

ОЦЕНКА ЭФФЕКТИВНОСТИ РЕЧНЫХ ТРАНСПОРТНЫХ СИСТЕМ

ФБОУ ВПО «Новосибирская государственная академия водного транспорта»

В.М. Бунеев

ASSESSMENT OF THE EFFICIENCY OF RIVER TRANSPORT SYSTEMS

Novosibirsk state academy of water transport

V.M. Buneev

Approaches to assessing the efficiency of river transport systems.

Keywords: system transport, river, efficiency, evaluation

Изложены подходы к оценке эффективности речных транспортных систем.

Транспорт в экономике занимает специфическое положение и относится к инфраструктурной отрасли. С одной стороны он является частью производительных сил общества, а с другой представляет собой самостоятельную отрасль материального производства. Она обеспечивает нормальное функционирование экономической системы в целом. По мере дальнейшего ее развития роль транспорта будет только возрастать. Современные тенденции здесь направлены на интеграцию транспортных процессов в производственные.

Потребность в снижении себестоимости продукции даже при современных передовых технологиях производства вызывает необходимость оптимизации цепочки: сырье-производство-реализация. В связи с этим развитие получили транспортные системы, которые относятся к логистическим. Помимо снижения себестоимости производства они устраняют основное противоречие между производством и транспортом, сокращая размер транспортных издержек. Речная составляющая таких систем дополняет и развивает их при организации мультимодальных и интермодальных перевозок, либо выступает как самостоятельная при доставке продукции внутрибассейнового производства и потребления. К такой относятся нерудные строительные материалы, лесные грузы, нефтепродукты, каменный уголь и другие. Объем их значительный, так в структуре перевозимых грузов Ленского бассейна они составляют 60%.

Учитывая значимость речных транспортных систем для нормального функционирования и успешного развития экономики сформулирован вывод об актуальности проблемы оценки их эффективности. Необходимо уточнить принципы, которые учитывают специфику речных транспортных систем регионов [3, 4].

Во-первых, эффективность определяется как «внутренняя» для них. Во-вторых, эффективность определяется исходя из трех основных принципов:

- 1) степень удовлетворения потребности государства в развитии экономики и социальной сферы;
- 2) степень удовлетворения потребностей хозяйствующих субъектов для осуществления их деятельности и ведения бизнеса, обеспечение мобильности населения и других аспектов жизни;
- 3) последствия функционирования транспортной системы, которые выражаются во внешних издержках, с позиций экономических, социальных и экологических задач государства.

Следовательно, эффективность транспортной системы нельзя рассматривать только в рамках достижения оптимальности выполнения транспортных процессов внутри системы. Это обусловлено возложенными на неё задачами как инфраструктурной составляющей экономики. В этой связи эффективность транспортной системы определяется неким балансом между противоречивыми требованиями экономики и общества.

Сфера услуг транспортных систем оказывает влияние на подходы к определению её эффективности. На грузовых перевозках, как правило, тарифы определяются исходя из рыночных принципов ценообразования, а деятельность транспортной системы осуществляется в условиях конъюнктуры соответственного сектора экономики. В сфере пассажирских перевозок социально-значимые задачи выходят на передний план и вынуждают государственные органы директивно регулировать тарифы и представлять компенсации затрат для обеспечения необходимого уровня рентабельности и безубыточности транспортных услуг.

Для всесторонней и научно обоснованной оценки эффективности транспортных систем наиболее приемлем комплексный подход и принципы экономического анализа и оценки. Основные из них: изучение объекта в динамике, во взаимосвязи с другими элементами системы более высокого уровня, в причинно-следственной подчиненности. При этом важное значение имеет формирование системы показателей, которая бы реально соответствовала требуемому результату и намеченной цели функционирования. В работе [3] предложена такая система показателей применительно к решению задачи анализа и оценки эффективности речного транспорта системы.

В дополнение отмечается, что необходимо обеспечить соответствие показателей, принимаемых в качестве критериев оценки, определенной концепции решения об эффективности транспортной системы.

Существует три вида такой концепции. Первый – пригодность, что означает эффективность системы при значении принятых показателей не ниже некоторого установленного уровня. Второй – оптимальность, при которой достигается максимум эффекта (полезного результата). Третья – адаптация, предполагающая возможность оперативного реагирования в ходе функционирования системы на поступающую информацию об изменении условий транспортного производства.

Рассмотрим изложенные подходы к определению эффективности речных транспортных систем с учётом специфики их функционирования. Таковой, прежде всего, является использование естественных водных магистралей бассейнов внутренних водных путей. Являясь элементами региональных опорных транспортных сетей, они играют различную роль в зависимости от степени их развития. Так, водные магистрали восточных бассейнов занимают достаточно значимое положение в транспортной системе Сибири, особенно в Северных районах и арктической зоне. В транспортно-экономическом отношении эти территории испытывает сложности в связи с недостаточным развитием. Отмечается сезонность водных путей и использование самых дорогостоящих видов транспорта – автозимники и воздушный.

Реализация намеченных перспектив развития экономики Сибирского региона [1] связана с перспективами формирования и развития опорной транспортной сети. Намечено строительство трубопроводов, железных и автомобильных дорог, морских и аэропортов. Для осуществления этих планов и реализации других экономических проектов потребуется завести большое количество грузов по внутренним водным путям.

Комплексность и системность определения эффективности речного транспорта региона состоит в поэтапном решении задач. После формирования системы показателей анализируется размещение производительных сил и развитие общественного производства региона, устанавливаются тенденции и закономерности функционирования речного транспорта, его роль в обслуживании региона.

В дальнейшем оцениваются возможности судоходных компаний и других хозяйствующих субъектов по выполнению грузовых и пассажирских перевозок, результаты производственно-хозяйственной и коммерческой деятельности.

Учитывая влияние этих результатов на оценку эффективности речной транспортной системы и стремление судоходных компаний к получению максимально полезного результата (прибыли), рассмотрим эффективность использования транспортного флота на перевозках, как ключевой задачи. Её решение начинается в системе навигационного планирования [2], где определяются основные принципы организации перевозок, рациональное распределение флота по грузовым потокам, формируется схема грузовых линий и пр. Результаты планирования оформляются в виде графика движения и обработки флота.

Обычно практика навигационного планирования в большинстве крупных компаний представляет собой использование накопленного опыта прошлых лет (навигаций), устоявшихся тенденций и традиций. При этом вносятся соответствующие коррективы в навигационные планы, учитывающие изменения структуры перевозок, грузовых потоков, условий судоходства и других факторов. Оценка эффективности плана с позиций концепции пригодности осуществляется путем сравнения плановых показателей с ранее достигнутыми либо намеченными ориентирами, например необходимый уровень рентабельности.

Концепция оптимальности означает решение той же задачи путем поиска оптимального плана расстановки флота по направлениям перевозок и участкам работы. При этом реализуется экономико-математическая модель, где функция цели традиционно выражает минимум эксплуатационных расходов по содержанию флота в однозначно заданных условиях его работы [2].

Однако, для полного соответствия критерия оптимальности сущности эффективности как экономической категории и общего её показателя следует выбрать в качестве такового максимум прибыли

$$\sum_j d_j A_j - \sum_{ij} \mathcal{E}_{ij} \cdot x_{ij} \rightarrow \max, \quad (1)$$

- где j – индекс направления перевозок (участок работы флота);
 i – индекс типа судна;
 d_j – тариф на перевозку грузов на j -ом направлении, руб./т·км;
 A_j – грузооборот (объем транспортной работы) на j -ом направлении перевозок грузов, т·км;
 \mathcal{E}_{ij} – эксплуатационные расходы по содержанию i -ого типа судна при освоении перевозок на j -ом направлении, руб.;
 x_{ij} – количество судов i -ого типа, необходимое для освоения грузовых перевозок на j -ом направлении, ед.

Реализация экономико-математической модели расстановки флота с функцией (1) возможна с помощью стандартных компьютерных программ. В результате принимается оптимальное управленческое решение, соответствующее максимальной эффективности функционирования воднотранспортной системы.

Концепция адаптации в определении эффективности речных транспортных систем предусматривает несколько вариантов оптимального плана расстановки флота в зависимости от прогноза ситуации на рынке транспортных услуг и вероятностного характера изменения глубины судового хода. В результате их анализа и оценки фактора риска в виде возможных потерь и убытков судоходных компаний обосновывается стратегия реализации вариантов навигационного плана использования флота на перевозках.

В качестве методического инструментария решения задачи предлагается экономико-математическая модель в параметрической постановке [1].

Функция цели при этом имеет следующий вид

$$\sum_j d_j (A_j \pm \Delta A_j) - \sum_{ij} (\mathcal{E}_{ij} \pm \Delta \mathcal{E}_{ij}) \cdot x_{ij} \rightarrow \max, \quad (2)$$

где $\Delta \mathcal{E}_{ij}$ – диапазон изменения эксплуатационных расходов по содержанию i -ого типа судна на j -ом направлении, руб.;

ΔA_j – грузооборот под влиянием факторов риска, т·км.

Основными факторами риска в деятельности судоходной компании и речной транспортной системы являются нестабильность грузовых потоков и вероятностный характер изменения природно-климатических условий, гидрологического режима внутренних водных путей, а также глубин судового хода. Кроме того, под влиянием конъюнктуры рынка транспортных услуг и противоречий коммерческих интересов участников перевозочного процесса изменяется уровень тарифов. Функция цели в такой постановке принимает следующий вид

$$\sum_j (d_j \pm \Delta d_j) \cdot (A_j \pm \Delta A_j) - \sum_{ij} (\mathcal{E}_{ij} \pm \Delta \mathcal{E}_{ij}) \cdot x_{ij} \rightarrow \max, \quad (3)$$

где Δd_j – диапазон изменения тарифа на j -ом направлении перевозок, руб./т·км.

Концепция адаптации в сочетании с оптимальностью позволяет определить эффективность речных транспортных систем как минимизацию возможных потерь и убытков под влиянием факторов риска. Кроме того, повышается степень обоснованности в оценке полезности полученного результата (эффекта) и предоставляются доказательства о необходимости в дотациях для восполнения ресурсов и безубыточности при осуществлении рискованных видов деятельности. Таковыми являются северный завоз и другие государственные задачи.

При реализации различных региональных экономических проектов нередко используются речные транспортные системы для доставки строительных материалов, оборудования и других необходимых грузов. Поэтому на следующем этапе предусмотрена оценка эффективности использования речного транспорта в таких проектах. Кроме коммерческой эффективности судоходных компаний, здесь определяются показатели бюджетной и экономической эффективности, рассчитываются обобщающие показатели социально-экономического развития территорий. На основании анализа полученных результатов формируются выводы

о степени влияния речной транспортной системы на социально-экономическое развитие исследуемых территорий и региона.

Таким образом, изложенные подходы к определению эффективности транспортных систем имеют комплексный характер. С одной стороны они являются общими для всех видов транспорта, а с другой учитывают специфику и особенности речного транспорта, оценку его влияния на социально-экономическое развитие регионов. Поэтапность процедуры позволяет рассмотреть весь комплекс задач и получить частные решения, которые в дальнейшем согласовываются между собой. Эффективность определяется как внутренняя (коммерческая) для транспортной системы, затем, исходя из степени удовлетворения потребностей хозяйствующих субъектов населения и решения государственных задач. По результатам оценки влияния речного транспорта на социально-экономическое развитие регионов при необходимости разрабатываются соответствующие программы его развития. В заключение отмечается необходимость согласования эффективности речной транспортной системы с противоречивыми требованиями экономики и общества.

СПИСОК ЛИТЕРАТУРЫ

1 Азиатская часть России: моделирование экономического развития в контексте опыта истории / отв. ред. В.А. Ламин, В.Ю. Малов; Рос. акад. наук, Сиб. отд-ние, Ин-т экономики и орг. пром. пр-ва [и др.]. -Новосибирск: Изд-во СО РАН, 2012. -464 с. -(Интеграционные проекты СО РАН; вып. 34).

2 Бунеев, В.М. Менеджмент на внутреннем водном транспорте: учебник / В.М. Бунеев, А.В. Зачесов, Ю.В. Турищев; под общ. ред. В.М. Бунеева. -Новосибирск: Новосиб. гос. акад. вод. трансп., 2013. -430 с.

3 Бунеев, В.М. Методические особенности анализа и оценки эффективности функционирования речного транспорта региона / В.М. Бунеев, Е.О. Выдрин // Науч. проблемы трансп. Сибири и Дал. Востока / Новосиб. гос. акад. вод. трансп. -Новосибирск, 2012. -№1. -С. 13-16.

4 Горев, А.Э. Основы теории транспортных систем: учеб. пособие / А.Э. Горев. -СПб.: СПбГАСУ, 2010. -214 с.

КЛЮЧЕВЫЕ СЛОВА: *транспортные системы, река, эффективность, оценка*

СВЕДЕНИЯ ОБ АВТОРЕ: *Бунеев Виктор Михайлович, докт. экон. наук, профессор ФБОУ ВПО «НГАВТ»*

ПОЧТОВЫЙ АДРЕС: *630099, г.Новосибирск, ул.Щетинкина, 33, ФБОУ ВПО «НГАВТ»*

СРАВНИТЕЛЬНАЯ ЭФФЕКТИВНОСТЬ РЕЧНОГО И АВТОМОБИЛЬНОГО ТРАНСПОРТА НА КОРОТКОПРОБЕЖНЫХ ПЕРЕВОЗКАХ ГРУЗОВ

ФБОУ ВПО «Новосибирская государственная академия водного транспорта»

К.А. Кречетова, Д.А. Елисева

COMPARATIVE EFFECTIVENESS RIVER AND ROAD TRANSPORT ON SHORTLENGTH CARGO'S CARRIAGE

Novosibirsk state academy of water transport

K.A. Krechetova, D.A. Eliseeva

Research's results of the effectiveness of cargo's carriage by road and inland vessel; three options are considered: trucks, river vessels and trucks on River crafts.

Keywords: river transport, road transport, efficiency of cargo's carriage

Результаты обоснования эффективности перевозок грузов автомобильным и внутренним водным транспортом; рассмотрены три варианта доставки: грузовыми автомобилями, речными судами и грузовыми автомобилями на речных судах.

В последние двадцать лет объемы речных грузовых перевозок резко и непропорционально (в сравнении с другими видами транспорта) снизились: в четыре с лишним раза, тогда как по железнодорожному и автомобильному транспорту – соответственно в 1,5 и 2,2 раза. Даже в восточных регионах, где речной транспорт традиционно считался едва ли не единственным видом транспорта, большие объемы грузовых перевозок осуществляются наземным транспортом параллельно внутренним водным путям, между пунктами, где расположены речные порты: в Западно-Сибирском бассейне из Омска в Тару (423 км по водному пути), из Новосибирска в Томск (344 км), в Восточно-Сибирском – из Красноярска в Лесосибирск (373 км), в Северо-Восточном – из Осетрово в Киренск (300 км), в Дальневосточном – из Хабаровска в Комсомольск-на-Амуре (360 км). С речного транспорта практически «ушли» перевозки продовольственных и промышленных товаров, и даже перевозки угля, лесных и строительных грузов многие грузовладельцы предпочитают осуществлять наземным транспортом.

Причина этого во многом связана с тем, что внутренний водный транспорт уступает наземным видам в технологическом, организационном, коммерческом и других отношениях, не может обеспечить скорость, точность, надежность, необходимые набор и уровень логистических услуг. Между тем при надлежащем обеспечении современных требований к перевозке доставка грузов в речных судах может оказаться весьма эффективной – даже на коротких пробегах. Сравнительный анализ эффективности грузовых перевозок речным и автомобильным транспортом в зависимости от расстояния грузовой перевозки и является задачей данной статьи.

Прежде всего, сравним варианты доставки груза речным и автомобильным транспортом в количестве G_n , т, на расстояние ℓ , км, по критерию удельных издержек (себестоимости перевозок) $S_{пер}$, руб./т·км, которая в общем виде определяется расходами на начально-конечные $C_{нк}$, руб./т, и движущие операции $S_{дв}$, руб./т·км

$$S_{пер} = S_{дв} + \frac{C_{нк}}{\ell}. \quad (1)$$

Сравнивая выражение (1) с формулой для расчета удельных текущих затрат за оборот единицы подвижного состава с грузом в количестве G , т

$$S_{пер} = \frac{C_x t_x + C_{см} t_{см}}{G}, \quad (2)$$

можно принять:

$$S_{дв} = \frac{C_m + C_{см}}{G} u; \quad (3)$$

$$C_{нк} = \frac{C_{см}}{P}. \quad (4)$$

где $C_x, C_{см}$ – судо-часовой показатель издержек по транспортному средству соответственно на ходу и на стоянке, руб./ч;

t_x – продолжительность хода с грузом, ч

$$t_x = \frac{\ell}{u};$$

$t_{см}$ – продолжительность стоянки за оборот t_o , ч

$$t_{см} = 2 \frac{G}{P};$$

u – техническая скорость с грузом, км/ч;

P – средняя производительность грузовых работ, т/ч.

Расходы на топливо по транспортному средству

$$C_m = C_x - C_{см}, \text{ руб/ч,}$$

определяются по формуле

$$C_m = q k_{N/Q} \zeta_m Q k_{рспр} \cdot 10^{-6}, \quad (5)$$

где q – средний по виду транспортных средств расход горюче-смазочных материалов (ГСМ), г/(кВт·ч);

ζ_m – средняя цена ГСМ, руб./т;

$k_{N/Q}$ – среднее по виду транспортных средств соотношение мощности N и грузоподъемности Q (коэффициент утилизации), кВт/т;

$k_{рспр}$ – коэффициент распределяемых расходов.

Расходы на стоянке в общем виде определяются по формуле

$$C_{см} = k_{рспр} (n_{эк} ЗП + k_{ам,рем,бу} k_{стр} Q) 0,01, \quad (6)$$

где $n_{эк}$ – число членов экипажа;

$ЗП$ – средняя зарплата членов экипажа, руб./ч;

$k_{ам,рем,бу}$ – суммарный коэффициент доли затрат на амортизацию, ремонт, быстроизнашивающийся инвентарь, %;

$k_{стр}$ – удельные затраты на строительство транспортного средства, руб./т.

Результаты расчетов по обобщенным исходным данным ($q_{авт} = 272$ г/(кВт·ч); $q_{авт} = 82$ г/(кВт·ч); $ЗП = 150$ руб./ч; $\zeta_m = 30000$ руб./т) приведены на рисунке 1: лишь перевоз-

ки тарно-штучных грузов на пробеге менее 50 км (по сути по городским маршрутам больших городов) автотранспортом более эффективны.

Что касается речных судов, то на перевозке тарно-штучных грузов, с невысокой производительностью грузовых работ ($P = 20$ т/ч), наиболее эффективны суда меньшей грузоподъемности (см. рисунок 1а). На перевозках навалочных грузов (угля, щебня и пр.) с производительностью 100 т/ч и более на пробегах более 200 км эффективны суда максимальной по условиям плавания грузоподъемности (см. рисунок 1б).

Однако данные, представленные на рисунке 1, носят лишь предварительный характер. В качестве критерия следует рассмотреть все издержки по доставке груза, включающие в себя как затраты транспортных предприятий, так и грузоотправителей и грузополучателей:

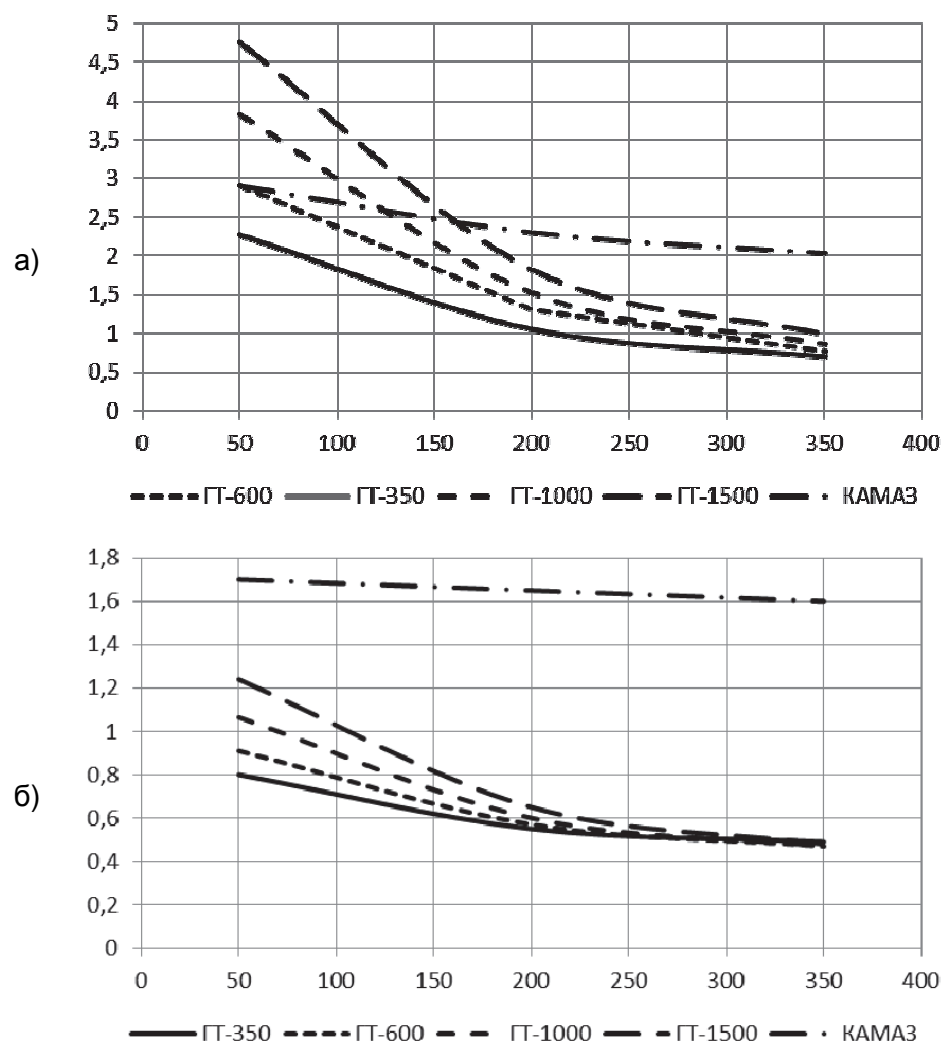


Рисунок 1 – Зависимость удельных затрат на перевозку от расстояния: а) тарно-штучные грузы; б) навалочные грузы

где \mathcal{E}_i – текущие расходы по перевозке и хранению груза, руб.;

K_i – капитальные вложения в средства перевозки и хранения груза, руб.;

E_1 – норма дисконта по производственным активам, $E_1 = 0,1$;

E_2 – норма дисконта по финансовым активам, $E_2 = 0,2$;

O_{∂}, O_{xp} – потребность в дополнительных оборотных средствах соответственно за время доставки и хранения, руб.

Методика определения издержек на доставку подробно изложена в работах [1-4]. В соответствии с ней в качестве примера рассмотрены три варианта доставки кузбасского угля из Кемеровской области в Колпашево:

1 вариант – автомобилями-самосвалами КАМАЗ грузоподъемностью 10 т;

2 вариант – навалом в речных судах-площадках грузоподъемностью 1000 т;

3 вариант – в автомобилях-самосвалах на речных судах.

По первой схеме (интермодальная перевозка) грузовые автомобили загружаются непосредственно со склада шахты и следуют в Колпашево через Томск транзитом. По второй схеме (мультимодальная перевозка) груз следует для перевалки в Томский порт по железной дороге, при этом расстояние по автодороге до Томска существенно короче. По третьей схеме (мультимодальная перевозка) грузовые автомобили, прибыв в Томск, загружаются на баржу-площадку. На барже с размерениями 68х14 м, специально приспособленном для по-

грузки и перевозки грузовых автомобилей размерами 7х2,5 м, помещается 28 автомобилей. Экономические показатели перевозки приведены в таблице.

Таблица – Экономические показатели доставки навалочных грузов

Схема доставки	Расстояние, км	Грузоподъемность/загрузка			Расходы на перевозку, тыс. руб.	Капитальные вложения, тыс. руб.		Оборотные средства, тыс. руб.	Итого, тыс. руб.
		автомобильный транспорт	железнодорожный транспорт	водный транспорт		перевозки	хранение		
Вариант 1	520	10/10	–	–	11014	6301	890	63	11746
Вариант 2	295+326	–	69/69	1000/1000	4200	3962	2808	872	5051
Вариант 3	220+326	10/10	–	1000/280	11021	3422	–	301	11423

Таким образом, даже с учетом повышенных затрат на хранение грузов и отвлечение из оборота значительных средств, доставка навалочных грузов внутренним водным транспортом на средние и тем более на дальние расстояния более чем вдвое дешевле перевозок автотранспортом. Кроме того, вариант с перевозкой автомобилей с грузом на речных судах может вполне конкурировать с автотранспортом. Однако необходимо, как указывалось выше, улучшать технологию, организацию и сервис речных грузовых перевозок.

СПИСОК ЛИТЕРАТУРЫ

- 1 Брюханов, Ю.Г. Транспортно-технологические системы доставки грузов: учеб. пособие / Ю.Г. Брюханов. -Новосибирск, 1995. -194 с.
- 2 Елисеева, Д.А. Обоснование рациональной схемы доставки навалочных грузов / Д.А. Елисеева // Теория и практика функционирования и развития транспортной системы Сибири: сб. науч. тр. / Новосиб. гос. акад. вод. трансп. -Новосибирск, 2013. -С. 126-132.
- 3 Никифоров, В.С. Логистика: учебник / В.С. Никифоров. -М.: ТрансЛит, 2013. -256 с.

КЛЮЧЕВЫЕ СЛОВА: речной транспорт, автомобильный транспорт, эффективность грузовых перевозок
СВЕДЕНИЯ ОБ АВТОРАХ: Кречетова Ксения Александровна, аспирант ФБОУ ВПО «НГАВТ»
 Елисеева Дарья Александровна, аспирант, ФБОУ ВПО «НГАВТ»
ПОЧТОВЫЙ АДРЕС: 630099, г.Новосибирск, ул.Щетинкина, 33, ФБОУ ВПО «НГАВТ»

ПРОБЛЕМЫ ТРАНСПОРТНЫХ СИСТЕМ ГОРОДОВ СИБИРИ И ДАЛЬНЕГО ВОСТОКА И ВОЗМОЖНЫЕ ПУТИ ИХ РЕШЕНИЯ

ФГБОУ ВПО «Сибирский государственный университет путей сообщения»

П.В. Самарцев

TRANSPORTATION SYSTEMS' PROBLEMS OF THE CITIES IN SIBERIA AND THE FAR EAST AND POSSIBLE SOLUTIONS
 Siberian state transport university
 P.V. Samartsev

Given cities growth and its population density, construction of the new living areas, emerging of the cities-satellites, the problem of strict organization of cities public transportation becomes extremely topical. There emerges a whole complex of complicated technical, economical and social issues, directly connected with the work of public transportation.

Keywords: transportation, city, Siberia and the Far East, passengers, electrical trains, agglomeration, travel time

В условиях роста городов и плотности их заселения, строительства новых жилых массивов, возникновения городов-спутников проблема четкой организации работы пассажирского транспорта в городах приобретает особую актуальность. Возникает целый комплекс сложных технических, экономических и социальных вопросов, непосредственно связанных с работой пассажирского транспорта.

Проблема взаимодействия и комплексного развития городского и пригородного транспорта в настоящее время приобретает исключительно важное значение. Если в первой половине XX века при сравнительно небольших территориях, занятых городами, и немногочисленных видах пассажирского транспорта (в городском сообщении – трамвай и в пригородном – железная дорога) понятие городского и пригородного транспорта были совершен-

но ясными, то во второй половине века грани между пригородными и городскими сообщениями начали стираться.

С расширением границ города железнодорожный пригородный транспорт стал обслуживать новые районы, ранее бывшие пригородными, а городской вид транспорта – метрополитен – пригородные районы. Автобусный транспорт также стал повсеместно все в большей степени внедряться в пригородные районы.

В большинстве своем все имеющиеся научные исследования по организации пригородного движения проводились для крупных городов европейской части нашей страны. Как показали результаты анализа исследования для районов Сибири и Дальнего Востока представлены в небольшом количестве. И это, не смотря на то, что условия для организации пригородного движения и закономерности распределения пригородных пассажиров для районов Сибири и Дальнего Востока имеют совершенно иную сущность.

В последние десятилетия резко изменился характер процесса концентрации городского населения: наряду с ростом отдельных городов возникли и быстро распространились сложные градостроительные системы группового расселения с различной планировочной структурой – агломерации.

Агломерации представляют собой совокупность отдельных населенных пунктов и прилегающих к ним коммунально-складских и промышленных зон, различных по величине и форме, но объединенных между собой конкретными и устойчивыми функциональными связями, которые реализуются с помощью транспорта – городского и внутриагломерационного. В роли последнего чаще всего выступают автомобильный и железнодорожный.

На схеме типовой агломерации (рисунок) нанесены основные зоны застройки, промышленности, отдыха и показаны территориально-производственные, трудовые и культурно бытовые связи.

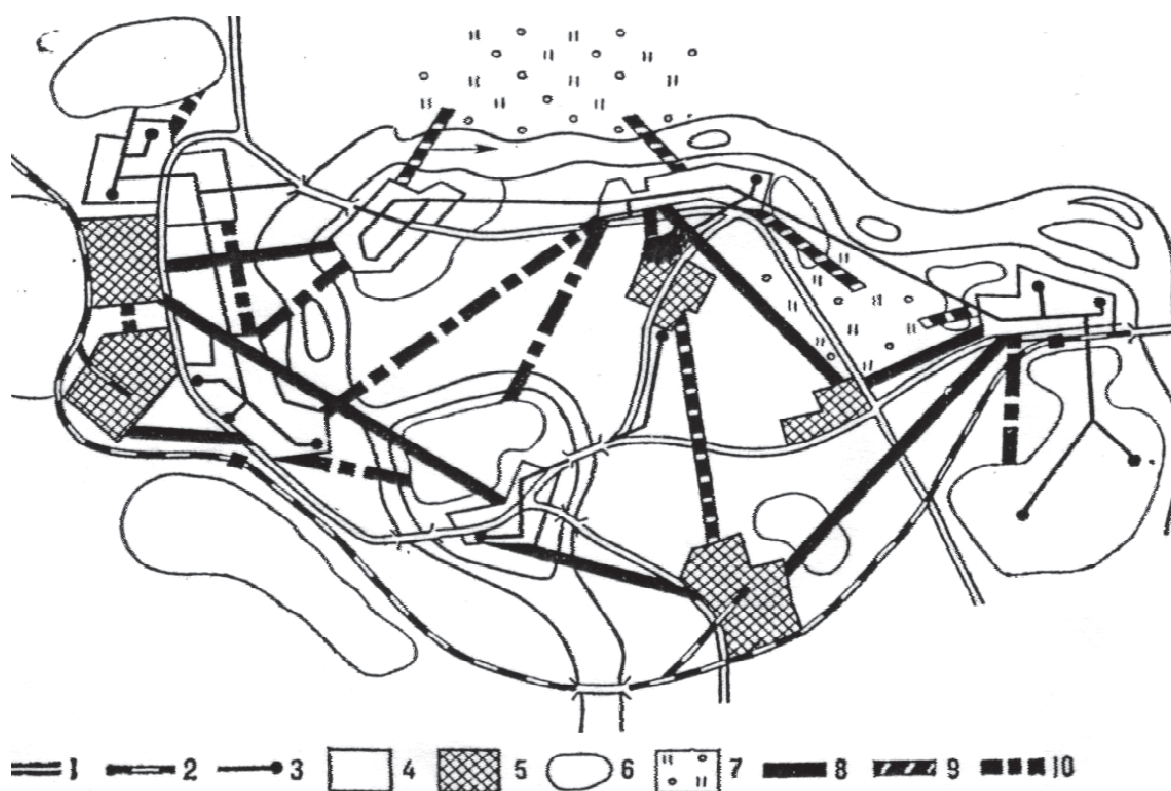


Рисунок – Схема типовой агломерации: 1-автодороги; 2-железные дороги; 3-сеть городского транспорта; 4-селитебные районы; 5, 6, 7-зоны соответственно промышленные, отдыха, лесные и сельскохозяйственные; 8, 9, 10-соответственно трудовые, территориально-производственные, культурно-бытовые связи

Как видно из приведенной схемы типовой агломерации (рисунок), неперенным условием целостности планировочной структуры агломерации является наличие железной дороги, берущей на себя основную массу транспортных связей – грузовых и пассажирских.

Развитию агломераций в Сибири способствовали природно-климатическая и экономико-географическая ситуация, в частности специфика размещения производительных сил,

вдоль водных артерий и транспортных коммуникаций и выборочный характер освоения природных ресурсов на базе формирующихся территориально-производственных комплексов. К сибирским агломерациям можно отнести, прежде всего, наиболее развитые Кузбасские, а также складывающиеся вокруг Новосибирска, Иркутска, Читы, Красноярска, Барнаула, Томска.

Средний размер агломераций и их городов-центров в Сибири несколько меньше, чем по стране, что объясняется низкой плотностью населения края. Но значимость железнодорожного транспорта в них значительно выше, чем в остальных агломерациях страны.

Одновременно с ростом городов и агломераций развиваются их пригородные зоны, также требующие организации системы транспорта.

Если в недалеком прошлом пригородные зоны городов и агломераций располагались на расстоянии до 20-40 км от центра, то теперь границы расселения удалены на 50-60 км. Это обусловлено усилением в последнее время маятниковой миграции между центрами городов, агломерационными и близлежащими пригородными зонами. При этом перед транспортом поставлена серьезная задача по обеспечению доставки пассажиров в максимально короткое время.

Трудовые маятниковые связи в районах Сибири характерны следующими примерами. Пригородная зона Омска по р.Иртыш и в районе тяготения железной дороги вмещает в себя более 50 промышленных предприятий. В пригородной зоне Новосибирска интенсивно развиваются города Искитим и Бердск.

Развитие пригородной зоны Красноярска обусловлено наличием Красноярской ГЭС, алюминиевого завода, целого ряда новых промышленных предприятий, а также расширением дачного и санаторного строительства.

Кроме трудовых и деловых, существуют и устойчивые культурно-бытовые связи системы «город-агломерация-пригород», направленные к таким комплексам обслуживания, как театры, музеи, выставки, спортивные и торговые центры. Все это заставляет рассматривать город и агломерацию с близлежащей пригородной зоной как одну систему расселения, требующую единую систему транспорта, значение которой увеличится с ростом агломерационно-пригородных зон. Главным звеном такой системы должен стать скоростной рельсовый транспорт, способный быстро обслужить значительные по своей площади территории.

Территориальный рост сибирских городов сопровождался децентрализацией городских планировочных районов в связи со сложными природно-географическими и инженерно-геологическими условиями, увеличенными санитарными разрывами от промышленных объектов, полосами отчуждения для транспорта. Пространственная разобщенность городов усугубляется обширными акваториями сибирских рек. Непригодные для застройки территории, составляющие до 70-80% городских земель [1], также увеличивают радиус освоения территории городов, что сказывается на росте средней дальности поездки пассажира и влечет за собой необходимость большего протяжения транспортных линий.

Громадные территории городов, их разобщенность представляет свои требования к организации системы транспортного обслуживания населения.

В чем же суть этих требований, и каковы задачи транспорта в этих условиях? Прежде всего, необходимо отметить, что потребность в транспортном обслуживании возрастает пропорционально размерам города и агломерации и радиусам трудового расселения в них.

С ростом городов и их территорий увеличилась дальность передвижения пассажиров, особенно с трудовыми целями. Жители отдаленных районов находятся в роли пассажиров до 20% активного времени (не считая сна). Затраты времени на проезд в городах страны составляют в среднем 6-8% бюджета вне рабочего времени.

Натурные обследования по определению затрат времени трудящихся на поездки трудоемки, поэтому в настоящем исследовании приводятся выборочные данные по некоторым городам Сибири.

Обследования, проведенные в Красноярске показали, что затраты времени на передвижение к месту работы и обратно составляет в среднем в день на одного человека более 1 ч.

В Новосибирске, Новокузнецке, Иркутске полные затраты времени на трудовую поездку только в одном направлении достигают 100-120 минут.

Одним из показателей общего уровня организованности транспортной системы в городе является время, затрачиваемое пассажирами на ожидание транспорта и для пересадки с одного вида транспорта на другой. Из величины общих затрат времени на поездку примерно

1/3 уходит на ожидание транспорта и столько же времени – на пересадку.

Число пересадок при поездке в современном городе достаточно велико: около 40-48% пассажиров делают одну пересадку, две пересадки делают около 15-30% пассажиров, а от 1 до 5% пассажирам приходится более 3 раз менять вид транспорта в течение поездки. Время на одну пересадку при существующем уровне обслуживания составляет от 10 до 15 минут.

Все вышеперечисленные данные отражены в таблицах 1 и 2.

Таблица 1 – Затраты времени на трудовые передвижения при пользовании общественным транспортом в городе Новосибирске

Элементы затрат времени	Время, мин.
Подход и отход	20
Ожидание и пересадка	12
Поездка	18
Всего	50

Таблица 2 – Динамика показателей расселения в Новосибирске

Жилые массивы*	Средний радиус расселения, км	Средние затраты времени на трудовые передвижения	
		фактические	желательные
Станиславский	8,05	50	30
Затулинский	11,75	48	29
Центральный	4,15	27	21
Город в целом	7,10	40	28

*-по г.Новосибирску приведены не все жилые массивы. Данные по приведенным жилым массивам следует рассматривать в качестве примера.

Возрастающая с каждым годом потребность в транспортном обслуживании городов и необходимость резкого сокращения непроизводительных затрат времени на поездки выдвигают транспортную проблему в число наиболее важных. Особенно тесно организация городского транспорта переплетается с общественным производством, так как высокие суммарные затраты времени на передвижение, необходимость пересадки, поездки в дискомфортных условиях переполненного подвижного состава в часы «пик» вызывают у пассажиров утомление, раздражение, снижение трудоспособности. Проведенные социологические исследования показали, что у пассажиров, затрачивающих на поездку городским транспортом к месту работы в одном направлении 60-130 минут с двумя-тремя пересадками, среднечасовая производительность труда примерно на 7-9% ниже, чем у работников, которые тратят на дорогу менее 45 минут. Интересно отметить, что пассажиров, пользующихся электропоездом прямого сообщения и затрачивающих на поездку до 2 ч, «транспортная усталость» меньше, чем у затрачивающих на передвижение до 60 минут с двумя-тремя пересадками на общественном транспорте.

Все вышеперечисленные аспекты транспортной проблемы крупных городов и агломераций ставят необходимость разработки методов организации перевозки пассажиров в крупных городах Сибири и Дальнего Востока с использованием электропоездов пригородного движения в условиях постоянно возрастающей нагрузки на городские виды транспорта.

СПИСОК ЛИТЕРАТУРЫ

- 1 Комаров, К.Л. Новосибирский мультимодальный транспортный узел / К.Л. Комаров, В.Г. Соколов, Р.З. Талипов // Материалы к «Концепции и программе развития Новосибирского мультимодального транспортного узла». -Новосибирск, 1999.
- 2 Комаров, К.Л. О стратегии транспортной безопасности и транспортного освоения Сибири / К.Л. Комаров, В.И. Старостенко, В.Н. Тасун. -Новосибирск: Изд-во СГУПС, 2001. -39 с.
- 3 Пазойский, Ю.А. Организация пассажирских перевозок на железнодорожном транспорте / Ю.А. Пазойский, Л.С. Рябуха, В.Г. Шубко. -М.: Транспорт, 1991. -239 с.
- 4 Самарцев, П.В. Новосибирск – центр транспортных связей региона / П.В. Самарцев, В.И. Терзи // Вузы Сибири и Дальнего Востока – Транссибу: регион. науч.-практ. конф.: сб. ст. -Новосибирск, 2002. -С. 95-97.
- 5 Самарцев, П.В. Повышение роли пассажирских перевозок в транспортных узлах мегаполисов / П.В. Самарцев, В.И. Терзи // Вузы Сибири и Дальнего Востока – Транссибу: регион. науч.-практ. конф.: сб. ст. -Новосибирск, 2002. -С. 102-104.
- 6 Установление эффективной сферы зонного пригородного движения / П.В. Самарцев, Ю.Н. Жуковский, А.И. Раннев, А.В. Дмитренко, В.И. Терзи // Транспортные проблемы Сибирского региона: сб. науч. тр. - Иркутск, 2003. -Ч.1. -С. 59-67.

КЛЮЧЕВЫЕ СЛОВА: транспорт, город, Сибирь и Дальний Восток, пассажиры, электропоезд, агломерация, время в пути

СВЕДЕНИЯ ОБ АВТОРЕ: Самарцев Павел Владимирович, канд. техн. наук, доцент ФГБОУ ВПО «СГУПС»

ПОЧТОВЫЙ АДРЕС: 630049, г.Новосибирск, ул.Д.Ковальчук, 191, ФГБОУ ВПО «СГУПС»

ОРГАНИЗАЦИЯ УПРАВЛЕНИЯ ПЛАВУЧИМ ПЕРЕГРУЗОЧНЫМ КОМПЛЕКСОМ**ФБОУ ВПО «Новосибирская государственная академия водного транспорта»****А.С. Кравчук****ORGANIZATION OF MANAGEMENT IN FLOATING OVERLOADING COMPLEX**

Novosibirsk state academy of water transport

A.S. Kravchuk

Suggestions on organization and management of floating overloading complex for effective transport service by mineral-building materials.

Keywords: organizational structure, functions of management, floating overloading complex, transport service, mineral-building materials

Предложения по организации и управлению плавучими перегрузочными комплексами для эффективного выполнения услуг по добыче и доставке потребителям минерально-строительных материалов.

В последние годы в речных бассейнах Сибири и Дальнего Востока уменьшается доля транзитных перевозок, а порты, составлявшие основу грузовой работы в регионе (Омский, Новосибирский, Красноярский и др.) потеряли или в перспективе потеряют статус перевалочных, выполняя в основном услуги по добыче и доставке нерудных строительных материалов (НСМ): песка, гравия, гравийно-песчаной смеси для нужд городских строительных организаций.

Показателен в этом отношении пример Новосибирского порта, где перевалка грузов практически прекращена, объемы добычи НСМ за последние 5 лет в среднем составляли 1,3 млн. т, из них около 1 млн. т (свыше 75%) составили местные перевозки [1]. При этом практически вся эксплуатационная работа порта выполняется плавучими перегрузочными средствами. Возникает вопрос о целесообразности создания специализированной производственной единицы – плавучего перегрузочного комплекса (ППК), вначале в составе порта, а затем, с учетом неизбежного изъятия у порта территории в самом центре города, – придания ППК статуса самостоятельного хозяйствующего субъекта (филиала ОАО, ООО, ЗАО и пр.).

Вопросы обоснования производственных параметров ППК рассмотрены ранее [2]. Рассмотрим организацию управления ППК.

Система управления транспортным процессом в условиях его динамичности и сложности играет исключительную роль. Поиск наиболее эффективных форм управления речным транспортом России шел в течение нескольких десятилетий, начиная с 1918 г., когда все транспортные средства были национализированы. В результате сложилась централизованная система управления, основанная на директивном планировании и административных методах. Вместе с тем в парках и портах применялись методы взаимодействия смежных видов транспорта на перевозках грузов в смешанном сообщении, внедрены элементы хозрасчета на уровне групп транспортных судов и комплексных бригад [3-5]. В условиях перехода к рыночным отношениям многое из накопленного опыта взаимодействия было утеряно, а практически единственным методом хозяйствования стало сокращение производственного персонала при неоправданном росте числа управленческих работников.

Создание ППК как основной производственно-хозяйственной единицы призвано совместить диктуемое рынком требование снижения производственных затрат с достижением большей эффективности производственного процесса, в данном случае добычи и доставки НСМ. Концентрация в рамках ППК основных производственных функций позволяет оперативно и качественно разрешать возникающие проблемы, а размещение на плавучих средствах (дебаркадерах, брандвахтах и т.д.) всего персонала ППК способствует существенному сокращению расходов по содержанию портовой инфраструктуры.

Структура управления ППК должна, прежде всего, исходить из методически четкого определения функций управления как результата разделения и специализации труда, их содержания и взаимосвязи. Принято различать [6]:

– общие функции управления как типовые элементы управленческого цикла (планирование, организация, учет, контроль и анализ);

– производственные, классифицируемые по признаку воздействия на деятельность предприятия.

В производственных функциях выделяют основные, вспомогательные и обеспечивающие. Основной производственной функцией порта является выполнение грузовых работ. Однако не менее важной в последнее время стало выполнение перевозок строительных грузов собственной добычи. На уровне ППК эти функции тесно связаны технологически, и можно говорить о добыче и доставке НСМ как единой производственной функции ППК, в которой для повышения ответственности путем специализации следует выделить производственные подфункции:

- Добыча НСМ;
- Перевозки;
- Грузовые работы.

Деятельность по подготовке карьеров, включая вскрышные работы, а также по подготовке складских площадок и хранению, относится к вспомогательным функциям. Среди обеспечивающих функций основное место занимает коммерческая работа, большое значение имеют вопросы материально-технического снабжения и комплексного обслуживания, административно-хозяйственная деятельность (АХД). На стадии, когда ППК не является самостоятельным хозяйствующим субъектом, многие общие вопросы (финансовые, кадровые, безопасности судоходства и др.) решаются на уровне управления портом.

Взаимосвязь общих и производственных функций (подфункций) в обобщенном виде можно представить в виде организационно-функциональной модели (таблица). В данной схеме добыча НСМ и хранение включены в подфункцию «грузовые работы».

Таблица – Организационно-функциональная модель управления ППК

Общие функции	Производственные функции				
	01 Перевозки и работа флота	02 Грузовые работы	03 Коммерческая работа	04 Снабжение и обслуживание	05 АХД
1.Планирование	01.1	02.1	03.1	04.1	05.1
2 Организация	01.2	02.2	03.2	04.2	05.2
3 Контроль	01.3	02.3	03.3	04.3	05.3
4 Учет и анализ	01.4	02.4	03.4	04.4	05.4

Каждый элемент организационно-функциональной модели управления представляет собой элементарную функцию управления и обозначается трехзначным кодом. Рассмотрим состав элементарных функций на примере производственной функции «Перевозки»:

- 01.1 – «планирование перевозок и работы флота»;
- 01.2 – «организация перевозок и работы флота в текущем периоде»;
- 01.3 – «контроль перевозок и работы флота»;
- 01.4 – «учет и анализ перевозок и работы флота».

Каждая элементарная функция включает в себя несколько задач. Примем, что в среднем по каждой элементарной функции выполняется три задачи, тогда общее число задач управления ППК достигает 60. Исходя из трудоемкости задач может быть определено число управленческих работников.

Организационная схема управления плавучим перегрузочным комплексом (ППК) должна учитывать два обстоятельства:

- 1 ППК является структурным подразделением порта, и многие задачи управления решаются на уровне управления портом;
- 2 вместе с тем ППК должен обладать наибольшей самостоятельностью в производственно-хозяйственной деятельности.

Исходя из этого, а также учитывая имеющийся методический инструментарий целевого подхода организационного проектирования [6], выделим основные блоки (направления), которые целесообразно закрепить за заместителями начальника ППК. Таких блоков, в соответствии с организационно-функциональной схемой, можно выделить три: перевозки и флот; грузовая и коммерческая работа (ГКР); общие вопросы (снабжение, обслуживание, АХД и др.). Конкретные управленческие функции и задачи закрепляются за соответствующими подразделениями.

Структура управления ППК как производственно-хозяйственной единицы представлена на рисунке.

За ППК закрепляются не входящие в его штат работники управленческого аппарата порта: капитан рейда (вопросы безопасности судоходства), технолог (подготовка и проведение грузовых работ), инженер отдела материально-технического снабжения, инспектор отдела кадров по снабжению и др. Таким образом, наряду с линейными связями «руководство-подчинение» возникают функциональные связи:

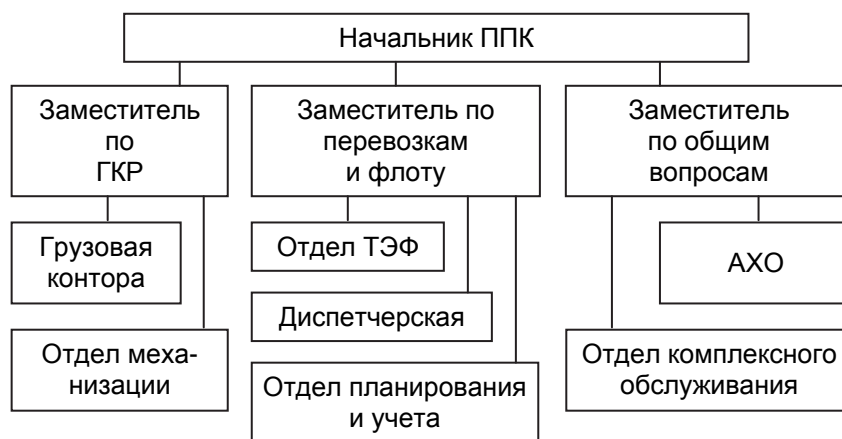


Рисунок – Структура управления ППК

координационные и методические, то есть можно говорить структуре управления ППК как матричной, позволяющей совместить необходимую оперативность решений с их эффективностью.

В управлении сложными объектами обычно выделяют уровни управления, качественно различающиеся между собой: стратегический, административный, оперативный. Уровень управления ППК преимущественно оперативный, то есть здесь управленческие функции и задачи выполняются при непосредственной связи с объектом управления. Однако все работники отделов де-факто входят в соответствующие отделы и службы порта и находятся в двойном подчинении: организационном – своему непосредственному начальнику, в методическом – руководителю или специалисту соответствующего структурного подразделения порта.

Закономерно возникающий вопрос о создании ППК как юридического лица, самостоятельно выполняющего все функции управления на стратегическом, административном и оперативном уровнях, может служить темой дальнейших исследований.

СПИСОК ЛИТЕРАТУРЫ

- 1 Судоходство и водные пути Обь-Иртышского бассейна / под ред. В.С. Никифорова. -Новосибирск, 2012. -246 с.: ил.
- 2 Кравчук, А.С. Обоснование производственных параметров плавучего перегрузочного комплекса / А.С. Кравчук // Теория и практика функционирования и развития транспортной системы России: сб. науч. тр. -Новосибирск, 2013. -С. 120-125.
- 3 Артамонычев, А.Н. Теория и практика единого технологического процесса работы порта и станции / А.Н. Артамонычев, А.В. Ширяев. -Новосибирск, 1966. -72 с.
- 4 Бакаринцев, В.Р. Трудовое содружество коллективов смежных транспортных организаций / В.Р. Бакаринцев, В.С. Никифоров // Передовой опыт и новая техника: сборник / ЦБНТИ Минречфлота. -М., 1978. -Вып.4(52). -С. 3-7.
- 5 Драчев, П.Т. Опыт работы Томского транспортного комплекса / П.Т. Драчев, В.П. Зачесов. -М., 1989. -61 с.
- 6 Никифоров, В.С. Основы менеджмента: учеб. пособие / В.С. Никифоров. -Новосибирск, 2013. -159 с.

КЛЮЧЕВЫЕ СЛОВА: *организационная структура, функции управления, плавучий перегрузочный комплекс, транспортное обслуживание, минерально-строительные материалы*

СВЕДЕНИЯ ОБ АВТОРЕ: *Кравчук Анастасия Сергеевна, аспирант, ФБОУ ВПО «НГАВТ»*
ПОЧТОВЫЙ АДРЕС: *630099, г.Новосибирск, ул.Щетинкина, 33, ФБОУ ВПО «НГАВТ»*

АНАЛИЗ ЭКОНОМИЧЕСКИХ ПРОБЛЕМ ВОДНОГО ТРАНСПОРТА РОССИИ И ПУТИ ИХ РЕШЕНИЯ

ФБОУ ВПО «Новосибирская государственная академия водного транспорта»

А.В. Мукасеев

THE ANALYSIS OF ECONOMIC PROBLEMS OF WATER TRANSPORT OF RUSSIA AND WAYS OF THEIR SOLUTION
 Novosibirsk state academy of water transport
 A.V. Mukaseev

In this article, the affected entity changes the processes occurring in the Russian economy. This is directly reflected on inland water transport. In connection with the introduction of a market economy in the Russian Federation, other types of transport are rivals water transport. Therefore, in these conditions, the need arises the competitive struggle. For the decision of this question the analysis of the development of navigation in the Russian Federation and proposed further ways of increasing the efficiency of water transport in our country.

Keywords: the economy, competition, goals, necessity, analysis, problems, activities, improvement

Рассмотрена сущность изменения процессов, происходящих в Российской экономике. Это напрямую отражается на внутреннем состоянии водного транспорта. В связи с внедрением рыночной экономики в РФ другие виды транспорта становятся конкурентами водному виду транспорта. Поэтому в этих условиях возникает необходимость конкурентной борьбы. Для решения этого вопроса проведен анализ развития судоходства в РФ и предложены дальнейшие пути повышения эффективности работы водного транспорта в нашей стране.

Актуальность данной темы обусловлена процессами, происходящими в Российской экономике, направленными на реформирование всего хозяйственного механизма управления страной; который ориентирован на развитие рыночных отношений и основан на учете динамики научно-технического прогресса, состоянии научно-технической сферы и промышленного производства страны; и, как следствие этого, возникает необходимость развития путей улучшения эффективности работы водного транспорта в условиях конкуренции [1].

Современное состояние и проблемы развития внутреннего водного транспорта определяются комплексом взаимосвязанных факторов, которые заключаются в эффективном использовании внутренних водных путей и совершенством системы его управления [1, 5].

Российская Федерация располагает самой большой в мире сетью внутренних водных путей, используемых для транспортного судоходства. Во многих транспортных коридорах нашей страны внутренний водный транспорт служит конкурентоспособной альтернативой автомобильному и железнодорожному транспорту, предлагая устойчивый способ перевозки пассажиров и груза [6].

Отсюда вытекает необходимость использовать данную возможность для функционирования транспортных связей в нашей стране посредством внутренних водных путей. В связи с этим возникают и задачи по совершенствованию этого использования [6, 8].

В связи с вышесказанным считаю, что основной целью улучшения эффективности работы внутреннего водного транспорта является создание четкой и отлаженной системы управления внутренних водных путей [1, 7]. Важное требование к этой системе – это конечно же сохранение ранее созданного единого технологического комплекса обеспечения безопасности и эффективности судоходства с дальнейшим его усовершенствованием [9].

Достижение поставленной задачи требует совместных усилий органов государственного управления и хозяйствующих субъектов внутренних водных путей в решении комплекса определенных задач, которые заключаются в развитии инфраструктуры внутренних водных путей и улучшения ее судоходных условий [2, 8].

После анализа развития судоходства в нашей стране, можно сделать выводы:

– организовано судоходство на многих реках Иртыш, Урал, Колыма, Индигирка и др.

– увеличены глубины на Волге, Каме, Оке, Днепре, Северной Двине, Оби, Дону и др. Например строительство Волховской ГЭС в 1926 г. дало возможность превратить реку Волхов в удобный водный путь. После создания ДнепроГЭС в 1935 г. Днепр на всем протяжении стал судоходным.

– построены судоходные каналы, например Беломорско-Балтийский канал, созданный в 1933 г., длиной 227 км соединил Онежское озеро с Белым морем, значительно сократив путь между Санкт-Петербургом и Архангельском. Канал имени Москвы, основанный в 1937 г., протяженностью 128 км соединил Москву-реку с рекой Волгой и сократил путь до Нижнего Новгорода на 110 км, а до Санкт-Петербурга на 1100 км. С 1952 г. действует Волго-Донской канал протяженностью 101 км. В 1964 г. введен в эксплуатацию Волго-Балтийский водный путь протяжением 361 км [3,7].

Но, несмотря на всю историю создания внутренних водных путей и вышесказанные произошедшие изменения в ее ходе, рост хозяйственной деятельности не будет продолжаться, если не устранить имеющиеся проблемы функционирования внутренних водных путей:

– габариты судового хода на некоторых важнейших участках ВВП не в полной мере соответствуют техническим и эксплуатационным характеристикам транспортных судов и составов. В результате экономический эффект использования ВВП существенно снижается.

– старение основных фондов внутренних водных путей – судоходных гидротехнических сооружений, технического флота, технологической связи и информационного обеспечения. В отдельных случаях износ технической составляющей речного флота достигает уровня, угрожающего его безопасности.

– недостаточное финансирование содержания внутренних водных путей и гидротехни-

ческих сооружений в целях соблюдения условий для безопасности судоходства.

Если рассматривать эти проблемы далее, то можно перечислить такие пункты, как: дефицит современных судов; сокращение или даже отсутствие инновационных разработок в области технологии и организации транспортного процесса; отсутствие системы организационно-экономических мер, направленных на привлечение грузов и пассажиров на внутренний водный транспорт и пр. [4, 7, 8].

На основании вышеизложенного анализа проблем можно сделать выводы о том, что по средством определенных мероприятий можно улучшать эффективность работы водного транспорта, а также создать условия для хорошей современной системы водных коммуникаций в России и тем самым обеспечить конкурентоспособную инфраструктуру, соответствующую сервисную сеть для продвижения и технического обслуживания флота, а также нормативно-правовую базу, нацеленную на стратегическое развитие и внедрение инновационных технологий на водном транспорте.

При этом необходимо равняться не на уровень минимальных требований, а на позитивную мировую практику и технический прогресс.

Динамичное развитие внутреннего водного транспорта, реализация его стратегических преимуществ, повышение конкурентоспособности речных перевозок может быть достигнуто за счет:

– создания условий для повышения качества речного судоходства, а именно строительство нового современного флота, развитие судоремонтных мощностей, совершенствование инфраструктуры внутренних водных путей;

– модернизации флота судов внутреннего плавания на мировом уровне и оказание поддержки в принятии таких мер, в том числе стимулирование проведения исследований по созданию современных типов судов с энергосберегающими судовыми энергетическими установками, модернизации флота и повышению его эффективности;

– повышения потенциала водного транспорта на основе развития науки, образования и производства, реализации инновационных проектов, создания и функционирования научно-образовательных центров на базе ведущих отраслевых ВУЗов;

– повышения качества подготовки квалифицированных кадров для внутреннего водного транспорта на соответствующем уровне, в том числе повышения престижа речных профессий и расширения спектра программ дополнительного профессионального образования в соответствии с запросами отраслевых предприятий;

– укрепления судоходными компаниями своих позиций на рынке транспортных услуг (с учетом сложной конкурентной ситуации).

В сибирского регионе, такие мероприятия можно предусмотреть посредством судоходного канала между реками Обь и Енисей, что положительно скажется на эффективности работы судоходных компаний; так же для улучшения судоходных условий сибирский рек на основных речных магистралях можно провести в дополнительном объеме дноуглубительные, выправительные и другие путевые работы.

Внедрение предложенных мероприятий на водном транспорте решит комплекс задач, взаимосвязанных по времени, ресурсам и другим параметрам.

СПИСОК ЛИТЕРАТУРЫ

- 1 Абрамов, С.И. Инвестирование / С.И. Абрамов. -М.: ЦЭМ, 2000. -440 с.
- 2 Абрютин, М.С. Анализ финансово-экономической деятельности предприятия / М.С. Абрютин, А.В. Грачев. -М.: Дело и сервис, 2000. -256 с.
- 3 Багров, Т.В. Речной транспорт России на пути интенсификации / Т.В. Багров. -М.: Транспорт, 1986. -111 с.
- 4 Вензик, Н.Г. Повышение конкурентоспособности судоходных компаний / Н.Г. Вензик, Г.А. Левиков. -М.: Транспорт, 2001. -215 с.
- 5 Дегтяренко, В.Н. Оценка эффективности инвестиционных проектов / В.Н. Дегтяренко. -М.: Экспертное бюро-М, 1997. -144 с.
- 6 Захаров, Б.Н. Наблюдение за постройкой, испытания и приемка судов: справочник / Б.Н. Захаров. -Л.: Судостроение, 1991. -504 с.
- 7 Казаков, А.П. Организация и планирование работы речных портов / А.П. Казаков, И.П. Фадеев. -М.: Транспорт, 1989. -206 с.
- 8 Легостаев, В.А. Анализ хозяйственной деятельности речного транспорта / В.А. Легостаев. -М.: Транспорт, 1965. -254 с.
- 9 Твисс, Б. Управление научно-техническими нововведениями: сокр. пер. с англ. / Б. Твисс. -М.: Экономика, 1989. -271 с.

КЛЮЧЕВЫЕ СЛОВА: экономика, конкуренция, задачи, необходимость, анализ, проблемы, мероприятия, улучшение

СВЕДЕНИЯ ОБ АВТОРЕ: Мукасеев Александр Владимирович, канд. техн. наук, доцент ФБОУ ВПО «НГАВТ»

ПОЧТОВЫЙ АДРЕС: 630099, г.Новосибирск, ул.Щетинкина, 33, ФБОУ ВПО «НГАВТ»

УПРАВЛЕНЧЕСКИЙ ФУНКЦИОНАЛЬНО-СТОИМОСТНОЙ АНАЛИЗ ДЕЯТЕЛЬНОСТИ ЦЕНТРАЛИЗОВАННОЙ БУХГАЛТЕРИИ КРУПНОЙ ТРАНСПОРТНОЙ КОРПОРАЦИИ

ФГБОУ ВПО «Сибирский государственный университет путей
сообщения»

О.А. Мурзина

ADMINISTRATIVE FUNCTIONAL AND COST THE ANALYSIS OF ACTIVITY OF THE CENTRALIZED ACCOUNTS DEPARTMENT
OF LARGE TRANSPORT CORPORATION

Siberian state transport university
O.A. Murzina

In the conditions of the competition of transport services of one of important tasks reduction of expenses of the company is. Much attention is thus paid to improvement of organizational structure of management. Functional and cost the analysis is one of options of management of financial resources.

Keywords: functional and cost the analysis, the centralized accounts department, transport corporation, expenses, structure, optimization

В условиях конкуренции транспортных услуг одной из важных задач является сокращение издержек компании. При этом уделяется большое внимание совершенствованию организационной структуры управления. Функционально-стоимостной анализ является одним из вариантов управления финансовыми ресурсами.

Современный рынок транспортных услуг функционирует в условиях сильной конкуренции, что диктует необходимость постоянного развития и совершенствования всех его участников.

В настоящее время в крупных транспортных корпорациях для осуществления рациональной организации структуры управления ведется работа по переходу на централизованное ведение бухгалтерского и налогового учета.

В целях управления издержками предприятия обосновать степень централизации ведения бухгалтерского учета позволяет метод функционально-стоимостного анализа.

В качестве объекта для проведения управленческого функционально-стоимостного анализа (далее ФСА) [1] может быть выбрана бухгалтерская служба на уровне регионально-го управления, которая является структурным подразделением централизованной бухгалтерии.

Классификация функций централизованной бухгалтерии приведена в таблице 1.

Таблица 1 – Классификация функций централизованной бухгалтерии

№ п/п	Наименование функции			Виды функции	Ежемесячные затраты на выполнение функции, руб.
	Глагол	Существительное	Дополнение		
	Работать	с документами	предприятия	Главная функция смежной системы	
	Обеспечивать	информацией	предприятия	Главная функция	4276975
1	2	3	4	5	6
1.	Организовывать	места	обработки документов	О	189402
1.1	Координировать	работу	трудовых ресурсов	В	69259
1.2	Создавать	места	для работы	В	72123
1.3	Организовывать	обучение	кадров	В	36015
1.4	Разрабатывать	систему	мотивации	В	12005
2	Принимать	документы	предприятия	О	287290
2.1	Консультировать	по оформлению	документов	В	69700
2.2	Контролировать	сроки	поступления	В	92100
2.3	Запрашивать	документы	для подтверждения	В	60290
2.4	Возвращать	документы	на переоформление	В	65200
3	Проверять	документы	предприятия	О	452995
3.1	Проверять	правильность	оформления	В	165970
3.2	Проверять	полноту	информации	В	108370

ЭКСПЛУАТАЦИЯ И ЭКОНОМИКА ТРАНСПОРТА

Продолжение таблицы 1

1	2	3	4	5	6
3.3	Проверять	достоверность	информации	В	108370
3.4	Запрашивать	информацию	дополнительную	В	70285
4	Создавать	архив	документов	О	87100
4.1	Регистрировать	документы	предприятия	В	21900
4.2	Систематизировать	документы	предприятия	В	27800
4.3	Определять	место	хранения	В	27000
4.4	Устанавливать	сроки	хранения	В	10400
5	Вводить	данные	в системы	О	569778
5.1	Выбирать	систему	для ввода	В	126552
5.2	Присваивать	коды	информации	В	234721
5.3	Определять	место	хранения	В	127000
5.4	Устанавливать	сроки	хранения	В	81505
6	Анализировать	информацию	ввода	О	490508
6.1	Проверять	информацию	электронную с ре- альной	В	150100
6.2	Проверять	работу	систем	В	138000
6.3	Проверять	выполнение	законодательства	В	100100
6.4	Проверять	выполнение	стандартов корпора- тивных	В	102308
7	Корректировать	информацию	ввода	О	375650
7.1	Составлять	запросы	по ошибкам	В	100350
7.2	Запрашивать	информацию	дополнительную	В	175200
7.3	Вносить	исправления	в системы	В	100100
8	Инвентаризировать	данные	предприятия	О	96100
8.1	Составлять	документы	инвентаризации	В	22500
8.2	Оформлять	результаты	инвентаризации	В	19400
8.3	Осуществлять	проведение	инвентаризации	В	54200
9	Формировать	отчетность	предприятия	О	1392252
9.1	Составлять	отчетность	предприятия	В	982352
9.2	Выявлять	ошибки	при формировании	В	110300
9.3	Составлять	запросы	по ошибкам	В	100000
9.4	Корректировать	формы	отчетные	В	110800
9.5	Контролировать	сроки	отчетности	В	88800
10	Анализировать	отчетность	предприятия	О	362499
10.1	Проверять	соответствие	законодательству	В	120833
10.2	Проверять	соответствие	стандартам	В	120833
10.3	Проверять	соответствие	методологии	В	120833
11	Предоставлять	отчетность	по требованию	О	463909
11.1	Подготавливать	информацию	для руководства	В	88500
11.2	Подготавливать	информацию	для аудита	В	100150
11.3	Подготавливать	информацию	для пользователей	В	38379
11.4	Взаимодействовать	с органами	проверяющими	В	79650
11.5	Обеспечивать	взаимодействие	с фондами и нало- говыми органами	В	73371
11.6	Обеспечивать	уплату сборов и налогов	предоставления от- четности	В	55219
11.7	Планировать	налоги и сборы	предприятия	В	28640

На основании классификации функций строится функциональная модель в виде FAST-диаграммы [1-3].

Затраты на реализацию основных функций определяются экспертным путем [2].

К наиболее дорогим функциям относятся «проверять документы предприятия», «вводить данные в систему», «анализировать информацию ввода», «формировать отчетность предприятия», «предоставлять отчетность по требованию». Высокая стоимость выполняемых функций связана с привлечением большого количества высококвалифицированных специалистов, высокими трудозатратами.

С помощью метода расстановки приоритетов определяется степень значимости функций бухгалтерии в баллах [2].

Результаты попарного сравнения значимости функций бухгалтерии приведены в таблице 2, а расчет значимости функций – в таблице 3.

Таблица 2 – Результаты попарного сравнения функций

Функции	1	2	3	4	5	6	7	8	9	10	11
1	1,0	0,5	0,5	1,0	0,5	0,5	1,0	1,0	0,5	1,0	1,0
2	1,5	1,0	0,5	1,0	0,5	0,5	1,0	1,0	0,5	1,0	0,5
3	1,5	1,5	1,0	1,5	0,5	1,0	1,0	1,5	0,5	1,0	1,0
4	1,0	1,0	0,5	1,0	0,5	0,5	0,5	1,0	0,5	0,5	0,5
5	1,5	1,5	1,5	1,5	1,0	1,0	1,0	1,5	1,0	1,0	1,0
6	1,5	1,5	1,0	1,5	1,0	1,0	1,0	1,5	1,0	1,0	1,0
7	1,0	1,0	1,0	1,5	1,0	1,0	1,0	1,5	0,5	1,0	1,0
8	1,0	1,0	0,5	1,0	0,5	0,5	0,5	1,0	0,5	1,0	0,5
9	1,5	1,5	1,5	1,5	1,0	1,0	1,5	1,5	1,0	1,0	1,0
10	1,0	1,0	1,0	1,5	1,0	1,0	1,0	1,0	1,0	1,0	1,0
11	1,0	1,5	1,0	1,5	1,0	1,0	1,0	1,5	1,0	1,0	1,0

Таблица 3 – Расчет значимости функций

Функции	$P(0)$	$Pn(0)$	$P(1)$	$Pn(1)$	$P(2)$	$Pn(2)$	$P(3)$	$Pn(3)$	$P(4)$	$Pn(4)$
1	8,5	0,070	1,43	0,127	0,76	0,071	0,74	0,071	0,75	0,071
2	9,0	0,074	0,77	0,068	0,81	0,076	0,77	0,073	0,77	0,073
3	12,0	0,099	1,02	0,091	1,05	0,098	1,02	0,097	1,02	0,097
4	7,5	0,062	0,64	0,057	0,66	0,061	0,64	0,060	0,63	0,060
5	13,5	0,112	1,19	0,106	1,20	0,112	1,19	0,112	1,18	0,112
6	13,0	0,107	1,14	0,101	1,16	0,108	1,14	0,108	1,13	0,108
7	11,5	0,095	1,01	0,090	1,00	0,094	1,01	0,095	1,00	0,095
8	8,0	0,066	0,68	0,061	0,70	0,066	0,68	0,065	0,68	0,065
9	14,0	0,116	1,23	0,110	1,25	0,116	1,23	0,117	1,23	0,117
10	11,5	0,095	1,03	0,092	1,03	0,096	1,03	0,098	1,03	0,098
11	12,5	0,103	1,10	0,098	1,09	0,102	1,10	0,104	1,10	0,104
Итого:	121,0	1,000	11,23	1,000	10,71	1,000	10,55	1,000	10,53	1,000

Основные положения попарного сравнения метода расстановки приоритетов [2]:

$$1,5, \text{ если } F_i > F_j; \quad (1)$$

$$1,0, \text{ если } F_i \approx F_j; \quad (2)$$

$$0,5, \text{ если } F_i < F_j, \quad (3)$$

здесь $F_i > F_j$ означает, что i -ая функция более предпочтительна, чем j -ая; $F_i \approx F_j$ означает, что сравниваются одинаковые функции; $F_i < F_j$ означает, что i -ая функция менее предпочтительна, чем j -ая.

Итерированная оценка нулевого порядка $P_i(0)$ получена как сумма результатов попарного сравнения функций [2].

Например

$$1 \quad P(0)=1+0,5+0,5+1+0,5+0,5+1+1+0,5+1+1=8,5. \quad (4)$$

Нормированная итерированная оценка рассчитывается как отношение итерированной оценки нулевого порядка к сумме итерированных оценок [3].

$$2 \quad Pn(0)=8,5/121=0,070. \quad (5)$$

Итерированная оценка первого порядка получена как сумма произведений показателей попарного сравнения функций (значений соответствующей строки) и показателей нормированной итерированной оценки нулевого порядка [2].

$$3 \quad Pn(i)=1 \cdot 0,070+0,5 \cdot 0,074+0,5 \cdot 0,099+1 \cdot 0,062+0,5 \cdot 0,112+0,5 \cdot 0,107+1 \cdot 0,095+ \\ +1 \cdot 0,066+0,5 \cdot 0,116+1 \cdot 0,095+1 \cdot 0,103=1,43. \quad (6)$$

Итерированный расчет оценок прерывается после того, как разность между итерированными оценками становится достаточно мала [2].

Функционально-стоимостная диаграмма основных функций представлена на рисунке 1.

Следующей частью анализа будет пересмотр расходов по функциям бухгалтерии [3].

В результате анализа функциональной диаграммы (FAST) выявлено, что некоторые

функции увеличивают трудозатраты работников бухгалтерии и являются лишними. Такие функции необходимо оптимизировать и пытаться сократить. Функционально-стоимостная диаграмма основных функций централизованной бухгалтерии после сокращения лишних функций представлена на рисунке 2.

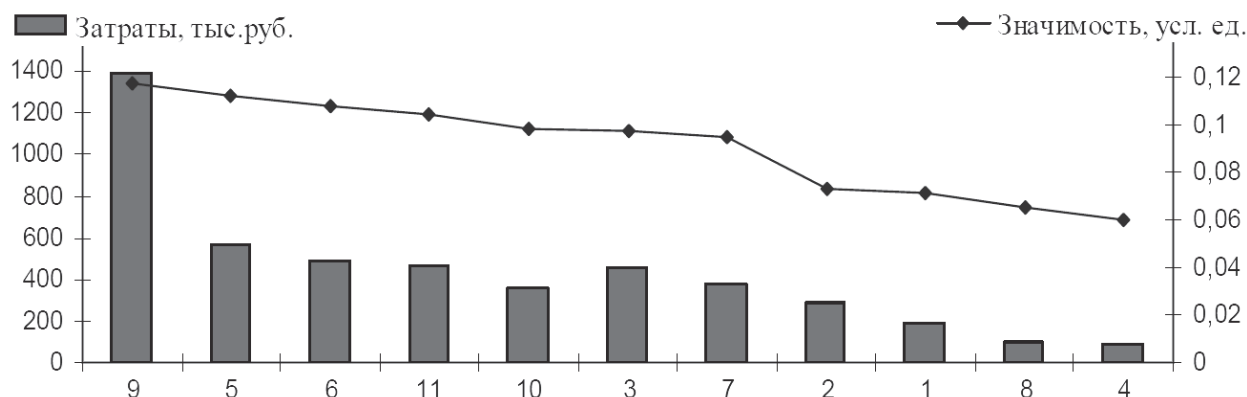


Рисунок 1 – Функционально-стоимостная диаграмма основных функций бухгалтерии

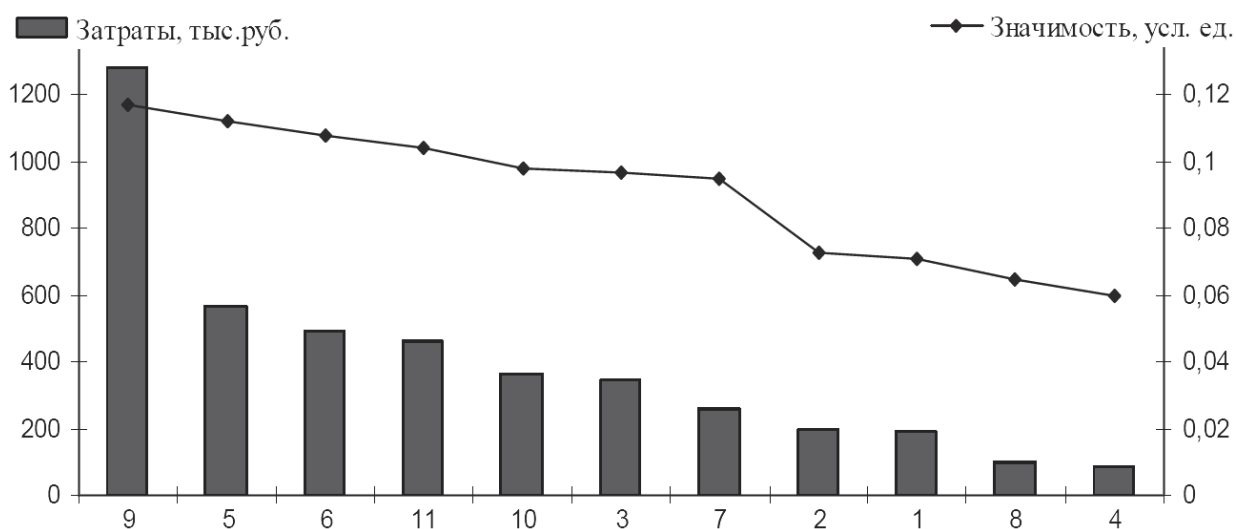


Рисунок 2 – Функционально-стоимостная диаграмма основных функций бухгалтерии после сокращения ненужных функций

Так, например, функции «консультировать по оформлению документов», «возвращать документы на переоформление» являются вспомогательными функциями для основной функции «принимать документы предприятия». Данные функции являются лишними и требуют дополнительных трудозатрат бухгалтерии из-за отсутствия необходимого спроса с ответственных работников предприятия за правильное и достоверное оформление первичных учетных документов.

СПИСОК ЛИТЕРАТУРЫ

- 1 Щербаков, В.А. Методология управленческого функционально-стоимостного анализа для предприятий транспорта / В.А. Щербаков, Е.В. Савельева. -Новосибирск: Междунар. акад. наукоеведения, 2000. -96 с.
- 2 Щербаков, В.А. Основы финансового функционально-стоимостного анализа / В.А. Щербаков, Е.А. Приходько. -Новосибирск: Изд-во Новосиб. гос. техн. ун-та, 2003. -164 с.
- 3 Щербаков, В.А. Основы управленческого функционально-стоимостного анализа: учеб. пособие / В.А. Щербаков, И.В. Шаронов, Н.А. Щербакова. -Новосибирск: Междунар. акад. наукоеведения, 1999. -62 с.

КЛЮЧЕВЫЕ СЛОВА: функционально-стоимостной анализ, централизованная бухгалтерия, транспортная корпорация, издержки, структура, оптимизация
СВЕДЕНИЯ ОБ АВТОРЕ: Мурзина Оксана Анатольевна, аспирант ФГБОУ ВПО «СГУПС»
ПОЧТОВЫЙ АДРЕС: 630049, г.Новосибирск, ул.Д.Ковальчук, 191, ФГБОУ ВПО «СГУПС»

ИНСТРУМЕНТЫ УПРАВЛЕНИЯ РАЗВИТИЕМ ИННОВАЦИОННОГО ПОТЕНЦИАЛА НАУКОЕМКОГО ПРЕДПРИЯТИЯ

Красноярский институт водного транспорта, филиал ФБОУ ВПО «Новосибирская государственная академия водного транспорта»
ФГБОУ ВПО «Сибирский государственный аэрокосмический университет им. акад. М.Ф. Решетнева»

Д.В. Еремеев, Т.А. Мартынова

MANAGEMENT TOOLS DEVELOPMENT OF INNOVATIVE POTENTIAL OF HIGH-TECH ENTERPRISES

Krasnoyarsk institute of water transport, branch Novosibirsk state academy of water transport

Siberian state aerospace university

D.V. Eremeev, T.A. Martynova

In the present article the basic management tools development of innovative potential of high-tech enterprises in order to enhance its competitiveness. Presented by the author's understanding of the effectiveness of the innovation potential impact on the development of modern high-tech enterprise.

Keywords: innovation, innovative development, management tools innovative potential, high-tech enterprise

Выделены основные инструменты управления развитием инновационного потенциала наукоемкого предприятия в целях повышения его конкурентоспособности. Представлено авторское понимание эффективности влияния инновационного потенциала на развитие современного наукоемкого предприятия.

В становлении и развитии инновационной экономики определяющую роль играют наукоемкие, высокотехнологичные отрасли и производства. Они, в первую очередь, формируют спрос на исследования и разработки, стимулируя развитие фундаментальных и прикладных исследований. В них реализуются передовые технологии, а так же новые формы организации производства и управления. Наукоемкие производства выступают драйверами инновационного развития экономики, определяя структуру и параметры национальной инновационной системы, предъявляя новые требования к техническому и технологическому уровню смежных и обслуживающих производств, компетенциям подготовки инженерных кадров.

Анализ современных тенденций развития мировой экономики показывает, что экономический рост все в большей степени определяют достижения научно-технического прогресса, реализуемые в высоких технологиях и наукоемкой продукции. В развитых странах за счет научно-технического прогресса обеспечивается до 90% экономического роста.

Произошедшая в 90-е годы XX века структурная деформация экономики России в пользу сырьевого производства привела к технологической деградации высокотехнологичных отраслей, падению конкурентоспособности экономики, сворачиванию научного и инновационного потенциала страны. Среди отраслей и производств, сохранивших определенный потенциал роста, остались в основном предприятия финансируемые за счет государственного оборонного заказа. Учитывая поставленные перед ними цели по созданию принципиально новых систем вооружения, военной и специальной техники, в том числе и морской, на основе коренной реорганизацию производств, создания прорывных технологий с последующей их передачей в другие отрасли народного хозяйства, именно такие наукоемкие предприятия могут стать тем локомотивом, которые позволят обеспечить технологическую модернизацию и инновационное развитие экономики.

Анализ экономической литературы [1-4] позволяет сделать вывод, что проблема инновационного развития наукоемких предприятий в условиях рыночных отношений изучена недостаточно. Требуемое развитие их инновационного потенциала для производства военной и гражданской продукции определяет необходимость проведения теоретических исследований и разработки практических рекомендаций по выбору методов управления его наращиванием. Это определило актуальность темы представленного исследования.

Для внедрения в экономическую практику стратегии инновационного развития на основе использования инновационного потенциала наукоемкого предприятия необходимо обобщить теоретические разработки исследователей и представить их в форме методических рекомендаций. Эти рекомендации позволят хозяйствующим субъектам эффективно применять в своей экономической деятельности предлагаемые авторами подход. Для решения этой задачи в исследовании был предложен алгоритм механизма управления развитием инноваци-

онного потенциала.

В данном алгоритме представлена последовательность выполнения программы инновационного развития наукоемкого предприятия на основе повышения инновационного потенциала в виде девяти последовательных этапов. Эти этапы сформированы на основе анализа теории и практики развития инновационного потенциала и включают в себя основные мероприятия, которые необходимо осуществить, наукоемким предприятиям в процессе внедрения стратегии инновационной деятельности.

Блок 1. Постановка целей развития инновационного потенциала наукоемкого предприятия. Обеспечение устойчивого и поступательного развития наукоемкого предприятия будет более эффективным, если вопросы реализации инноваций на предприятии интегрированы с процессами корпоративного и стратегического управления. Программа развития инновационного потенциала должна стать составляющей основой стратегии корпоративного развития инновационной деятельности наукоемкого предприятия.

Блок 2. Анализ существующего инновационного потенциала предприятия должен проводиться по всем направлениям развития хозяйственной и инновационной деятельности одновременно. На основе проведения анализа, в рамках формирования стратегии развития инновационной деятельности, предприятие должно выбрать наиболее перспективное направления развития хозяйственной деятельности, как для выпуска гражданской продукции, так и для выполнения государственного заказа..

Блок 3. Создание R&D структуры в виде отдела или подразделения наукоемкого предприятия. Для реализации стратегии развития, инновационной деятельности, а также для осуществления контроля за выполнением всех необходимых мероприятий (организационных, снабженческо-сбытовых, строительно-монтажных, инвестиционно-финансовых и т.п.) рекомендуется создать отдельный отдел, рабочую группу или направление под управление директора по развитию. В состав такой рабочей группы должны входить представители корпоративного руководства хозяйствующего субъекта и руководители того подразделения, на котором планируется реализовать инновационный проект.

Блок 4. Генерация инновационных идей. Под руководством созданного отдела или рабочей группы начинается осуществляться сначала генерация, а затем тщательная селекция инновационных идей. Главным источником идей должны стать бизнес-структуры корпорации или холдинга. Эффективность устойчивого развития данного подразделения, а также всего наукоемкого предприятия в целом, во многом будет зависеть от перспективности, возможностей реализации и финансово-экономических результатов реализации инновационных идеи в деятельности предприятия.

Блок 5. Комплексная оценка и выбор наиболее эффективных идей для развития наукоемкого предприятия. В результате проведения тщательного анализа, всех альтернативных вариантов реализации бизнес-идей у наукоемкого предприятия появится значительный объем количественных оценок экономических, технических и технологических параметров. Осуществить комплексную оценку и отбор наиболее эффективных идей для инновационного развития можно на основе многомерного сравнительного анализа.

Блок 6. Оценка требуемого инновационного потенциала для реализации бизнес-идей. На данной стадии происходит сравнения существующего инновационного потенциала предприятия и необходимого для выполнения поставленных задач стоящих перед предприятием на краткосрочную и долгосрочную перспективу. При условии недостаточности инновационного потенциала намечаются пути его повышения, причем для наукоемкого предприятия рассматриваются варианты, как за счет собственных ресурсов, так и с привлечением внешних источников. В первую очередь в рамках государственного заказа или корпорации, в которую входит предприятие.

Блок 7. Представление эффективной стратегии инновационного развития наукоемкого предприятия в форме бизнес-плана. Для организации внутривнутрихозяйственного мониторинга и эффективного контроля инновационной и производственной деятельности предприятия рекомендуется представить всю информацию по принятой стратегии инновационного развития в форме бизнес-плана. Это позволит решить ряд важных организационно-управленческих задач, направленных на повышение эффективности реализации стратегии устойчивого развития. Это также необходимо для того, чтобы в дальнейшем можно было сравнить фактически полученные данные деятельности предприятия с прогнозными величинами, выявить причины возможных отклонений, сформулировать основные выводы и предложения для последующего использования полученных результатов в инновационной и производственной

деятельности.

Блок 8. Реализация новой технологии и инновационных продуктов. Распределение аналитических задач между участниками инновационного процесса. Решение этой задачи должно основываться на делегировании полномочий и распределении обязанностей по решению аналитических задач между основными участниками инновационного проектирования.

Блок 9. Обеспечение устойчивости развития и повышения инновационного потенциала наукоемкого предприятия. Завершающий этап, который включает в себя процесс реализации новой, стратегии устойчивого развития и наращивания инновационного потенциала в реальном масштабе времени. На данном этапе происходит мониторинг оценки эффективности программы развития инновационного потенциала наукоемкого предприятия, в сравнении с заданными целями.

Программ развития инновационного потенциала на наукоемком предприятии устанавливает, оптимальную последовательность мероприятий по общим направлениям, способствует созданию новой системы-управления, обновления; производства и т.д., а также контролирует и корректирует деятельность по выполнению намеченных мероприятий на основе осуществления текущего мониторинга.

Таким образом, можно отметить особенности процесса разработки; и внедрения инструментов развития инновационного потенциала наукоемкого предприятия и сделать некоторые выводы:

1 Программа развития инновационного потенциала должна разрабатываться на основе принципов системного подхода; то есть включать в себя механизм проведения взаимосвязанных преобразований во всех сферах деятельности предприятия.

2 Для эффективного внедрения программы развития инновационного потенциала наукоемкого предприятия необходимо создать структуру, которая состояла бы из специалистов, имеющих профессиональную подготовку (к ним относятся - директор по инновациям, стратег-аналитик в инновационной сфере, специалист по экономической экспертизе нововведение в организации) и отвечала за эффективность реализации разработанных мероприятий. При этом необходимо подчеркнуть, что данные специалисты должны оценивать и реализовывать идеи в двух областях: при выполнении государственного заказа и выпуске на предприятии (или в рамках холдинга) продукции гражданского назначения, а также возможности реализации идей, технологий и разработок из одной области в другой.

3 Оценка эффективности реализации программы развития инновационного потенциала должна быть направлена по двум направлениям деятельности наукоемкого предприятия: инновационному и финансовому.

4 Инновационное развитие наукоемкого предприятия сопровождается становлением новых комбинаций факторов развития, которые связаны с трансформацией производства, рынка, человеческого потенциала и способны обеспечить создание модели саморазвивающегося предприятия с инновационно-активной внутренней средой.

5 При реализации программы развития инновационного потенциала на наукоемком предприятии принципиально; важным становится создание системы постоянного мониторинга инновационного потенциала предприятия и, своевременного изменения целей его развития, с учетом существенных факторов внутренней и внешней среды функционирования предприятия.

Анализируя эффективность предложенных механизмов можно сказать, что один из перспективных путей обеспечения конкурентного развития наукоемкого предприятия – организация эффективной системы повышения инновационного потенциала. Авторы надеются, что применение предложенных инструментов на практике позволит обоснованно пересмотреть стратегические ориентиры инновационной деятельности предприятия и получить экономический эффект, выражаемый в повышении уровня устойчивого развития, укреплении позиций предприятия на внутреннем и внешнем рынке, повышении эффективности производственно-финансовой деятельности.

СПИСОК ЛИТЕРАТУРЫ

1 Бендиков, М.А. Организационно-экономические механизмы управления устойчивостью развития крупных наукоемких производств: дис. ... д-ра экон. наук / М.А. Бендиков. -М., 2004. -414 с.

2 Ерыгина, Л.В. Методология и инструментальный контроллинг инновационного развития предприятий ракетно-космической промышленности: дис. ... д-ра экон. наук / Л.В. Ерыгина. -Красноярск: СибГАУ, 2009. -397 с.

3 Еремеев, Д.В. Концептуальная модель взаимосвязи конкурентоспособности наукоемкого предприятия и его инновационного потенциала / Д.В. Еремеев // Вестн. МГТУ им. Г.И. Носова. -2013. -№3. -С. 101-106.

4 Жиц, Г.И. Методология управление формированием и эффективным использованием инновационного потенциала экономических систем: дис. ... д-ра экон. наук / Г.И. Жиц. -Саратов: СГТУ, 2001. -356 с.

КЛЮЧЕВЫЕ СЛОВА: *инновации, инновационное развитие, инструменты управления инновационным потенциалом, наукоемкое предприятие*
СВЕДЕНИЯ ОБ АВТОРАХ: *Еремеев Дмитрий Викторович, канд. экон. наук, доцент КИВТ, филиал ФБОУ ВПО «НГАВТ»
Мартынова Татьяна Алексеевна, канд. экон. наук, доцент ФГБОУ ВПО «СибГАУ им. акад. М.Ф. Решетнева»*
ПОЧТОВЫЙ АДРЕС: *660025, г.Красноярск, пер.Якорный, 3, КИВТ, филиал ФБОУ ВПО «НГАВТ»
660014, г.Красноярск, пр.им.газеты Красноярский рабочий, 31, ФГБОУ ВПО «СибГАУ им. акад. М.Ф. Решетнева»*

РОЛЬ ВОДНОГО ТРАНСПОРТА В ФОРМИРОВАНИИ ГЕОПОЛИТИЧЕСКОГО И ЭКОНОМИЧЕСКОГО ПРОСТРАНСТВА РОССИИ

ФГБОУ ВПО «Сибирский государственный университет путей сообщения»

Н.Б. Попова, М.С. Чикина

WATER TRANSPORT ROLE IN THE GEOPOLITICAL AND ECONOMIC SPACE FORMATION OF RUSSIA
Siberian state transport university
N.B. Popova, M.S. Chikina

The spatio-temporal aspects of Russia transport system formation and the role of water transport in the formation and strengthening of the Russian state are considered in the article.

Keywords: shipping trade routes, marine, inland water transport, transport development

Рассматриваются пространственно-временные аспекты формирования транспортной системы России и роль водного транспорта в становлении и укреплении российского государства.

Геополитическое и экономическое пространство России формировалось на протяжении не одного десятка веков. Исторически русское (ранее – древнерусское) государство прирастало «ближними» европейскими этносами, и федеративное образование (сначала Новгородская и Киевская земли, а позднее и Московская Русь) «удерживало» присоединенные территории не только политически. Торговые пути, скрещение дорог, растущая деловая активность и неагрессивность неслужилого населения – всё это объединяло людей и давало импульс к развитию. Перемещение, как движущий фактор развития производительных сил, по масштабам и размерам соответствовало возможностям человека. Преимущественно это были пешие перемещения, для перевозки грузов использовались вьючные (и колёсные) транспортные средства, по течению рек – гребные суда. Разрозненные транспортные пути (сплавные реки Волга, Ока, Днепр и их притоки; сухопутные дороги по частично обжитым и освоенным землям) нельзя считать надёжной основой для формирования транспортной системы. Поэтому транспорта, как самостоятельной отрасли хозяйства, вида производственной деятельности, в тот период развития отечественной истории, ещё не было. Как не было его и в последующие столетия, вплоть до начала XIX века. Уже русские люди (казаки и ратники) покорили Урал, двинулись дальше, в Сибирь, осваивали Забайкалье, Дальний Восток. Уже землепроходцы, а за ними и другой народ – «служилые» люди, поселенцы, торговцы – постепенно превращали Россию в Евразийское пространство, но транспорт, если и был представлен «на экономическом поле страны», то дискретно, на отдельных приисках на Урале, на Волжских, Обских и Енисейских пристанях, в морских портах. Этот транспорт не был механизированным. Масштабы перемещений всё также определялись размерами малопроизводительного труда на гужевом транспорте или подневольного труда бурлаков.

Первые исторические сведения, заставляющие предполагать некоторую организацию дорожного дела в России и зарождение транспортной системы, относятся к XVII веку. Они указывают на существование почтовых сообщений от Москвы до Великого Новгорода, Смоленска. К этому же периоду относится первый закон об охране судоходства. При Петре I была учреждена коммерц-коллегия, в задачу которой входило наблюдение «за производством работ по водяным сообщениям и за устройством дорог» [1]. Строительство важнейших каналов, соединяющих воды Каспийского моря с балтийскими, первые отечественные опыты сооружения сухопутных дорог – «перспектив» – например, от Москвы до Волхова, строительства первого порта – Таганрогского на Азовском море, относятся уже к XVIII веку. Созданная при Екатерине II «комиссия о дорогах в государстве» и «департамент водяных ком-

муникаций», образованный Павлом I положили начало существованию ведомства путей сообщения. Но, строго говоря, на этом историческом этапе развития российского государства, транспортной системы, или линейных «форм» транспорта с использованием искусственных и естественных «артерий», позволяющих расширить ареалы расселения населения и размещения хозяйства, ещё не было. Вплоть до начала развития машинного производства. К тому времени Россия «трансформировалась» в империю, в состав которой входили земли Украины, Эстонии, Латвии, Белоруссии, Литвы, Финляндии, Грузии, Армении, Азербайджана, степи Центрального и Западного Казахстана. Площадь территории и протяжённость границ российского государства неоднократно возросли. Прокладывание коммуникаций и наличие более быстрых и дешёвых транспортных средств стало жизненно важной потребностью.

Паровые машины и паровые турбины, гребной винт дали начало свободному пароходству по речным системам Империи. Постройка улучшенных трактов и шоссейных дорог, «в широких размерах проводившаяся» до 1855 года, явились «предтечей» строительства железных дорог. В 1838 году открылось постоянное паровозное движение по Царскосельской железной дороге, затем была построена железная дорога от Петербурга до Москвы. Всего за 1866-1875 гг. «для правильного движения» было открыто 14 663 версты (более 15 500 км) новых линий. Таким образом, во второй половине XIX века «пароконная» тяга, постройка железных дорог и улучшенных трактов, сплав и судоходство по водным путям привели к тому, что перевозки стали производиться регулярнее и быстрее. Их массовость, в свою очередь, привела к их удешевлению. Данные статистической отчётности 1890-1898 гг. [1] свидетельствуют, что в европейской России протяжённость внутренних водных путей составляла 108 057 вёрст (114 540 км), в том числе 49% сплавных и 51% судоходных путей (включая каналы и канализированные реки). В азиатской России на тот же период длина водных путей составляла 107 256 вёрст (113 700 км), но только 83 600 км из них соответствовали условиям сплава и судоходства, пароходное движение совершалось на протяжении 26 000 км. Основные транспортные ресурсы (провозные способности) в европейской России «приходились» на реки и каналы Волжского бассейна (44%), в азиатской России реки бассейна Оби на 30,7% обеспечивали судоходный и сплавной «ресурс» и на 43,3% условия пароходства.

Суровость климата в России всегда определяла условия навигации. На внутренних водных путях страны продолжительность навигационного периода изменяется от 5,5 месяцев до 8,5 месяцев (на Оби – не более 6 месяцев, на Волге – максимальная). О развитии речного пароходства во второй половине XIX века «показательно» свидетельствуют данные таблицы 1.

Из табличных данных видно, что в XIX веке паровой флот за 50 лет увеличил число судов «на два порядка», в том числе за 10 последних лет – удвоил. В составе флота больше всего было буксирных судов, пассажирских и товаро-пассажирских судов, соответственно, 62,5% и 23,6%. Наибольшее число судов принадлежало отдельным лицам, причем за 10 лет эта категория судовладельцев практически удвоилась, акционерные общества снизили свою долю «в собственности» до 20%. Внутренний водный транспорт в то время выполнял значительный объём перевозочной работы. Номенклатурный перечень перевозимых грузов включал 22 наименования, шесть из них – хлебные (15% объёма перевозок). Главными грузами, перевезёнными на водных путях, были дрова и лесные строительные материалы (более 55% от объёма всей перевозки), затем нефтяные грузы (10%) и соль (2,2%). Наибольшее количество грузов перечисленных товарных групп было

Таблица 1 – Динамика транспортных средств парового флота России [1]

Паровые суда (по назначению)	1844 г.	1864 г.	1884 г.	1894 г.
Число паровых судов, всего, в том числе	27	472	1307	2559
– пассажирских и товаро-пассажирских	–	–	285	604
– товарных	–	–	73	88
– буксирно-пассажирских и буксирных	–	–	845	1600
– туерных	–	–	27	23
– служебных	–	–	77	244
Паровые суда (по принадлежности)				
– казённым и общественным учреждениям	–	–	89	188
– акционерным обществам	–	–	339	523
– торговым домам и неакционерным компаниям	–	–	879	269
– отдельным лицам	–	–		1579

*-из азиатской России в переписи учтены 120 пароходов Обского бассейна, 4 парохода Енисейского бассейна и два с оз.Байкал; 8 судов Ленского бассейна и 54 парохода Амурской флотилии

перевезено в бассейне Волги, примерно 75% всей перевозки по сети внутренних водных путей. Таким образом, производственные мощности (материальная база) внутреннего водного транспорта обладали достаточной пропускной и провозной способностью для участия в процессе перевозок. Почти полтора миллиарда пудов (1358,8 млн. пудов или 21,8 млн. т в 1896 г.) ежегодно перевозимых самых разнообразных грузов является тому подтверждением [1].

Морские пути для России, вследствие её географического положения, всегда имели большое значение. Через окраинные моря – Белое, Балтийское, Чёрное – осуществлялась торговля со странами Европы и Америки. Каспийское море через Волгу и её притоки соединяло центральные и северо-восточные губернии европейской России с рынками стран Закавказья, Персии (Иран), Средней Азии. В конце XIX века судоходство и торговля сосредоточились главным образом в 17 портах, к которым примыкали внутренние водные пути и железные дороги. По этим пунктам выполнялась статистика судоходства и транспортно-торговых операций. Основные сведения приведены в таблице 2

Таблица 2 – Транспортные средства торгового морского флота России в 1897 г. [1]

Моря	Порты	Паровые суда		Парусные суда	
		количество	вместимость*	количество	вместимость*
Белое	Архангельск	33	5027	396	22149
Балтийское	Петербург с Кронштадтом, Ревель (Таллинн), Рига, Либава (Лиепай), Виндава (Вентспилс)	95	19053	586	78744
Чёрное и Азовское	Одесса, Николаев, Севастополь, Новороссийск, Потти, Батум (Батуми), Ростов-на-Дону, Таганрог, Мариуполь, Бердянск, Феодосия, Керчь	263	142512	773	54535
Каспийское	Баку, Астрахань	213	95365	539	188416
ВСЕГО		604	261958	2294	343845

*-чистая вместимость в регистровых тоннах

Морской торговый флот России насчитывал 2839 судов общей вместимостью 605 804 регистровых тонн. Современные (по тому времени) паровые суда составляли чуть более 21% общей численности судов. Почти 44% этих транспортных средств «работало» в Азово-Черноморском бассейне и 35% входило в состав Каспийской флотилии. На эти два бассейна приходилось 90% «подъёмных» возможностей паровых судов. Судя по данным статистической отчётности, средняя вместимость пароходов составляла 444 регистровых тонны. По «мировым» меркам это был невысокий показатель. Наиболее пригодными для дальнего плавания считались суда вместимостью более 2000 т. В России только Черноморский флот имел 16 таких судов. Пароходов вместимостью от 1000-2000 т на весь флот было только 37 единиц. Совокупная вместимость 2,3 тыс. парусных судов составляла 344 000 регистровых тонн, и больше всего таких судов, по сравнению с количеством пароходов, было на Белом море. На Каспии парусный флот по количеству превосходил паровой в 2,5 раза. Такие технические характеристики флота определяли объём выполняемых перевозок.

Из общего грузооборота внешней торговли в 1257 млн. пудов (20,1 млн. т) морским путём было перевезено около 79% грузов. С учётом каботажных перевозок грузооборот всех портов составил 1448 млн. пудов (23,2 млн. т). Всего перевозки осуществили 1393 судна под русским флагом и 10487 судов под иностранными флагами. Участие русских судов в международном плавании составило примерно 11,0% по числу судов и 8,0% по тоннажу. Таким образом, ввоз зарубежных товаров и вывоз отечественной продукции производились в основном на иностранных судах. Собственные транспортные средства, даже с учётом парусных судов, составляли всего 24% от потребности. По вместимости показатели отечественного флота были и того меньше, всего 6,4% от потребности. В грузовой работе, как по международному, так и по каботажному плаванию, наибольший объём (70%) приходился на порты Чёрного и Азовского морей. Через порты Балтийского моря «шёл» преимущественно ввоз из стран Европы. Порты Каспийского моря обслуживали только суда под русским флагом, совершающие каботажные перевозки. Доля участия портов Белого моря в грузообороте по внешним и каботажным перевозкам, составила около 2,0%.

Таким образом, в конце XIX века морские порты и пути России выполняли объем перевозок, в целом сопоставимый с «работой» внутренних водных путей. Через эти коммуникации осуществлялся не только основной объем внешнеторговых операций, но и внутренние перевозки (малый каботаж) соли, нефтяных и хлебных грузов. Всего в европейской России было около 100 морских торговых пунктов, но 17 из них, одновременно являлись речными и железнодорожными пунктами, то есть потенциально располагали связующими функциями в транспортной системе государства.

СПИСОК ЛИТЕРАТУРЫ

1 Россия: энцикл. слов.: [материалы из Энцикл. слов. Брокгауза и Ефрона, (Т.54-55): репринт. воспроизведение]. -Л.: Лениздат, 1991. -874, IV с., [19] л. ил + [1] отд. л. табл. – На корешке загл.: Россия: энцикл. слов. / Брокгауз и Ефрон. -Вых. дан. ориг.: СПб., 1898.

КЛЮЧЕВЫЕ СЛОВА: *транспортные торговые пути, морской флот, внутренний водный транспорт, транспортное освоение*

СВЕДЕНИЯ ОБ АВТОРАХ: *Попова Наталья Борисовна, докт. геогр. наук, профессор ФГБОУ ВПО «СГУПС»
Чикинова Марина Сергеевна, канд. геогр. наук, доцент ФГБОУ ВПО «СГУПС»*

ПОЧТОВЫЙ АДРЕС: *630049, г.Новосибирск, ул.Д.Ковальчук, 191, ФГБОУ ВПО «СГУПС»*

АНАЛИЗ ЧЕЛОВЕЧЕСКИХ РЕСУРСОВ ПРЕДПРИЯТИЯ И ПУТИ ИХ ЭФФЕКТИВНОГО ИСПОЛЬЗОВАНИЯ

ФБОУ ВПО «Новосибирская государственная академия водного транспорта»

А.В. Мукасеев

ANALYSIS OF HUMAN RESOURCES OF THE ENTERPRISE AND WAYS OF THEIR EFFECTIVE USE
Novosibirsk state academy of water transport
A.V. Mukaseev

Effective activity of the enterprise directly depends on the effectiveness of functioning of its human resources. This issue should be given special attention, especially in conditions of economic instability of the external environment. Rational use of human resources, their qualification, abundance, movement and other factors directly affect the smooth operation of an enterprise and execute his plans.

Keywords: resources, effectiveness, analysis, economy, company

Эффективная деятельность предприятия напрямую зависит от эффективности функционирования его человеческих ресурсов. Этому вопросу следует уделять особое внимание, тем более в условиях экономической нестабильности внешней среды. Рациональное использование человеческих ресурсов, их квалификационный уровень, численность, движение и другие факторы напрямую воздействуют на бесперебойность работы предприятия и выполнение его планов.

Основным понятием эффективности деятельности любого предприятия является эффективность функционирования его человеческих ресурсов. В настоящее время нет однозначия в измерении эффективности работы человеческих ресурсов. Сложность заключается в том, что процесс трудовой деятельности тесно связан с особенностями производственного процесса на предприятии и его конечными результатами, а также с социальной структурой общества и экономическим уровнем развития предприятия [1].

Эффективность использования производственных ресурсов влияет на все качественные показатели деятельности, прибыль и т.д. Поэтому при какой-либо оценке предприятия необходимо анализировать наравне с показателями основных фондов и материальных ресурсов и обобщающие показатели эффективности использования человеческих ресурсов.

При проведении комплексного анализа использования человеческих ресурсов рассматривают прежде всего следующие показатели: обеспеченность предприятия трудовыми ресурсами; характеристика движения рабочей силы; социальная защищенность членов трудового коллектива; использование фонда рабочего времени; производительность труда; анализ фонда заработной платы; анализ эффективности использования фонда заработной платы [2].

В условиях нестабильности экономики фактическая потребность предприятия в человеческих ресурсах определенных категорий непрерывно меняется под воздействием внутренних и внешних факторов. Подобные изменения не всегда означают увеличение или сохранение потребности в рабочей силе. Внедрение новых технологий, освоение производства конкурентоспособной продукции, сокращение рыночного спроса на производимые товары и

услуги может привести к уменьшению численности человеческих ресурсов, как по отдельным категориям, так и по всему составу. Поэтому определение реальной потребности в рабочей силе и прогноз ее изменения должны стать основой совершенствования управления человеческих ресурсов на предприятиях.

Считается, что человеческие ресурсы предприятия непосредственно воздействуют на производство. В этой связи конечные результаты производства будут служить оценочными показателями эффективности функционирования человеческих ресурсов. В качестве таких показателей принимаются численные значения конечных результатов работы предприятия за конкретный анализируемый период времени (месяц, квартал, год), а именно: прибыль предприятия; затраты на одну единицу продукции предприятия; уровень рентабельности продукции предприятия; объем товарной продукции предприятия; объем реализованной продукции предприятия; доход предприятия; качество продукции [3].

Анализ обеспеченности по уровню квалификации производится сопоставлением среднего фактического коэффициента рабочих той или иной специальности со средним коэффициентом фактически выполненных работ. Если фактический средний тарифный разряд рабочих ниже планового, а тем более ниже среднего тарифного разряда работ, то можно сделать следующие выводы: качество продукции (работ, услуг) и ее конкурентоспособность снижаются, затраты на производство и реализацию продукции повышаются. Если средний разряд рабочих выше среднего тарифного разряда работ, то можно сделать следующий вывод: имеют место непроизводительные расходы (влекущие повышение себестоимости продукции и снижение прибыли) в связи с доплатами рабочим за их использование на менее квалифицированных работах. Это увеличивает себестоимость и снижает прибыль [4].

Рациональное использование человеческих ресурсов предприятия – это непереносимое условие, обеспечивающее бесперебойность производственного процесса и успешное выполнение производственных планов.

В анализе человеческих ресурсов предприятия можно выделить три направления:

1 Анализ использования рабочей силы (анализ обеспеченности предприятия человеческими ресурсами; анализ уровня квалификации человеческих ресурсов; анализ форм, динамики и причин движения человеческих ресурсов; анализ использования рабочего времени).

2 Анализ производительности труда (анализ выполнения плана по росту производительности труда и определение прироста продукции за счёт этого фактора; факторный анализ производительности труда; резервы роста производительности труда).

3 Анализ оплаты труда (анализ состава и динамики фонда заработной платы; факторный анализ фонда заработной платы; анализ эффективности использования фонда заработной платы).

Квалификационный уровень человеческих ресурсов во многом зависит от их возраста, стажа работы, образования и т.д. [5].

Поэтому в процессе анализа изучают изменения в составе человеческих ресурсов по возрасту, стажу работы, образованию. Поскольку они происходят в результате движения человеческих ресурсов, то этому вопросу при анализе уделяется большое внимание.

Численность человеческих ресурсов отдельных предприятий и организаций постоянно изменяется во времени. Эти изменения происходят вследствие приема на работу и увольнения с работы. Процесс изменения численности человеческих ресурсов, приводящий к перераспределению рабочей силы между отдельными предприятиями, отраслями и регионами, называется движением человеческих ресурсов [6].

Движение человеческих ресурсов происходит всегда и причины таких изменений многообразны. Одни из них вызваны причинами демографического характера: вступление в трудоспособный возраст; уход на пенсию по достижении пенсионного возраста.

Изменения, происходящие в экономике, приводят к межотраслевому и пространственному перераспределению человеческих ресурсов, изменения экономической конъюнктуры – к сокращению рабочих мест либо созданию новых рабочих мест. Постоянное движение обусловлено также интересами и потребностями самих работников [7].

Помимо всего вышесказанного, на предприятиях необходимо разрабатывать конкретные мероприятия по обеспечению роста производительности труда; так как выпуск продукции зависит не только от численности работающих, но и от количества затраченного на производство труда рабочего времени [8]. Полноту использования человеческих ресурсов можно оценить по количеству отработанных дней и часов одним работником за анализируемый период времени.

Труд является важнейшим элементом любого хозяйственного процесса (снабжение, производство и продажа). Считаем, что для повышения эффективности труда необходимо создать оптимальные соотношения между такими показателями, как численность и состав человеческих ресурсов, производительность труда, объем выполняемых работ, использование рабочего времени. Немаловажное значение для решения этих задач имеет экономический анализ труда.

Подводя итог, необходимо отметить, что человеческие ресурсы объединяют как занятых, так и потенциальных работников. Ведь человеческие ресурсы предприятия – это все работники списочного его состава. Считая, что на любом предприятии всегда необходимо обеспечить наиболее рациональное использование человеческих ресурсов, оптимальное соотношение различных категорий человеческих, максимально возможное высвобождение человеческих ресурсов для использования новых видов деятельности. Ведь предприятия сами определяют общую численность работников, их профессиональный и квалификационный состав, утверждают штатное расписание.

СПИСОК ЛИТЕРАТУРЫ

- 1 Шипунов, В.Г. Основы управленческой деятельности / В.Г. Шипунов. -М.: Финансы и кредит, 2007. -342 с.
- 2 Большаков, А.С. Современный менеджмент: теория и практика / А.С. Большаков. -СПб.: Питер, 2006. -416 с.
- 3 Нормирование труда: учебник / под ред. Ю.Г. Одегова. -М.: Экзамен, 2008. -320 с.
- 4 Крум, Э.В. Экономика предприятия: учеб. пособие / Э.В. Крум. -М.: Высшая школа, 2008. -318 с.
- 5 Бурова, А.Б. Как построить систему управления персоналом / А.Б. Бурова // Упр. компанией. -2009. -№10. -С. 61-73.
- 6 Адамчук, В.В. Экономика и социология труда / В.В. Адамчук. -М.: Финансы и кредит, 2007. -521 с.
- 7 Великанов, В.С. Управление трудовыми ресурсами / В.С. Великанов // Вопр. экономики. -2009. -№9. -С. 47-53.
- 8 Гудушаури, Г.В. Управление современным предприятием / Г.В. Гудушаури. -М., 2008. -582 с.

КЛЮЧЕВЫЕ СЛОВА: ресурсы, эффективность, анализ, экономика, предприятие
СВЕДЕНИЯ ОБ АВТОРЕ: Мукасеев Александр Владимирович, канд. техн. наук, доцент ФБОУ ВПО «НГАВТ»
ПОЧТОВЫЙ АДРЕС: 630099, г.Новосибирск, ул.Щетинкина, 33, ФБОУ ВПО «НГАВТ»

ЭТАПЫ РАЗВИТИЯ ТЕОРИИ И ПРАКТИКИ ОРГАНИЗАЦИИ ТРАНСПОРТНОГО ПРОЦЕССА НА ВНУТРЕННИХ ВОДНЫХ ПУТЯХ

ФБОУ ВПО «Новосибирская государственная академия водного транспорта»

Е.С. Жендарева

DEVELOPMENT STAGES OF THE THEORY AND PRACTICE THE ORGANIZATION OF TRANSPORT PROCESS ON INTERNAL WATERWAYS
Novosibirsk state academy of water transport
E.S. Zhendareva

In the article are allocated the main development stages of the theory and practice the organization of transport process on internal waterways USSR and Russian Federation.

Keywords: water transport, transport process, inland waterways

Рассмотрены основные этапы развития теории и практики организации транспортного процесса на внутренних водных путях СССР и Российской Федерации.

Теоретические основы организации транспортного процесса на внутренних водных путях (ВВП), как самостоятельное научное знание, начали формироваться еще в 1920-1940 гг. Большой вклад в становление эксплуатационной науки на внутреннем водном транспорте принадлежит профессорам В.И. Орлову, Б.Ю. Калиновичу, инженеру Л.Э. Ливену и др. [2-4].

Значительный вклад в становление теории и практики организации работы флота и портов принадлежит проф. В.В. Звонкову [1]. При его участии были разработаны типовые технологические процессы работы транспортного флота, проведены исследования по определению параметров судов и составов, заложены организационно-методические основы системы диспетчерского управления работой флота. В.В. Звонковым разработана действующая до настоящего времени система эксплуатационных показателей для оценки качества использования флота при различных вариантах организации его работы.

В годы Великой отечественной войны работа предприятий речного транспорта, учитывая весь накопленный опыт, была направлена на обеспечение нужд фронта. Интенсивное восстановление и развитие промышленности и сельского хозяйства страны в послевоенные

годы обусловило неуклонное увеличение потребности в перевозках грузов речным транспортом. Большинство научных исследований этого периода посвящено созданию теоретических основ планирования работы речного транспорта, а также повышению провозной способности флота на основе наиболее рационального использования транспортных ресурсов.

Основоположником научных разработок в области организации планирования работы внутреннего водного транспорта стал доктор технических наук, проф. А.А. Союзов [8]. Созданная под его руководством научная школа объединила массу ученых-эксплуатационников, таких как Г.И. Ваганов, В.К. Рыжов, В.И. Савин, С.М. Пьяных, В.Н. Захаров и др.

Мощный толчок дальнейшему развитию эксплуатационной науки в 1960-1970 гг. дало появление электронно-вычислительной техники. В этот период основной сферой исследований отечественных ученых становится поиск путей дальнейшей интенсификации транспортного процесса на ВВП. Внедрение ЭВМ позволило существенно расширить возможности практического применения экономико-математических методов оптимизации транспортного процесса, так как дало возможность рассчитывать и количественно оценивать неограниченное множество вариантов привязки грузопотоков и расстановки флота. Получили распространение вероятностные методы, при нормировании параметров транспортного процесса стали использоваться методы теории массового обслуживания и имитационного моделирования.

Следующий этап в развитии эксплуатационной науки приходится на 1970-80-е гг., когда в связи с бурным развитием вычислительной техники началась разработка и внедрение автоматизированных систем управления (АСУ), что в свою очередь потребовало четкой формализации методов организации работы флота и способствовало их развитию. Моделирование транспортного процесса в эксплуатационно-экономических обоснованиях стало одним из существенных направлений совершенствования методического аппарата решения оптимизационных задач на речном транспорте и повышения обоснованности принимаемых решений. Были разработаны математические методы и модели оптимизации транспортного процесса, обоснованы и выбраны наиболее эффективные методы расчета оптимальных планов, которые использованы для решения конкретных эксплуатационных задач. Большой вклад в разработку методов оптимизации транспортного процесса для отрасли на данном этапе внесли такие ученые, как В.И. Савин, С.М. Пьяных и др. [5, 7].

В 1990-х годах, в связи с переходом страны к рыночной экономике, произошел распад созданной за последние несколько десятилетий системы планирования и государственных заказов на ВВТ. Нарушение хозяйственных связей между отраслями промышленности и отдельными предприятиями, оказавшимися в новых экономических условиях, привело к резкому спаду объемов речных перевозок.

Приватизация судоходных компаний, проводимая на фоне общего экономического кризиса в стране, не позволила на начальном этапе реформирования создать и укрепить эффективный механизм управления отраслью. Резкое ухудшение финансового состояния компаний привело к тому, что задачи совершенствования организации и планирования работы флота на время утратили свою актуальность. На первый план вышли проблемы реструктуризации предприятий, в частности путем диверсификации их производственной деятельности и поиска финансовых средств. В этот период происходила ускоренная списание и продажа оказавшегося невостребованным флота и других основных фондов, объектов соцкультбыта, сокращение численности работников.

Как следствие, упал спрос и на научные разработки в области оптимизации организации транспортного процесса на ВВП, значительно снизилось их финансирование. В опубликованных в данный период научных работах наибольшее внимание уделяется вопросам энергосбережения на флоте, актуальность которых в конце 1990-х возросла в связи с резким ростом цен на топливо. Все это не могло не сказаться на снижении эффективности использования флота и качества организации транспортного процесса.

Наметившиеся в последнее десятилетие положительные тенденции в отрасли позволяют говорить о том, что проблема совершенствования методов оптимизации транспортного процесса в условиях рыночной среды и конкуренции является актуальной как в теоретическом, так и в практическом плане. Основное внимание российских ученых сосредоточилось на проблемах адаптации работы портов и флота в условиях рыночной экономики, изучении факторов неопределенности и экономического риска. Среди научных исследований последних лет следует особенно выделить работы В.М. Бунеева, В.П. Зачесова, И.А. Рагулина,

А.Ю. Платова, Л.П. Рыжовой, Ю.Н. Уртминцева, В.В. Цверова и др.

Анализируя современный этап развития теории и практики организации транспортного процесса на ВВП, необходимо отметить, что дальнейшее его совершенствование связано, в основном, с поиском новых принципов и подходов, а также методов решения эксплуатационных задач.

В частности, особенности организации транспортного процесса на ВВП Западно-Сибирского региона обусловлены спецификой функционирования транспортной системы, сформированной под влиянием экономических, демографических и географических факторов.

Различия демографического характера развития северных и южных областей Западной Сибири проявляются в значительном колебании численности и плотности населения, а также неравномерном территориальном распределении населения [6]. Наибольшее количество населенных пунктов расположено по берегам судоходных рек. Существенно отличается и уровень развития экономики северных центральных и южных районов Западно-Сибирского региона.

Наиболее экономически развитыми субъектами являются Кемеровская и Новосибирская области, где наряду с хорошо развитой транспортной инфраструктурой, сосредоточены крупнейшие предприятия машиностроения, металлургии, электроэнергетики, пищевой и химической промышленности, промышленности строительных материалов. Достаточно успешно развивается сельское хозяйство. Основу транспортной системы составляют железнодорожный и автомобильный виды транспорта. Речной транспорт в основном ориентирован на перевозки строительных грузов, преимущественно собственной добычи.

Омская область представляет собой достаточно сбалансировано развитый аграрно-индустриальный комплекс, с преобладанием таких отраслей производства, как нефтепереработка, электроэнергетика, машиностроение, химическая и пищевая промышленность. Транспортная система основана на автомобильном, железнодорожном и внутреннем водном транспорте, однако следует отметить преобладающую роль трубопроводного транспорта в регионе.

Экономика Томской и Тюменской областей, Ханты-Мансийского и Ямало-Ненецкого автономных округов характеризуется значительной энергосырьевой направленностью, однако транспортная доступность многих районов ограничена вследствие низкой плотности автомобильных и железных дорог. Это определяет значимость речного транспорта, особенно в отсутствии регулярного транспортного сообщения между многими населенными пунктами. Колоссальные потребности региона в обустройстве нефтяных и газовых месторождений, в снабжении населенных пунктов, расположенных на Средней Оби, а также на реках Чулым, Кеть, Тым, Васюган обеспечиваются речным транспортом.

Транспортная отрасль является инфраструктурообразующей для экономики, причем каждый вид транспорта имеет свою сферу эффективного использования. В Западной Сибири речной транспорт выполняет важнейшую связующую функцию в региональной транспортной системе. Крупные реки подходят к главным транспортнообразующим городам региона – Новосибирску, Томску, Кемерово, Омску, Тюмени, Сургуту. Различия в структуре и развитии экономики центральных северных и южных районов наряду с наличием разветвленной сети водных путей, обусловили его «пионерную» роль. Кроме того, в современных условиях многие речные предприятия Обь-Иртышского бассейна выступают не только в роли перевозчиков, но и поставщиков продукции, в частности нерудных строительных материалов, угля, формируя региональные транспортно-логистические системы.

Таким образом, обозначенные в статье основные тенденции и этапы развития теории организации транспортного процесса на ВВП представляют значительный интерес. Они могут послужить поводом для дальнейшего исследования эксплуатационных задач не только в теории, но и на практике.

СПИСОК ЛИТЕРАТУРЫ

- 1 Звонков, В.В. Организация судоходного предприятия. Расчёты / В.В. Звонков. -М., 1929. -25 с.
- 2 Калинович, Б.Ю. (1887-1949). Об основных заданиях для проектирования Беломорско-Онежского водного пути [Электронный ресурс] / Б.Ю. Калинович. -Режим доступа: <http://elibrary.karelia.ru/book.shtml?id=12435&levelID=041&cType=1>.
- 3 Ливен, Л.Э. Паспортизация буксирного флота / Л.Э. Ливен. -М.: Вод. трансп., 1938. -128 с.
- 4 Орлов, В.И. Техническая эксплуатация речного флота / В.М. Орлов. -М.: Транспортное изд., 1934. -352 с.
- 5 Пьяных, С.М. Экономико-математические методы оптимального планирования работы речного транспорта: учеб. для ВУЗов вод. трансп. / С.М. Пьяных. -М.: Транспорт, 1988. -253 с.
- 6 Российский статистический ежегодник. 2012: стат. сб. / Росстат. -М., 2012. -795 с.

7 Савин, В.И. Математические методы оптимального планирования работы флота и портов / В.И. Савин. -М.: Транспорт, 1969. -168 с.

8 Союзов, А.А. Организация работы речного флота / А.А. Союзов. -М.: Реч. трансп., 1957. -516 с.

КЛЮЧЕВЫЕ СЛОВА: водный транспорт, транспортный процесс, внутренние водные пути
СВЕДЕНИЯ ОБ АВТОРЕ: Жендарева Елена Сергеевна, старший преподаватель ФБОУ ВПО «НГАВТ»
ПОЧТОВЫЙ АДРЕС: 630099, г.Новосибирск, ул.Щетинкина, 33, ФБОУ ВПО «НГАВТ»

ПРИГОРОДНЫЕ ЗОНЫ В СОСТАВЕ АГЛОМЕРАЦИИ: РАЗВИТИЕ ТРАНСПОРТНОЙ И ЭНЕРГЕТИЧЕСКОЙ ИНФРАСТРУКТУРЫ

ФГБОУ ВПО «Новосибирский государственный технический университет»

И.Г. Чиркова, А.А. Петров, Е.С. Казарин

RESIDENTIAL SUBURBS AS A PART OF AGGLOMERATION: DEVELOPMENT OF TRANSPORT AND POWER INFRASTRUCTURE

Novosibirsk state technical university

I.G. Chirkova, A.A. Petrov, E.S. Kazarin

Influence on development of territorial agglomerations of infrastructure factors is proved. Foreign and Russian experience of service of a passenger traffic between the suburb and the business center is generalized. The priority directions of development of transport and power infrastructure of Novosibirsk agglomeration are presented.

Keywords: rural and city settlements, agglomeration, passenger traffic, power supply

Обосновано влияние на развитие территориальных агломераций инфраструктурных факторов. Обобщен зарубежный и российский опыт обслуживания пассажиропотока между пригородом и деловым центром. Представлены приоритетные направления развития транспортной и энергетической инфраструктуры Новосибирской агломерации.

Интеграционные тенденции в социально-экономическом развитии регионов определяют интенсивное образование агломерационных формирований, которые объединяют городские и сельские поселения. Подобное административно-территориальное планирование дает преимущества в размещении и диверсификации производства, мобильности квалифицированных трудовых ресурсов, функционировании научно-образовательного комплекса. В России формируются около 20 крупных агломераций вокруг мегаполисов. В таблице 1 рассматриваются агломерации с населением более миллиона человек, агломерации Казанская, Челябинская, Волгоградская, Омская, Краснодарская, Уфимская, Новокузнецкая (Кузбасская), Красноярская, Пермская, Саратовская, Воронежская, Иркутская (Иркутско-Черемховская), Набережночелнинская (Нижне-Камская), Владивостокская, Тульско-Новомосковская имеют численность населения только около 1,0-1,4 человек [1].

Таблица 1 – Характеристика наиболее крупных агломераций России (2014 г.)*

Агломерация	Население, млн. человек	Территория агломерации, тыс. км ²	Занимаемая площадь в субъекте РФ, %	Протяженность эксплуатационных линий (путей), км			
				железнодорожных	троллейбусных	трамвайных	метрополитена
Московская	16,1	13,6	30,6	2,7	601,5	181,0	306
Санкт-Петербургская	5,7	11,6	13,8	2,9	322,9	239,3	113
Ростовская	2,9	5,8	5,7	1,8	99,0	30,5	–
Самарско-Тольяттинская	2,7	21,7	40,5	1,4	198,8	75,0	10
Екатеринбургская	2,1	12,9	38,2	3,5	76,4	78,7	13
Нижегородская	2,1	10,6	13,8	1,1	124,9	77,1	16
Новосибирская	1,9	16,7	9,4	1,5	125,7	69,1	16

*-рассчитано по [10], а также по оперативной информации официальных сайтов администраций субъектов РФ

Для более полного вовлечения в хозяйственный оборот потенциала сельских поселе-

ний пригородной зоны, составляющих агломерационный ареал, необходимо системное планирование транспортной и энергетической инфраструктуры. На территории агломерации целесообразно произвести вынос производств за пределы центров агломерации, интенсифицировать строительство жилых массивов в пригородной зоне, создать скоростную систему общественного транспорта и адекватное энергообеспечение экономического роста.

Инфраструктура агломерации осуществляет пространственные и социально-экономические функции, которые взаимосвязаны. В настоящее время транспортные связи пригородных зон с центрами агломерации обеспечиваются преимущественно пригородными электропоездами, автобусами пригородного сообщения и маршрутными такси. В пассажирообороте регионов России на транспорт пригородного сообщения приходится около 40% пассажирских перевозок, из которых 64% осуществляется железнодорожным транспортом. А 80% внутригородских пассажирских перевозок осуществляются автобусами и метрополитеном. При этом протяженность эксплуатационных путей метрополитена меньше в 5,5 раз, чем трамвайных путей, и в 10,4 раз, чем троллейбусных линий [2].

Метрополитен обслуживает внутригородские потоки с дальнейшей пересадкой пассажиров. Исключение составляют линии метро Сеула, Парижа, Лондона, которые выходят за пределы города. Организация скоростного пассажирского сообщения одновременно обслуживающего значительные внутригородские и пригородные пассажиропотоки является основой развития транспортной инфраструктуры агломерации. В настоящее время имеется опыт эксплуатации легкорельсового транспорта в Оттаве, Балтиморе, Миннеаполисе, Портленде, Сент-Луисе, Фениксе, Сиэтле, Бремене, Ньюкасле, Эдинбурге, Цюрихе, Лионе, Флоренции, Стокгольме. В России готовятся к реализации проекты строительства легкорельсового транспорта в таких агломерациях, как Московская (сеть линий ОАО «ГТССТ»), Санкт-Петербургская (проект «НадЭксп»), Екатеринбургская (район Академический), Тульско-Новомосковская (метротрам компаний «VTG» и «Орлком Метромежтранс»), Саратовская (территории Саратова и Энгельса), Волгоградская (линия метротрама – 13,5 км). Строительство системы метротрамвая требует инвестиции в размере около 300 млн. руб./км, что соизмеримо с затратами на строительство традиционного метрополитена и наземного метро. Удельный расход электроэнергии метротрамом меньше в два раза, чем в системе наземного метрополитена [3, 4].

Новосибирская агломерация представляет комплексный пилотный проект, направленный на создание нескольких зон развития: «аэрополис» (вокруг аэропорта Толмачево), «наукополис» (в составе Академгородка, Краснообска, наукограда Кольцово), промышленный участок (вокруг Новосибирска, Искитима, Бердска), территории природных комплексов, имеющих природоохранное, рекреационное, оздоровительное, сельскохозяйственное назначение (земли Новосибирского, Мошковского районов, части земель Искитимского, Тогучинского, Ордынского, Коченевского, Колыванского районов) [5].

Транспортный комплекс является одной из отраслей специализации экономики Новосибирской области: на его долю в валовом региональном продукте приходится 12,1%, тогда как доля транспорта в ВВП России составляет 7,6%. Тенденции развития пассажирских перевозок (рисунок 1) свидетельствуют о преобладании в городском и пригородном сообщении автобусных маршрутов. Объем перевозок пригородными электропоездами незначителен по сравнению с другими видами общественного транспорта, что определяется относительным неудобством их маршрутов и режимов передвижения. Метрополитен занимает второе место по объему перевозок после автобуса, однако плотность сети метрополитена в центре агломерации остается низкой (рисунок 2). Совокупный спрос горожан на трамвайные

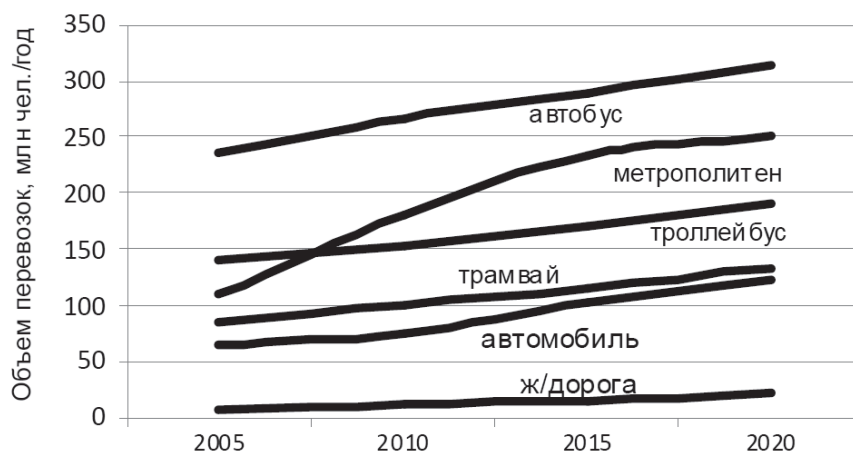


Рисунок 1 – Развитие пассажирских перевозок в г.Новосибирске и пригородной зоне (составлено по данным [11])

незначителен по сравнению с другими видами общественного транспорта, что определяется относительным неудобством их маршрутов и режимов передвижения. Метрополитен занимает второе место по объему перевозок после автобуса, однако плотность сети метрополитена в центре агломерации остается низкой (рисунок 2). Совокупный спрос горожан на трамвайные

и троллейбусные перевозки соизмерим с уровнем передвижения автобусными маршрутами.

Повысить транспортную доступность ядра будущей агломерации помогут линии скоростного трамвая [6]. На начальном этапе развития Новосибирской агломерации трамвай должен связать с центральными городскими территориями аэропорт и отдаленные городские районы. Однако целесообразно расширить доступность легкорельсового транспорта и для пригородной зоны с целью повышения интенсивности трудовой миграции между городом и селом.

Функционирование агломерационных образований способствует наращиванию производственных мощностей, что определяет рост потребления энергоресурсов. Прогнозируется, что в перспективе развитие Новосибирской агломерации создаст прирост объема производства на 14-15% в регионе. Соответственно при планируемом масштабе функционирования агломерации электрическая нагрузка увеличится на 30-35% относительно существующей. Это потребует не только наращивать производство и отпуск электроэнергии, но и модернизировать объекты электрохозяйства на сельской территории, входящей в агломерацию [7, 8]. Кроме этого, возрастет и потребность агломерации в природном газе на производственные нужды, что увеличит совокупное газопотребление области примерно на 20%.

В настоящее время структура потребления природного газа в Новосибирской области следующая: предприятия энергетики – 17%; предприятия промышленности – 46,5%; муниципальные котельные – 14%; население – 4%; прочие потребители – 18,5%. Причем уровень газификации сельской местности Новосибирской области составляет в среднем 2,3%, а в отдельных муниципальных образованиях он значительно ниже. В соответствии с программой газификации Новосибирской области [9] в ближайшей перспективе намечается обеспечить сетевым природным газом 64 сельских поселений из 17 районов области, из которых будут входить в агломерацию: Новосибирском районе (15 поселений), Мошковском (3), Искитимском (6), Тогучинском (3), Ордынском (6), Коченевском (3), Колыванском (2). Для повышения темпов газификации сельских поселений агломерации наряду с финансированием, запланированным в ДЦП «Развитие газификации территории населённых пунктов Новосибирской области на 2012-2016 годы», целесообразно привлекать государственную финансовую поддержку по Программе развития сельского хозяйства и регулирования рынков сельскохозяйственной продукции, сырья и продовольствия Новосибирской области (утв. приказом министерства сельского хозяйства Новосибирской области от 03.08.2012 г. №50-нпа). Подпрограмма «Устойчивое развитие сельских территорий» направлена на комплексное обустройство населенных пунктов объектами социальной и инженерной инфраструктуры в сельской местности и предполагает осуществление следующих расходов денежных средств: федеральный бюджет 30%, бюджет субъекта Российской Федерации – 45, муниципальных образований – 5, средства внебюджетных источников – 20%.

Территориальная интеграция должна предусматривать осуществление комплексных инвестиционных проектов по развитию инфраструктурных объектов, обеспечивающих реализацию потенциальных преимуществ агломераций. Поскольку уровень социально-экономического и технико-технологического развития сельских территорий значительно ниже, чем городских.

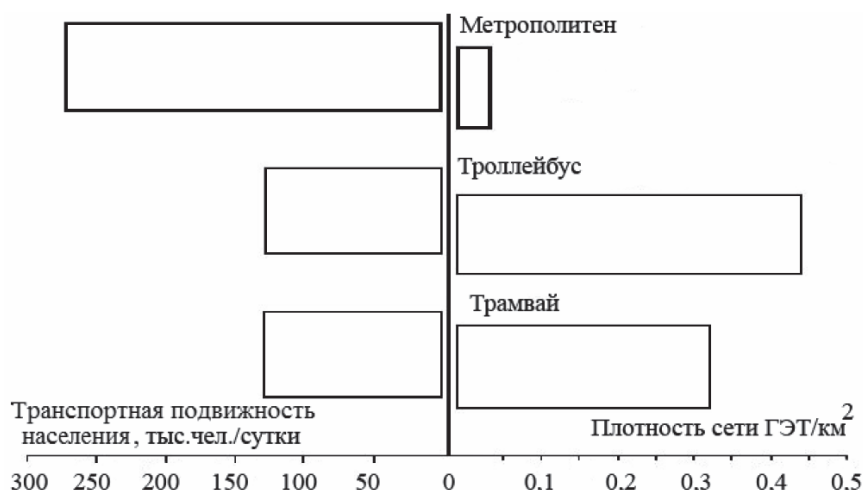


Рисунок 2 – Сравнительная характеристика городского электротранспорта г.Новосибирска по состоянию 2014 г. (составлено по данным [12])

СПИСОК ЛИТЕРАТУРЫ

1 Нещадин, А. Городские агломерации как инструмент динамичного социально-экономического развития регионов России [Электронный ресурс] / А. Нещадин, А. Прилепин. -Режим доступа: URL: <http://2020strategy.ru/data/2011/07/15/1214720692/2.doc>. -12.04.2014 г.

- 2 Транспорт в России – 2014. Оперативная информация Росстата [Электронный ресурс]. -Режим доступа: URL: <http://www.gks.ru>. -12.04.2014 г.
- 3 Дьячкова, О.М. Сферы применения городского пассажирского транспорта [Электронный ресурс] / О.М. Дьячкова, П.П. Володькин // Учен. заметки ТОГУ. -2013. -Т.4, №4. -Режим доступа: URL: http://ejournal.khstu.ru/media/2013/TGU_4_283.pdf. -15.04.2014 г.
- 4 Мнацаканов, В.А. Метротрамвай можно строить в кредит [Электронный ресурс] / В.А. Мнацаканов. -Режим доступа: URL: <http://www.metro.ru/library/analytics/142/>. -12.04.2014 г.
- 5 Схема территориального планирования Новосибирской области [Электронный ресурс]: утв. постановлением администрации Новосибир. обл. от 07.09.2009 №339-па. -Режим доступа: URL: http://minstroy.nso.ru/inoe/stroy_ing/sxem_terr_pl_nso/Pages/default.aspx. -15.04.2014 г.
- 6 Щуров, Н.И. Перспективы легкорельсового транспорта в городах России / Н.И. Щуров, М.Ю. Никулин // Трансп. Рос. Федерации. -2011. -№2(33). -С. 26-29.
- 7 Стратегия социально-экономического развития Новосибирской области на период до 2025 года: утв. постановлением Губернатора Новосиб. обл. от 03.12.2007 г. №474.
- 8 Схема и программа перспективного развития электроэнергетики Новосибирской области до 2015 года: приказ Министра пром-ти, торговли и развития предпринимательства Новосиб. обл. от 24.06.2010 г. №11.
- 9 Долгосрочная целевая программа «Развитие газификации территории населённых пунктов Новосибирской области на 2012-2016 годы: утв. постановлением Правительства Новосиб. обл. от 26.09.2011 г. №410-п: ред. от 12.03.2013 г.
- 10 Агломерации России [Электронный ресурс]. -Режим доступа: URL: <http://dic.academic.ru/dic.nsf/ruwiki/613098>.
- 11 Схемы развития территории города Новосибирска и комплексной схемы развития всех видов городского пассажирского транспорта города Новосибирска России [Электронный ресурс]: утв. решением город. Совета от 17.12.2001 г. №80; [Электронный ресурс]. -Режим доступа: URL: http://rzd.ru/static/public/ru?STRUCTURE_ID=5131.
- 12 Концепции развития транспортной инфраструктуры Новосибирской области России [Электронный ресурс]: утв. распоряжением администрации Новосиб. обл. от 17.04.2009 №120-па. -Режим доступа: URL: <http://www.mintrans.ru>.

КЛЮЧЕВЫЕ СЛОВА: сельские и городские поселения, агломерация, пассажирские перевозки, энергообеспечение
СВЕДЕНИЯ ОБ АВТОРАХ: Чиркова Ирина Григорьевна, канд. экон. наук, доцент ФГБОУ ВПО «НГТУ»
Петров Андрей Александрович, студент ФГБОУ ВПО «НГТУ»
Казарин Евгений Сергеевич, студент ФГБОУ ВПО «НГТУ»
ПОЧТОВЫЙ АДРЕС: 630092, г.Новосибирск, пр.К.Маркса, 20, ФГБОУ ВПО «НГТУ»

ТРАНСПОРТНО-ЭКОНОМИЧЕСКИЕ СВЯЗИ МОРСКИХ ПОРТОВ ХАБАРОВСКОГО КРАЯ: ОЦЕНКА СТРУКТУРНЫХ СДВИГОВ

ФГБУН «Институт экономических исследований» Дальневосточного отделения РАН

Е.А. Заостровских

TRANSPORT AND ECONOMIC LINKS OF SEAPORTS OF THE KHABAROVSK TERRITORY: ASSESSMENT OF STRUCTURAL CHANGES

Economic research Institute Far Eastern, branch Russian Academy of Sciences
E.A. Zaostrovskikh

The author considers hinterlands of seaports and identifies transport and economic links between seaports, industries and regions. The article also includes evaluations of the structural changes in industrial and technical output by volume and cost from 2005 to 2012.

Keywords: transport and economic links, seaports, products of industrial and technical purpose, the Khabarovsk Territory

Рассмотрены хинтерланды морских портов. Определены транспортно-экономические связи между деятельностью морских портов, отраслей и регионов. Оценены структурные сдвиги продукции производственно-технического назначения в натуральных и стоимостных выражениях за период 2005-2012 годы.

Актуальность темы исследования объясняется активным развитием экономики региона и как следствие наращиванием портовых мощностей. Возникающие противоречия между уровнем развития объектов портовой инфраструктуры, состоянием отраслей и экономических связей регионов всегда оказывали влияние на деятельность морских портов. Многолетний опыт сопоставительного анализа уровней развития транспорта и народного хозяйства указывает на почти хроническое отставание транспорта от потребностей экономики страны.

Определение транспортно-экономических связей всегда было важным элементом региональной экономики, а также неразрывной частью всей территориально-экономической системы региона и страны. Исследования в этом ключе были направлены на взаимодействие производства и сухопутного видов транспорта.

Взаимосвязи между загрузкой морских портов, развитием ведущих отраслей экономики и регионов изучаются достаточно давно. Существует множество подходов. Одним из таких подходов является определение хинтерланда порта, то есть установление сухопутной территории, близлежащей к порту на которой формируется номенклатура и объемы проходя-

щих через него грузов [4].

Границы хинтерланда определяются по трем параметрам:

1 по линиям равной удаленности от порта;

2 по линиям одинаковых отрезков времени, необходимого для того, чтобы доехать в порт;

3 по путям, на которых производятся минимальные транспортные затраты по доставке грузов в порт.

Пределы хинтерланда порта могут изменяться с течением времени, но, чем короче расстояние от них до порта, тем прочнее связи между портом и тяготеющей к нему зоной.

Несмотря на кажущуюся простоту проблемы, определение взаимосвязей с позиции концепции хинтерланда является технически сложным вопросом. Сложность заключается, во-первых, в том, что номенклатура перерабатываемых грузов морского порта структурно отличается от номенклатуры товаров, произведенных в регионе. Во-вторых, структура грузопотока морского порта по направлениям (экспорт, импорт, каботаж и транзит) не совпадает с межрегиональной и внутрирегиональной структурой грузопотока. В-третьих, учет товаров в одних предприятиях идет в стоимостном выражении, в других – в натуральном выражении.

Для того что определить хинтерланд порта, необходимо рассмотреть транспортно-экономические связи, так как они отражают потоки товаров между производством и потреблением, между районами и регионами страны и далее на международном уровне, осуществляемые посредством различных видов транспорта [5].

Существует пять уровней транспортно-экономических связей:

– Производственно-технологические связи: потоки сырья и товаров внутри предприятий или родственными предприятиями;

– Внутрирегиональные связи отражают потоки товаров внутри в пределах административных районах;

– Межрайонные транспортно-экономические связи: обмен продукта между административными районами региона;

– Межрегиональные транспортно-экономические связи: обмен продуктами производства между различными регионами страны.

– Внешнеэкономические транспортно-экономические связи: обмен продуктами производства межгосударственного характера.

В части данного исследования рассмотрены три уровня ТЭС из пяти существующих: межрегиональные, внутрирегиональные и внешнеэкономические.

В соответствии с хинтерландом порта к входящим грузопотокам отнесены – экспорт и каботаж, а к исходящим – импорт.

С методологической точки зрения наиболее верно рассматривать транспортно-экономические связи в натуральных и стоимостных показателях. Все данные переведены из условно-натуральных показателей (условные листы шифера, штуки кирпича и т.д.) в натуральные показатели (тонны). А стоимостные показатели приведены к ценам 2011 года. При пересчете цен структура продукции производственно-технического назначения делилась на: добычу полезных ископаемых и обрабатывающие производства.

Оценка транспортно-экономических связей определена в три этапа:

– I этап: проанализирована структура грузовой базы морских портов края с целью определения основных групп и номенклатуры продукции производственно-технического назначения;

– II этап: оценен межрегиональный ввоз-вывоз (1, 2) всеми видами транспорта края (за исключением трубопроводного) продукции производственно-технического назначения. Определен региональный экспорт (9), перевозимый всеми видами транспорта, из него выделена доля морских портов (7). Определен внутрирегиональный каботаж (4);

– III этап: оценен межрегиональный и внешнеэкономический ввоз-вывоз морских портов края (3, 5, 6, 8).

На рисунке 1 представлена схема оценки транспортно-экономических связей II и III этапов.

На морской береговой линии Хабаровского края, протяженностью в 2500 км расположено 6 портов: Ванино, Советская Гавань, Де-Кастри, Охотск, Николаевск-на-Амуре и Мыс Лазарева. В последние годы наблюдается устойчивая тенденция развития грузооборота портов края. Их анализ структуры грузопотока с 2005 по 2011 гг. характеризовался следующими тенденциями:

- рост грузооборота в 2,8 раза (с 10 млн. т до 28 млн. т);
- увеличение доли морских портов края от суммарного грузооборота портов Дальневосточного региона с 14% до 22%;
- изменение пространственной структуры распределения грузов за счет увеличения объема внешнеторговых грузов на 19% (с 70% до 89%) при одновременном сокращении объема каботажных грузов.

Продукция производственно-технического назначения составляет 90% от общего объема грузооборота морских портов края.

Дальнейшее развитие ограничивается экономическими проблемами взаимодействия портов края с отраслями и регионами.

Исследование первого этапа показало, за период с 2005 по 2011 гг. Структура грузовой базы изменилась за счет увеличения доли продукции производственно-технического назначения непродовольственных товаров (далее продукция производственно-технического назначения) с 79% до 94% (рисунок 2).

Из 8 существующих групп продукции производственно-технического назначения в морских портах края перерабатывается лишь 4 группы:

- сырье: лес, руды, химическое сырье, минеральные удобрения, газы, кокс, уголь, природный газ и нефть и т.п.;
- материалы: лесоматериалы, стройматериалы, кабельная продукция, электроизоляционные материалы и т.п.;
- полуфабрикаты: железо, профильные металлы, трубы, проволочные изделия, химические полуфабрикаты, пластмассы, и т.п.;
- оборудование: металлорежущие станки, компрессоры, вентиляторы, электродвигатели, трансформаторы и т.п.

Структура продукции в натуральных показателях изменилась за счет роста продукции сырья и материалов во внешнеэкономическом направлении (сырье 2005 г. – 41%, 2011 г. – 50%; материалы 2005 г. – 33%, 2011 г. – 44%). Такое изменение структуры объясняется ростом инфраструктурных проектов по экспорту топливно-энергетических грузов.

Исследование второго этапа задачи позволило установить что, наиболее крупными участниками межрегионального ввоза (1) являются ДФО и СФО. Доля СФО от общего объема ввезенной продукции сократилась в натуральных и стоимостных показателях (2005 г. – 43/45; 2011 г. – 40/32), доля ДФО увеличилась (2005 г. – 42/28; 2011 г. – 54/40), таблица 1. Структура ввоза изменилась за счет увеличения поступления сырьевых товаров и полуфабрикатов, а также снижения оборудования и материалов. В 2005 г. наибольшую долю в межрегиональном возе и вывозе (2) по натуральным и стоимостным показателям составили 2 группы показателей: материалы и сырье.

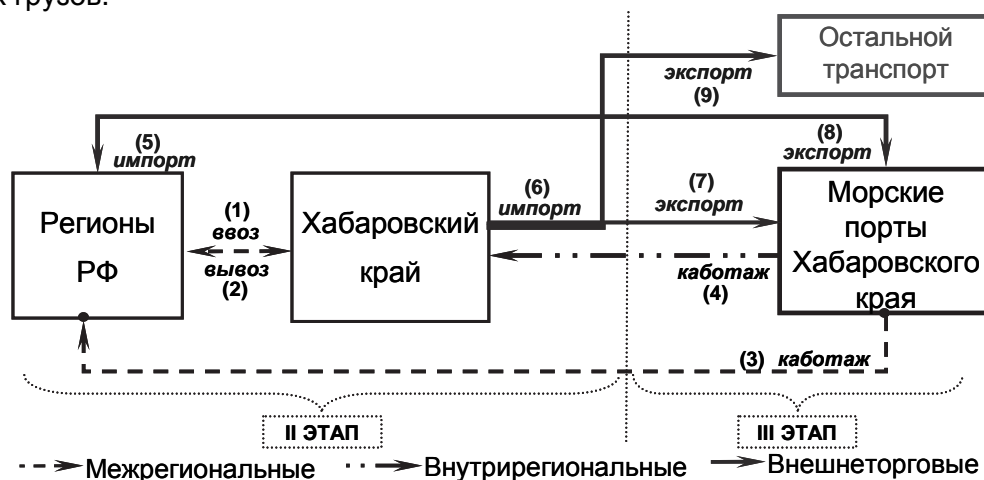


Рисунок 1 – Этапы оценки транспортно-экономических связей

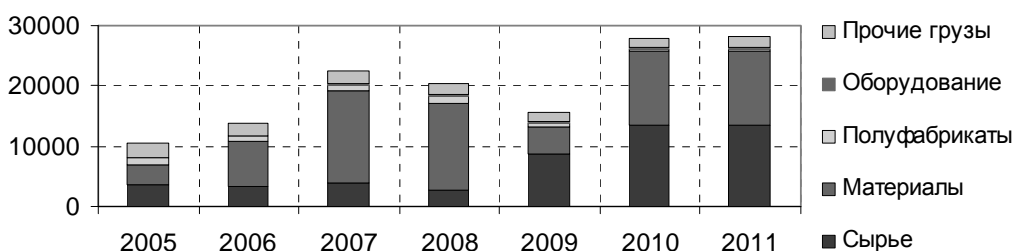


Рисунок 2 – Структура грузовой базы морских портов Хабаровского края с 2005-2011 гг., тыс. т

ЭКСПЛУАТАЦИЯ И ЭКОНОМИКА ТРАНСПОРТА

В 2011 г. наибольшую долю в межрегиональном ввозе составило сырье – 78/44. В 2005 г. наибольшую долю в межрегиональном ввозе и вывозе (2) по натуральным и стоимостным показателям составили 2 группы показателей: материалы – 53/31; и сырье – 38/39. В 2011 г. наибольшую долю в межрегиональном ввозе составило сырье – 78/44.

Объем внешнеэкономических связей всеми видами транспорта (9) увеличился в 1,8 раз. Его основную массу в 2005 и 2011 гг. составляли: материалы (прокат черных металлов) и сырье (мазут, топливо, деловая древесина).

Региональный экспорт грузов (7), производимых в крае и перерабатываемых в морских портах (МП), по натуральным показателям остался на прежнем уровне, а по стоимостным сократился с 54% до 45%.

Внутрирегиональный каботаж (4) выделен из схемы «О поставках продукции в северные районы Хабаровского края с ограниченными сроками завоза грузов в навигацию» [6]. По натуральным и стоимостным показателям внутрирегиональный каботаж увеличился в 1,7/4,2 раза соответственно. Основными статьями внутрирегионального каботажа – сырье и материалы.

Таблица 1 – Структура связей Хабаровского края (числитель-тонны; знаменатель-рубли)

Продукция производственно- технического назначения	Межрегиональные								Внешне- экономические	
	всего		ДФО		СФО		другие регионы		экспорт	
	ввоз (1)	вывоз (2)	ввоз (1)	вывоз (2)	ввоз (1)	вывоз (2)	ввоз (1)	вывоз (2)	Всего (9)	МП* (7)
Всего в 2005 г.:	100/100	100/100	42,1/27,7	92,2/76,1	42,8/44,5	4,9/8,3	15,1/27,8	2,9/15,5	100/100	71,5/53,9
– сырье	38,1/38,9	1,7/1,7	29,1/24,0	1,7/1,6	4,2/14,1	0,0/0,0	4,8/0,8	0,0/0,0	53,0/19,4	37,1/9,5
– материалы	53,1/30,6	86,8/74,7	13,0/3,7	84,4/72,3	36,0/24,0	2,4/2,4	4,1/2,9	0,0/0,0	41,9/71,1	29,3/34,8
– полуфабрикаты	6,9/22,5	10,1/21,5	0,0/0,0	6,0/1,7	2,5/6,1	2,4/5,3	4,4/16,4	1,7/14,5	5,1/9,5	5,1/9,5
– оборудование	1,9/8,1	0,3/2,1	0,0/0,0	0,1/0,5	0,1/0,3	0,1/0,6	1,8/7,7	1,2/1,0	0,0/0,0	0,0/0,0
Всего в 2007 г.:	100/100	100/100	35,6/38,9	85,3/80,7	46,7/38,1	11,2/8,2	17,7/23,0	3,5/11,1	100/100	71,5/53,3
– сырье	24,9/38,3	0,5/1,6	20,3/30,7	0,4/1,5	3,9/7,0	0,0/0,0	0,7/0,6	0,1/0,1	50,4/18,5	35,3/9,1
– материалы	60,6/33,4	79,1/80,8	15,3/5,6	77,2/79,1	40,2/24,3	1,2/1,5	5,1/3,5	0,7/0,2	44,7/73,1	31,3/35,8
– полуфабрикаты	5,1/17,9	20,4/17,5	0,0/0,0	7,7/0,1	2,6/6,6	10,0/6,6	2,5/11,3	2,7/10,8	4,8/8,4	4,8/8,4
– оборудование	9,4/10,4	0,0/0,1	0,02/2,6	0,0/0,0	0,01/0,2	0,0/0,1	9,4/7,6	0,0/0,0	0,1/0,02	0,0/0,0
Всего в 2009 г.:	100/100	100/100	66,6/47,7	97,5/77,5	21,3/24,7	2,3/5,4	12,0/27,6	0,2/17,1	100/100	71,1/51,6
– сырье	58,2/53,9	0,1/0,2	53,0/43,6	0,01/0,2	0,01/9,6	2,1/0,01	3,1/0,8	0,0/0,0	41,1/12,5	28,8/6,1
– материалы	38,2/19,3	88,7/79,1	13,6/4,1	87,3/77,3	20,3/11,2	17,4/1,4	4,3/3,9	0,1/0,4	55,3/82,3	38,7/40,3
– полуфабрикаты	6,4/20,6	11,3/20,6	0,0/0,0	10,2/0,0	1,0/3,8	1,9/3,9	4,4/16,8	0,1/16,7	3,6/5,2	3,6/5,2
– оборудование	0,2/6,2	0,0/0,0	0,0/0,0	0,0/0,0	0,01/0,1	0,0/0,0	0,2/6,1	0,0/0,0	0,0/0,0	0,0/0,0
Всего в 2011 г.:	100/100	100/100	53,5/39,8	97,0/80,9	40,1/31,5	2,2/5,7	6,4/28,7	0,8/13,4	100/100	71,7/45,4
– сырье	77,9/43,8	0,1/0,01	46,0/34,9	0,1/0,01	31,5/8,1	0,0/0,0	0,4/0,8	0,0/0,0	41,5/9,7	29,1/4,7
– материалы	18,3/24,8	91,0/81,6	7,5/4,8	89,8/80,9	6,8/16,1	0,5/0,6	4,0/3,8	0,8/0,1	52,6/82,1	36,8/40,2
– полуфабрикаты	3,7/25,1	8,8/18,4	0,0/0,0	7,1/0,0	1,7/7,0	1,7/5,1	2,0/18,2	0,0/13,3	5,8/8,3	5,8/0,4
– оборудование	0,01/6,3	0,0/0,1	0,01/0,1	0,0/0,0	0,01/0,3	0,0/0,0	0,01/5,9	0,0/0,0	0,0/0,0	0,0/0,0

*-в том числе через морские порты; рассчитано на основе данных [3]

Анализ третьего этапа решения поставленной задачи показал, что основу межрегионального и внутрирегионального вывоза составляют материалы (2005 г. – 27/35; 2011 г. – 6/3), таблица 2.

Основу ввоза внешнеэкономических связей составляют оборудование и материалы. Структура ввоза изменилась за счет увеличения поступления материалов, и снижения доли оборудования.

В общем виде предварительный анализ хинтерландов морских портов Хабаровского края показал, что:

– межрегиональные связи характеризуются преобладанием перевозок материалов и полуфабрикатов преимущественно поступающих в районы Сахалина и Камчатки. Продукция производственно-технического назначения сократилась по натуральным и стоимостным показателям.

– внутрирегиональные связи продукции производственно-технического назначения, произведенной в Хабаровском крае, характеризуются преобладанием перевозок материалов, поступающих в северные районы края. В соответствии с размерами зоны тяготения выделяются сравнительно небольшие локальные районы - Аяно-Майский, Тугуро-Чумиканский, Охотский и Николаевский; Продукция производственно-технического назначения сократи-

ЭКСПЛУАТАЦИЯ И ЭКОНОМИКА ТРАНСПОРТА

лась по натуральным и стоимостным показателям;

– внешнеэкономические связи характеризуются продукцией производственно-технического назначения, произведенной в СФО.

Таблица 2 – Структура связей морских портов Хабаровского края (числитель-тонны; знаменатель-рубли)

Продукция производственно-технического назначения	Всего		МР	ВР	Внеэкономические						
			ДФО	ХК	ДФО			СФО		другие регионы	
	ввоз	вывоз	вывоз (3)	вывоз (3)	ввоз (5)	вывоз (8)	вывоз*(6)	ввоз (5)	вывоз (8)	ввоз (5)	вывоз (8)
Всего в 2005 г.:	100/100	100/100	11,8/8,3	27,6/34,9	41,1/53,7	0,5/0,1	0,5/0,1	35,5/46,3	13,8/7,2	23,4/0,1	39,9/45,3
– сырье	23,4/0,1	21,1/3,0	0,5/0,1	7,1/0,6	0,0/0,0	0,5/0,1	0,5/0,1	0,0/0,0	6,5/1,1	0,0/0,0	0,0/0,0
– материалы	0,0/0,0	31,6/35,3	6,8/0,2	20,5/34,3	0,0/0,0	0,0/0,0	0,0/0,0	0,0/0,0	0,0/0,0	23,4/0,1	4,3/0,7
– полуфабрикаты	0,0/0,0	47,5/61,7	4,5/8,0	0,0/0,0	0,0/0,0	0,0/0,0	0,0/0,0	0,0/0,0	7,3/6,1	0,0/0,0	35,7/44,6
– оборудование	76,6/99,9	0,0/0,0	0,0/0,0	0,0/0,0	41,1/53,7	0,0/0,0	0,0/0,0	35,5/46,3	0,0/0,0	0,0/0,0	0,0/0,0
Всего в 2007 г.:	100/100	100/100	3,4/6,0	11,2/27,0	1,1/1,3	52,2/28,6	52,2/28,6	49,0/48,5	12,3/8,4	0,9/1,8	20,9/30,0
– сырье	3,8/5,1	75,5/34,9	0,1/0,1	3,0/0,4	1,0/0,8	52,7/28,3	52,7/28,3	0,0/0,0	0,0/0,0	0,9/1,8	10,2/3,0
– материалы	96,1/94,5	10,1/26,7	1,9/0,1	8,2/26,6	0,1/0,2	0,0/0,0	0,0/0,0	49,0/48,5	10,2/3,1	0,0/0,0	0,0/0,0
– полуфабрикаты	0,0/0,0	14,4/38,4	1,4/5,8	0,0/0,0	0,0/0,0	0,1/0,3	0,1/0,3	0,0/0,0	2,1/5,3	0,0/0,0	10,7/27,0
– оборудование	0,1/0,4	0,0/0,0	0,0/0,0	0,0/0,0	0,1/0,2	0,0/0,0	0,0/0,0	0,0/0,0	0,0/0,0	0,0/0,0	0,0/0,0
Всего в 2009 г.:	100/100	100/100	1,7/3,8	5,8/25,0	0,4/0,2	53,6/33,3	20,9/13,8	99,6/99,8	33,7/22,6	0,0/0,0	5,2/15,3
– сырье	0,4/0,2	88,0/53,1	0,0/0,0	1,6/0,3	0,4/0,2	53,6/33,3	20,9/13,8	0,0/0,0	32,7/19,5	0,0/0,0	0,0/0,0
– материалы	99,5/67,2	5,2/24,8	1,0/0,1	4,2/24,7	0,0/0,0	0,0/0,0	0,0/0,0	99,5/67,2	0,0/0,0	0,0/0,0	0,0/0,0
– полуфабрикаты	0,0/0,0	6,8/22,1	0,6/3,7	0,0/0,0	0,0/0,0	0,0/0,0	0,0/0,0	0,0/0,0	1,0/3,1	0,0/0,0	5,2/15,3
– оборудование	0,1/32,5	0,0/0,0	0,0/0,0	0,0/0,0	0,0/0,0	0,0/0,0	0,0/0,0	0,1/32,5	0,0/0,0	0,0/0,0	0,0/0,0
Всего в 2011 г.:	100/100	100/100	1,2/5,2	7,1/31,7	0,7/0,2	38,6/37,4	10,6/7,4	97,1/98,7	42,3/26,0	2,2/1,1	0,7/1,6
– сырье	2,8/1,3	92,3/61,3	0,0/0,0	1,6/0,5	0,7/0,2	28,0/30,0	0,0/0,0	0,0/0,0	42,0/25,3	2,2/1,1	0,0/0,0
– материалы	97,0/86,4	5,8/31,3	0,3/0,02	5,5/3,2	0,0/0,0	0,0/0,0	0,0/0,0	97,0/86,3	0,0/0,0	0,0/0,0	0,0/0,0
– полуфабрикаты	0,0/0,0	2,0/7,5	0,9/5,2	0,0/0,0	0,0/0,0	10,6/7,4	10,6/7,4	0,0/0,0	0,3/0,7	0,0/0,0	0,7/1,6
– оборудование	0,1/12,3	0,0/0,0	0,0/0,0	0,0/0,0	0,0/0,0	0,0/0,0	0,0/0,0	0,1/12,3	0,0/0,0	0,0/0,0	0,0/0,0

*-в том числе вывоз; МР-межрегиональные; ВР-внутрирегиональные; ХК-Хабаровский край; рассчитано на основе статистических данных ОАО «ДНИИМФ»

Кроме того установлено, что в Хабаровском крае сложилась узкая концентрированность базовых видов экспортной продукции (1 из 8 товарных групп) и импортной продукции (2 из 8 товарных групп). Транспортно-экономические связи Хабаровского края продукции производственно-технического назначения показали усиление роли межрегионального обмена при одновременном снижении роли внутрирегионального обмена.

Вместе с тем в настоящее время отмечается либерализация внешнеэкономической деятельности с целью увеличения экспорта и диверсификации его структуры. Наряду с общими положениями прорабатываются основные направления социально-экономического развития Хабаровского края на период до 2025 г., при котором должна формироваться такая территориальная система, которая характеризовалась бы высококонкурентной экономикой. Для решения поставленной цели планируется создать не только стабильное участие в мирохозяйственной кооперации с СВА и АТР в целом, но и поддерживать определенный масштаб этих связей соотносительно с общеэкономическим потенциалом хозяйственного комплекса края [7].

Полученные данные можно использовать в транспортно-экономических балансах для определения транспортно-экономических связей. Данный метод позволит достигнуть необходимые пропорции, выявить и использовать внутренний резерв роста производства, рациональных соотношений между различными видами производственной деятельности [6].

СПИСОК ЛИТЕРАТУРЫ

- 1 Белоусова, А.В. Межрегиональные взаимодействия: влияние на экономику региона (Хабаровский край) / А.В. Белоусова // *Пространств. экономика*. -2012. -№4.
- 2 Белоусова, А.В. Региональный вывоз в экономике Хабаровского края: шоки и эффекты / А.В. Белоусова. -Хабаровск: КГУП «ХКТ», 2011.
- 3 Вывоз потребительских товаров и продукции производственно-технического назначения в 2005 г.: стат. бюл. / Хабаровскстат. -Хабаровск, 2006.
- 4 Ермакова, Н.А. Опыт классификации хинтерландов морских портово-промышленных комплексов / Н.А. Ермакова // *Изв. С.-Петербур. ун-та экономики и финансов*. -2012. -№3.
- 5 Колесов, Л.И. Межотраслевые проблемы развития транспортной системы Сибири и Дальнего Востока / Л.И. Колесов. -Новосибирск: Наука, 1982.

6 Малов, В.Ю. Формирование единого транспортного пространства России в контексте экономического развития ее восточных регионов / В.Ю. Малов, Е.Б. Кибалов // Регион: экономика и социология. -2009. -№2.

7 К вопросу о стратегии развития Хабаровского края / П.А. Минакир, Л.И. Власюк, А.Н. Демьяненко, Е.И. Деваева, В.Д. Калашников, С.Н. Леонов, Е.Л. Мотрич, О.М. Рензин // Пространств. экономика. -2008. -№3.

КЛЮЧЕВЫЕ СЛОВА: *транспортно-экономические связи, морские порты, продукция производственно-технического назначения, Хабаровский край*

СВЕДЕНИЯ ОБ АВТОРЕ: *Заостровских Елена Анатольевна, младший научный сотрудник ИЭИ ДВО РАН*

ПОЧТОВЫЙ АДРЕС: *680042, г.Хабаровск, ул.Тихоокеанская, 153, ИЭИ ДВО РАН*

МЕЖФИЛИАЛЬНАЯ ЛОГИСТИКА ЖЕЛЕЗНОДОРОЖНОЙ ТРАНСПОРТНОЙ КОМПАНИИ

ФГБОУ ВПО «Сибирский государственный университет путей сообщения»

А.В. Кабалина

INTERBRANCH LOGISTICS RAIL TRANSPORTATION COMPANY

Siberian state transport university

A.V. Kabalina

This article discusses methods for predicting traffic transported to the coefficients, the volume of production or production elasticities freight index changes predicted the share of rail transport in the market, the average length of haul.

Keywords: interbranch logistics, repetition range, turnover of the car, follow-up time, the regulation of loading, car fleet management efficiency, prognosis

Рассматриваются методы прогноза перевозок с учетом коэффициентов перевозимости, объемов добычи или производства продукции, эластичности грузовых перевозок, индекса изменения прогнозируемой доли железнодорожного транспорта на рынке, средней дальности перевозок.

Российские железные дороги являются ключевым, а в некоторых случаях единственным способом перевозки грузов и передвижения пассажиров. Системообразующая роль железнодорожного транспорта подтверждается объемом выполняемых им перевозок [1]. В настоящее время возросли требования к качеству транспортной работы, графику движения поездов, организационному и информационному обеспечению перевозочного процесса.

Переход от модели государственной монополии на рынке перевозок грузов к рыночной модели не был поддержан соответствующими изменениями нормативной базы, которая определяла бы правила управления приватным вагонным парком.

Действия многочисленных собственников подвижного состава не скоординированы, а применяемые ими методы планирования работы порожних вагонопотоков часто неэффективны.

Отсутствие необходимых нормативных документов усугубило прочие негативные тенденции на рынке перевозок, что в конечном счете вылилось в замедление оборота грузовых вагонов, увеличение доли порожнего пробега, значительное снижение количества сдвоенных грузовых операций с вагонами и падение скорости продвижения повагонных отправок. Следствием стал рост необоснованной нагрузки на инфраструктуру общего пользования, неудовлетворенный спрос на перевозки грузов и существенный рост цен на предоставление вагонов грузоотправителям.

Неэффективность существующей системы использования порожних вагонов стала особенно заметна в связи с раскрытием рынка Азиатско-Тихоокеанского региона: резкое увеличение грузопотока на Восток произошло в условиях ограниченных пропускных способностей железнодорожной инфраструктуры в этом направлении.

Организация перевозочного процесса в последние годы происходит в условиях значительного нарушения рационального баланса вагонного парка.

Темпы роста вагонного парка в 3,5 раза опережают темпы роста перевозочной работы. На 31 декабря 2012 года парк российских грузовых вагонов составил 1 158,6 тыс. единиц. Оптимальная потребная численность вагонов уже превышена на 28%, а это 258,6 тыс. лишних вагонов [2].

Формирование большого количества операторов подвижного состава определяет необходимость пересмотра существующих схем взаимодействия участников транспортного рынка, выработки и реализации принципиально новых методов организации перевозочного про-

цесса, внедрение которых позволит решать задачу оптимизации эксплуатационной деятельности железных дорог и обеспечивать перевозки грузов в новых экономических условиях. Среднесрочные прогнозы в отношении развития мировой экономики внушают оптимизм. И главная задача для всех участников перевозочного процесса – научиться работать в изменившихся условиях [3].

Таким образом, для каждой транспортной компании необходимо улучшать межфилиальную логистику: каждому филиалу транспортной компании следует заблаговременно планировать объемы перевозимых грузов и учитывать неравномерность их погрузки. Так как недостаток собственного подвижного состава для обеспечения заявки ГУ-12 приводит к потере прибыли транспортной компанией (в этом случае привлекаются вагоны другой транспортной компании), в то время как его избыток вызывает непроизводительные простои вагонов на станционных путях.

Необходимо разрабатывать план по каждому роду подвижного состава, с разбивкой по дорогам назначения. После утверждения плана по погрузке на предстоящий месяц устанавливать регулировочные задания по подсылу порожних вагонов к станциям погрузки с учетом планируемой даты отгрузки в предстоящем месяце. Целесообразно будет устанавливать квоты на погрузку на Восток. И далее осуществлять ежесуточный контроль по отгрузке вагонов по дорогам назначения, что позволит улучшить качество планирования и систематизирует порядок приема и согласования объемов перевозок по каждому роду подвижного состава.

На экономические показатели транспорта воздействует множество факторов: сезонность производства и потребления продукции, природно-климатические условия работы (сезонность работы отдельных видов транспорта), затруднения в эксплуатационной работе (задержки в подаче порожних вагонов под погрузку, невыдача локомотивов под поезда, аварии) и т.д. Все это обуславливает необходимость дифференциации годовых плановых заданий по грузовым перевозкам на оперативные (квартальные и месячные). При этом должны учитываться особенности динамики суточных значений показателей в пределах коротких временных периодов. Изучение изменения во времени распределения экономических показателей транспорта и их параметров позволит выявить особенности внутригодовой их динамики, что имеет важное значение для планирования и анализов объемов перевозочной работы и всей производственно-финансовой деятельности транспорта [4].

Из современных приемов в наибольшей степени поставленной задаче анализа и прогнозирования сезонных колебаний на транспорте соответствуют спектральные методы.

Спектральный анализ является достаточно эффективным методом, позволяющим выделить даже весьма слабые периодические колебания. Целью спектрального анализа является отыскание скрытых периодичностей и оценка их интенсивности.

Приемы экстраполяции надежны в тех случаях, когда исследуемые процессы развиваются по той или иной выявленной кривой устойчиво, без отклонений. Реальные процессы в социально-экономической сфере обычно развиваются по-другому, претерпевая значительные изменения и с трудом поддаются математической формализации. Поэтому полученные результаты прогноза объемов перевозок грузов необходимо корректировать с учетом ожидаемых изменений показателей под влиянием различных факторов, усиливающих или ослабляющих тенденцию [5].

Для учета и обработки этих факторов используется регрессионный анализ. Регрессионный анализ основан на рассмотрении параллельных рядов, каждый из которых характеризуется тем или иным факториальным признаком. Объем перевозок может быть выражен линейными или нелинейными зависимостями вида:

$$y_i = f_i(x_1, x_2, \dots, x_n) + \varepsilon,$$

где y_i – прогнозируемый объем перевозок;

x_1, x_2, \dots, x_n – значения соответствующих факторов;

ε – случайная составляющая.

Основной недостаток регрессионных моделей заключается в том, что при прогнозировании результирующего показателя необходимо использовать прогнозные значения факторов влияния. Поэтому от качества этих данных будет зависеть и качество получаемого прогноза.

Для ориентировочных прогнозных оценок объемов грузовых перевозок используют подходы, основанные на тесной связи ВВП и показателей перевозок грузов по железным доро-

гам России [6-8]. Объем отправления грузов на перспективу может определяться на основе:
– прогнозных процентов изменения ВВП

$$P_{np} = P_0 \left(1 + \frac{a_n}{100} \right) y_p;$$

– темпа роста (снижения) ВВП и коэффициента эластичности

$$P_{np} = P_0 \varepsilon_{cp} \frac{B_{np}}{B_0},$$

где P_{np}, P_0 – соответственно объемы отправления грузов на перспективу и по отчету;

ε_{cp} – эластичность грузовых перевозок;

a_n – прогнозный процент изменения ВВП;

y_p – индекс изменения прогнозируемой доли железных дорог на транспортном рынке;

B_{np}, B_0 – произведенный ВВП на перспективу и по отчету.

Эластичность грузовых перевозок на i -том году определяется по формуле

$$\varepsilon_i = \frac{\Delta P}{P_i} : \frac{\Delta B}{B_i},$$

где P_i – объем отправления грузов в i -том году;

ΔP – изменение отправления грузов в последующем году по отношению к предыдущему;

B_i – произведенный ВВП в i -том году;

ΔB – изменение произведенного ВВП в последующем году по отношению к предыдущему.

На основе эластичности за каждый год в отчетном периоде может быть получен в соответствии с линейным трендом коэффициент эластичности на перспективу. Для оценок на перспективу целесообразно принимать среднее значение коэффициента эластичности.

Прогноз перевозок на перспективу может устанавливаться как сумма отправления по основным родам грузов (угольные, нефтяные, лесные, рудные, минерально-строительные, зерновые и прочие). На основе динамики за прошлые годы устанавливаются коэффициенты перевозимости железнодорожным транспортом по отдельным родам грузов

$$K_{пер} = \frac{P}{\Pi},$$

где Π – объем добычи или производства продукции, т;

P – объем перевозок продукции железнодорожным транспортом, т.

На перспективу принимаются значения, соответствующие тенденции изменения $K_{пер}$.

Объем перевозок на основе использования прогнозного значения коэффициента перевозимости будет определяться по следующей формуле

$$P_{np} = \sum \Pi_{np}^i k_{пер},$$

где Π_{np}^i – прогноз объема добычи или производства i -того вида продукции, т.

Прогнозируемый грузооборот может определяться на основе учета факторов:

– прогнозных процентов изменения ВВП и изменения средней дальности перевозок грузов

$$PL_{np} = PL_0 \left(1 + \frac{a_n}{100} \right) k_d y_p;$$

– прогнозной величины объема отправления грузов и дальности перевозок на перспективу

$$PL_{np} = P_{np} I_{np}^d,$$

где PL_{np}, PL_0 – соответственно прогнозный и фактический грузооборот;

k_d – коэффициент, учитывающий прогнозные изменение средней дальности перевозок грузов;

I_{np}^d – средняя дальность перевозки по всем родам груза на перспективу.

Качество полученных результатов прогноза в большей степени зависит от качества прогнозных оценок ВВП, коэффициентов перевозимости, объемов добычи или производства

продукции, эластичности грузовых перевозок, индекса изменения прогнозируемой доли железнодорожного транспорта на рынке, средней дальности перевозок.

Описание методов прогноза и опыт показывают, что механическое их применение в современных условиях без маркетинга становится все менее эффективным. Любая, самая совершенная методика прогнозирования, при возрастающих требованиях к повышению гибкости и оперативности перевозочной деятельности оказывается неэффективной без маркетингового подхода, без анализа и прогнозирования динамики структуры потребительского спроса на транспортные услуги, индивидуальных предпочтений разных групп клиентуры, без оперативно действующего механизма обратной связи между нововведением на транспортном рынке и реакцией на него потребителей. Формирование такого механизма и является одной из важнейших задач любой транспортной компании [9].

СПИСОК ЛИТЕРАТУРЫ

- 1 Железнодорожный транспорт на современном этапе. Задачи и пути их решения: тр. ВНИИЖТ / под ред. А.Е. Семечкина. -М.: Интекст, 2008. -288 с. : ил., табл.
 - 2 Годовой отчет 2012 [Электронный ресурс]: [официальный сайт РЖД]. -Режим доступа: <http://rzd.ru/>. -01.03.2014 г.
 - 3 Ханцевич, Д. Итоги грузовой работы 2013 / Д. Ханцевич // РЖД-Партнер. -2014. -№3.
 - 4 Захаров, А.Г. Совершенствование планирования и анализа грузовых перевозок на железнодорожном транспорте / А.Г. Захаров. -М.: Транспорт, 1991. -239 с.
 - 5 Канторович, Л.В. Применение математических методов в вопросах анализа грузопотоков / Л.В. Канторович, М.К. Гавурин // Проблемы повышения эффективности работы транспорта. -М., 1949. -С. 110-138.
 - 6 Моделирование экономических процессов на железнодорожном транспорте / под ред. И.В. Белова и А.М. Макарошкина. -М.: Транспорт, 1977. -207 с.
 - 7 Номенклатура расходов по основной деятельности железных дорог Российской Федерации.
 - 8 О федеральном железнодорожном транспорте: федер. закон от 25 авг. 1995 г. №153-ФЗ.
- Ковшова, М.М. Организация и управление маркетинговой деятельностью в сфере грузовых железнодорожных перевозок: дис. ... канд. экон. наук / М.М. Ковшова. -М., 2003.

КЛЮЧЕВЫЕ СЛОВА: *межфилиальная логистика, дальность следования, оборот вагона, время следования, ре-гулирование погрузки, вагонный парк, эффективность управления, прогноз*

СВЕДЕНИЯ ОБ АВТОРЕ: *Кабалина Анна Викторовна, аспирант ФГБОУ ВПО «СГУПС»*

ПОЧТОВЫЙ АДРЕС: *630049, г.Новосибирск, ул.Д.Ковальчук, 191, ФГБОУ ВПО «СГУПС»*

СОВЕРШЕНСТВОВАНИЕ АДМИНИСТРАТИВНО-УПРАВЛЕНЧЕСКИХ БИЗНЕС-ПРОЦЕССОВ СТРУКТУРНЫХ ПОДРАЗДЕЛЕНИЙ ЖЕЛЕЗНОДОРОЖНОГО ТРАНСПОРТА НА ОСНОВЕ МЕТОДОВ БЕРЕЖЛИВОГО ПРОИЗВОДСТВА

ФГБОУ ВПО «Сибирский государственный университет путей сообщения»

ОАО «Экспресс-пригород»

В.В. Галтер, М.А. Осадчий

IMPROVEMENT OF ADMINISTRATIVE AND MANAGERIAL BUSINESS-PROCESSES OF ORGANIZATION DEPARTMENTS OF RAILWAY TRANSPORT ON THE BASIS OF LEAN PRODUCTION PRINCIPLES

Siberian state transport university

Express suburb

V.V. Galter, M.A. Osadchy

In article considered possibility of using lean production principles for improvement of administrative and managerial business-processes of railway transport enterprises by the example of maintenance railcar depot.

Keywords: improvement of business-processes, lean production, lean enterprise

Рассмотрена возможность использования технологий бережливого производства для совершенствования административно-управленческой деятельности предприятий железнодорожного транспорта на примере эксплуатационного вагонного депо.

Проблемы повышения эффективности деятельности организаций привлекают внимание ученых-экономистов на протяжении многих лет. В последние годы широко обсуждаемой темой в этом направлении стало внедрение предприятиями методов бережливого производства. Данный вопрос не первый год является предметом дискуссий и в научных изданиях, посвященных проблемам транспорта, в том числе и железнодорожного.

Концепция применения технологий бережливого производства в ОАО «Российские железные дороги» (ОАО «РЖД») утверждена в июне 2010 года. С января 2011 года введен в действие стандарт по качеству ОАО «РЖД» СТК 1.05.002 «Применение технологий береж-

ливого производства при организации производственных и технологических процессов ремонта и эксплуатации технических средств. Основные положения» [1]. Пилотными предприятиями по реализации проекта стал ряд структурных подразделений ОАО «РЖД» по ремонту тягового подвижного состава, эксплуатации и ремонту моторвагонного подвижного состава, эксплуатации, содержанию и ремонту пути, эксплуатации и ремонту устройств электрификации и электроснабжения, автоматики и телемеханики, эксплуатации грузовых вагонов, материально-техническому обеспечению, управлению движением. Однако, как следует из самого названия стандарта, процесс внедрения бережливых технологий фактически был ограничен производственными процессами. Действительно, изначально концепция бережливого производства, опирающаяся на систему организации производства, разработанную фирмой Toyota (Toyota Production System, TPS), внедрялась компаниями для борьбы с потерями именно в производственной сфере деятельности. Сегодня все больше мнений высказывается в пользу того, что концепция Lean (от англ. lean production – бережливое производство) может быть использована для поиска и ликвидации всех видов потерь во всех сферах деятельности и коммерческих организаций (в том числе не только предприятий сферы материального производства, но и сферы услуг), и организаций, которые не рассматривают получение прибыли в качестве основной цели своей деятельности. Тем не менее, вопрос об использовании возможностей Lean на уровне административно-управленческих процессов в структурных подразделениях ОАО «РЖД» до сих пор практически не рассматривался. И это при том, что существенную долю в себестоимости продукции, в том числе и на железнодорожном транспорте, занимают общехозяйственные расходы. И для сокращения себестоимости работ, повышения эффективности деятельности организации в целом необходимо оптимизировать не только производственные издержки, но и административные.

Одна из наиболее известных работ западных исследователей, доказывающая, что принципы бережливого производства с большим успехом могут использоваться не только в производстве, но и в отделах по работе с клиентами, в бухгалтерии, в финансовых и ИТ-отделах компаний – это работа Д. Тэппинга и Э. Данн [2].

Особый интерес представляют специфические виды потерь в управленческих процессах, определенные Д. Тэппингом и Э. Данн в результате наложения классических видов потерь производственной системы Тойота на работу офисного персонала.

Перепроизводство (лишняя работа), как один из основных видов потерь, означает производство вещей, которые не продаются; выполнение определенных работ до того момента, как потребуется. В качестве конкретных примеров перепроизводства для административных видов работ Д. Тэппинг и Э. Данн приводят:

- подготовка отчетов, которые никто не изучает и которые никому не нужны;
- копирование документов в избыточном количестве;
- неоднократная пересылка одного и того же документа по электронной почте или факсу;
- ввод одной и той же информации в различные документы;
- проведение ненужных совещаний.

Ожидание (время в очереди) в производственном процессе возникает, когда рабочему приходится ждать доставки материала, пуска остановленной сборочной линии и т.п. В офисе примерами этого вида потерь выступают, по мнению Тэппинга и Данн:

- задержки в получении информации;
- ожидание, связанное с переборами в работе офисной техники, программного обеспечения;
- исполнение заданий разными подразделениями и, соответственно, зависимость в выполнении этих заданий от других сотрудников;
- большое количество обязательных подписей, резолюций и т.д.

Лишние движения могут совершать машины или люди. В случае лишних движений человека проблемы следует искать в области эргономики рабочего места, и такие потери широко распространены и в работе административно-управленческого персонала. Этот вид потерь возникает из-за плохой планировки офиса, неисправного или устаревшего офисного оборудования, отсутствия необходимых материалов, например:

- поиск компьютерных файлов и бумажных документов;
- регулярное перелистывание справочников в поисках информации;
- передача документов от одного этапа обработки к другому вручную.

Перемещение (для производственных процессов – транспортировка), как один из видов потерь в ходе управленческих процессов, связано, прежде всего, с бесполезным перемещением документов: это и слишком частая регистрация документов, находящихся в работе, и слишком большое количество адресов в списке рассылки, и отправка ненужных документов, и (как и в предыдущем случае) передача документов на следующий этап работы вручную.

К потерям, которые в административных процессах обнаружить сложнее всего, авторы книги [2] относят излишнюю обработку, и в качестве примеров таких потерь приводят:

- дублирующие друг друга отчеты;
- ввод одних и тех же данных;
- постоянные исправления документов, например, в связи с изменением требуемой формы отчетности;
- неэффективные производственные совещания.

В качестве потерь, связанных с хранением ненужных запасов, авторами рассматриваются:

- покупка лишних канцелярских принадлежностей;
- наличие в офисе устаревших документов, устаревшего офисного оборудования.

По аналогии с запасами незавершенного производства в работе административно-управленческого персонала можно выделить документы, ожидающие чьей-то подписи или визы; работу, для продолжения которой требуется завершение других процессов.

К потерям в результате брака относится любая обработка, которая привела к появлению дефектов, и дополнительная обработка, необходимая для их устранения. Брак влечет за собой дополнительную обработку документа, которая не увеличивает ценность продукта или услуги. К потерям такого типа Д. Тэппинг и Э. Данн относят:

- ошибки при вводе данных;
- передача неполного комплекта документов на последующие этапы обработки;
- потеря документов;
- недостоверная (некорректная) информация в документе;
- нерациональное хранение документов (как бумажных документов, так и компьютерных файлов) и т.д.

Таким образом, авторы убедительно доказывают, что руководителям пора изменить свое представление о сфере возможного применения концепции Lean.

В последнее время в тематической литературе для обозначения lean-технологий наряду с термином «бережливое производство» предлагается использовать такие понятия, как «бережливое мышление», «бережливое предприятие», что подчеркивает возможность эффективного использования принципов Lean не только в самом производстве, но и в других областях деятельности организации, в том числе в административно-управленческих процессах.

Перспектива внедрения принципов бережливого мышления на «надпроизводственном» уровне в структурных подразделениях железнодорожного транспорта, с учетом идей, описанных выше, была рассмотрена на примере бизнес-процессов эксплуатационного вагонного депо. В частности, изучен процесс создания и отправки пакета документов собственнику вагона при выполнении текущего отцепочного ремонта. В результате картирования этого процесса определены операции, входящие в него, выделены такие потери, как затраты времени на распечатку дефектной ведомости и акта выполненных работ, проставление печатей, передачу дефектной ведомости в экономический отдел, сканирование, затраты времени на уведомление собственника об отправленных ему документах.

В настоящее время пакет документов для собственников вагонов по текущему отцепочному ремонту составляется с использованием возможностей информационно-аналитической системы TOP-Финанс, разработанной силами НИЛ «Экономика транспорта» СГУПС совместно с представителями вагонной службы. Однако для устранения выявленных потерь возможностей одной этой системы недостаточно. Устранение их возможно путем создания дополнительной программы, взаимодействующей с основной, которая должна отвечать ряду требований:

- интеграция с уже существующей системой; при создании, например, дефектной ведомости в основной программе она автоматически должна дублироваться в приложении;
- использование электронно-цифровой подписи; потери на распечатку документов, проставления печатей, сканирование в данном случае будут ликвидированы;
- обеспечение обмена информацией между отделами в режиме онлайн;

– обеспечение обмена информацией с собственником подвижного состава; при установке данной программы у крупных собственников сокращается время передачи им пакета документов, практически исключается возможность потери документов в процессе пересылки.

Конечно, изначально концепция бережливого производства в своем инструментарии не рассматривает использование информационных систем. Но основным предметом управленческого труда является информация, основные потери в административно-управленческих процессах – это потери времени, возникающие в ходе поиска, обработки, передачи информации. Поэтому вполне обоснованным, на наш взгляд, для решения обозначенной задачи является использование как классических lean-методов, так и возможностей современных информационных технологий.

СПИСОК ЛИТЕРАТУРЫ

1 О введении в действие стандарта по качеству ОАО «РЖД»: распоряжение ОАО «РЖД» от 21 дек. 2010 г. №2653р. 2 Тэппинг, Д. Бережливый офис / Д. Тэппинг, Э. Данн. -М.: Альпина Бизнес Букс, 2009. -322 с.

КЛЮЧЕВЫЕ СЛОВА: совершенствование бизнес-процессов, бережливое производство, бережливое предприятие

СВЕДЕНИЯ ОБ АВТОРАХ: Галтер Валерия Валерьевна, канд. экон. наук, доцент ФГБОУ ВПО «СГУПС»
Осадчий Максим Александрович, экономист-менеджер ОАО «Экспресс-пригород»

ПОЧТОВЫЙ АДРЕС: 630049, г.Новосибирск, ул.Д.Ковальчук, 191, ФГБОУ ВПО «СГУПС»
630004, г.Новосибирск, ул.Шамшурина, 41, ОАО «Экспресс-пригород»

ПОВЫШЕНИЕ ТЕХНОЛОГИЧЕСКОЙ ГИБКОСТИ РЕМОНТНОГО ПРОИЗВОДСТВА

ФГБОУ ВПО «Омский государственный университет путей сообщения»

В.А. Смирнов, К.В. Панов

INCREASE FLEXIBILITY TECHNOLOGICAL OF REPAIR PRODUCTION

Omsk state transport university

V.A. Smirnov, K.V. Panov

Considers the issues of technological preparation of production of the enterprises on repair of the rolling stock, are considered evaluation criteria technological flexibility repair production, offers promising technical and technological solutions.

Keywords: repair of a rolling stock, technological preparation of production, flexibility technological systems

Рассмотрены вопросы технологической подготовки производства предприятий по ремонту подвижного состава, рассматриваются критерии оценки технологической гибкости ремонтного производства, предлагаются перспективные технические и технологические решения.

На завершающем этапе структурного реформирования ОАО «РЖД» перед ремонтным комплексом компании поставлен ряд серьезных задач по модернизации деятельности линейных предприятий, среди которых особое значение имеют снижение себестоимости и повышение качества предоставляемых услуг на основе использования новых прогрессивных форм организации производства, технических средств и технологий ремонта. В условиях развития рыночных отношений свойство приспособляемости к изменяющимся внешним условиям для ремонтных предприятий выдвигается на передний план, заменяя по приоритетности стабильность процессов и масштаб производства.

Возможность адаптации предприятия к изменениям внешних условий характеризуется технологической гибкостью производства. В общем случае под гибкостью системы понимается способность системы, подвергнутой определенному воздействию, нормативно или адаптивно изменять свое состояние и поведение в пределах, обусловленных критическими значениями ее параметров.

Для технологических систем промышленных предприятий коэффициент гибкости технологической системы в условиях периодической смены производственного задания определяется как [4]:

$$k_r = \left(1 - \frac{\sum_{j=1}^n \sum_{i=1}^n t_{ij}}{F_s} \right) \cdot \left(1 - \frac{1}{n} \right), \quad (1)$$

где n – число функциональных состояний системы;
 t – время переналадки системы при переходе из одного состояния в другое;
 F – эффективный фонд времени работы технологической системы.

Уровень гибкости технологической системы определяют два компонента: число различных функциональных состояний n , которые система может дискретно принимать в пределах своих технических возможностей и время перехода из одного функционального состояния в другое.

Адаптация технологической системы к существенным изменениям факторов функциональной среды (например, переход на новую серию подвижного состава), не может быть автоматической и требует внесения изменений в технологическую инфраструктуру предприятия.

Одним из традиционных показателей для оценки адаптивности технологической системы при переходе из одного функционального состояния в другое является коэффициент универсальности, рассчитываемый по следующей формуле

$$k_y = \frac{A_n}{A_0}, \quad (2)$$

где A_n – число изменяемых параметров или элементов технологической системы при переходе в новое состояние;

A_0 – соответственно общее число параметров или элементов технологической системы.

Однако использование данного показателя не отражает экономическую сущность процесса адаптации системы. В качестве альтернативного решения можно предложить оценку коэффициента адаптивности системы по относительной стоимости перехода системы из одного функционального состояния в другое

$$k_a = 1 - \frac{M + U(T)}{C}, \quad (3)$$

где M – величина прямых затрат на модернизацию (замена оборудования, переустройство производственной инфраструктуры и т.д.);

U – ущерб предприятию или недополученная прибыль из-за снижения темпов производства на время модернизации T ;

C – стоимость системы в первоначальном функциональном состоянии.

Гибкость технологической системы определяется принятой формой организации производства, техническими характеристиками средств производства, системы управления и производственной логистики.

Возможные способы организации производства можно разделить на стационарные и поточные. Стационарные методы обеспечивают высокую технологическую гибкость при относительно низкой производительности. Использование поточных методов повышает производительность труда, но при этом усложняется переналадка системы.

Решением проблемы является использование гибких форм организации производства, сочетающих высокую производительность поточных линий с адаптивностью постового метода [5].

Поточная линия с гибким маневрированием представляет собой многомаршрутную технологическую линию, позволяющую ремонтировать подвижной состав с различными объемами ремонта [6]. Для крупного электровагоноремонтного депо может быть предложена следующая конфигурация технологического комплекса с гибким маневрированием (рисунок).

В составе технологического комплекса предусмотрено наличие 9 видов специализированных ремонтных позиций, каждая из которых оборудуется соответствующим набором средств малой механизации, технологического, подъёмного и транспортного оборудования. Перемещение локомотива между позициями осуществляется при помощи двух трансбордеров (второй трансбордер выполняет функции горячего резерва). Технологический маршрут формируется в зависимости от вида ремонта (ТО-3, ТР-1, ТР-2, ТР-3, СР) и результатов входного контроля объектов ремонта. Например, для текущего ремонта ТР-1 с обточкой колесных пар: 1-2-3-4-5.

За счет специализации технологических позиций существенно повышается качество и производительность работ, а наличие трансбордеров снижает потери времени на перемещение локомотива по сравнению с традиционными способами (стрелочная улица, поворот-

ный круг).

Гибкие производственные ячейки. Базовым элементом такой ячейки является программно-управляемый технологический комплекс, обладающий автоматизированными функциями накопления заготовок, подготовки инструмента, а также контроля и измерения. Управление производственной ячейкой осуществляется при помощи адаптивных алгоритмов.

Применение промышленных роботов обеспечивает повышение производительности в 1,5-2 раза; экономию производственных площадей за счет концентрации технологических операций в составе одной позиции; адаптивность технологического оборудования к ремонту локомотивов различных серий; снижение энергозатрат на единицу ремонта. Сдерживающим фактором внедрения промышленных роботов остается их относительно высокая стоимость. Однако ожидаемое увеличение масштаба производства промышленных роботов в ближайшем будущем обеспечит их доступность для широкого применения на предприятиях железнодорожного транспорта.

Гибкие поточные линии используются для многоступенчатой комплексной обработки заготовок при крупносерийном ремонтном производстве с твердо установленной идентичной последовательностью рабочих операций и схожей геометрией деталей. Технологически дополняющие друг друга обрабатывающие устройства с ЧПУ располагают в линию или по кольцу и с помощью автоматизированных транспортных систем связываются друг с другом в свободную или жесткую цепочку. Синхронизация во времени достигается выполнением специальных условий на программном уровне. Применение гибких поточных линий в ремонтном производстве локомотивов ограничено серийным изготовлением комплектующих на заводах по капитальному ремонту подвижного состава.

Смешанные системы предполагают использование наряду с техническими устройствами с ЧПУ обычного обрабатывающего оборудования, в том числе с ручными операциями, что позволяет обеспечить свободную настройку степени автоматизации отдельных компонент технологической системы, осуществить ступенчатую пошаговую автоматизацию производства, реализовать широкий диапазон технологически разнородных продуктов. Данное решение имеет очевидное преимущество в плане широты охвата производства процессами автоматизации при существенно меньших инвестиционных затратах.

Для получения наибольшей отдачи при проектировании гибких производственных ячеек, поточных линий и смешанных систем должны быть особо тщательно учтены вопросы производственной логистики и взаимной увязки со смежными технологическими участками.

Выводы:

В условиях усиления конкуренции на рынке ремонта подвижного состава, активного обновления локомотивного и вагонного парка показатели технологической гибкости выдвигаются на передний план при разработке вариантов проектных решений технологических систем предприятий.

Граничные значения структурных параметров технологической системы определяются динамическими факторами среды функционирования предприятия: параметрами перевозочного процесса, конструкцией и технологиями ремонта подвижного состава, конкурентного окружения и ряда других, прогнозируемые значения которых формируют требования к гибкости технологической системы.

Одновременное достижение высоких показателей производительности труда и технологической гибкости ремонтного производства возможно путем внедрения новых форм организации производства – поточных линий с гибким маневрированием, гибких производственных ячеек и участков, что связано с принципиальным пересмотром традиционных проектных ре-

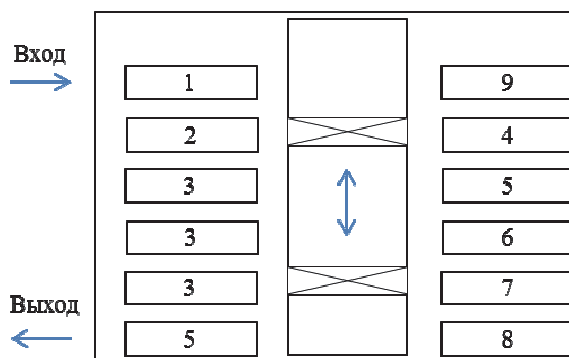


Рисунок – Поточная организация ремонта локомотивов с гибким маневрированием: 1-наружная очистка локомотива перед ремонтом; 2-входной контроль и диагностирование; 3-осмотр и текущий ремонт; 4-обточка колесных пар под локомотивом; 5-экипировка локомотива; 6-подъем кузова; 7-испытания и развеска кузова; 8-наладка и доводка; 9-восстановление защитных покрытий

шений.

Сокращение времени переналадки оборудования, кардинальное улучшение показателей технологической гибкости и адаптивности ремонтного производства может быть достигнуто за счет создания технологического оборудования нового поколения на основе промышленных роботов и интеллектуальных систем управления.

СПИСОК ЛИТЕРАТУРЫ

- 1 Смирнов, В.А. Стратегическое планирование вагоноремонтного производства с учетом рыночных рисков / В.А. Смирнов, А.М. Семенов, В.И. Хомутских // Трансп. Урала. -2011. -№4. -С. 39-44.
- 2 Гридюшко, В.И. Вагонное хозяйство: учеб. пособие для вузов / В.И. Гридюшко, В.П. Бугаев, Н.З. Криворучко. -М.: Транспорт, 1988. -295 с.
- 3 Смирнов, В.А. Риски модернизации и реконструкции предприятий по ремонту подвижного состава / В.А. Смирнов, А.М. Семенов // Науч. проблемы трансп. Сибири и Дал. Востока. -2011. -№2.
- 4 Технологические основы ГПС: учеб. для машиностроит. вузов / В.А. Медведев [и др.]; под. ред. Ю.М. Соломенцева. -М.: Машиностроение, 1991. -239 с.
- 5 Грудинг, К.-Г. Проектирование промышленных предприятий: Принципы. Методы. Практика: пер. с нем. / К.-Г. Грудинг. -М.: Альпина Бизнес Букс, 2007. -340 с.
- 6 Мямлин, В.В. Совершенствование поточного метода ремонта вагонов за счет гибкости транспортной системы между технологическими модулями / В.В. Мямлин // Заліз. трансп. України. -2008. -№4. -С. 15-17.
- 7 Режим доступа: http://www.solvingitalia.com/pdf/Blastman_2009_ENG.pdf.

КЛЮЧЕВЫЕ СЛОВА: *ремонт подвижного состава, технологическая подготовка производства, гибкость технологической системы*
СВЕДЕНИЯ ОБ АВТОРЕ: *Смирнов Виктор Александрович, канд. техн. наук, доцент ФГБОУ ВПО «ОмГУПС»
Панов Кирилл Вячеславович, аспирант ФГБОУ ВПО «ОмГУПС»*
ПОЧТОВЫЙ АДРЕС: *644046, г.Омск, пр.К.Маркса, 35, ФГБОУ ВПО «ОмГУПС»*

МЕТОДИЧЕСКИЕ ОСОБЕННОСТИ ОБОСНОВАНИЯ СХЕМ ЗАВОЗА ГРУЗОВ В РЕГИОНЫ С ЭКСТРЕМАЛЬНЫМИ УСЛОВИЯМИ

ФБОУ ВПО «Новосибирская государственная академия водного транспорта»

Н.В. Ноздрачёва

METHODOLOGICAL FEATURES OF DELIVERY OF CARGOES IN SCHEMES FOR REGIONS WITH EXTREME CONDITIONS
Novosibirsk state academy of water transport
N.V. Nozdracheva

Methodical characteristics justification schemes of delivery of cargoes in regions with extreme conditions.

Keywords: *Ob polar region, areas, goods, delivery, support, methods*

Изложены методические особенности обоснования схем организации завоза грузов в регионы с экстремальными условиями.

Успешное функционирование и устойчивое развитие экономики и социальной сферы во многом зависит от эффективности региональных транспортных систем. Особо важно их значение для регионов с экстремальными природно-климатическими условиями. К таковым относится обширная территория Российской Федерации, прежде всего в восточных регионах от Обского Заполярья до Камчатки. Это оказывает влияние на подходы к определению эффективности транспортных систем. Решение задачи осложняется присущими им отличительными особенностями по сравнению с другими регионами России. Во-первых, приходится преодолевать большие расстояния при доставке грузов из экономически развитых регионов юга Сибири, Урала и Центрального региона России. Во-вторых, основным элементом региональных транспортных систем присуща неравномерность. Они представляют собой недостаточно развитую сеть железнодорожных магистралей и автомобильных дорог, а также водных магистралей (реки Иртыш, Обь, Енисей и Лена). Они обеспечивают хозяйственную консолидацию с экономически развитым югом Сибири и Дальнего Востока.

Сложившаяся система транспортного обслуживания регионов с экстремальными условиями испытывает сложности из-за сезонности водных путей и использованием дорогостоящих видов транспорта – автозимники и авиатранспорт.

Таким образом, при определении эффективности функционирования региональной транспортной системы главными требованиями должны быть его надежность и полное удовлетворение потребностей экономики и социальной сферы в перевозках грузов. Следовательно, в качестве обобщенного критерия эффективности выступает объем транспортной

работы, выраженный в количестве перевезённого груза (тонны) и выполненного грузооборота (тонно-километры). Ориентиром при этом является запланированный (заданный) объем завоза. Система не эффективна, если объем выполненной транспортной работы ниже этого уровня.

Описанный подход к определению эффективности транспортных систем реализуется через «внутреннюю» оценку эффективности их функционирования. Она определяется также как для любого экономического субъекта. Общим показателем при этом является соотношение достигнутого полезного результата (прибыли) и величины средств, затраченных на его достижение. Очевидно, что без достижения необходимого уровня рентабельности и безубыточности функционирование транспортных систем невозможно. Ключевой задачей здесь является обоснование оптимальных схем организации завоза грузов и рационального использования технических средств перевозки и перегрузки. Решение её осуществляется в рамках эксплуатационно-экономического обоснования, основанного на принципах системного подхода и поэтапности исследования обозначенной проблемы. Логистическая последовательность решения задачи выглядит следующим образом:

1 этап. Анализ размещения производительных сил и развития общественного производства, роль транспортного фактора.

2 этап. Исследование рынка транспортных услуг и определение потребности экономики и социальной сферы в них.

3 этап. Анализ природно-климатических условий и гидрометеорологической обстановки на водных путях, влияние их на судоходство.

4 этап. Рационализация грузовых потоков и распределение их между видами транспорта.

5 этап. Разработка возможных альтернативных схем и способов организации перевозки грузов

6 этап. Подбор технических средств перегрузки и перевозки с учётом требований к ним

7 этап. Расчёт показателей и критериев эффективности с учётом оценки влияния факторов риска.

8 этап. Определение оптимальных схем организации завоза грузов.

9 этап. Оценка эффективности системы завоза грузов

На первом этапе анализируется размещение производительных сил и уровня развития общественного производства региона, устанавливается роль транспортного фактора в экономических процессах. Выявляются местоположения основных производств на территории, транспортные связи между ними, доминирующие отрасли и предприятия, их вклад в развитие хозяйственного комплекса, состояние объектов социальной сферы, влияние транспортных факторов на развитие экономики, экологические проблемы и т.д. На основе полученных данных формулируются выводы о закономерностях и тенденциях функционирования и развития хозяйственного комплекса, стратегии и основные направления участия транспорта в решении этих проблем.

Далее исследуется рынок транспортных услуг региона, устанавливается спрос на них при перевозке различных грузов; исследуются материальные потоки и направления их движения; определяются потребности в сырьевых, топливно-энергетических и других видах ресурсов, материалах, промышленных и продовольственных товаров отраслей экономики и социальной сферы. Кроме того, выявляется роль и место видов транспорта в обслуживании региона.

На следующем этапе анализируются природно-климатические условия и гидрометеорологическая обстановка на водных путях, влияние их на организацию судоходства. Это особо важно для решения исследуемой проблемы, поскольку завоз грузов осуществляется в экстремальных, арктических условиях. Период судоходства на северных реках ограничен двумя-тремя месяцами. Наблюдаются резкие изменения вероятностного характера уровней глубин под влиянием сгонно-нагонных явлений в Обь-Тазовской губе и на баровых участках. Кроме того, имеется чередование речных, озёрных и морских участков водных путей. Всё это оказывает существенное влияние на организацию судоходства и разнообразие требований к типам судов.

На четвёртом этапе решается задача рационализации грузовых потоков и распределение между видами транспорта. Суть её состоит в том, чтобы определить оптимальные маршруты следования грузов от пунктов производства до пунктов потребления при участии нескольких видов транспорта. При этом требуется учесть многообразие различных факторов и

транспортной инфраструктуры, что значительно усложняет решение задачи в целом.

В работе [3] изложен методический подход и приведена экономико-математическая модель рационализации грузовых потоков, а в работе [2] общие результаты её решения применительно к обеспечению муниципальных потребностей Ямало-Ненецкого автономного округа.

Результаты распределения грузопотоков, следующих в районы Обского Заполярья, между видами транспорта оформляются в виде исходной корреспонденции и определения задания для речной транспортной системы. На их основе разрабатываются возможные схемы и способы перевозок грузов по водным путям. Учитывая сложность и экстремальность условий выполнения транспортного процесса завоза грузов в пункты Обского Заполярья, в качестве альтернативы рассматриваются как маршрутные, так и немаршрутные схемы. Одновременно осуществляется подбор технических средств перевозки (типов судов) и перегрузки (перегрузочная техника) с учётом требований безопасности судоходства и проведения перегрузочных работ. Процедура эта ответственная, требует учёта результатов исследования на третьем этапе.

При обосновании схем организации завоза грузов и типов технических средств для его осуществления необходимо, прежде всего, выбрать такой показатель, который бы реально соответствовал требуемому результату и поставленной цели. Таковым, как уже отмечалось, является прибыль (показатель «внутренней» эффективности системы). Величина этого показателя определяется соотношением доходов и эксплуатационных расходов на содержание технических средств. Поскольку уровень доходов не зависит от схемы завоза грузов и типов применяемых технических средств, то в качестве критерия эффективности при выборе оптимального варианта схемы вполне обоснованно можно принять эксплуатационных расходы, либо себестоимость грузовых перевозок с учётом работы перегрузочной техники, хранения груза, рейдового обслуживания. При этом в качестве дополнения необходима оценка влияния рыночных факторов, риска и экологических последствий принятых способов и схем доставки грузов на природную среду [1]. Без этого выбор оптимального варианта будет не объективным (8 этап).

Исследование проблемы завершается комплексной оценкой эффективности системы завоза грузов, основными элементами которой является схема организации перевозок и работы технических средств. Суть её заключается в том, что вначале определяется «внутренняя» (коммерческая) эффективность системы, как уровень рентабельности, а затем «внешняя», как полнота удовлетворения потребностей экономики и общества. Таким образом, согласовываются интересы каждой из сторон.

СПИСОК ЛИТЕРАТУРЫ

- 1 Бунеев, В.М. Обоснование схем и способов организации перевозок грузов с учётом рыночных факторов / В.М. Бунеев, Г.В. Зырянов // Науч. проблемы трансп. Сибири и Дал. Востока. -2004. -№2. -С. 10-14.
- 2 Бунеев, В.М. Развитие грузовых перевозок по водным путям Ямало-Ненецкого автономного округа / В.М. Бунеев, Ю.Г. Брюханов, Н.В. Беспрозванная // Реч. трансп. (XXI век). -2007. -№2. -С. 72-74.
- 3 Бунеев, В.М. Менеджмент на внутреннем водном транспорте: учебник / В.М. Бунеев, А.В. Зачесов, Ю.В. Турищев; под общ. ред. В.М. Бунеева. -Новосибирск: Новосиб. гос. акад. вод. трансп., 2013. -430 с.

КЛЮЧЕВЫЕ СЛОВА: Обское Заполярье, районы, грузы, схемы завоза, обоснование, методы
СВЕДЕНИЯ ОБ АВТОРЕ: Ноздрачёва Надежда Владимировна, старший преподаватель ФБОУ ВПО «НГАВТ»
ПОЧТОВЫЙ АДРЕС: 630099, г.Новосибирск, ул.Щетинкина, 33, ФБОУ ВПО «НГАВТ»

РЕСУРСОБЕРЕЖЕНИЕ КАК ФАКТОР ЭФФЕКТИВНОСТИ ТРАНСПОРТНОГО ПРОИЗВОДСТВА

ФБОУ ВПО «Новосибирская государственная академия водного транспорта»

Е.А. Григорьев

RESOURCE CONSERVATION AS A FACTOR OF PRODUCTION EFFICIENCY OF TRANSPORT
Novosibirsk state academy of water transport
E.A. Grigoriev

Evaluated the efficacy of traffic fleet at reduced speed in the conditions of the Ob-Irtysh basin.

Keywords: resource conservation, fleet, fuel economy, the Ob-Irtysh basin

Дана оценка эффективности движения составов судов на пониженной скорости в условиях Обь-Иртышского бассейна.

В условиях роста стоимости сырья, недостаточного финансирования предприятий речного транспорта, высокой степени физического и морального износа, а также низких темпов пополнения парка речных судов проблема эффективного функционирования и выполнения производственных задач встает особо остро. В борьбе за экономическое благосостояние становится необходимым работать в режиме бережного отношения к использованию ресурсов.

Ресурсами выступают денежные средства, ценности, возможности, запасы, источники средств, доходов. Ресурсы есть объективные реальности, которым свойственна их потенциальная пригодность для дальнейшего потребления, а также ограниченность. Поскольку ресурсам свойственна ограниченность, основной задачей экономики и управления производством становится поиск наилучшего их распределения и эффективного использования.

Резервом в повышении эффективности грузоперевозок речным транспортом является рациональное потребление ресурсов через процессы ресурсосбережения. В области речных грузоперевозок эта проблема представляет собой комплекс организационных, научных, технологических и экономических мероприятий, реализация которых направлена на повышение эффективности функционирования судоходных компаний на основе рационального использования ресурсов в процессе доставки грузов в сохранности и с учетом безопасности судоходства.

Транспортный флот в составе основных производственных фондов на внутреннем водном транспорте составляет порядка 75%. Он является основным элементом речной транспортной системы. Экономическая эффективность деятельности судоходных компаний обусловлена, прежде всего, организацией работы флота. Следовательно, направления ресурсосбережения, в первую очередь, должны быть связаны с максимально возможной экономией ресурсов по флоту.

Анализируя статьи расходов на содержание самоходных судов отмечается, что наиболее значимой является «горючесмазочные материалы», составляющая от 40 до 50 и более процентов от общей суммы расходов. Следовательно, экономия ГСМ является одним из приоритетных направлений повышения эффективности работы флота. Более того, современная ситуация на рынке энергоресурсов характеризуется устойчивой тенденцией повышения цен на топливо (рисунок 1 и 2).

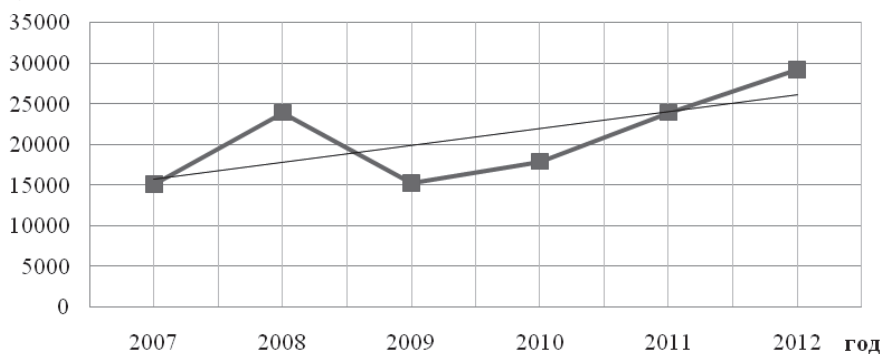


Рисунок 2 – Динамика средних цен 1 т дизельного топлива, руб. с НДС за период 2007-2012 гг.

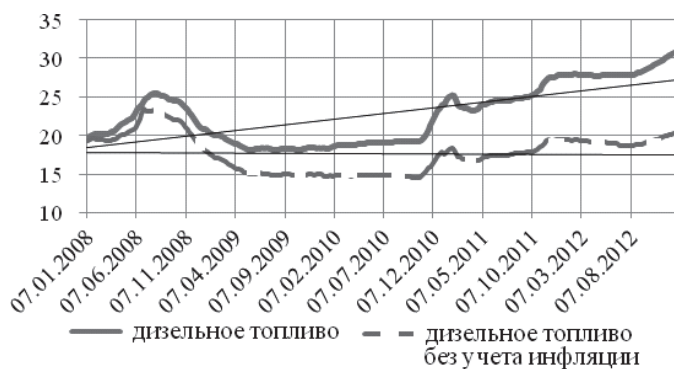


Рисунок 1 – Динамика потребительских цен за 1 л дизельного топлива, руб.

В связи с такими обстоятельствами задача внедрения топливосберегающих технологий при организации работы флота является актуальной. Тем более что для ее решения не требуются столь значимые капиталовложения, а разработка и внедрение оптимальных режимов работы ДВС может обеспечить существенный экономический эффект. Это обстоятельство обусловлено тем, что расходы топлива главных двигателей оказывают существенное влияние на эксплуатационные расходы по судну и на экономичность при выборе режимов их работы.

На основе разработанного методического инструментария [1, 2] определена оценка влияния режимов движения судов на себестоимость речных грузоперевозок применительно к условиям Обь-Иртышского бассейна. При этом учитывались характеристики грузовых потоков и водных путей, технические и эксплуатационные характеристики буксирных и несамоходных грузовых судов бассейна.

При работе судового двигателя на пониженных оборотах уменьшается потребляемая мощность а, следовательно, и расход топлива. Снижение расхода топлива при изменении режима работы двигателя оценивается судо-часовым показателем эксплуатационных расходов. Выбор оптимального режима работы судовых двигателей принимается по результатам эксплуатационно-экономической оценки. В качестве критерия использован показатель себестоимости перевозок, рассчитанный по элементам кругового рейса.

В качестве примера рассмотрено использование буксиров-толкачей проектов Р3ЗЛТ, 428 с баржами проекта Р56 на грузовых перевозках Обь-Иртышского бассейна, режимы движения на пониженной скорости и числом оборотов ДВС на маршрутах Борок-Селиярово, Томск-Локосово.

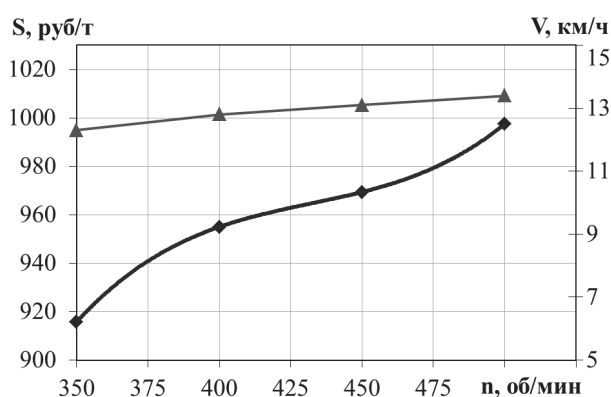


Рисунок 3 – Зависимость себестоимости доставки нерудных строительных материалов (НСМ) и средней скорости движения буксира-толкача Р3ЗЛТ в составе с двумя баржами проекта Р56 загруженными на 2220 т каждая от числа оборотов двигателя на участке Борок-Селиярово: Δ - скорость движения состава с учетом приращения, км/ч; \square - себестоимость доставки НСМ, руб./т

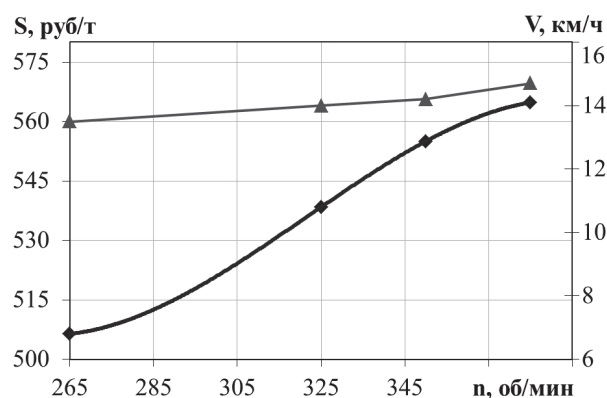


Рисунок 4 – Зависимость себестоимости доставки НСМ и средней скорости движения буксира-толкача 428 в составе с четырьмя баржами проекта Р56 загруженными на 2472 т каждая от числа оборотов двигателя на участке Томск-Локосово: Δ - скорость движения состава с учетом приращения, км/ч; \square - себестоимость доставки НСМ, руб./т

Как видно из рисунка 3 и 4 снижение частоты вращения коленчатого вала при движении составов с грузом вниз по течению приводит к уменьшению эксплуатационных расходов по флоту и снижению себестоимости перевозок на 6-11% за счет экономии топлива. Провозная способность при этом снижается на 2-3% из-за уменьшения скорости на 7-9%. Незначительное увеличение срока доставки грузов (НСМ) для клиентов значения не имеет. Рациональным и экономически целесообразным режимом работы двигателя и движения судов с заданным составом будет являться режим с минимально устойчивыми оборотами ДВС под нагрузку, с учетом условий плавания, отдавая приоритет безопасности судовождения.

В заключении следует отметить, что описанные ресурсосберегающие технологии работы буксиров-толкачей с типовыми составами могут быть распространены и на других, нерассмотренных в данной статье направлениях перевозок грузов, а также воднотранспортных бассейнах страны.

СПИСОК ЛИТЕРАТУРЫ

- 1 Григорьев, Е.А. Экономическая оценка ресурсосберегающих технологий работы речных судов: автореф. дис. ... канд. экон. наук: 08.00.05 / Григорьев Евгений Алексеевич. -Новосибирск, 2014. -24 с.
- 2 Григорьев, Е.А. Эксплуатационно-экономическая оценка режимов движения буксирных судов и составов / В.М. Бунеев, Р.В. Васильев, Е.А. Григорьев // Современные тенденции функционирования и развития транспортного комплекса Сибири: сб. науч. тр. / Новосиб. гос. акад. вод. трансп. -Новосибирск, 2012. -С. 3-9.

КЛЮЧЕВЫЕ СЛОВА: ресурсосбережение, флот, экономия топлива, Обь-Иртышский бассейн
СВЕДЕНИЯ ОБ АВТОРЕ: Григорьев Евгений Алексеевич, аспирант ФБОУ ВПО «НГАВТ»
ПОЧТОВЫЙ АДРЕС: 630099, г.Новосибирск, ул.Щетинкина, 33, ФБОУ ВПО «НГАВТ»

ОЦЕНКА ЭКОНОМИЧЕСКИ ЦЕЛЕСООБРАЗНЫХ СХЕМ ОСВОЕНИЯ ПЕРЕВОЗОК (НА ПРИМЕРЕ УЧАСТКА ИНСКАЯ-СРЕДНЕСИБИРСКАЯ)

ФГБОУ ВПО «Сибирский государственный университет путей
сообщения»

Е.В. Климова

EVALUATION OF ECONOMICALLY RATIONAL TRAFFIC DEVELOPMENT MODELS (FOR EXAMPLE INSKAY-SREDNESIBIRSKAY)

Siberian state transport university

E.V. Klimova

The article present economic modeling results of single-track railway capacity increasing, determined the optimal phasing of development based on natural, value and comparative criteria.

Keywords: economic evaluation, capacity, value and comparative criteria

Представлены результаты экономического моделирования усиления пропускной способности однопутного участка, определена оптимальная этапность его развития на основе натурального, стоимостного и относительного критериев.

Стратегической целью развития железнодорожного транспорта в России является транспортное обеспечение ускоренного экономического роста на основе эффективного развития и модернизации железнодорожного транспорта, [1]. В соответствии с положениями *Белой книги* ОАО «РЖД», [2], одним из важнейших результатов научно-технического развития компании на период 2012-2015 гг. является «отсутствие участков с критическим уровнем заполнения пропускной способности».

Исследуемый участок железной дороги Инская-Среднесибирская связывает между собой Транссибирскую магистраль и Среднесибирский ход, которые входят в состав международного и внутренних транспортных коридоров. В периоды неравномерности движения участок используется для перераспределения грузовых поездопотоков между параллельными ходами Западно-Сибирской железной дороги. В частности, в летний период при увеличении размеров пассажирского движения на Транссибе или при выполнении капитального ремонта на Среднесибирском ходу. Перераспределение поездопотоков также связано с работой важнейших сортировочных станций рассматриваемого региона – Инская и Алтайская, загрузка которых в отдельные периоды может вызывать дополнительный перепробег поездов с использованием участка Инская-Среднесибирская. В перспективе ожидается значительное увеличение размеров перевозок, что приведет к необходимости отклонения на участок Инская-Среднесибирская большего числа поездов. В этой связи мероприятия по увеличению его пропускной способности являются *актуальными* и относятся к приоритетным на современном этапе развития инфраструктуры Западно-Сибирской железной дороги.

Целью данной работы является экономическое моделирование усиления пропускной способности однопутного участка и определение оптимальной этапности его развития на основе нескольких критериев.

Исследуемый участок Инская-Среднесибирская является однопутно-двухпутным, оборудован автоблокировкой; протяженность участка составляет 162,5 км, в том числе восемь однопутных перегонов – 114,6 км. Согласно произведенным расчетам, [3, 4, 5], уже в настоящее время на участке имеются четыре лимитирующих однопутных перегона общей протяженностью 61 км. В условиях ожидаемого роста размеров перевозок к 2018 г. пропускную способность участка будут ограничивать семь однопутных перегонов общей протяженностью 108,4 км.

В исследовании произведено сравнение трех критериев выбора оптимального варианта этапности усиления пропускной способности перегона за счет сооружения двухпутных вставок различной протяженности и расположения, приведенных в таблице.

Капитальные затраты определены из условия развития перегона от существующего технического оснащения (один главный путь) в рассматриваемый вариант [6]

$$K = N_{\text{путь}} \cdot C_{\text{путь}} + N_{\text{СП}} \cdot C_{\text{СП}},$$

где $N_{\text{путь}}$, $N_{\text{СП}}$ – объем работ соответственно по сооружению второго главного пути и укладке стрелочных переводов;

(1)

$C_{\text{путь}}, C_{\text{СП}}$ – стоимость работ по сооружению второго главного пути и укладке стрелочных переводов [1].

Расчет удельных капитальных затрат на единицу продукции

$$K_{\text{уд}} = \frac{K}{N_{\text{сп}}}, \tag{2}$$

где $N_{\text{сп}}$ – пропускная способность перегона в грузовых поездах.

Таблица – Критерии выбора оптимального варианта этапности усиления пропускной способности перегона

Критерий выбора оптимального варианта этапности усиления пропускной способности		Горизонт расчета		Примечание
		начальное состояние	конечное состояние	
Натуральный	максимальная пропускная способность (в грузовых поездах) на каждом этапе усиления, поездов	соответствует существующему	второй главный путь на перегоне	достижение конечного результата за минимальное число этапов
Стоимостной	минимальные капитальные затраты на каждом этапе усиления, млн. руб.	техническому оснащению перегона и технологии пропуска поездов		отдаление реализации наиболее капиталоёмкого варианта на более дальний срок
Относительный	минимальное отношение капитальных затрат к пропускной способности в грузовых поездах на каждом этапе усиления, млн. руб./поезд			минимальные удельные капитальные затраты

Этапность развития перегонов предлагается определять методом построения графа, в котором на каждом этапе в кружке указаны:

- вариант усиления пропускной способности, в числителе;
- критерий выбора оптимального варианта этапности усиления пропускной способности, в знаменателе.

На рисунке 1 представлены варианты развития ограничивающего перегона протяжённость 24,8 км.

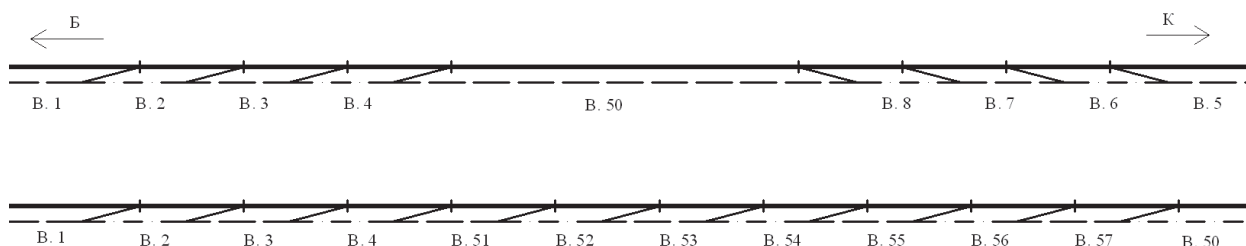


Рисунок 1 – Варианты развития ограничивающего перегона

На рисунке 1 длина каждой двухпутной вставки по вариантам 1 и 5 составляет 3 блок-участка. Объем работ по вариантам 2-4, 6-8, 51-57 по сравнению с предыдущими вариантами – 1 блок-участок. Вариант 15 получен комбинированием вариантов 1 и 5, то есть на перегоне сооружаются две двухпутные вставки, являющиеся продолжением путей ограничивающих отдельных пунктов. Вариант 3 получен комбинацией вариантов 1-3, то есть на перегоне сооружается двухпутная вставка длиной 5 блок-участков. Вариант 17 получен комбинированием вариантов 1 и 7, то есть на перегоне сооружаются пути по вариантам 1, 5-7. Вариант 50 – сооружение второго главного пути на перегоне.

На рисунках 2-4 приведены графы этапов усиления пропускной способности данного перегона соответственно по натуральному, стоимостному и относительному критериям. При этом штриховкой показана оптимальная последовательность усиления пропускной способности перегона в соответствии с принятым критерием.

Использование натурального критерия – пропускной способности в грузовых поездах дает максимальный прирост пропускной способности на каждом этапе усиления. Однако, он же дает и максимальный прирост капитальных вложений внутри периода.

И наоборот, использование стоимостного критерия – капитальных затрат дает макси-

мальный прирост капитальных затрат в конце периода, то есть достигается эффект отдаления вложений и минимальный прирост пропускной способности на каждом этапе усиления.

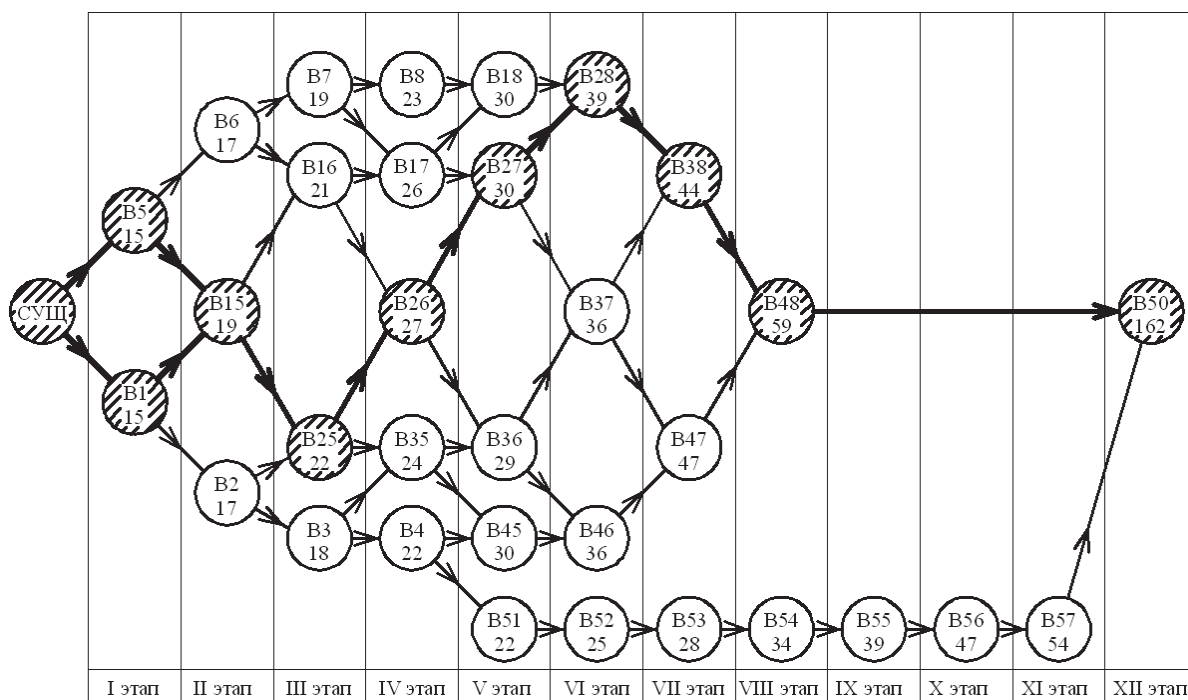


Рисунок 2 – Граф этапов усиления пропускной способности ограничивающего перегона по натуральному критерию

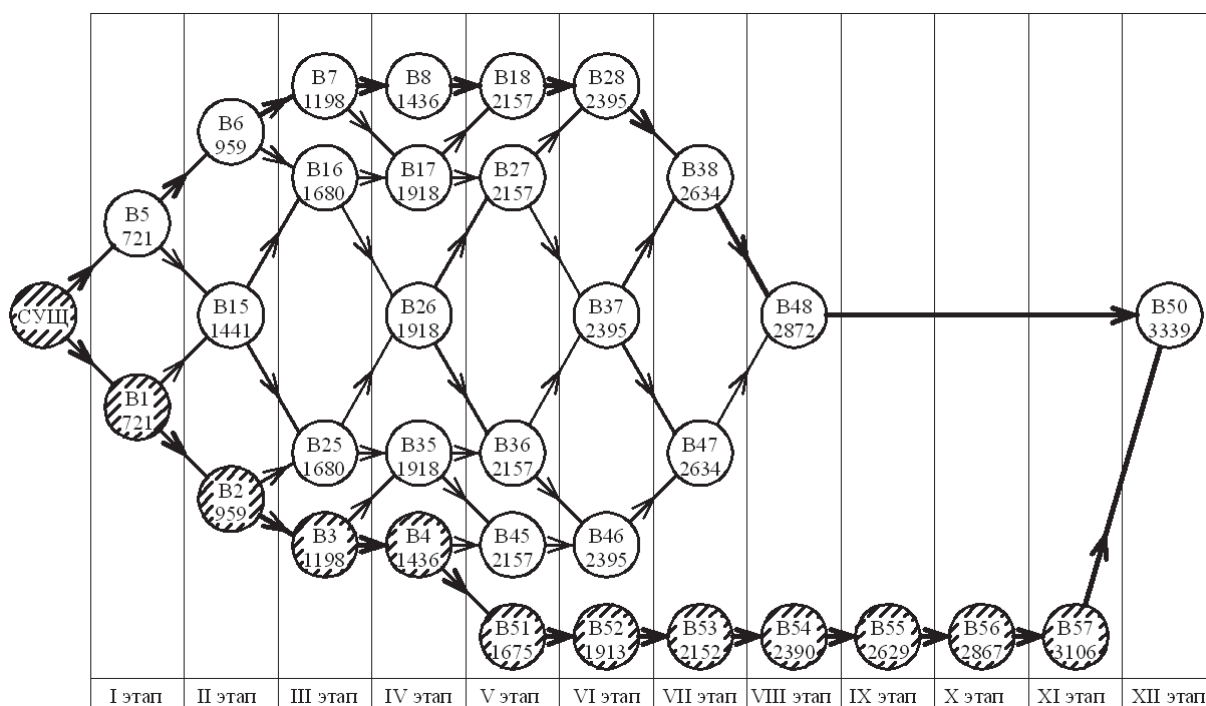


Рисунок 3 – Граф этапов усиления пропускной способности ограничивающего перегона по стоимостному критерию

Относительный же критерий является наиболее универсальным, так как учитывает натуральный и стоимостной показатели по вариантам усиления пропускной способности. Однако, для выбора критерия эффективности необходимо прогнозировать рост объемов перевозок, период освоения капитальных вложений, с тем чтобы оценить эффект от отдаления капитальных затрат.

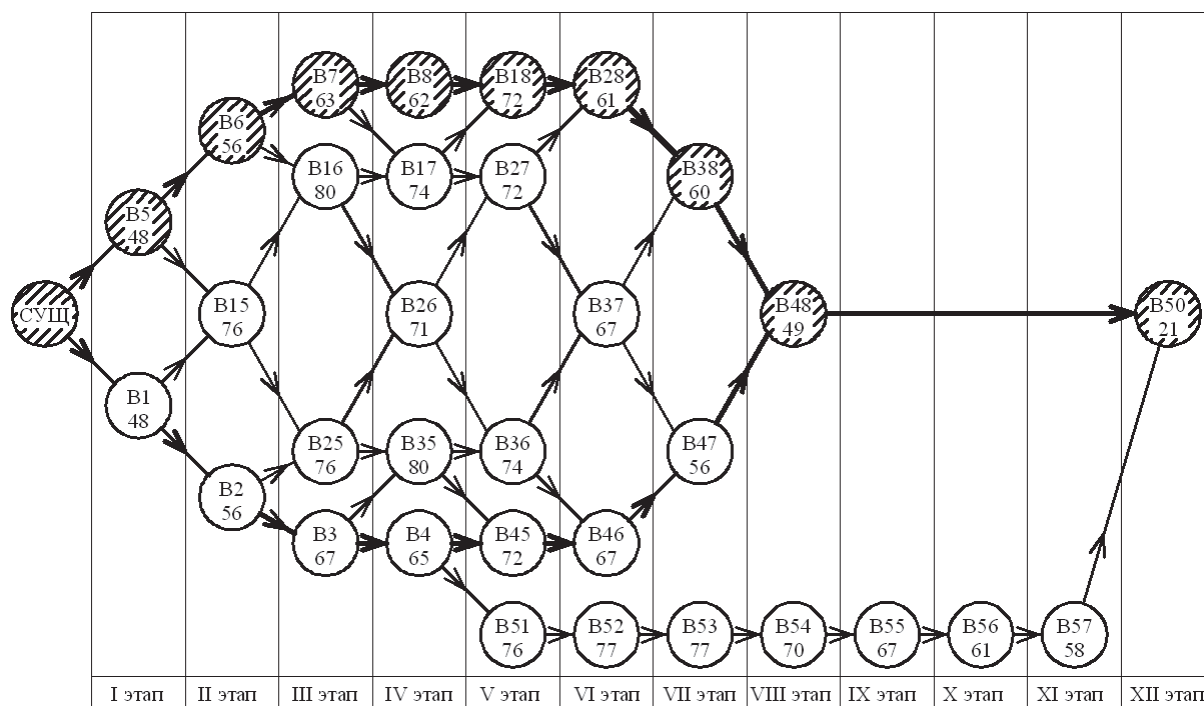


Рисунок 4 – Граф этапов усиления пропускной способности ограничивающего перегона по относительному критерию

СПИСОК ЛИТЕРАТУРЫ

- 1 О Стратегии развития железнодорожного транспорта в Российской Федерации до 2030 года: распоряжение Правительства Рос. Федерации от 17.06.2008 г. №877-р. -М., 2006. -104 с.
- 2 Стратегия инновационного развития ОАО «РЖД» на период до 2015 года. (Белая книга ОАО «РЖД»). -М., 2007. -54 с.
- 3 Строительно-технические нормы МПС РФ: Железные дороги колеи 1520 мм: СТН Ц-01-95: утв. МПС РФ 25.09.95. -М., 1995. -86 с.
- 4 Инструкция по расчету наличной пропускной способности железных дорог. -М., 2011. -289 с.
- 5 Инструкция по определению станционных и межпоездных интервалов. -М.: Транспорт, 1995. -162 с.
- 6 Экономика железнодорожного транспорта: учеб. для вузов ж.-д. трансп. -М., 2012. -534 с.

КЛЮЧЕВЫЕ СЛОВА: экономическая оценка, пропускная способность, стоимостные и относительные критерии
СВЕДЕНИЯ ОБ АВТОРЕ: Климова Екатерина Викторовна, старший преподаватель ФГБОУ ВПО «СГУПС»
ПОЧТОВЫЙ АДРЕС: 630049, г.Новосибирск, ул.Д.Ковальчук, 191, ФГБОУ ВПО «СГУПС»

ОСОБЕННОСТИ КАЧЕСТВА ПЕРСПЕКТИВНОГО ПЛАНИРОВАНИЯ В ТРАНСПОРТНЫХ СИСТЕМАХ АЛТАЙСКОГО КРАЯ

ОАО «Российские железные дороги»
 Министерство регионального развития Российской Федерации по Новосибирской области

П.Н. Рубежанский, И.А. Колпаков

FEATURES QUALITY LONG-TERM PLANNING IN TRANSPORT SYSTEMS OF ALTAI KRAI
 Russian Railways
 Ministry of Regional Development of the Russian Federation in the Novosibirsk region
 P.N. Rubezhansky, I.A. Kolpakov

In accordance with the reorganization of management of economic activity of the transport companies in Russia authors proposed significant elements and principles of constructing models of organization and management of freight based on the definition of the functional parameters of transport units and structural multilevel model functioning.

Keywords: multilevel model management subsystem development, quality planning stage, the optimization algorithm

В соответствии с реорганизацией управления экономической деятельности транспортных компаний России авторами предложены значимые элементы и принципы построения моделей организации и регулирования перевозок грузов на основе определения функциональных параметров транспортных узлов и структурной многоуровневой модели функционирования.

В системе плановых расчетов перспективное планирование, определяющее стратегию и пути развития экономики края на пять и более лет, занимает очень важное значение. В отличие от текущего и краткосрочного планирования, ориентированного главным образом на существующую материальную и техническую оснащенность транспортных подразделений, перспективное планирование уделяет основное внимание развитию и выбору новых производственных мощностей, коммуникаций, подвижного состава и средств управления [1].

От принимаемых решений зависят величина и распределение инвестиций, собственных и заемных средств, соответствие перспективной производственной мощности будущим потребностям промышленности и сельского хозяйства алтайского края, качество функционирования транспортных центров, себестоимости перевозок и бюджета затрат на развитие производства.

Именно решения, заложенные в перспективных долгосрочных планах, в наибольшей степени влияют на действительный ход экономического и технического развития общественного производства, так как инерционность развития, то есть значение сложившейся ситуации, снижается с увеличением планового периода и требует постоянной коррекции принятых запланированных целевых ориентиров и параметров функционирования транспортных центров (таблица). На основании метода экспертных оценок по методике В.В. Журавлева [5, 6] можно определить заданные параметры функционирования транспортных центров Алтайского края и рассчитать интегральную оценку их деятельности.

При оценке эффективности вариантов развития подсистемы транспортного узла в расчет принимаются четыре параметра: производительность труда, условия труда, приведенные расходы, возможность дальнейшего роста. При этом практическая деятельность в организации пассажирских перевозок на региональном уровне не учитывается.

Таблица – Интегральная оценка эффективности функционирования транспортного центра

Эксперты	Наименование параметра			
	производительность труда	условия труда	приведенные расходы	возможность дальнейшего роста
1	0,25	0,15	0,25	0,35
2	0,20	0,20	0,15	0,45
3	0,30	0,25	0,20	0,25
4	0,20	0,25	0,25	0,30
5	0,30	0,20	0,15	0,35
6	0,25	0,20	0,20	0,35
7	0,25	0,15	0,30	0,30
8	0,25	0,20	0,25	0,30
9	0,20	0,25	0,35	0,20
10	0,30	0,20	0,20	0,30
11	0,25	0,20	0,25	0,30
12	0,30	0,15	0,30	0,25
Среднее значение	0,26	0,20	0,24	0,30

Очевидно особое значение должно быть придано качеству разработки перспективных планов, выбору, по возможности, наилучших путей развития. Качество перспективного планирования определяется, в частности:

- правильностью оценки будущих условий и общеэкономического развития региона;
- учетом тенденции технического и технологического оснащения транспортных подразделений крупных и средних транспортных центров, своевременной их ориентацией на опытное, а затем и на массовое использование инновационных управленческих и технических решений;
- степенью адекватности разрабатываемых методов и моделей реальным бизнес-процессам текущей производственной деятельности.

Все эти требования современной действительности обуславливают учет многочисленных факторов внешней и внутренней сред, влияние которых на выбор решения не всегда поддается количественной и качественной оценке [2].

Данные условия и требования внешней среды (поставщиков и потребителей транспортной продукции) диктуют три стадии качества перспективного планирования, а именно:

1 Определение рациональных направлений развития. На этой стадии даются экспертные оценки будущим проектам, условиям и общеэкономическим требованиям транспортного

обеспечения экономики Алтайского края и его административных единиц (районов и городов), устанавливаются принципиальные направления развития с точки зрения эффективного использования не только самой новой техники, но и возможностей ее использования основе интенсификации технологических процессов работы подразделений транспорта. Например, общеизвестно, что в ближайшей перспективе железнодорожный транспорт будет интенсивно переходить на большегрузные вагоны, повышения нагрузки на рельс до 23-25 т и т.д.

При решении задачи развития сети в этом периоде можно, ориентируясь на более или менее равномерное распределение большегрузных вагонов для перевозки грузов и двухэтажных вагонов для перевозки пассажиров по железным дорогам, оценить влияние их на эффективность перевозочного процесса в связи с увеличением массы поезда и получаемое при этом увеличение пропускной способности. Можно также рассмотреть целесообразность концентрированного по отдельным полигонам тяговых ресурсов при

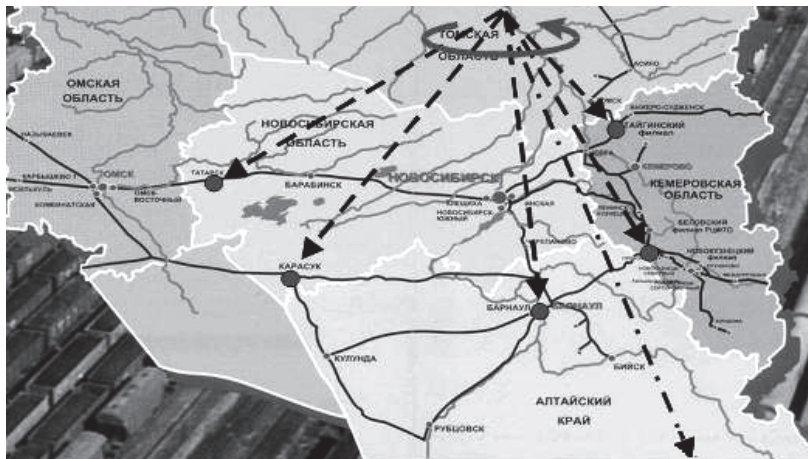


Рисунок – Транспортно-логистический кластер межобластного уровня

новой системе организации перевозочного процесса [3, 4]. Такое использование тягового подвижного состава даст большой экономический эффект, но потребует решения ряда задач и качества перспективного планирования перевозки грузов и пассажиров, полигонных технологий организации вагонопотоков и др.

2 Построение моделей, разработка алгоритмов и программ оптимизации процесса технического оснащения транспортно-дорожной сети, включая и сами расчеты по программам реконструкции и нового строительства (вторая стадия). В связи со сложностью перспективного планирования в современных условиях приходится разрабатывать модели для решения отдельных задач или групп задач, входящих в данную проблему.

Известные и принятые в настоящее время модели, позволяют в краткосрочном периоде решать задачи распределения грузопотоков по сети железных и автомобильных дорог, с выбором уровней технического оснащения их элементов по отдельным временным периодам (в основном – сезонность). Требуются модифицированные, другие модели, способные решать задачи динамики развития, то есть последовательности согласованных мероприятий всех видов транспорта в крупных транспортных центрах во времени, с учетом ограничений по экономическим ресурсам. В этих условиях появляется еще одна функция взаимодействия моделей.

3 Третья стадия – анализ ожидаемых результатов по принятым моделям и эффективности управленческих решений Совета директоров транспортных компаний и администрации Алтайского края. На этой стадии, так же как и на первой, большую роль играют инженерные и экономические знания и расчеты, на основе закономерностей развития транспорта, подкрепляемые данными расчетов на моделях с использованием ЭВМ.

В какой-то степени, деление на три стадии перспективного планирования и повышения его качества стадии весьма условно, потому что между второй и третьей стадиями нет четких временных границ. Эффективность деятельности транспортной системы Алтайского края определяется на основании анализа первых результатов и почти всегда возникает потребность оптимизации планируемых показателей, изменения их минимальных и максимальных величин. Модели и методы решения задач в перспективном планировании существенно иные, чем в текущем и оперативном, отсюда и цена качества возрастает многократно.

Важной особенностью качества перспективного планирования является необходимость нахождения вариантов развития, рациональных по результатам, получаемых не за какой-либо один год, а в целом за период действия перспективного плана в изменяющихся условиях трансформируемой экономики [6].

Существенная трудность перспективной повышения качества планирования заключается

ся в недостатке надежной информации о будущем, особенно при расчетах на дальнюю перспективу. Фактически перспектива развития определенной системы разрабатывается исходя из множества явных или потенциальных задач будущего развития общественного производства. Недостаточность и полнота информации оправдывает применение приближенных методов, например выбор вариантов, но условиям одного расчетного года, а не длительного ряда будущих лет или замену сложных транспортных сетей расчетными полигонами.

СПИСОК ЛИТЕРАТУРЫ

- 1 Менеджмент на транспорте / Н.Н. Громов [и др.]; под общ. ред. Н.Н. Громова, В.А. Персианова. -М.: Академия, 2003. - 528 с.
- 2 Ефанов, А.Н. Анализ производственно-хозяйственной деятельности железной дороги: учеб. пособие / А.Н. Ефанов, Т.П. Коваленок. -СПб.: ПГУПС, 2000. -162 с.
- 3 Левин, Д.Ю. Диспетчерские центры и технология управления перевозочным процессом / Д.Ю. Левин. -М.: Маршрут, 2005. -760 с.
- 4 Персианов, В.А. Железнодорожная реформа «большой скачок» или эволюция? / В.А. Персианов // Современные проблемы экономики и управления на железнодорожном транспорте: III науч.-практ. Междунар. конф. -М., 2005. -С. 2-11.
- 5 Журавлев, В.В. Организация рациональной структуры управления авиатранспортным комплексом северного региона: автореф. дис. ... канд. экон. наук / В.В. Журавлев. -Новосибирск, 2011. -28 с.
- 6 Бубнова, Г.В. Корпоративная система управления маркетингом / Г.В. Бубнова. -М.: МИИТ, 2006. -226 с.

КЛЮЧЕВЫЕ СЛОВА: *многоуровневая модель развития подсистемы управления, стадии качества планирования, алгоритм оптимизации*

СВЕДЕНИЯ ОБ АВТОРАХ: *Рубежанский Петр Николаевич, канд. экон. наук, советник президента ОАО «РЖД»
Колпаков Иван Александрович, помощник руководителя Министерства регионального развития РФ по НСО*

ПОЧТОВЫЙ АДРЕС: *129090, г.Москва, ул.Каланчевская, 35, ОАО «РЖД»
630132, г.Новосибирск, ул.Салтыкова-Щедрина, 128, Министерство регионального развития РФ по НСО*

МОТИВАЦИЯ КАК ОСНОВНОЙ КРИТЕРИЙ УПРАВЛЕНИЯ ПЕРСОНАЛОМ

ФГБОУ ВПО «Сибирский государственный университет путей сообщения»

Д.В. Бурмистрова

MOTIVATION AS THE MAIN CRITERION OF PERSONNEL MANAGEMENT

Siberian state transport university

D.V. Burmistrov

Considered «behavioral approach», which allows to obtain the most accurate data on the activities of specialists and managers at all levels of production units and on its basis to build an effective incentive system. Currently, there are not very many companies, especially in transport in Russia, where executives are considering the problem of motivation as the main element of the system of labor management employees, expressly providing ultimately profitable operations of the company and its business units.

Keywords: motivation, verbal and communicative method, diagnosis of the labor process

Рассмотрен «поведенческий метод», позволяющий получить наиболее точные данные о деятельности специалистов и руководителей производственных подразделений любого уровня и на его основе построить эффективную систему стимулирования. В настоящее время есть не очень много компаний, особенно на транспорте в России, где руководители рассматривают проблему мотивации как основной элемент системы управления трудом работников, прямо обеспечивающего в конечном итоге прибыльную деятельность компании и ее структурных подразделений.

В системах управления, которые функционируют на железнодорожном транспорте или проходят опытную апробацию, обязательным компонентом этой системы является функциональная модель мотивации, которая призвана обеспечить эффективность функционирования системы управления компанией «РЖД» в целом. Никто не станет отрицать того, что ключевым фактором результативной работы наемного персонала компании является уровень его мотивации [1, 4]. А от компетентности руководителя зависит: будут ли работники мотивированы на высоко производительный труд, будут ли ощущать себя частью организации, повышать свою квалификацию и увеличивать производительность труда, или же, наоборот, ходить на работу «для работы», зная, что определенную заработную плату они получают в любом случае. Актуальность проблемы заключается в том, что мотивация является одним из главных факторов, который влияет на результативность деятельности персонала. В компании ОАО «РЖД» система мотивации в своем содержании имеет 38 критериев, из которых 73,3% представляют материальную и 27,7% – нематериальную мотивацию. К основ-

ным материальным критериям как это принято на транспорте относят: оплату труда, премии, различного рода доплаты и надбавки к заработной плате, единовременные поощрения и разовые выплаты, льготы, гарантии и компенсации. Среди нематериальных используются в основном: профессиональное обучение и повышение квалификации, вручение благодарности начальника и почетных грамот и др.

При проведении исследования уровня мотивации, использовались два основных метода – психологический и вербально-коммуникативный, при которых в качестве формирования исходных данных для анализа от респондента принимается специально оформленная анкета. В исследовании приняли участие 270 работников, в том числе респондентами выступали руководители различных уровней управления – 150 человек, специалисты – 120 человек (таблица 1 и 2, рисунок 1 и 2).

Таким образом, можно сделать вывод, что в исследуемой транспортном подразделении у большинства руководителей преобладает инструментальный тип личности (44%), такой тип интересует цена труда, а не его содержание; важна обоснованность цены, нежелание «подачек»; важна способность обеспечить свою жизнь самостоятельно [2].

Таблица 1 – Ранжирование мотивационного типа руководителей

Тип мотивации	Количество ответов	Индекс	Ранг
Люмпенизированный	21/7	12%	4
Инструментальный	82/7	46%	1
Профессиональный	27/7	15%	3
Патриотический	34/7	19%	2
Хозяйственный	14/7	8%	5

Таблица 2 – Ранжирование мотивационного типа специалистов

Тип мотивации	Количество ответов	Индекс	Ранг
Люмпенизированный	51/20	6%	5
Инструментальный	103/20	16%	3
Профессиональный	310/20	47%	1
Патриотический	129/20	19%	2
Хозяйственный	77/20	12%	4

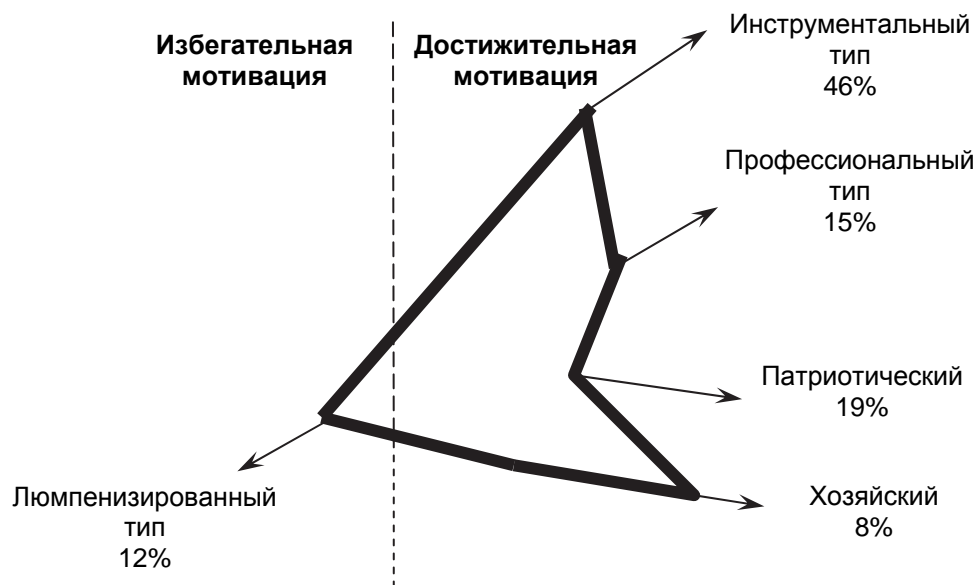


Рисунок 1 – График мотивационного типа личности руководителей

У специалистов преобладает профессиональный тип личности (47%). Этот тип личности интересует содержание работы; не согласен на не интересную для него работу, сколько бы за нее ни платили; интересуют трудные задания – возможность самовыражения; важно профессиональное признание как лучшего по профессии. Для таких людей сильным мотиватором будет фактор всестороннего развития (повышение квалификации, обучение), возможность продемонстрировать свои профессиональные знания и умения. Наименьший показатель руководители отдали хозяйственному типу (8%), такого типа личности интересует ориентация на автономию и дополнительную ответственность за себя и окружающих; не терпит контроля. Они думают в первую очередь о благе общества, а о своем собственном благополучии. Специалисты отдали наименьшее предпочтение люмпенизированному типу личности (6%). Главной отличительной чертой является все равно, какую работу выполнять, нет

предпочтений; согласен на низкую оплату, при условии, чтобы другие не получали больше; низкая квалификация; не стремится повысить квалификацию, противодействует этому; низкая активность и выступление против активности других; низкая ответственность, стремление переложить ее на других; стремление к минимизации усилий [3, 4].

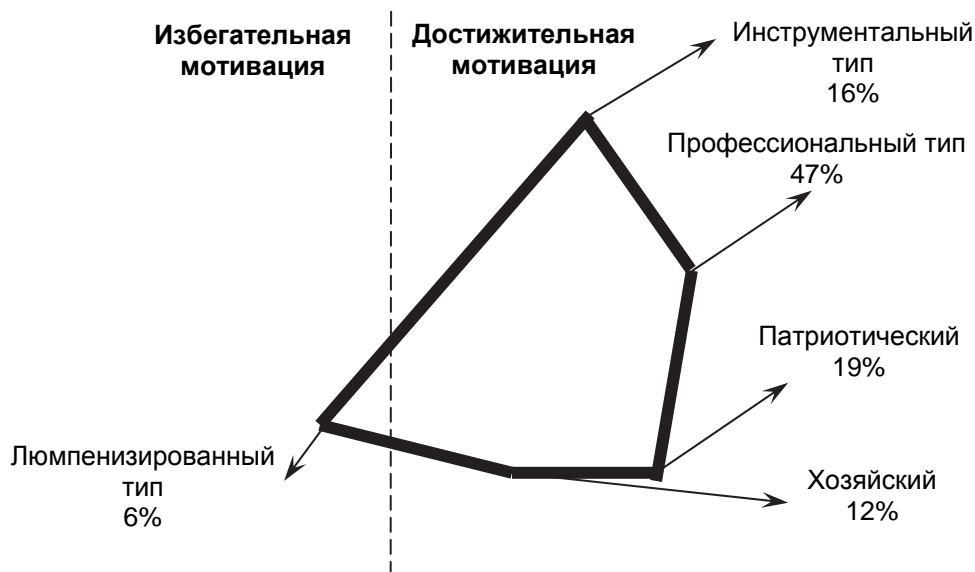


Рисунок 2 – График мотивационного типа личности специалистов

По каждому вопросу, представленному в анкете социологического исследования по теме «Оценка мотивационной среды в подразделениях» (всего 12 вопросов), работники оценивали каждый критерий по 10-балльной шкале. Затем по каждому вопросу рассчитывался средний балл и делались выводы. В результате анализа анкеты были получены средние оценки, предложенные в таблице 3. Таким образом, можно выделить следующие положительные и негативные аспекты.

Положительные аспекты:

- результаты, ожидаемые руководством, четко определены;

- ожидаемые руководством результаты известны каждому работнику;

- система контроля и оценки обеспечивает объективную оценку результатов работы;

- персонал уверен в том, что результаты труда оцениваются объективно;

- работники уверены, что ожидаемые руководством результаты соответствуют их возможностям;

- работники имеют достаточно информационных, материально-технических, других ресурсов для выполнения работы;

Таблица 3 – Результаты диагностики мотивационной среды

Вопросы анкеты	Количество баллов
1 Результаты, ожидаемые руководством, четко определены	8,2
2 Ожидаемые руководством результаты известны каждому сотруднику	7,1
3 Удовлетворены ли сотрудники системой вознаграждения	7,3
4 Система контроля и оценки обеспечивает объективную оценку результатов работы	8,0
5 Персонал уверен в том, что результаты труда оцениваются объективно	7,4
6 Результаты работы каждого хорошо известны в организации	5,2
7 Вознаграждения соответствуют результатам труда	5,0
8 Работники уверены в справедливой системе вознаграждений	5,2
9 Работники уверены, что ожидаемые руководством результаты соответствуют их возможностям	7,0
10 Работники имеют достаточно информационных, материально-технических, других ресурсов для выполнения работы	8,2
11 Статус сотрудника в команде и отношение к нему коллег зависят от того, как он работает	6,9
12 При выполнении работы работники испытывают больше положительных эмоций, чем отрицательных	7,8

– статус работника в команде и отношение к нему коллег зависят от того, как он работает;
– при выполнении работы работники испытывают больше положительных эмоций, чем отрицательных.

Отрицательные аспекты:

- результаты работы каждого не известны в организации;
- работники не удовлетворены системой вознаграждения;
- вознаграждения не соответствуют результатам труда;
- работники не уверены в справедливой системе вознаграждений.

Модель мотивации представляет собой в целостном виде набор принципов и факторов, тесно взаимосвязанных между собой, создающих предпосылки для побуждения работников к высокопроизводительной трудовой деятельности отдельного работника и предприятия в целом. В процессе эффективной трудовой деятельности, при правильном использовании разработанной автором мотивационной модели, работник не только самореализует свои внутренние побуждения, но и удовлетворяет полностью или частично свои потребности.

Существует много теорий мотивации [5]. В зависимости от предмета анализа они подразделяются на содержательные теории (анализирующие структуру потребностей, мотивов личности, их проявления), процессуальные теории (изучающие влияние различных факторов среды на мотивацию работника) и теории, в основе которых лежит картина работника – человека (исходит из образа работника, его потребностей, мотивов). Из всей гаммы разработанных учеными – управленцами мотивационных моделей можно выделить наиболее жизненные и оправдавшие себя на практике.

СПИСОК ЛИТЕРАТУРЫ

- 1 Концепция кадровой политики на железнодорожном транспорте России на период 2001-2010 гг.: принята на расшир. заседании Коллегии МПС 04.07.2001 г. -35 с.
- 2 Давыдов, А.В. Мотивация и оплата труда в рыночной экономике: монография / А.В. Давыдов, А.С. Овсянников, И.М. Маложон. -Новосибирск: Наука, 2003. -228 с.
- 3 Давыдов, А.В. Стимулирование труда работников железнодорожного транспорта: теория и практика / А.В. Давыдов. - Новосибирск: Наука, 2005. -176 с.
- 4 Кибанов, А.Я. Основы управления персоналом / А.Я. Кибанов. -М.: ИНФРА-М, 2007. -445 с.
- 5 Маслоу, А. Мотивация и личность / А. Маслоу. -М.,1991. -255 с.

КЛЮЧЕВЫЕ СЛОВА: *мотивация, вербально-коммуникативный метод, диагностика трудового процесса*
СВЕДЕНИЯ ОБ АВТОРЕ: *Бурмистрова Дарья Владимировна, аспирант ФГБОУ ВПО «СГУПС»*
ПОЧТОВЫЙ АДРЕС: *630049, г.Новосибирск, ул.Д.Ковальчук, 191, ФГБОУ ВПО «СГУПС»*

ИТ-ТЕХНОЛОГИИ В УПРАВЛЕНИИ КЛЮЧЕВЫМИ ПОКАЗАТЕЛЯМИ ИСПОЛЬЗОВАНИЯ РАБОЧЕЙ СИЛЫ В ТРАНСПОРТНОМ ПРОЦЕССЕ

**ФГБОУ ВПО «Сибирский государственный университет путей
сообщения»**

С.А. Давыдов

IT-TECHNOLOGY IN THE MANAGEMENT OF THE KEY INDICATORS OF LABOR UTILIZATION IN THE TRANSPORT PROCESS
Siberian state transport university
S.A. Davydov

In this study, information systems and technology combine for the operation of one common key indicator . Such a measure in a market economy is the efficiency of workforce management to maximize profits. Other two criteria created system - Corporate and integral - mean that it is developed by the same rules for homogeneous objects on uniform principles of data collection and processing , using uniform means of hardware and software.

Keywords: key indicators, technological need, rational hierarchy, control loop transportation

Исследованы информационные системы и технологии объединяются в целях функционирования по одному общему ключевому показателю. Таким показателем в условиях рыночной экономики является эффективность управления рабочей силой для максимизации прибыли. Другие два критерия создаваемой системы – корпоративность и интегральность – означают, что она разрабатывается по одним и тем же правилам для однородных объектов на единых принципах сбора и обработки данных, с использованием единых средств технического и программного обеспечения.

Исследования в области управления производственными процессами в компании «РЖД» на основе ИТ-технологий направлены на совершенствование организации перевозок,

что подразумевает под собой разработку рациональных маршрутов и схем грузопотоков, эффективного распределения и прогнозирования показателей работы подвижного состава и их оперативного корректирования в случае необходимости в режиме реального времени. На современном этапе развития в действующих информационно-коммуникационных сетях ОАО «РЖД» уже существует необходимость замены физических ресурсов-затрат (энергетических, трудовых, материальных и финансовых) на их информационный ресурс. Но этот ресурс субъективен из-за своеобразия его восприятия разными специалистами и менеджерами и его восприятие, то есть введение новшеств в большинстве своем встречает массовое отторжение, которое может быть значительно уменьшено при применении в единых информационных сетях компании стандартизированных коммуникационных форматов [1].

Мировая практика подтверждает тот факт, что сортировка и распределение почти 80% грузов сосредоточенных в крупных транспортных центрах во всем мире регулируется с помощью ЭВМ (например – перевозках грузов в контейнерах), а остальные 20% используются для решения административных и технических задач.

Использование IT-технологий в компании «РЖД» предопределяет главное условие их функционирования – вся обрабатываемая информация от филиалов и ДЗО, региональных центров корпоративного управления (РЦКУ), центров управления тяговыми ресурсами (ЦУТР) должна делиться на три коммуникационных стандарта в реальном масштабе времени:

1 Табличные данные – коды центров погрузки и пунктов назначения, на которые поступают грузы в контейнерах, а также транспортных средств, номера формируемых поездов, маршрутных перевозок, размеры и типы подвижного состава и т.д.;

2 Основные данные перевозимого груза – состояние, код владельца, размер и тип подвижного состава, предприятие-перевозчик в данном и в предыдущем рейсах; операторские и грузовые компании;

3 Учет передвижений – код передвижения, пункты отправки и назначения, конечный пункт доставки, условия перевозки, перевозчик, владельцы груза и подвижного состава и т.д.

Для современной экономики «РЖД» характерны различные виды взаимосвязей со значимой степенью интеграции науки и производства, инноваций и инвестиций, капиталоемкости и управлению производительностью труда персонала. В программах инновационного развития (до 2020 года) и полной информатизации компания «РЖД» преследует одну главную цель – *как IT-системы будут определять эффективность деятельности на основе обеспечения максимального объема перевозок при минимальных затратах труда и рабочей силы в «РЖД» по трем уровням управления – центральному, региональному и линейному* (рисунок 1).

Используя измерители выполняемой работы из информационной базы данных ОАО «РЖД» с использованием единых средств технического и программного обеспечения пользовательский интерфейс системы должен представлять собой технологический процесс принятия решений по всем разделам управления численностью персонала в соответствии с действующими в ОАО «РЖД» техническим и экономическими нормативами [2], составляющие основу ключевых показателей деятельности «РЖД» во взаимосвязи заданных объемов работ по каждому их виду, как перевозки грузов и пассажиров, ремонт подвижного состава и основных производственных средств. Управление перевозочным процессом и трудовыми ресурсами в режиме реального времени становится возможным только с использованием автоматизированных систем управления (далее АС РНЧП) и такая система способна обеспечивать технологическую потребность в рабочей силе, штата специалистов и руководителей, с учетом заданных показателей эксплуатационной работы в конкретный период времени, используя средние или максимальные нормы загрузки персонала.

Функциональное назначение (основное свойство) системы АС РНЧП заключается в реализации методов упреждающего управления численностью персонала дирекций инфраструктуры и других структурных подразделений, обслуживающих и обеспечивающих процесс перевозок в границах обслуживаемых полигонов. Данная система базируется на прогнозных моделях, расчетных алгоритмах, обеспечивающих и предсказывающих производственную ситуацию в интервале от одних суток до одного месяца и т.д. по основным ведущим профессиям и должностям работников компании.

Существующее расхождение нормативно-справочной и отчетной информации во взаимодействующих подразделениях инфраструктурных дирекций приводит в ряде случаев к

припискам и недостоверности фактического наличия контингента работников, превышающий расчетную потребность работников на выполняемые объём работы [3].

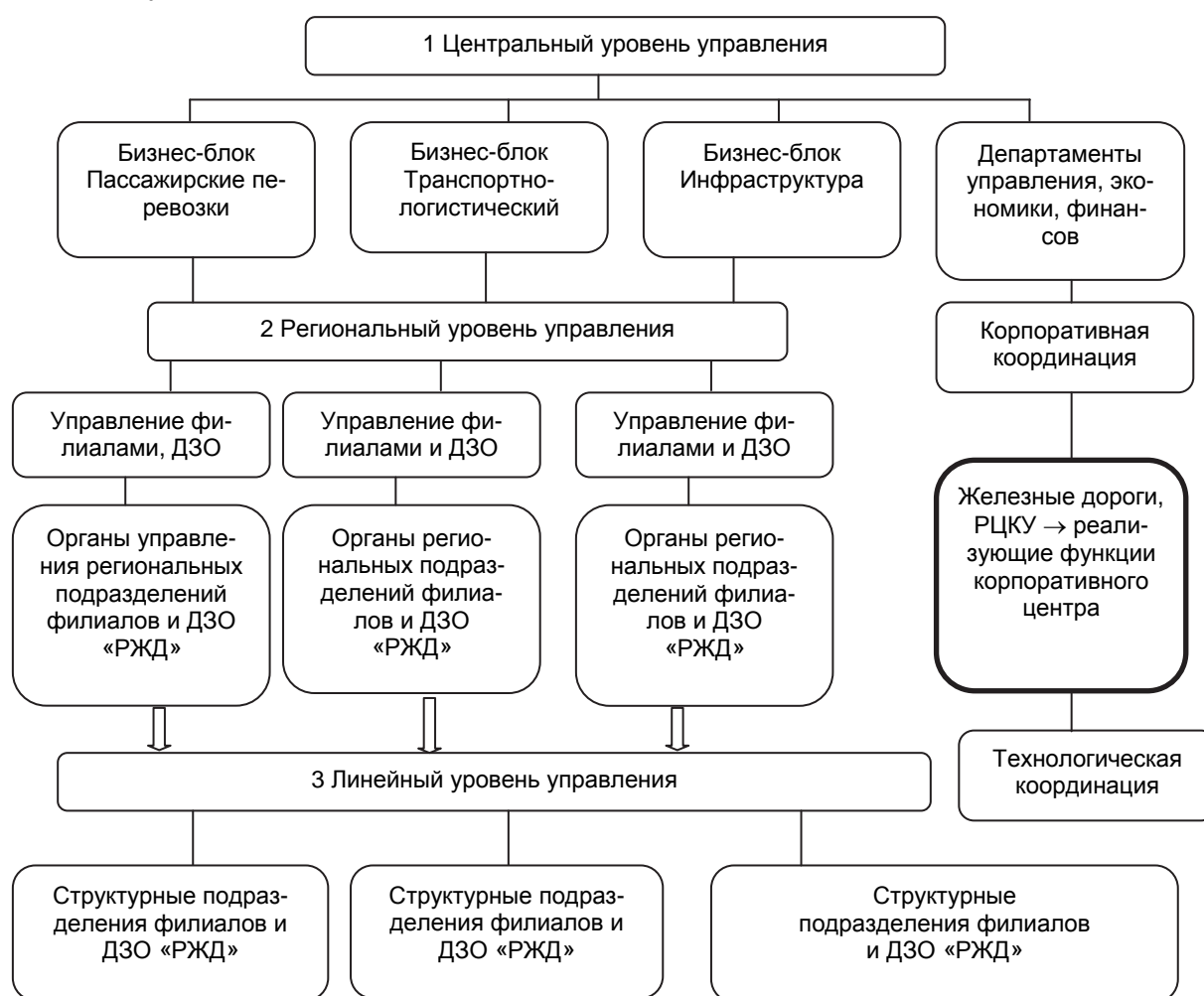


Рисунок 1 – Трехуровневая система управления компанией «РЖД»

Для разработки и внедрения информационно-управляющих систем целесообразно составлять сетевой график планирования конкретных элементов системы с выделением этапов, имеющих количественно выраженный результат (рисунок 2). Автором на основании реально эксперимента теоретически доказано, что ответы на эти вопросы всецело зависят от одного параметра – среднего времени отклика (реакции) системы, определяемого суммой средних значений времени передачи запроса, обслуживания в сети передачи данных и обработки запроса в вычислительном комплексе.

В управляющих информационных системах в условиях реального времени все ее составляющие показатели колеблются в пределах некоторого временного интервала – от нескольких часов, минут и даже 5-10 секунд. Исключение составляет время ожидания поступления данных по сетям связи, которое зависит от интенсивности числа сообщений, поступающих за единицу времени, и времени обслуживания сообщений в сети передачи данных.

Для пользователей верхнего уровня отклик системы на запросы может осуществляться более медленно и по определенному регламенту, непосредственно связанному с технологией принятия решений по управлению перевозочным процессом. Для линейного уровня требования по быстрдействию реакции системы возрастают. Сложность создания такой модели предопределяет рациональную иерархию (этапность) действия алгоритма расчета (рисунок 3). Алгоритм на рисунке 3 показывает взаимосвязь и сочетание предложенных моделей и методов с технологией и практикой планирования, а так же позволит решить задачу по содержанию требуемой или расчетной численности на технологический процесс помощи информационно-управляющей системы [4, 7].

Математическое моделирование позволяет связать практические проблемы оперативного планирования перевозочного процесса с мощным арсеналом математических методов

оптимизации, многие из которых алгоритмически и программно уже имеются в составе стандартного и специального программного обеспечения. При этом под математической моделью понимается совокупность соотношений, связывающих основные переменные характеристики и параметры перевозочного процесса, отражающие основные закономерности его функционирования.

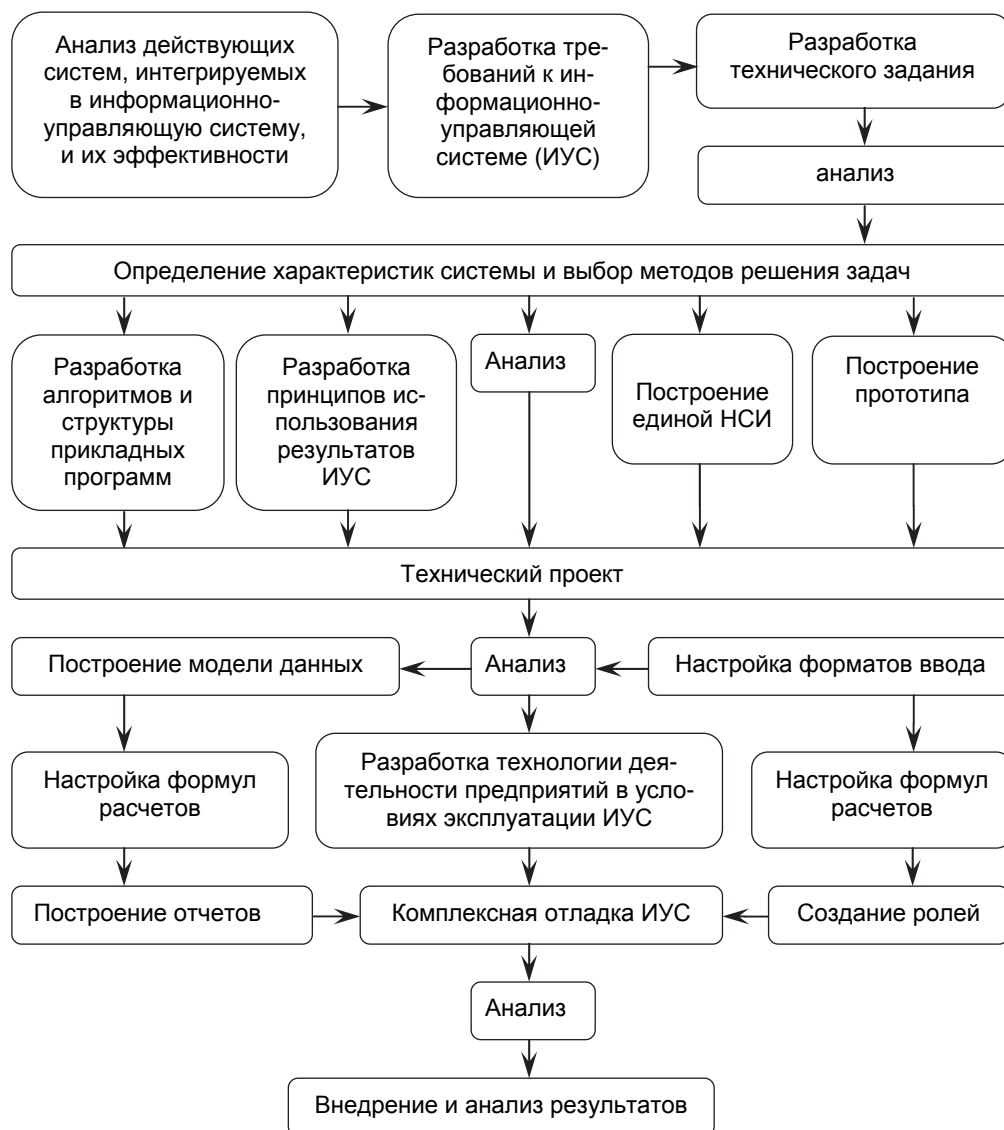


Рисунок 2 – Примерная схема разработки и внедрения информационно-управляющей системы АС РНЧП

При заданной технологии необходимая численность персонала конкретной дирекции определяется объемами производственной деятельности, нормами затрат труда и балансом рабочего, следовательно можно рассчитать численность работников компании ОАО «РЖД», отдельной бизнес единицы в целом или ее любого структурного подразделения

$$Ч_p = \frac{\sum_k P_k H_k}{F}, \quad (1)$$

где P_k – плановый объем работы;

H_k – норма затрат рабочего времени персонала данной группы на единицу продукции;

F – фонд времени одного работника данной группы.

Численность персонала, рассчитанная по (1) должна находиться под постоянным мониторингом и корректироваться исходя из ситуации с выполняемыми объемами работ, то есть в соответствии с соотношением спроса и предложения на рабочую силу по различным ква-

лификационно-профессиональным группам персонала в режиме реального времени (рисунок 3) [5, 6].

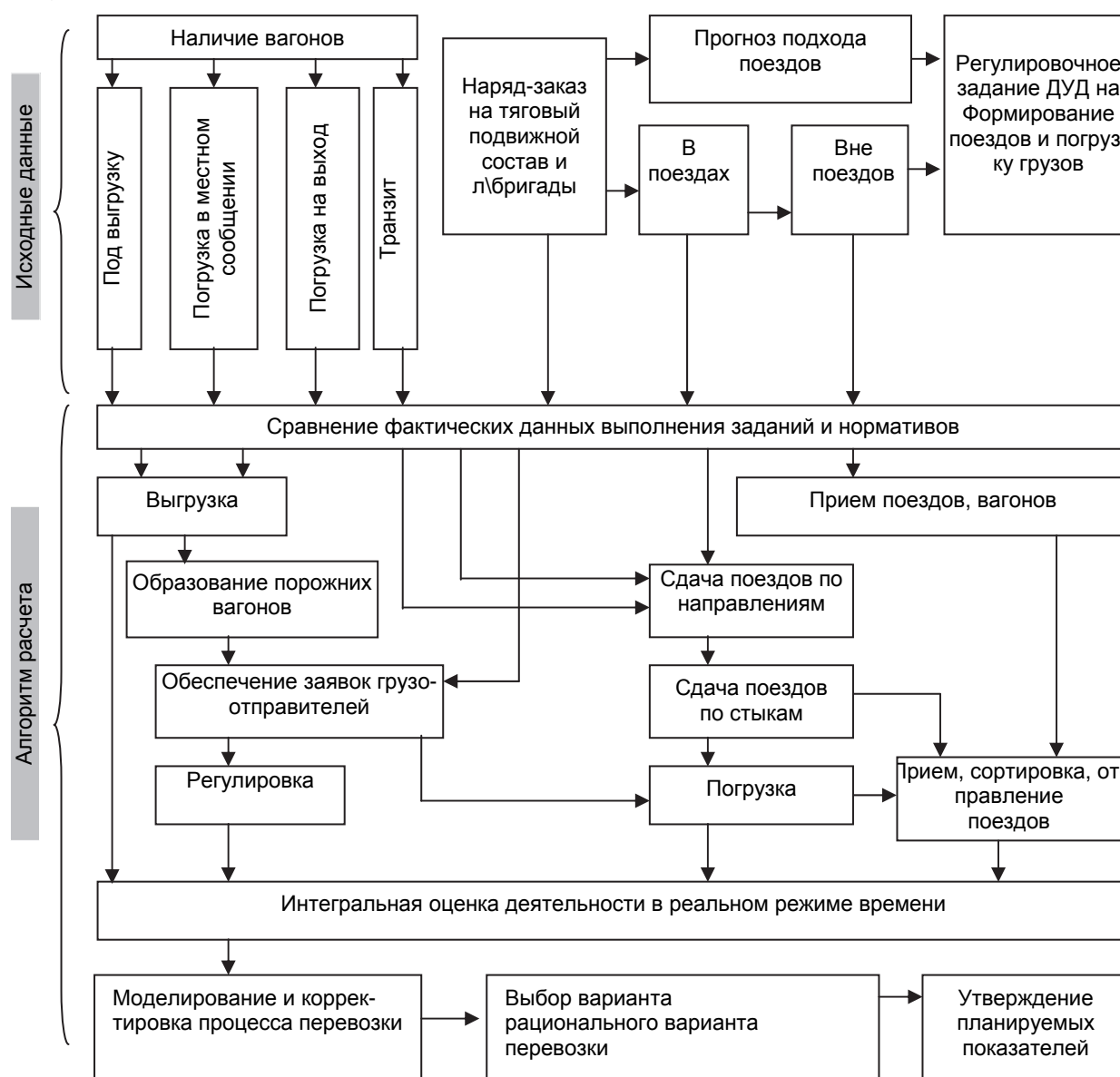


Рисунок 3 – Алгоритм управления системой АС РНЧП

Как видно из рисунка 3, целевой функцией оперативного управления использованием самого объемного ключевого показателя как трудовые ресурсы компании «РЖД», является выполнение месячных(квартальных, годовых) объемов эксплуатационной работы, которые формируются отдельной подсистемой на основании заявок клиентуры, месячного плана перевозок, накопленных статистических данных и обеспечивают технологически необходимую численность работников на конкретный временной период.

Функционирование данной системы возможно при соблюдении четырех взаимосвязанных контуров управления:

- мониторинга процесса с функциями учета и контроля;
- организации перевозок, куда входят заданные и нормативные показатели;
- регулирования процесса перевозок в оперативном управлении, включающего организацию труда и функции анализа использования рабочей силы;
- процесс планирования объемов перевозок грузов, в котором задействованы все перечисленные контуры управления с вводимыми ограничения по минимуму и максимуму заданных функций.

Разработанный алгоритм в сочетании с предложенными моделями и методами их реализации по действующей технологии, практикой планирования ключевых показателей позволит решить не только задачу по эффективному использованию рабочей силы, но и ком-

плекса ключевых показателей эксплуатационной деятельностью ОАО «РЖД».

СПИСОК ЛИТЕРАТУРЫ

- 1 Гершвальд, А.С. Оптимизация оперативного управления процессом грузовых перевозок на железнодорожном транспорте / А.С. Гершвальд. -М.: ИНТЕКСТ, 2001. -240 с.
- 2 Менеджмент на транспорте / Н.Н. Громов [и др.]; под общ. ред. Н.Н. Громова, В.А. Персианова. -М.: Академия, 2003. - 528 с.
- 3 Бубнова, Г.В. Модели управления маркетингом грузовых перевозок: монография / Г.В. Бубнова. -М.: Маршрут, 2003. - 256 с.
- 4 Бубнова, Г.В. Информационные технологии, системы анализа, оценки, прогнозирования и управления работой ОАО «РЖД» на рынке транспортных услуг / Г.В. Бубнова, М.М. Ковшова, А.М. Тюфаев; под ред. Г.В. Бубновой. -М.: МИИТ, 2005. -208 с.
- 5 Давыдов, А.В. Управление трудовыми ресурсами в период реформирования железнодорожного транспорта / А.В. Давыдов, С.П. Кретов. -Новосибирск: НПК, 2002. -230 с.
- 6 Давыдов, А.В. Управление трудовыми ресурсами: учеб. пособие / А.В. Давыдов, А.П. Дементьев. -Новосибирск: СГУПС, 2008. -132 с.
- 7 Лэнд, П.Э. Менеджмент – искусство управлять: Секреты и опыт практического менеджмента: пер с англ. / П.Э. Лэнд. - М.: Инфра-М, 2005. -144 с.

КЛЮЧЕВЫЕ СЛОВА: *ключевые показатели, технологическая потребность, рациональная иерархия, контур управления перевозками*
СВЕДЕНИЯ ОБ АВТОРЕ: *Давыдов Сергей Анатольевич, аспирант ФГБОУ ВПО «СГУПС»*
ПОЧТОВЫЙ АДРЕС: *630049, г.Новосибирск, ул.Д.Ковальчук, 191, ФГБОУ ВПО «СГУПС»*

ФОРМИРОВАНИЕ ЭФФЕКТИВНОЙ СТРУКТУРЫ ОРГАНИЗАЦИИ ТРУДА НА БАЗЕ КАЧЕСТВЕННО «НОВОЙ» РАБОЧЕЙ СИЛЫ

ФГБОУ ВПО «Сибирский государственный университет путей сообщения»

А.В. Давыдов, Е.А. Косорукова

ESTABLISHING AN EFFECTIVE ORGANIZATIONAL STRUCTURE BASED ON LABOR QUALITY «NEW» LABOR
Siberian state transport university
A.V. Davydov, E.A. Kosorukova

Due to changes in technology , with the expansion of the railway intensification of production (transportation process) requires new approaches and methods of labor management personnel of the company " Russian Railways " and based on the results of work commensurate amount of payment and compensation for decent work . Methods for evaluation and measurement of productivity proposed by the management company "Russian Railways " in 2007 -2010 years require considerable time on their processing , adaptation, and may even provoke conflicts between management and workers , and the benefits while the employee and the structural unit , identify and practically impossible to measure.

Keywords: production costs, the humanization of labor, structural reform, the quality of the workforce

В связи с изменениями в технике и технологии, с расширением масштабов интенсификации железнодорожного производства(перевозочного процесса) необходимы новые подходы и методы управления трудом персонала компании «РЖД» и на основе результатов труда соизмерять размеры оплаты и компенсации за достойный труд. Методы оценки и измерения производительности труда предложенные руководством компании «Российские железные дороги» в 2007-2010 годах требуют значительных затрат времени на их переработку, адаптацию и могут даже спровоцировать конфликты между администрацией и рабочими, а выгоды, получаемые при этом для работника и структурного подразделения, выделить и измерить практически невозможно.

После отказа от административно-командного воздействия на деятельность предприятий в области организации труда на железнодорожном транспорте пока не удалось найти новых форм этой работы даже в таких устойчивых корпоративных образованиях, как ОАО «РЖД». Недостатки, присущие организации труда во многом обусловлены несовершенством хозяйственного механизма, излишним ограничением прав бизнес-единиц в области управления персоналом и оплатой его труда [1].

В условиях нестабильной экономики требуется переосмысление роли и места организации труда в системе управления эффективностью производства, определение необходимых организационно-экономических условий и мер, обеспечивающих их активное воздействие на повышение экономических результатов, поиск новых форм и методов проведения этой работы (рисунок 1). Современные руководители понимают, что экономическое положение предприятий, их техническое и социальное развитие все более будут зависеть от снижения всех видов производственных издержек, в том числе и затрат труда. Установление затрат труда на основе нормирования связывается с планированием, организацией произ-

водства и управления, мотивацией труда [2].

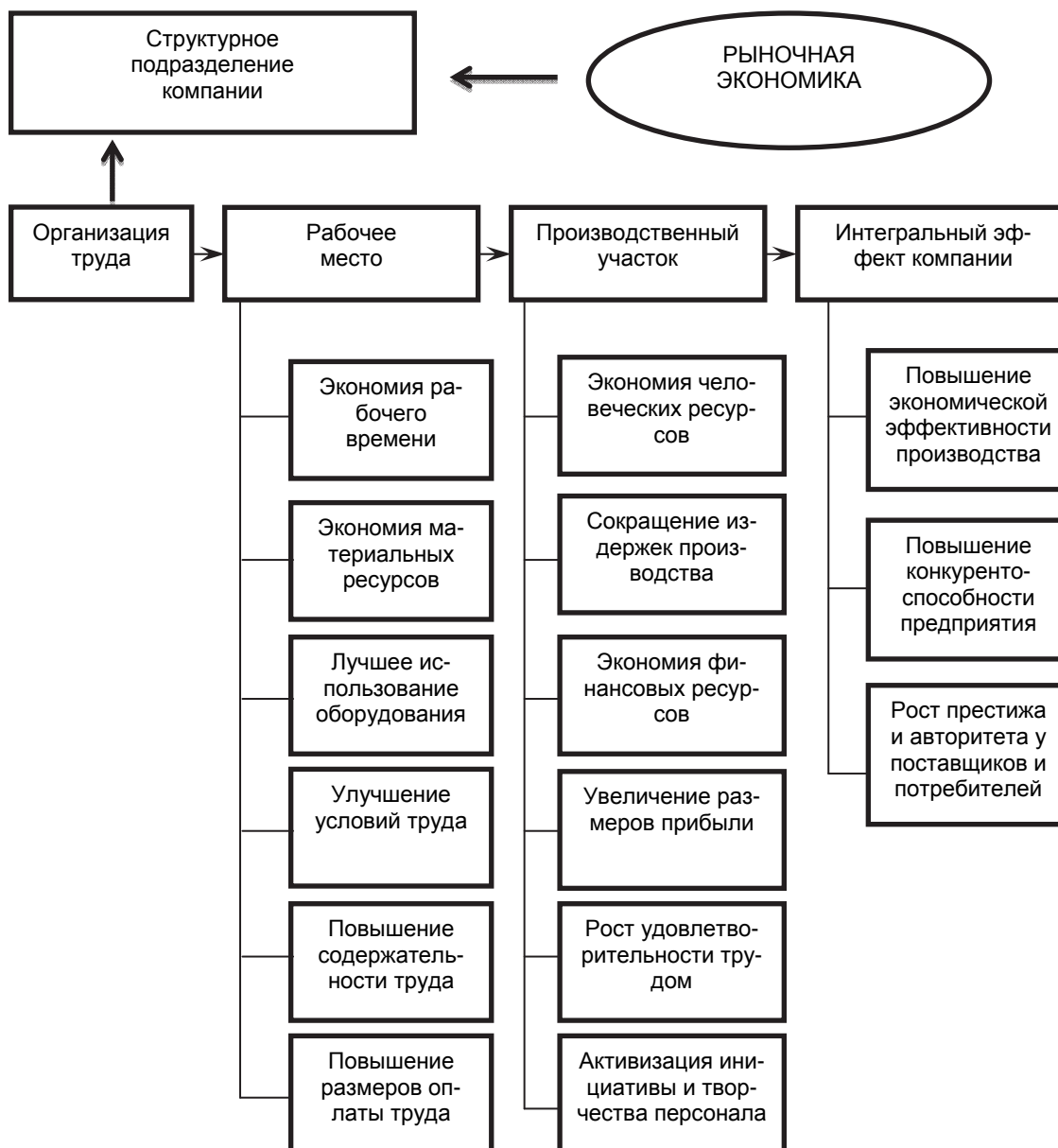


Рисунок 1 – Системный подход к управлению трудом персонала

Важнейшим направлением экономической мысли на предприятиях стран с устоявшейся рыночной экономикой является создание эффективной нормативной базы трудовых затрат, снижения издержек на рабочую силу, совершенствование системы стимулирования и оплаты труда. Особое значение там же придается вопросам совершенствования организации и гуманизации труда, которые нашли отражения в различных законодательных актах, правилах, программах, стандартах и коллективных договорах.

Анализ показывает, что отдельные положения «Программы структурной реформы РЖД» позволяют руководителям структурных подразделений и бизнес-единиц решать проблемы управления трудом и капиталом, которым в постперестроечный период достаточного внимания не уделялось.

Поспешным примитивным и нерациональным решениям в области организации труда должен быть поставлен надежный барьер – организация труда, при которой практическому внедрению конкретных мероприятий предшествует тщательный научный анализ трудовых и технологических процессов и условий их выполнения. Во все времена в любой сфере деятельности лучше организованный труд (рисунок 2) при своевременной его технической оснащенности обеспечивал достижение более высоких результатов.

На основании проведенных исследований авторы пришли к выводу о том, что структуру управления организацией труда составляют элементы, объединенные в соответствующие

подсистемы, а также взаимосвязи между ними. При этом состав элементов системы полностью отражает цель, задачи, общие критерии оценки организации труда, содержание, направление и меры, ориентированные на достижение конкурентоспособных результатов производственной деятельности [3, 6].

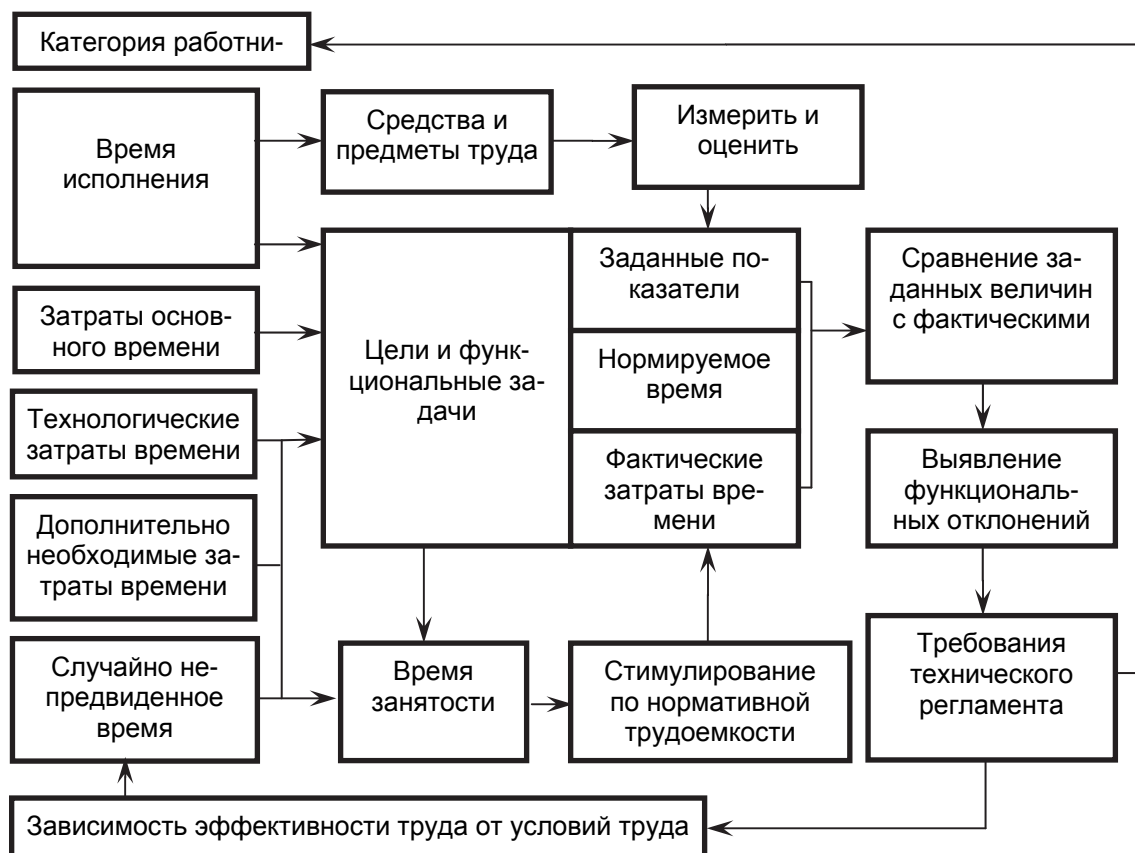


Рисунок 2 – Модель управления трудом наемного персонала

Предлагаемые модели (рисунок 1 и 2) организации труда подразумевают наличие комплексной системы, состоящей из подсистем организации трудовых процессов, организационных условий труда, кадрового обеспечения, мотивации труда и направлений развития трудового потенциала работников.

Количественные и качественные характеристики временных и пространственных условий труда, организационного оснащения, а также состояние производственных помещений – общий порядок, чистота и эстетическое оформление, то есть культура производства, образуют в комплексе подсистему организационных условий труда, в которых функционирует работник на конкретном предприятии и которые регулируются с помощью организационных, а не технических решений [4].

Самая важная подсистема организации труда – кадровое обеспечение, которое выступает непосредственной предпосылкой трудовых процессов, фактически предшествует началу их осуществления. Ее составляют следующие элементы: порядок подбора кадров (поиск, прием и оформление на работу, способы профотбора, воспроизводство качественно «новой» рабочей силы, адаптация работников и др.), подготовка кадров (обучение, повышение квалификации) и их расстановка.

Значение кадрового направления, его влияние на организацию труда возрастает по мере развития структурной реформы железнодорожного транспорта. Какой бы совершенной ни была структура организации труда, перед менеджментом ОАО «РЖД» возникает вопрос подготовки квалифицированных исполнителей.

Реализовать указанные предложения повышения эффективности труда и производства возможно только с помощью подготовки качественно «новой» рабочей силы, которую составят работники основных и вспомогательных профессий компании. Для этого, используя методы, предложенные авторами [1, 4, 6] можно предложить следующую методику подготовки и переподготовки, а так же найма рабочей силы для реализации современных бизнес-процессов деятельности компании ОАО «РЖД». Суть методики состоит в следующем алго-

ритме:

– в 1-3 квалификационные разряды могут быть зачислены работники, не прошедшие профессиональное обучение. К таким работникам относятся станционные работники, вспомогательный технический персонал, обеспечивающий работу подсобных цехов и оборудования основных и вспомогательных производственных структур подразделений;

– в 4-й квалификационный разряд – работники с двухлетним стажем работы и соответственным сроком обучения, к ним относятся приемосдатчики груза и багажа, доставщики поездных документов, операторы различных постов, товарной конторы, ремонтники различных профессий и производств, помощники составителей и составители поездов на станциях 3 и 4 класса, операторы по паркам и постам МРЦ, дежурные по станциям 4 и 5 классов и т.д.

– в 5-6 квалификационный разряд – работники с трехлетним стажем работы и обучением в учебных центрах железной дороги по специальным программам, прошедших обучение и стажировку на факультете повышения квалификации в техникуме или высшем учебном заведении.

К этой категории относятся дежурные по паркам и горкам, постам централизации, МРЦ, дежурные по маневровым районам станции, дежурные по станциям 2 и 3 классов, операторы при дежурных по станции, составители поездов и помощники составителей поездов в зависимости от напряженности маневровых районов, товарные кассиры, приемосдатчики груза, работники различных должностей центра подготовки поездных документов, ремонтники подвижного состава и различных технических устройств и оборудования и т.д.

– в 7-й квалификационный разряд – с 3,5-летним стажем работы и специальным обучением в высшем учебном заведении по специальным программам. Перечень таких профессий определяют отраслевые центральные дирекции и департаменты по функциям управления;

– в 8-й квалификационный разряд – лица, прошедшие 2-х годовое обучение в техникуме и получившие высшую квалификацию или звание мастера по различным профессиям.

– 9 и 10-й квалификационные разряды – лица, зачисленные в резерв выдвижения, для управления рабочими коллективами, бригадами работников, обеспечивающие качественную реализацию планов, распоряжений и заданий в соответствии с технологическим процессом работы функциональных дирекций и производств по обеспечению скоростного и высокоскоростного движения в перевозке грузов и пассажиров и вспомогательных производственных структур, обслуживающих современные инновационные технологические процессы на железнодорожном транспорте [1, 2].

Руководитель структурного подразделения при переводе рабочих в более высокие тарифные разряды должен привести службе управления персоналом доказательство того, что каждый работник, претендующий на более высокий уровень оплаты труда отвечает таким требованиям. Однако, действующая в корпорации «РЖД» тарифная система, в её повременной и сдельной формах, за период структурных преобразований менее других подсистем претерпела какие-либо изменения и усовершенствования с позиций рыночных требований.

Это подтверждается как относительно небольшим числом правительственных постановлений по оплате труда за эти годы, так и отсутствием глубоких социально-экономических решений, направленных на сбалансирование размеров заработка конкретного работника и конечного результата производственно-хозяйственной деятельности компании.

СПИСОК ЛИТЕРАТУРЫ

- 1 Бубнова, Г.В. Система показателей бизнес-оценки работы технической станции / Г.В. Бубнова, С.М. Бабан, Н.А. Зиновский // Проектное финансирование. -2010. -№6(006). -С. 68-78.
- 2 Волгин, Н. Вариант материального поощрения: опыт «Юниверс-Холдинг» / Н. Волгин, Н. Буханцов // Человек и труд. - 1999. -№6. -С. 83-86.
- 3 Давыдов, А.В. Управление трудовыми ресурсами: учеб. пособие / А.В. Давыдов, А.П. Дементьев. -Новосибирск: СГУПС, 2008. -132 с.
- 4 Шелдрейк, Дж. От тейлоризма до японизации / Дж. Шелдрейк; пер. с англ. В.А. Спивака. -СПб.: Питер, 2001. -273 с.
- 5 Международная организация труда. Конвенции, документы, материалы: справ. пособие. -М.: Дело и сервис, 2007. -748 с.
- 6 Давыдов, А.В. Управление конкурентоспособностью персонала / А.В. Давыдов, Л.Г. Милыева, В.А. Бурмистров. -Новосибирск: Сов. Сибирь, 2010. -206 с.

КЛЮЧЕВЫЕ СЛОВА: *производственные издержки, гуманизация труда, структурная реформа, качество рабочей силы*

СВЕДЕНИЯ ОБ АВТОРАХ: *Давыдов Анатолий Вячеславович, докт. экон. наук, профессор ФГБОУ ВПО «СГУПС»
Косорукова Елена Анатольевна, доцент, ФГБОУ ВПО «СГУПС»*

ПОЧТОВЫЙ АДРЕС: *630049, г.Новосибирск, ул.Д.Ковальчук, 191, ФГБОУ ВПО «СГУПС»*

ТЕХНОЛОГИЧЕСКИЙ ПОДХОД К НОРМИРОВАНИЮ СРОКОВ ДОСТАВКИ ГРУЗОВ

ФГБОУ ВПО «Сибирский государственный университет путей сообщения»

Л.С. Казанцева

THE TECHNOLOGICAL APPROACH TO VALUATION FREIGHT DELIVERY TIME
Siberian state transport university
L.S. Kazantseva

The article analyses the problem of freight delivery «just in time» on the railways. The algorithm for calculating of freight delivery time with the railway technology

Keywords: delivery time, the railway technology, the plan of formation of trains

Выполнен анализ проблемы доставки грузов «точно в срок» на железнодорожном транспорте. Приводится алгоритм расчета срока доставки груза с учетом технологии перевозочного процесса.

Для повышения эффективности эксплуатационной деятельности ОАО «РЖД» в компании проводится комплекс технических, технологических и организационных мероприятий, которые, в числе прочего, предусматривают доставку грузов по назначению в установленные сроки, так как это является одной из основных обязанностей железных дорог по выполнению договора перевозки.

В настоящее время грузоотправители и грузополучатели для сокращения расходов, связанных с хранением запасов грузов, заинтересованы в определении реальных сроков доставки.

Условием оптимизации эксплуатационных затрат на перевозку для железнодорожного транспорта является организация перевозочного процесса с учетом технологии продвижения вагонопотоков, то есть принятого на данный период плана формирования грузовых поездов. Работа по установленной технологии способствует рациональному использованию технических возможностей станций и распределению сортировочной работы между ними, повышению производительности локомотивов и локомотивных бригад.

В то же время, реализация доставки грузов «точно в срок» требует согласования технических и технологических параметров станций и участков. План формирования грузовых поездов определяет оптимальную схему продвижения вагонопотоков с учетом существующих технических возможностей инфраструктуры.

Предложена экономико-математическая модель расчета срока доставки грузов в соответствии с технологией перевозочного процесса железнодорожного транспорта. С одной стороны, расчет плана формирования грузовых поездов (ПФП) определяется решением задачи с целевой функцией минимизации зависящих эксплуатационных расходов

$$E = E_o + E_{\text{дв}} + E_{\text{с/п}} + E_{\text{нак}} + E_{\text{б/п}} + E_{\text{н}} + E_{\text{доп}} \rightarrow \min, \quad (1)$$

при следующих ограничениях:

$$n_{\text{пер}} \leq n_{\text{пер}}^{\text{ПФП}}; \quad (2)$$

$$t_{\text{тех}} \leq t_{\text{тех}}^{\text{max}}; \quad (3)$$

$$t_{\text{нк}} \leq t_{\text{нк}}^{\text{max}}; \quad (4)$$

где E – среднесуточные эксплуатационные расходы, руб./сут.;

E_o – формированием поездов на станциях отправления, руб./сут.;

$E_{\text{дв}}$ – продвижением поездов по участкам, руб./сут.;

$E_{\text{с/п}}$ – переработкой вагонов на технических станциях переработки вагонопотока (исключая накопление), руб./сут.;

$E_{\text{нак}}$ – накоплением составов, руб./сут.;

$E_{\text{б/п}}$ – обработкой вагонов на станциях без переработки, руб./сут.;

$E_{\text{н}}$ – расформированием поездов на станциях назначения, руб./сут.;

$E_{\text{доп}}$ – дополнительным простоем вагонов на станциях в случаях неисправностей или занятости инфраструктуры, руб./сут.;

$n_{\text{пер}}$ – количество переработок вагонопотока в пути следования;

- $n_{пер}^{ПФП}$ – количество переработок вагонопотока в пути следования согласно плану формирования грузовых поездов;
- $t_{тех}$ – время простоя вагона на одной технической станции;
- $t_{тех}^{max}$ – максимально допустимое время простоя вагона на одной технической станции с учетом непроизводительных простоев;
- $t_{нк}$ – время простоя вагона на одной станции отправления или назначения, на ответственности ОАО «РЖД»;
- $t_{нк}^{max}$ – максимально допустимое время простоя вагона на одной станции отправления или назначения, на ответственности ОАО «РЖД», с учетом непроизводительных простоев.

С другой стороны, логистический подход «точно в срок» предполагает минимизацию затрат на складское хранение

$$E_{скл} = E_{скл}^{зап} + E_{скл}^{МНОП} + E_{скл}^{МОП} + E_{скл}^{ваг} \rightarrow \min, \quad (5)$$

- где $E_{скл}^{зап}$ – затраты, связанные со складированием страховых запасов, на случай задержки поставки грузов;
- $E_{скл}^{МНОП}$ – затраты, связанные со складированием грузов, прибывших ранее установленного срока, на складе грузополучателя;
- $E_{скл}^{МОП}$ – затраты, связанные со складированием грузов, прибывших ранее установленного срока, на местах общего пользования;
- $E_{скл}^{ваг}$ – затраты, связанные со складированием грузов, прибывших ранее установленного срока, в вагонах на территории грузополучателя.

Задача эффективной работы железнодорожного транспорта состоит в минимизации эксплуатационных расходов на перевозку (1) при выполнении ограничений (2)-(4) и в прогнозировании технологического срока доставки грузов для минимизации расходов на дополнительное складирование (5). Кроме того, при невыполнении срока доставки расходы ОАО «РЖД» будут возрастать на величину штрафов, выплачиваемых за просрочку.

Ввиду того, что затраты времени на экономически выгодное продвижение вагонопотоков в ряде случаев не укладываются в установленные нормы [1], а ускорение доставки, за счет сокращения числа переработок вагонопотока в пути следования далеко не во всех случаях является экономически выгодным [2] имеет смысл перейти к расчету срока доставки грузов по предложенному алгоритму (рисунок 1).

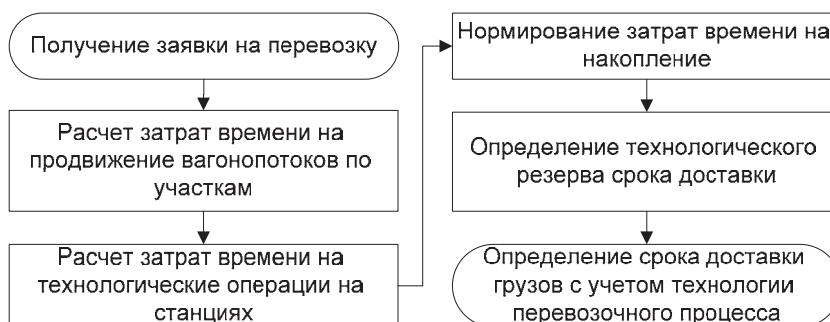


Рисунок 1 – Алгоритм нормирования затрат времени на доставку грузов железнодорожным транспортом

Для определения срока доставки грузов с учетом технологии работы железнодорожного транспорта целесообразно разделить общие временные затраты на два элемента: время на технологические операции и время технологического резерва.

Временные затраты на технологические операции зависят от установленной технологии обработки составов поездов и определяются отдельно для каждой станции на основе установленных технологических процессов (исключая время на накопление составов).

Время технологического резерва состоит из непроизводительных простоев вагонов в ожидании технологических операций, а также дополнительного резерва времени простоя вагонов под накоплением до составов установленного веса и длины. Дополнительное время резерва простоя под накоплением необходимо учитывать для вагонов, являющихся начальной группой при формировании составов.

Время простоя вагона под накоплением, а также дополнительное время резерва простоя вагонов под накоплением необходимо рассчитывать отдельно для каждой станции переработки вагонопотока в зависимости от мощности назначения согласно Инструктивным указаниям по организации вагонопотоков [3] и функции распределения времени простоя под

накоплением [4].

Сумма непроизводительных простоев вагона в ожидании технологических операций образует время технологического резерва срока доставки, которое можно определить, используя методы прогнозирования.

В качестве главного инструмента краткосрочного прогнозирования времени технологического резерва срока доставки на технических станциях принимаются адаптационные модели, основанные на сглаживании временных рядов нахождения вагона на различных элементах в процессе доставки. При анализе различных моделей прогнозирования была выбрана адаптационная модель без учета сезонной компоненты. Для расчета данной модели использовались два метода прогнозирования: метод экспоненциального сглаживания (однопараметрическая модель Брауна) и метод экспоненциального сглаживания с учетом тренда (метод Хольта) или двухпараметрический метод экспоненциального сглаживания. Результаты расчетов представлены в таблице.

Таблица – Результаты прогнозирования временных затрат на простой вагонов на станциях в ожидании технологических операций, полученные с помощью однопараметрической модели Брауна и методом Хольта, ч

Простой	Вероятность	Метод Брауна			Метод Хольта		
		прогноз	нижняя граница	верхняя граница	прогноз	нижняя граница	верхняя граница
Транзит с/п	0,9	5,37	4,35	6,39	5,42	4,38	6,46
	0,95	5,37	4,14	6,60	5,42	4,17	6,67
	0,99	5,37	3,74	7,00	5,42	3,76	7,08
Транзит б/п (смена локомотива)	0,9	1,93	1,52	2,34	2,00	1,61	2,40
	0,95	1,93	1,43	2,42	2,00	1,53	2,48
	0,99	1,93	1,27	2,59	2,00	1,37	2,63
Транзит б/п (смена локомотивной бригады)	0,9	0,58	0,27	0,89	0,6	0,28	0,92
	0,95	0,58	0,22	0,94	0,6	0,22	0,98
	0,99	0,58	0,10	1,06	0,6	0,10	1,10

Из таблицы видно, что прогнозные значения и их интервалы, рассчитанные разными методами, незначительно отличаются друг от друга, следовательно, использование комбинированного метода в данном случае не является целесообразным. Для определения параметров, используемых при расчете технологического срока доставки для перевозок по схеме «точно в срок», целесообразно использовать поглощающее значение интервала.

Предлагаемые методические решения возможно реализовать в рамках корректировки Автоматизированной системы организации вагонопотоков. Для осуществления предварительного планирования срока доставки грузов целесообразно рассмотреть вопрос о создании отдельного программного комплекса с использованием программных модулей: Корпоративная база плана формирования (КБПФ), Компьютерный паспорт сортировочной станции (КПСС) и «Сеть-3», а также автоматизированной системы «Электронная транспортная накладная» (АС ЭТРАН) (рисунок 2).

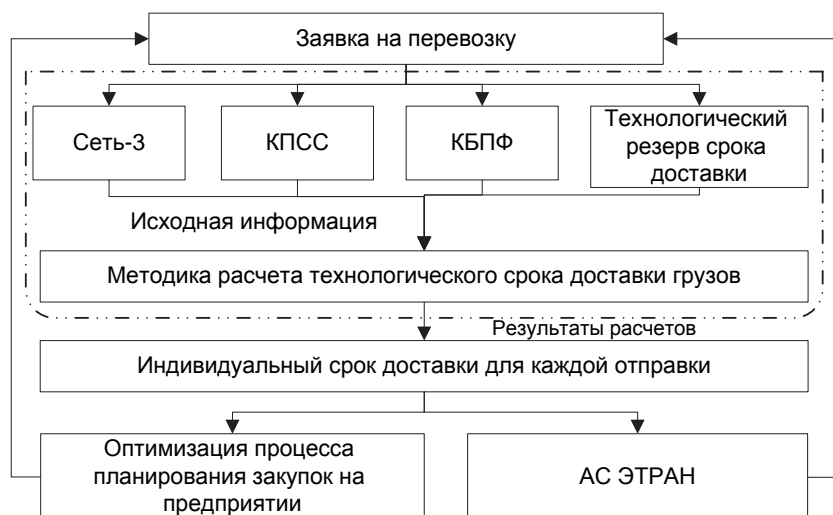


Рисунок 2 – Предлагаемая структура системы прогнозирования срока доставки грузов

СПИСОК ЛИТЕРАТУРЫ

1 Юрина, О.П. Доставка грузов в срок / О.П. Юрина, Л.С. Казанцева // Ж.-д. трансп. -2013. -№9. -С. 60-63.
 2 Казанцева, Л.С. Организация доставки грузов в срок за счет сокращения числа переработок в пути следования / Л.С. Казанцева // Науч. проблемы трансп. Сибири и Дал. Востока. -2013. -№2. -С. 39-43.

3 Инструктивные указания по организации вагонопотоков на железных дорогах ОАО «РЖД». -М.: Техинформ, 2007. -527 с.

4 Чечулина, Ю.А. Сокращение срока доставки грузов при организации движения грузовых поездов по расписанию / Ю.А. Чечулина, Л.С. Казанцева // Международная научно-практическая конференция «Перспективные инновации в науке, образовании, производстве и транспорте-2013. -Одесса, 2013. -Т.2, -№4. -С. 27-30.

КЛЮЧЕВЫЕ СЛОВА: срок доставки, перевозочный процесс, план формирования поездов
СВЕДЕНИЯ ОБ АВТОРЕ: Казанцева Лариса Сергеевна, аспирант ФГБОУ ВПО «СГУПС»
ПОЧТОВЫЙ АДРЕС: 630049, г.Новосибирск, ул.Д.Ковальчук, 191, ФГБОУ ВПО «СГУПС»

ОСОБЕННОСТИ ТРАНСПОРТНОГО ИСПОЛЬЗОВАНИЯ ВОДНЫХ ПУТЕЙ АНГАРО-ЕНИСЕЙСКОГО БАССЕЙНА

**ФГАОУ ВПО «Сибирский федеральный университет»
Красноярский институт водного транспорта, филиал ФБОУ ВПО
«Новосибирская государственная академия водного транспорта»**

О.В. Старова, М.Ю. Лукичев

TRANSPORT FEATURES USE OF THE WATERWAY ANGARA-YENISEI BASIN

Siberian federal university

Krasnoyarsk institute of water transport, branch Novosibirsk state academy of water transport

O.V. Starova, M.Yu. Lukichev

The article describes the regional characteristics of the Krasnoyarsk Territory. The analysis of the transport use waterways Angara-Yenisei basin in accordance with the typology of regions by the degree development of production infrastructure.

Keywords: Krasnoyarsk region, the region's transport system, inland water transport, the Engel coefficient

Рассмотрены региональные особенности Красноярского края. Проведен анализ транспортного использования водных путей Ангаро-Енисейского бассейна в соответствии с типологизацией районов по степени развития производственной инфраструктуры.

Ведущее положение в экономике восточной Сибири принадлежит Красноярскому краю, который занимает около 60 % территории Восточной Сибири. Это мощный индустриальный регион России. В Красноярском крае сформирована крупнейшая топливно-энергетическая база, он специализируется на производстве дешевой электроэнергии, лесной и металлургической промышленности, машиностроении, пищевой и легкой промышленности, на его территории общие запасы каменного угля составляют 2/5 запасов угля в России. В целом по экономическим показателям Красноярский край входит в первую десятку субъектов России по валовому внутреннему продукту [1]. Дальнейшее развитие производственного и непроизводственного потенциала края тесно связано с функционированием транспортного комплекса. В связи с сырьевой направленностью народного хозяйства край вынужден ориентироваться на вывоз продукции. В числе основных задач экономических исследований на транспорте является оценка общих тенденций использования водных путей региона [3]. Удаленность Красноярского края от густонаселенной и более развитой европейской части России, высокая грузоемкость готовой продукции во многом определяют затраты на транспортировку и конкурентоспособность продукции за пределами края. Через территорию края осуществляются транзитные связи восточных районов со странами СНГ и зарубежными странами.

Состояние и развитие транспортного комплекса края за последнее десятилетие определяется тремя основными факторами:

– Проведение радикальной реформы в области экономики и управления, которая выражается в переоценки системы взглядов и ценностей в вопросах ведения хозяйственной деятельности субъектами рынка.

– Изменением порядка финансирования отрасли. В частности переходом на полную самокупаемость работы и резким сокращением централизованных капитальных вложений на развитие.

– Поиск прямого выхода на мировой рынок. В связи с новым геополитическим положением России и приобретением хозяйственной самостоятельности регионами усиливается значение межрегиональных транспортных связей.

Площадками будущих инвестиционных проектов станут новые абсолютно неосвоенные территории края. Развитие идет на Север и на Восток, приходится разрабатывать и возводить инфраструктуру огромных строек. Однако главной особенностью реализации инвести-

ционных проектов является малая транспортная доступность.

Динамично развиваясь, экономика края выдвигает перед транспортной системой дополнительные требования не только к улучшению пропускной способности, но и к внедрению новых инновационных решений.

Отрасль речного транспорта представляет собой определенную сложную систему. Элементами её являются, с одной стороны, предприятия и организации независимо от формы собственности, а с другой – транспортный флот; порты и пристани с причальными сооружениями, рейдами, погрузочной техникой, подъездными путями и складским хозяйством; внутренние водные пути с судоходной обстановкой и судопропускные сооружения; система технического обслуживания. Вся эта совокупность образует речную транспортную систему регионального уровня, которая в свою очередь является элементом систем более высокого уровня – регионального транспортного комплекса и речной транспортной системы страны.

Через Красноярский край проходят железнодорожные, воздушные, автомобильные, речные, морские и автомобильные магистрали. Однако как отдельная административная единица он имеет сложные и противоречивые региональные экономико-географические особенности. К районам Крайнего Севера и приравненным к ним местностям относится 90,6% территории края. Удаленность от главных экономических районов страны, неравномерность заселения требует дополнительных затрат на освоение природных ресурсов края. Суровый резко континентальный климат не дает увеличивать сроки эксплуатации транспортных магистралей, особенно в северной части региона. Отрицательные стороны экономико-географического положения Красноярского края усилились при переходе от регулируемой экономики к рыночной. Большие расстояния на запад и восток страны стали экономически непреодолимыми из-за значительного роста транспортных тарифов, продукция, выпускаемая в крае, становится не конкурентоспособной. Вышеперечисленные особенности послужили основой социально-экономического развития края, отличного от других более компактных регионов страны. В данной ситуации становится первостепенным развитие водных транспортных путей (внутренних и внешних). Река Енисей и Северный морской путь в перспективе должны способствовать продвижению продукции Красноярского края на мировой рынок.

Роль и место речного транспорта в отдельных районах Красноярского края различны. Исследование транспортной системы, проведенное автором показало, что территорию края в зависимости от развития производительных сил можно разделить на три части. Использование водного транспорта в каждой из частей имеет свои особенности.

В первую, входят районы с высокоразвитой экономикой, большой плотностью населения и развитой сетью железных и автомобильных дорог. Здесь речные пути используются в кооперации с другими видами транспорта. Перевозки продовольственных и грузовых грузов осуществляются в зоне непосредственно примыкающей к водной артерии. Водные пути с ограниченными условиями судоходства практически не вовлекаются в транспортный оборот.

Южная часть Красноярского края с развитым комплексом промышленной индустрии, специализирующаяся на добыче угля, машиностроении, химической промышленности, сельском хозяйстве относится к первой группе. Железнодорожный транспорт здесь представлен Транссибирской магистралью, железнодорожной веткой, которая отходит от Транссиба на север (Ачинск-Лесосибирск) и на юг (Ачинск-Абакан), соединяясь с южно-сибирской дорогой. Протяженность автомобильных дорог с твердым покрытием в этой части края составляет около 6 тыс. км. Водными путями здесь являются реки Енисей, Ангара, Чулым со своими притоками и водохранилища. Аэропорт г.Красноярска связан со многими пунктами региона и крупными городами России и зарубежья.

Районы, расположенные в средней части края обладают значительными природными богатствами, имеют возможности промышленного роста, но наземные пути сообщения не справляются с потребностями народного хозяйства. В связи с этим реки здесь занимают важное место в перевозках грузов и пассажиров. Масштабы их использования определяются исходя из возможностей всей транспортной работы, необходимой для жизнедеятельности и развития производительных сил. Авиация выполняет значительные объемы перевозок грузов и пассажиров.

Районы со слабым развитием экономики, малой плотностью населения расположены на севере Красноярского края. Эта часть края представлена автомобильным и речным транспортом, а при чрезвычайных обстоятельствах используется авиация. На территории севера

природные богатства только начинают осваиваться, населенные пункты расположены на больших расстояниях друг от друга. Роль водного транспорта здесь однозначна – имеющиеся водные пути должны обслужить как внутрирайонные, так и межрайонные экономические связи. Через омывающее северную часть, Карское море край имеет выход на Северный морской путь. Он является связующим звеном Красноярского края с другими регионами и странами. Самая северная железная дорога Дудинка-Норильск обеспечивает сырьем и материалами, продовольственными товарами Норильский промышленный район и перевозит готовую продукцию комбината. В летний период начинает работать автомобильная дорога Дудинка-Норильск, которая связывает промышленные объекты и города-спутники. Однако, хозяйственное развитие этих районов основывается на использовании массовых речных перевозках.

Для оценки обеспеченности экономического района сетью путей сообщения возможно использовать комплексный показатель – коэффициент Энгеля

$$K_e = \frac{L}{\sqrt{SP}},$$

где L – длина протяженности путей сообщения;

S – площадь территории региона;

P – численность населения.

В таблице представлены расчетные значения этого коэффициента, в динамике за три года по Красноярскому краю.

В крае преимущество по всей территории принадлежит автомобильному транспорту, коэффициент Энгеля по этому виду транспорта в несколько раз выше, чем по железнодорожному и речному транспорту. Речной транспорт стоит на втором месте и

Таблица – Обеспеченность Красноярского края сетью основных путей сообщения (по данным Красноярскстат)

Виды транспорта	2010 г.	2011 г.	2012 г.
Железнодорожный	0,77	0,78	0,78
Речной	3,0	3,0	3,0
Автомобильный	7,0	7,0	6,8

обеспеченность судоходными путями Красноярского края выше средней по стране почти в 1,5 раза. Большой недостаток движения по этим путям заключается в меридиональном направлении р.Енисея, а боковые и малые реки эксплуатируются ограниченно. Однако, расположение основных транспортных путей по краю неравномерно, о чем было сказано выше. Поэтому в северных районах края основная нагрузка приходится на водный транспорт, а в центральных и южных на автомобильный и железнодорожный.

Конечно, физическое наличие транспортной инфраструктуры не всегда напрямую улучшает социально-экономическое развитие региона. Это происходит скорее опосредованно, так как само наличие инфраструктуры является важным фактором размещения местных предприятий, объектов социальной сферы, отчисляющих доходы в региональные бюджеты. Прежде всего, необходимо рассматривать показатель интенсивности использования транспорта. В последнее время кризис экономики страны отразился и на производительных силах Красноярского края. Отпала необходимость использовать весь транспортный парк, снизились объемы грузоперевозок на всех видах транспорта. Однако потребность в речных перевозках всё равно существует. В транспортном отношении северная часть региона испытывает сложности, а строительство капитальных магистралей в сложных природно-климатических условиях затруднено и не каждому потребителю транспортных услуг это надо (сезонные работы, месторождения). Поэтому необходимость развития речной транспортной сети в настоящее время наиболее актуальна, тем более объективной особенностью речного транспорта, является использование естественных водных путей со сравнительно небольшими затратами на их приспособление для целей судоходства и выполнения перевозок.

СПИСОК ЛИТЕРАТУРЫ

1 Красноярский край территория развития. Инвестиционный паспорт 2011/2012 [Электронный ресурс]. -Режим доступа: <http://www.mid.ru/bdomp/ns-dipecon.nsf/>.

2 Социально-экономическое положение Красноярского края, 2013 [Электронный ресурс] / Красноярскстат. -Режим доступа: http://www.krasstat.gks.ru/wps/wcm/connect/rosstat_ts/krasstat/ru.

3 Фисик, О.В. Повышение эффективности влияния речного транспорта на социально-экономическое развитие региона [Электронный ресурс]: автореф. ... канд. экон. наук / О.В. Фисик; Новосиб. гос. акад вод. трансп. -Новосибирск, 2004. -Режим доступа: <http://economy-lib.com/>.

КЛЮЧЕВЫЕ СЛОВА: Красноярский край, транспортная система региона, внутренний водный транспорт, коэффициент Энгеля
СВЕДЕНИЯ ОБ АВТОРАХ: Старова Ольга Валерьевна, канд. экон. наук, доцент ФГАУО ВПО «СФУ»
Лукичев Михаил Юрьевич, канд. экон. наук, доцент КИВТ, филиал ФБОУ ВПО «НГАВТ»
ПОЧТОВЫЙ АДРЕС: 660025, г. Красноярск, пер. Якорный, 3, КИВТ, филиал ФБОУ ВПО «НГАВТ»
660075, г. Красноярск, ул. Л. Прушинской, 2, ФГАУО ВПО «СФУ»

СОВЕРШЕНСТВОВАНИЕ ЛОГИСТИЧЕСКИХ СХЕМ КОНТЕЙНЕРНЫХ ПЕРЕВОЗОК ПО ВНУТРЕННИМ ВОДНЫМ ТРАНСПОРТНЫМ СЕТЯМ

ФГБОУ ВПО «Сибирский государственный аэрокосмический университет им. акад. М.Ф. Решетнева»

Л.А. Иванченко

IMPROVEMENT OF LOGISTIC SCHEMES OF CONTAINERIZED CARGO DISTRIBUTION BY INLAND WATERWAYS
Siberian state aerospace university
L.A. Ivanchenko

The problem of optimization of containerized cargo transportation by inland waterways was considered. To solve this problem a mathematical model was proposed. It determines the optimal batch size of containers and allows calculating the minimum value of costs of their transportation.

Keywords: logistics, river transportation, containerized cargo, mathematical model

Рассмотрена задача оптимизации транспортировки контейнерного груза внутренним водным транспортом. В рамках решения этой проблемы предложена математическая модель, которая определяет оптимальный размер партии контейнеров и позволяет рассчитать минимальный объем издержек на их транспортировку.

Основной тенденцией в развитии отечественного и мирового транспорта является быстрый рост контейнерных перевозок, которые в максимальной мере соответствуют требованиям рыночной экономики. Это не случайно: у контейнерных грузоперевозок много достоинств по сравнению с другими видами доставки товаров. Они универсальны, экономичны, удобны и безопасны.

Россия занимает первое место в мире по протяженности внутренних водных транспортных путей. Главное преимущество водного транспорта – это экологичность, относительно низкая стоимость перевозок, способность перевозить очень крупные грузы. В связи с освоением природных ресурсов на севере и востоке страны возрастает транспортное значение Оби, Иртыша, Енисея, Лены. Особенно заметна их роль в обеспечении районов пионерного освоения, где практически отсутствуют сухопутные транспортные магистрали.

В условиях рыночной экономики транспортная компания является самостоятельным хозяйственным объединением. Компания заключает с грузоотправителем договора на транспортные услуги, из которых формируются на всех уровнях внутриведомственные планы, в том числе графики движения судов. Грузоотправители заинтересованы в быстрой доставке груза, так как это уменьшает срок, а значит и стоимость аренды контейнеров. Кроме того, быстрая доставка в ряде случаев определяет конкурентные преимущества грузоотправителей. Транспортные компании, в свою очередь, заинтересованы в максимально эффективном использовании капитальных ресурсов. Они предпочитают накапливать контейнеры, принадлежащие разным клиентам, и отправлять их одним рейсом большими партиями. С одной стороны это улучшает эффективность использования судна, с другой стороны, повышает продолжительность обслуживания грузоотправителей. Определение оптимального размера партии контейнеров, который учитывает конкурирующие интересы обоих участников является неотъемлемой частью формирования эффективной логистической системы.

В настоящей работе рассмотрена задача оптимизации транспортировки контейнерного груза внутренним водным транспортом с использованием новой, разработанной нами математической модели, которая учитывает особенности процесса транспортировки груза водным транспортом.

Представленная модель имеет сходство с EOQ-моделью, в которой постоянным издержкам на размещение заказа противопоставляются переменные издержки на хранение заказа. В предлагаемой нами модели мы учитываем постоянные и переменные издержки транспортной компании и переменные издержки грузоотправителя. В отличие от EOQ-модели, мы непосредственно учитываем особенности процесса транспортировки груза вод-

ным транспортом, в то время как стандартные EOQ-модели обычно пренебрегают подобными функциями [1]. Предлагаемые нами функции издержек, могут применяться на практике для оценки транспортных затрат и требуют знания значений нескольких легко измеряемых параметров.

Рассмотрим множество речных портов $N = \{0, 1, 2, \dots, n\}$. Транспортная компания использует линейный метод речного судоходства по доставке груза между портом погрузки $i = 0$ и остальными портами множества N . Допустим, что порт отгрузки $i = 0$ так же является портом базирования речных судов.

При линейном методе судоходства движение судов определено заранее составленным расписанием с перечислением всех портов захода. Оплата перевозки осуществляется по установленному тарифу. В настоящей работе рассмотрен фиксированный маршрут, выполняемый всеми судами транспортной компании. Маршрут судов начинается в порту $i = 0$, и последовательно проходит через все порты $i = \{1, 2, \dots, n\}$, находящиеся вдоль русла реки. После захода в порт n , суда возвращаются обратно в порт своего базирования $i = 0$. Пример такого маршрута представлен на рисунке 1.

Транспортная сеть, обслуживаемая компанией, может быть представлена уравнением

$$G = (N, A),$$

где N – это множество всех узлов графа, соответствующих множеству портов;

A – множество всех дуг.

Каждая дуга представляет собой часть маршрута, выполняемого судами, и характеризуется временем t_{ij} необходимым для того чтобы ее пересечь.

При расчете операционных расходов транспортной компании учитываются постоянные и переменные издержки. К постоянным издержкам относят капитальные расходы связанные с покрытием затрат на приобретение или аренду судна.

К переменным издержкам относят текущие расходы, связанные с текущей эксплуатацией судна, расходы на погрузочно-разгрузочные работы и рейсовые расходы, такие как топливо, портовые сборы, и навигационные расходы. Обозначим постоянные издержки, начисляемые на один рейс судна, через параметр b , текущие и рейсовые расходы судна, начисляемые за единицу времени в пути через параметр c , и расходы на погрузочно-разгрузочные работы, начисляемые на контейнер через параметр h . Скорость разгрузки судна обозначим через параметр r , исчисляемый в контейнерах за единицу времени.

Введем величину суммарного спроса на транспортные услуги через параметр D , исчисляемый в контейнерах в промежуток времени. D контейнеров должны быть доставлены в n портов, и d_i контейнеров должны быть доставлены в i -ый порт, таким образом

$$\sum_{i \in N} d_i = D.$$

Продолжительность рассматриваемого промежутка времени варьируется от одного дня до недели, а единица времени исчисляется в часах. Грузоотправитель арендует контейнер по ставке R рублей за единицу времени. Введем оптимальный размер партии контейнеров через переменную W , исчисляемую в контейнерах. Допустим, что во время каждого рейса судно везет Wd_i/D контейнеров, предназначенных для порта i на своем борту. Так как судно должно зайти во все порты разгрузки во время одного рейса, то потребуется D/W рейсов, чтобы доставить требуемый объем груза.

Далее сформулируем общую стоимость затрат транспортной системы как сумму расходов транспортной компании и грузоотправителя. Сначала рассмотрим динамику количества контейнеров на примере транспортной системы с тремя портами (один из которых порт погрузки и остальных два – порты разгрузки), представленной на рисунке 2.

Судно выходит в рейс с W контейнерами на борту. В первом порту разгрузки с судна сгружают Wd_i/D контейнеров, что по продолжительности занимает $Wd_i/(Dr)$ единиц времени.

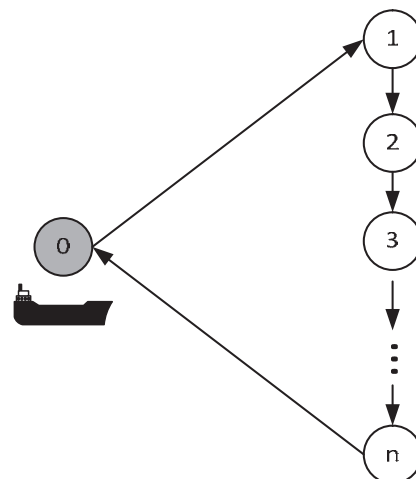


Рисунок 1 – Графическое изображение маршрута судна

На борту остается Wd_2/D контейнеров. Данная динамика изменения количества контейнеров на борту судна повторяется и для второго порта разгрузки, после чего порожнее судно возвращается в порт $i=0$. В общем, продолжительность одного рейса для рассматриваемого примера составляет

$$t_{01} + \frac{Wd_1}{Dr} + t_{12} + \frac{Wd_2}{Dr} + t_{20} \text{ единиц времени.}$$

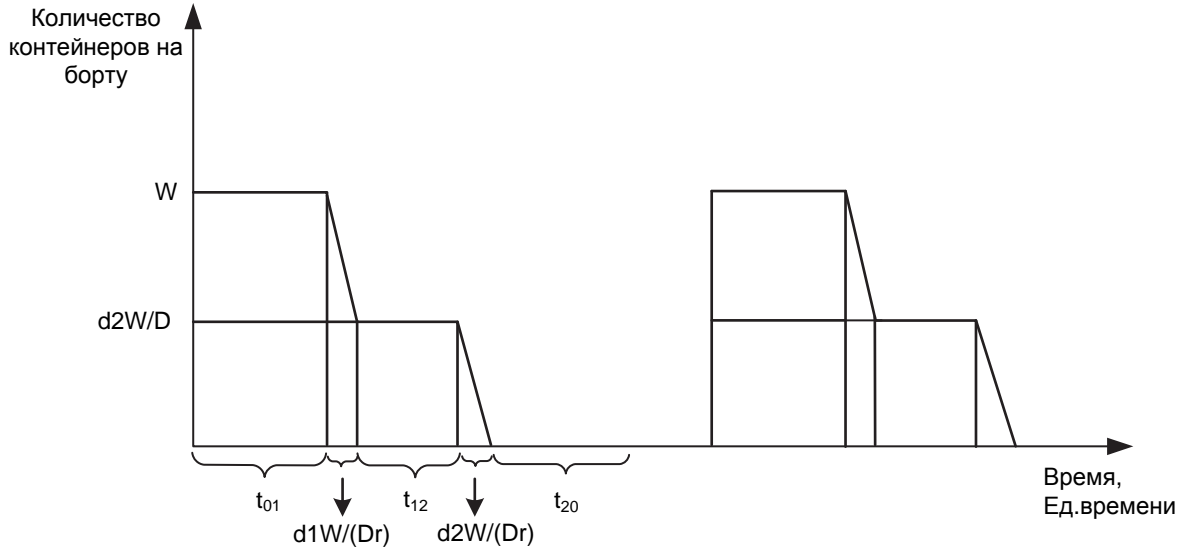


Рисунок 2 – Динамика количества контейнеров на борту судна при линейном методе речного судоходства

За это время, грузоотправитель несет расходы на аренду контейнеров, а именно, RWt_{01} рублей во время перевозки контейнеров от порта $i=0$ до порта $i=1$, и $Rt_{12}Wd_2/D$ рублей от порта $i=1$ до порта $i=2$. Грузоотправитель так же несет расходы на аренду контейнеров в размере

$$\frac{RWd_2}{D} \cdot \frac{Wd_1}{Dr} + 0,5R \left(\frac{Wd_1}{D} \cdot \frac{Wd_1}{Dr} \right) \text{ рублей,}$$

во время разгрузки контейнеров в порту $i=1$, где первое слагаемое обозначает расходы понесенные на аренду контейнеров, оставшихся на борту судна, и второе слагаемое обозначает расходы, понесенные на аренду выгружаемых контейнеров. Далее, грузоотправитель несет расходы в размере

$$0,5 \frac{RWd_2}{D} \cdot \frac{Wd_2}{DR} \text{ рублей,}$$

в течение разгрузки контейнеров в порту $i=2$.

В общем случае, для системы с n портами, расходы грузоотправителя на аренду контейнеров равны

$$\begin{aligned} P\Gamma(W) &= \frac{DR}{W} \left(Wt_{01} + \frac{W^2 d_1 d_2}{D^2 r} + \frac{W^2 d_1^2}{2D^2 r} + \frac{Wd_2 t_{12}}{D} + \frac{W^2 d_{n-1} d_n}{D^2 r} + \frac{W^2 d_{n-1}^2}{2D^2 r} + \frac{Wd_n t_{n-1, n}}{Dr} + \frac{W^2 d_n^2}{2D^2 r} \right) = \\ &= \frac{DR}{W} \left[Wt_{01} + \frac{W^2}{2r} + \frac{W}{D} \sum_{i=2}^n t_{i-1, i} \left(\sum_{j=i}^n d_j \right) \right]. \end{aligned}$$

Расходы транспортной компании также зависят от длительности рейса и продолжительности разгрузки судна

$$PT(W) = \frac{D}{W} \left[c \left(t_{01} + \sum_{i=1}^{n-1} t_{i, i+1} + t_{n0} + \frac{W}{r} \right) + b + Wh \right],$$

здесь, два последних слагаемых являются капитальными расходами и расходами на погрузочно-разгрузочные работы, соответственно. Остальные слагаемые обозначают переменные затраты на горючее.

Общие затраты всей транспортной системы равны сумме затрат грузоотправителя и транспортной компании

$$PO(W) = PG(W) + PT(W) = \frac{D}{W} \left\{ c \left(t_{01} + \sum_{i=1}^{n-1} t_{i,i+1} + t_{n0} + \frac{W}{r} \right) + R \left[Wt_{01} + \frac{W^2}{2r} \frac{W}{D} \sum_{i=2}^n t_{i-1,i} \left(\sum_{j=i}^n d_j \right) \right] + b + Wh \right\}.$$

Функция $PO(W)$ достигает своего минимума в точке

$$W^* = \sqrt{\frac{2r \left[c \left(t_{01} + \sum_{i=1}^{n-1} t_{i,i+1} + t_{n0} \right) + b \right]}{R}}.$$

Оптимальный размер партии контейнеров W^* прямо пропорционален постоянным и переменным издержкам транспортной компании и обратно пропорционален переменным издержкам грузоотправителя. При увеличении ставки арендной платы за контейнер, оптимальный размер партии будет уменьшаться, что позволит грузоотправителю контролировать увеличение расходов на аренду контейнеров. В случае увеличения переменных или постоянных издержек транспортной компании, оптимальный размер партии увеличится, что повлечет за собой уменьшение количества рейсов для транспортировки требуемого объема груза. Таким образом, контролируется увеличение расходов транспортной компании.

СПИСОК ЛИТЕРАТУРЫ

1 Analyzing tradeoffs between transportation, inventory and production costs on freight networks / D.E. Blumenfeld, L.D. Burns, J.D. Diltz, C.F. Daganzo // *Transportation Research. Pt. B, Methodological.* -1985. -Vol.19, -№5. -P. 361-380.

КЛЮЧЕВЫЕ СЛОВА: логистика, речной транспорт, контейнерный груз, математическая модель
СВЕДЕНИЯ ОБ АВТОРЕ: Иванченко Людмила Анатольевна, канд. экон. наук, доцент ФГБОУ ВПО «СибГАУ им. акад. М.Ф. Решетнева»
ПОЧТОВЫЙ АДРЕС: 660014, г.Красноярск, пр.им.газеты Красноярский рабочий, 31, ФГБОУ ВПО «СибГАУ им. акад. М.Ф. Решетнева»

ПРОБЛЕМЫ СУДОВОГО МЕНЕДЖМЕНТА И ОПЕРАТИВНОГО УПРАВЛЕНИЯ РАБОТОЙ ФЛОТА

ФБОУ ВПО «Новосибирская государственная академия водного транспорта»

Л.В. Замятина

THE PROBLEMS OF SHIP MANAGEMENT AND OPERATIONAL MANAGEMENT OF THE FLEET
 Novosibirsk state academy of water transport
 L.V. Zamyatina

Currently, the ship management has problems related to the complexity of management, organization, appreciation and payment motivation. Therefore, there are freight capacity losses of the fleet, increase in risks of accidents and pollution. There are some solutions to this problem.

Keywords: management, dispatcher, shipping company, ship owner, technological process

В настоящее время судовой менеджмент имеет проблемы, связанные со сложностью управления, организацией, оценкой и мотивацией труда. Поэтому возникают потери провозной способности флота, повышенные риски аварийных ситуаций и загрязнения окружающей среды. Предлагаются некоторые пути решения данной проблемы.

Судовой менеджмент – это профессиональная деятельность, направленная на формирование и обеспечение целей судоходной компании или отдельного владельца транспортных или пассажирских судов и их достижение путём рационального использования флота.

Руководитель любой судоходной компании осуществляет общее руководство организацией, отдельными сферами деятельности (персоналом, маркетингом, финансами), отдельными производственными единицами (судами, перегрузочной техникой), организует систему управления трудовыми коллективами (бригадами портовых рабочих, ремонтников).

Менеджмент судоходной компании также должен контролировать ситуацию на рынке транспортных услуг, инновационную активность, производительность, качество, финансовые результаты, прибыль, степень удовлетворения потребностей потребителей в транспортных услугах.

При разгосударствлении и приватизации единые пароходства были разделены на множество судоходных компаний, зарегистрированных собственников и судовладельцев. Порой

неизвестно, кто отвечает за весь транспортный процесс или за эксплуатацию купленного частником или компанией судна. Например, Ленское объединённое речное пароходство разделено на: ОАО «ЛОРП», ОАО «Киренская РЭБ», ОАО Алексеевская РЭБ», ОАО «Янское речное пароходство», ОАО «Колымская судоходная компания», ОАО «Осетровский речной порт», ОАО «Киренский речной порт», ОАО СК «Алроса-Лена», ООО ХК «Якутский речной порт», ООО «Осетровская РЭБ. В Ленском бассейне, как и других речных бассейнах появилось множество других частных компаний, не имеющих в прошлом отношения к речникам. Результаты такого деления пока неочевидны.

Возникший избыток транспортного флота, по причине резкого падения грузопотоков привели многих судовладельцев на грань краха, обострили борьбу за грузы и вызвали потребность у отдельных частных судовладельцев и судовых компаний в изменении управления перевозками, в том числе, передаче ряда функций по управлению судами третьей стороне при необходимости. За двадцать лет реформирования экономики страны общий объём речных грузоперевозок, например, в Западной Сибири снизился в 7-10 раз [2].

Статистические данные последних лет говорят, что наибольшую долю транспортных происшествий занимают: посадка на мель – более 50%; удары – около 20%; столкновения и затопления. Это связано в большей степени с невыполнением требований нормативно-распорядительных документов комсоставом (около 65% от общего количества транспортных происшествий, включая аварии); судоводительская ошибка (20%); остальные происшествия – неудовлетворительное содержание пути и техническая неисправность судовых устройств и механизмов. Понятно транспортные происшествия могут возникнуть и по причине невыполнения береговыми работниками нормативных документов, а также в связи с непреодолимыми, непредвиденными обстоятельствами.

Явными свидетельствами слабого менеджмента является тот факт, что у одной судоходной компании могут встречаться отрицательные производственные ситуации, повторяющиеся на разных судах. Это, прежде всего, замечания и недостатки, связанные с техническим состоянием судов, с организацией транспортного процесса, ведением судовой документации и в организации службы на судах, содержании аварийно-спасательного и противопожарного имущества.

В этой связи происходят задержания судов судоходными инспекциями, инспекциями портового контроля по одним и тем же основаниям. Результаты проверок и причины задержаний не анализируются, не планируются меры для устранения замечаний и предотвращения их повторения, то есть управление безопасностью бездействует. Таким образом, встречаются систематически повторяющиеся замечания по техническому состоянию элементов судна или техническому снабжению, которые свидетельствуют о бездействии технического менеджмента компании, не проявляющего интереса к состоянию судна.

Компания судовладельца должна знать, как подготовить судно к очередному рейсу, иметь представление, каким образом создать нормальные культурно-бытовые условия для экипажей судов в рейсе и на берегу, где можно заправить судно топливом, куда сдать отработанные масла, подсланевые воды, различные отходы. Судовладелец должен уметь осуществлять расчеты в отношении сборов, работ и услуг, выполненных другими предприятиями и организациями в порядке комплексного обслуживания судов компании или частного лица, составлять проекты договоров на обслуживание судов компании в портах и осуществлять их.

Судовладелец должен иметь представление о плановых профилактических осмотрах судовых машин, узлов и механизмов, где и когда производить ремонт, наладку и испытание контрольно-измерительных, электрорадионавигационных приборов и систем. Он должен знать, где можно откорректировать лоцманские карты, приобрести навигационные пособия, как обеспечить экипаж продовольствием и промышленными товарами, выдать заработную плату, информировать семьи плавсостава о состоянии и месте нахождения судна, о времени прибытия его к определённому пункту назначения. К сожалению, об этом можно пока только мечтать.

Судовладелец должен в большей мере учитывать специфические нагрузки на работников, требующие большей дифференциации в организации оплаты труда в связи со сложными условиями труда. В этом случае будут соблюдаться Правила технической эксплуатации флота, Устав внутреннего водного транспорта, Устав службы на судах речного флота, Устав о дисциплине работников речного транспорта, правила обслуживания судовых механизмов, устройств, систем и конструкций, требования речного Регистра, основы технологического

процесса обработки судов в портах, правила охраны труда, производственной санитарии и противопожарной защиты, Положение о береговом техническом обслуживании флота, другие регламентирующие документы.

Основной причиной возникновения устойчивого спроса на услуги судового менеджмента является существенно возросшая в последнее время сложность управления грузовым транспортом, большая конкуренция, появление грузовых судов разных собственников (физических и юридических лиц). В этих условиях судоходные компании, частные судовладельцы вынуждены основное внимание уделять поиску грузов, привлечению необходимых инвестиций, закреплению на рынке транспортных услуг.

Обязанности по обслуживанию судов, находящихся в собственности отдельных физических лиц или по профилю не транспортных компаний, стали передавать другим, специалистам – судовым менеджерам, отдельным управляющим компаниям в оперативное управление. Например, управление эксплуатацией такого судна на морском транспорте обычно обеспечивается управляющей компанией, профессионально занимающейся судоходным менеджментом, на основе договора судового менеджмента (стандартные прототипы SHIPMAN98, SHIPMAN2009). Наряду с таким менеджментом возможно управление эксплуатацией судна самим собственником (если собственник судна – это профессиональная сертифицированная судоходная компания). Могут применяться также версии использования судна, со сдачей в аренду, различных форм, с разной глубиной участия судовладельца в его эксплуатации, но при этом большая часть коммерческих рисков, связанных со случайностями бизнеса и ситуацией на рынке, берётся им на себя [1].

В практике судового менеджмента возникают ситуации, когда на рынке перевозок появляются «судовладельцы поневоле». Такими судовладельцами могут быть судостроительные верфи, банки кредитовавшие строительство судов (в случае отказа судовладельца от судна). В абсолютном большинстве случаев продажа судов оказывается не целесообразной или не возможной, и поэтому судно сдается в оперативное управление специализированной на судовом менеджменте компании или специализированной лизинговой компании.

Одной из составных частей эффективности осуществления процесса перевозок на водном транспорте во многом зависят от работы диспетчерского управления. Наиболее важным моментом в реализации технологии перевозочного процесса на речном транспорте является постоянная способность диспетчера движения принимать качественные оперативные решения, планировать, анализировать и контролировать текущую информацию о транспортном процессе, всю работу предприятий и станций обслуживаемого участка реки. При этом обеспечивается экономическая эффективность перевозочного процесса в ограниченном трудовой операцией промежутке времени.

Основной путь улучшения технологического процесса доставки грузов состоит в оптимизации звеньев системы и оптимальном регулировании подачи флота в пункты обработки. Оптимизация состоит в минимизации суммарных потерь за все время работы доставки груза и, в то же время, освоить перевозки в требуемых объемах.

$$\sum_{i=1}^6 \sum_{j=1}^{31} (P_{\phi} t_1 + P_{\text{прич}} t_2)_{ij} \rightarrow \min; \sum_{i=1}^6 \sum_{j=1}^{31} G_r^{\phi} \geq \sum_{i=1}^6 \sum_{j=1}^{31} G_{ij}^{nn},$$

$P_{\phi} t_1$ – эксплуатационные расходы от простоев флота, тыс. руб.;

$P_{\text{прич}} t_2$ – эксплуатационные расходы от простоев причалов, тыс. руб.

t_1 – количество судо-суток простоев флота в ожидании обработки;

t_2 – количество судо-суток простоев причалов в ожидании обработки;

P_{ϕ} – эксплуатационные расходы по флоту в судо-сутки эксплуатации на стоянке, тыс. руб.;

$P_{\text{прич}}$ – эксплуатационные расходы по причалу за сутки простоя, тыс. руб.;

$\sum_{i=1}^6 \sum_{j=1}^{31} G_r^{\phi}$ – фактический навигационный грузооборот грузовой линии, млн. т·км;

$\sum_{i=1}^6 \sum_{j=1}^{31} G_{ij}^{nn}$ – плановый навигационный грузооборот грузовой линии, млн. т·км;

i – индекс месяца навигации;

j – индекс суток месяца навигации.

Таким образом, чтобы достичь минимизации суммарных потерь за все время работы

доставки груза, необходимо чтобы эксплуатационные расходы от простоев флота и эксплуатационные расходы от простоев причалов были как можно меньше.

В ОАО «Томская судоходная компания» в спектр услуг по договору судового менеджмента для своих судов и судов, принятых в аренду от других судовладельцев входит:

- навигационное обеспечение, техническое обслуживание, текущий ремонт и снабжение судов сменно-запасными частями и деталями, бункеровка топливом;
- помощь экипажам судов в организации судовой службы, поиске грузов, обеспечению грузовой базы, прибыльной коммерческой эксплуатации каждого судна;
- непрерывное обслуживание экипажей судов необходимыми картами, лоциями, навигационными пособиями, корректурными материалами;
- оформление аренды судна, операционный и в некоторых случаях финансовый менеджмент, включая бухгалтерский учёт;
- организация планового ремонта судна и контроль над поддержанием своих и арендованных судов в хорошем техническом состоянии, эффективностью работы флота;
- укомплектование судна экипажем, организацию найма экипажа при необходимости;
- управление безопасностью судоходства;
- портовое управление операциями и постоянный мониторинг каждого рейса;
- иные услуги, например, ведение претензионной и исковой работы, помощь в подготовке ремонтной ведомости, инспекция или осмотр состояния судна перед рейсом, аварийный ремонт судового оборудования во время грузовых операций и во время рейса.

Общий судовый менеджмент включает: технический менеджмент (техническое обслуживание, ремонт и снабжение судов запасными частями); операционный менеджмент, в том числе диспетчерское управление флотом. В отдельных случаях в обслуживание судов частных владельцев могут входить и вопросы по подбору и укомплектованию судов экипажами, оплаты труда (кадровый менеджмент). Большая потребность в помощи по устранению замечаний контролирующих и надзорных органов РФ в области надзора за судоходством, управлении безопасностью судоходства, организация несения судовой службы, взаимоотношении с грузовладельцами, помощь в подготовке и дипломировании плавсостава.

СПИСОК ЛИТЕРАТУРЫ

- 1 Седдон, Дж. В поисках качественного менеджмента / Дж. Седдон // Стандарты и качество. -2001. -№2. -С. 5-11.
- 2 Кречетова, К.А. Транспортная система Западной Сибири в условиях перехода к рынку / К.А. Кречетова // Сиб. науч. вестн. -Новосибирск, 2012. -Вып.16. -С. 403-407.
- 3 Зачёсов, В.П. Речной транспорт в программах стратегического развития Сибирского Федерального округа / В.П. Зачёсов // Современные тенденции развития транспортной системы Сибири: сб. науч. тр. / Новосиб. гос. акад. вод. трансп. -Новосибирск, 2007. -С. 3-13.

КЛЮЧЕВЫЕ СЛОВА: менеджмент, диспетчер, судоходная компания, судовладелец, технологический процесс
СВЕДЕНИЯ ОБ АВТОРЕ: Замятина Людмила Владимировна, аспирант ФБОУ ВПО «НГАВТ»
ПОЧТОВЫЙ АДРЕС: 630099, г.Новосибирск, ул.Щетинкина, 33, ФБОУ ВПО «НГАВТ»

ОЦЕНКА ВЛИЯНИЯ МИРОВОГО ЭКОНОМИЧЕСКОГО КРИЗИСА НА ОСНОВНЫЕ ПОКАЗАТЕЛИ ДЕЯТЕЛЬНОСТИ ЖЕЛЕЗНОДОРОЖНОГО ТРАНСПОРТА

ФГБОУ ВПО «Сибирский государственный университет путей сообщения»

Н.Ю. Купреева

ASSESSING THE IMPACT OF GLOBAL ECONOMIC CRISIS ON KEY PERFORMANCE INDICATORS FOR RAIL TRANSPORT
Siberian state transport university
N.A. Kupreyeva

The analysis, which identified the main macroeconomic parameters that affect the Company's financial condition: the value of payment, which is determined by the cost of transportation; prices for purchased materials and supplies, services rendered (including the price of natural monopolies), traffic volumes.

Keywords: trains, financial crisis, operating costs, diesel fuel, anti-crisis measures

Проведен анализ, который позволил выявить основные макроэкономические параметры, которые оказывают влияние на финансовое состояние Компании: величина тарифов, по которым определяется стоимость перевозки; цены на закупаемое сырье и материалы, оказываемые услуги (в том числе цены естественных монополий), объемы перевозок.

Российский железнодорожный транспорт является одним из структурообразующих секторов экономики Российской Федерации и оказывает значительное влияние на экономическую динамику страны. В свою очередь, развитие экономики в целом и отдельных ее отраслей сказывается на работе российских железных дорог (РЖД), определяет объемы и направления перевозок. По функционированию железнодорожного транспорта можно судить о жизнеспособности экономического потенциала. Так, железные дороги незамедлительно реагируют на спад промышленного производства в стране – это можно было наблюдать как в 1990-е годы, так и во время кризиса, начавшегося осенью 2008 г.

В нынешних условиях особенно важным и необходимым становится анализ влияния макроэкономической среды на параметры развития железнодорожного транспорта: его объемы и структуру перевозок, финансовые показатели, а также предполагаемую инвестиционную политику, которая позволит решать проблемы, стоящие перед РЖД. Дефицит грузовых вагонов, большой износ основных фондов и необходимость их ускоренного обновления, отставание отечественной железнодорожной техники и технологий от зарубежных аналогов, слабое развитие контейнерных перевозок – все это может потенциально стать ограничителями роста российской экономики в долгосрочной перспективе [1, 2].

Эти проблемы усугубляются в периоды экономических кризисов. Оценку их влияния на основные показатели деятельности ОАО «РЖД» можно выполнить по возможным вариантам железнодорожных перевозок. При этом целесообразно использовать модель, основанную на межотраслевом балансе. В качестве таковой нами принята, разработанная в ИНП РАН макроэкономическая модель CONTO, на основе которой и построен прогноз [3]. В эту модель включен расчет как натуральных (грузооборот и пассажирооборот), так и финансовых (доходы, расходы, инвестиции в основной капитал) показателей. В качестве статистической базы используются данные, публикуемые Росстатом, а также годовой финансовой отчетности ОАО «РЖД» [4]. Это необходимо для того, чтобы определить соотношение производственных показателей на уровне Компании с основными макроэкономическими параметрами. С одной стороны, объемы грузовых перевозок определяются, исходя из развития национальной экономики, тарифная политика устанавливается государством, а, с другой стороны, Компания может самостоятельно регулировать уровень и структуру своих издержек, повышать эффективность производства и т.д.

Анализ динамики эксплуатационных расходов ОАО «РЖД» представлен динамикой затрат ОАО «РЖД» по перевозкам (таблица 1), а на рисунке 1 их структура в 2008 г. до наступления мирового экономического.



Рисунок 1 – Структура затрат ОАО «РЖД» по перевозкам в 2008 г. [5]

ЭКСПЛУАТАЦИЯ И ЭКОНОМИКА ТРАНСПОРТА

Таблица 1 – Динамика затрат ОАО «РЖД» по перевозкам за период 2004-2008 гг., млрд. руб.

Показатель	2004 г.	2005 г.	2006 г.	2007 г.	2008 г.	отношение 2008 г./2004 г., %
Оплата труда	159,7	183,8	256,0	238,0	289,4	181,2
Отчисления на социальные нужды	46,1	43,6		55,0	64,2	139,4
Материалы	88,5	92,4	96,4	103,5	104,2	117,7
Топливо	30,4	43,0	50,0	48,5	69,7	229,1
Электроэнергия	36,8	41,3	45,8	53,7	63,7	173,1
Амортизация	108,3	123,2	136,7	151,4	169,0	156,1
Прочие материальные затраты	50,7	53,3	62,5	93,8	95,4	188,3
Прочие затраты	32,2	37,7	62,7	75,5	96,5	299,7
Итого	552,7	618,3	709,8	819,4	952,1	172,3

Как видно из таблицы 1, в рассмотренные годы происходило увеличение всех статей затрат, что связано с увеличением грузооборота (на 7% за рассматриваемый период) и ростом цен естественных монополий.

Эксплуатационные расходы железных дорог состоят из следующих элементов: материальные затраты, которые включают в себя расходы на приобретение сырья, материалов, покупных полуфабрикатов и комплектующих изделий, расходы на приобретение топлива и энергии; затраты на оплату труда; и на социальные отчисления; амортизация основных средств и др.

Так, за данный период цены производителей промышленной продукции увеличились в 1,46 раз, цены на электроэнергию и топливо – в 1,68 раз и 2,15 раз соответственно (рисунок 2).

Начиная с IV квартала 2008 г., ОАО «РЖД» вело переговоры с основными поставщиками материалов о снижении цен на всю закупаемую продукцию до уровня декабря 2007 г., либо на 30% от цен III квартала 2008 г. Переговоры прошли успешно, о чем свидетельствуют достигнутые соглашения с основными контрагентами (табл. 2).

Таблица 2 – Соглашения ОАО «РЖД» с основными контрагентами

Компания	Продукция	Снижение цен в 2009 г. по отношению к ценам III квартала 2008 г., %
ООО «ЕвразХолдинг»	рельсы и рельсовые скрепления	17,2
ОАО «ММК»	рельсовые скрепления	33,3
ОАО «Северсталь-Метиз»	рельсовые скрепления	33,3
ОАО «Мечел»	провода ВР	42,0
ОАО «БМЗ», ОАО «Промтрактор-Промлит»	вагонное литье	15,0
ЗАО «ОМК», ООО «ЕвразХолдинг»	цельнокатаные колеса	6,9
ООО «ТД «ЕПК»	подшипники	12,4

За 2004-2008 гг. была повышена эффективность производственных процессов, о чем говорят меньшие темпы увеличения расходов по сравнению с темпами роста объемов приведенной работы и цен.

Ежегодно Компанией проводятся мероприятия, направленные на оптимизацию существующих затрат: совершенствование планирования, повторное использование материалов и запасных частей, внедрение ресурсосберегающих технологий, снижение удельного расхода

Раз к уровню
2004 г.

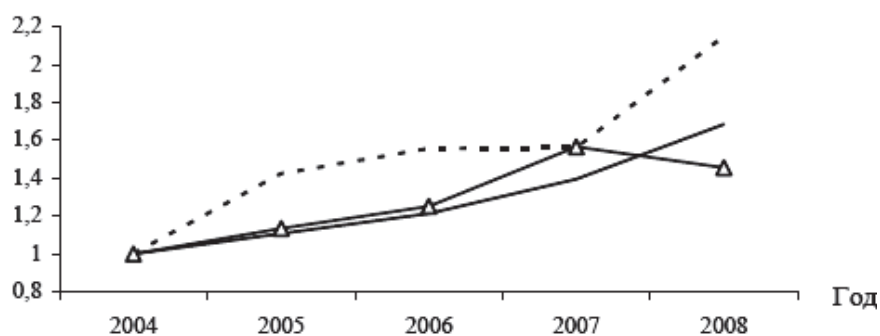


Рисунок 2 – Динамика цен на электроэнергию (-); дизельное топливо (---); индекс цен производителей промышленной продукции (-Δ-) за период 2004-2008 гг. [6]

потребления топлива и электроэнергии на тягу поездов за период 2004-2008 гг. (таблица 3).

Таблица 3 – Снижение удельного расхода потребления дизельного топлива

Год	Удельный расход электроэнергии, кВт·ч/10 тыс. км	Удельный расход дизельного топлива, кг удельной тяги/10 тыс. км
2004	120	70,0
2005	118	67,5
2006	117	65,0
2007	116	62,5
2008	60	60,0

Увеличение затрат на оплату труда происходило в результате ежеквартальной индексации заработной платы работников, причем она была выше роста цен на потребительские товары и услуги. Компанией проводились мероприятия по оптимизации численности работников и повышению производительности труда (рисунок 4). 2008-2009 гг. в качестве антикризисных мер ОАО «РЖД» применяло предоставление отпусков без сохранения заработной платы и сокращение рабочего дня. При этом, ситуация с уровнем заработной платы в Компании складывалась лучше, чем в целом по экономике.

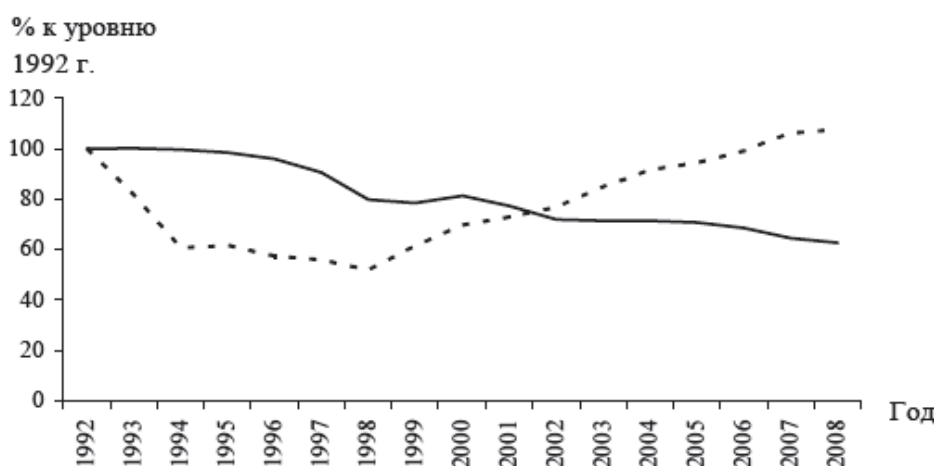


Рисунок 3 – Динамика численности занятых на перевозках (–) и грузооборота железнодорожного транспорта общего пользования (---) за период 1992-2008 гг., % (по отношению к уровню 1992 г.)

Так, если по РФ реальная заработная плата за первое полугодие 2009 г. снизилась на 2,4% по сравнению с аналогичным периодом 2008 г., то в ОАО «РЖД» она выросла на 4,1%.

В Компании проводится практика ежегодной переоценки основных фондов. В связи с этим и в результате роста инвестиций в основной капитал происходило увеличение амортизационных отчислений. В таблице 4 представлены данные об изменении стоимости основных фондов.

Таблица 4 – Изменение основных фондов ОАО «РЖД», млрд. руб.

Показатель	2003 г.	2004 г.	2005 г.	2006 г.	2007 г.	2008 г.
Основные фонды по полной учетной стоимости на начало года	н/д	1593,2	1965,9	2381,2	2802,4	3293,7
Поступило	432,8	136,4	166,0	184,2	268,5	340,6
Выбыло	1,9	46,4	47,3	71,3	153,6	64,8
Основные фонды по полной учетной стоимости на конец года	430,8	1683,2	2084,6	2494,2	2917,3	3569,4

На динамику прочих затрат повлияло изменение налоговой нагрузки, а также различных платежей. Так, их рост в 2008 г. объясняется увеличением налога на имущество на 9% и лизинговых платежей на 18%.

Подводя итоги, стоит сказать, что ОАО «РЖД» в последние годы проводило политику, направленную на улучшение показателей эффективности. Финансовый кризис 2008 г. оказал достаточно негативное влияние и внес коррективы во все сферы деятельности Компании, в том числе, произошло сокращение инвестиций.

СПИСОК ЛИТЕРАТУРЫ

- 1 Мачерет, Д.А. Удешевление и ускорение перевозок - векторы долгосрочного развития [Электронный ресурс] / Д.А. Мачерет // Ж.-д. трансп. -2013. -№11. -С. 64. -Режим доступа: <http://www.zdt-magazine.ru/magazine/2014-2/mag2-14.htm>.
- 2 Краснощёк, А.А. Основные направления совершенствования перевозок [Электронный ресурс] / А.А. Краснощёк // Ж.-д. трансп. -2013. -№12. -С. 18. -Режим доступа: <http://www.zdt-magazine.ru/magazine/2013-11/mag11-13.htm>.

- 3 Широв, А.А. Опыт разработки инструментария долгосрочного макроэкономического прогнозирования / А.А. Широв, А.А. Янговский // Науч. тр. ИМП РАН. -М., 2008.
- 4 Финансовая отчетность ОАО «РЖД» [Электронный ресурс]. -Режим доступа: http://ir.rzd.ru/isvp/public/ir?STRUCTURE_id=32.
- 5 Финансовая отчетность ОАО «РЖД» [Электронный ресурс]. -Режим доступа: http://ir.rzd.ru/smi/public/ru?STRUCTURE_id=2.
- 6 Данные Росстата [Электронный ресурс]. -Режим доступа: http://www.gks.ru/wps/wcm/connect/rosstat_main/rosstat/ru/statistics/publications/catalog/doc_1140076462969.

КЛЮЧЕВЫЕ СЛОВА: железнодорожный транспорт, финансовый кризис, эксплуатационные расходы, дизельное топливо, антикризисные меры

СВЕДЕНИЯ ОБ АВТОРЕ: Купреева Наталья Юрьевна, старший преподаватель ФГБОУ ВПО «СГУПС»

ПОЧТОВЫЙ АДРЕС: 630049, г.Новосибирск, ул.Д.Ковальчук, 191, ФГБОУ ВПО «СГУПС»

СОВЕРШЕНСТВОВАНИЕ МОТИВАЦИИ И ОЦЕНКИ ОПЛАТЫ ТРУДА ДЛЯ РЯДОВОГО СОСТАВА ЭКИПАЖЕЙ РЕЧНЫХ СУДОВ

ФБОУ ВПО «Новосибирская государственная академия водного транспорта»

Л.В. Замятина

IMPROVING MOTIVATION AND WAGE ESTIMATES FOR THE RIVER CREW
Novosibirsk state academy of water transport
L.V. Zamyatina

This article proposes a modern model of wage determination according to grading and KPI system.

Keywords: motivation, payment, grading, key performance indicators, efficiency, profit

Предложена современная модель определения оплаты труда рядового состава экипажей судов на основе грейдирования и системы ключевых показателей эффективности (KPI).

Одной из основных задач, стоящих перед компанией, является разработка такой системы оплаты труда, которая ориентировалась бы на внутрифирменную ценность должности (профессии), учитывала рыночную стоимость работников, мотивировала их к повышению уровня профессиональных компетенций, была бы гибкой, прозрачной и имела единый механизм начисления и изменения.

Мотивация – одна из основных функций деятельности любого менеджера по персоналу, и именно с ее помощью оказывается положительное воздействие руководителя на любого работника предприятия.

Функция мотивации заключается в том, что она оказывает влияние на трудовой коллектив предприятия в форме побудительных мотивов к эффективному труду, общественного воздействия, коллективных и индивидуальных поощрительных мер. Указанные формы воздействия активизируют работу как субъектов управления, так и объектов их воздействия (персонала предприятия) повышают эффективность всей системы управления предприятием, организацией [4].

Формирование эффективной системы мотивации персонала начинается с изменения системы оценки и оплаты труда.

Окладную составляющую для рядового состава экипажей транспортных судов ОАО «Томская судоходная компания» предлагается определять на основе грейдирования должностей работников согласно объективным и субъективным показателям оценки должностей, профессий.

Грейдирование – это позиционирование должностей, то есть распределение их в иерархической структуре предприятия в соответствии с ценностью данной позиции для предприятия.

Чтобы упорядочить должности для рядового состава на судне необходимо использовать штатное расписание и должностные инструкции работников. Необходимо собрать информацию о предлагаемых рынком труда среднемесячных должностных окладах рядового состава аналогичных судов (DO_{cp} -среднемесячный должностной оклад рядового состава). Сведения о рынке зарплат в регионе должна обеспечивать служба персонала предприятия. Базовые должностные оклады рядового состава экипажей судов предлагается распределить следующим образом [2] (таблица 1).

Независимо от обучения любой человек может достичь более высоких уровней, если он полностью отвечает предъявляемым требованиям.

Помимо установления уровня рабочему, также учитываются объективные, субъективные показатели и «сквозные» показатели.

Само отношение работника к труду проявляется через объективные и субъективные показатели его деятельности [1].

Балльные оценки градаций некоторых признаков должностей, ставшие итогом работы экспертной комиссии, представлены в таблице 2.

Таким образом, формула для начисления окладной составляющей будет выглядеть следующим образом

$$DO = DO_{\text{баз}} \left(1 + \frac{O_i \cdot C_i \cdot S_i}{100} \right),$$

где $DO_{\text{баз}}$ – базовый оклад рабочего;

O_i – объективный показатель оценки профессии (специфика работы);

C_i – субъективный показатель работника (конкурентоспособность работника);

S_i – «сквозной» показатель для оценки рабочего.

Таким образом, оплата труда рядового состава экипажа судна в части постоянной составляющей зависит от больших знаний, навыков, ответственности и т.д.

Дополнить методику определения постоянной составляющей необходимо премированием, которое мотивирует работников на основе ключевых показателей эффективности KP_i , которые можно устанавливать на любой период (наиболее распространенными являются месяц, квартал, год).

KPI представляет собой систему, используемую для достижения главных целей любого бизнеса, таких как способность повышения конкурентоспособности и качества труда, привлечение и удержание потребителей (клиентов), рост профессионализма сотрудников, увеличение доходов и снижение затрат [3].

Определение размера премии на основе KP_i рядового состава экипажа судна будет рассчитываться по следующей формуле

$$V_p = V_{\text{пл}} \sum (W_i \cdot K_i),$$

где V_p – расчетный размер премии;

$V_{\text{пл}}$ – плановый размер премии;

W_i – доля показателя в общем объеме премии;

K_i – корректирующий коэффициент.

При невыполнении любого из ключевых показателей эффективности KP_i , размер премии снижается в доле невыполнения конкретного показателя (таблица 3).

Доля конкретного показателя устанавливается в зависимости от степени значимости и степени влияния на текущие и долгосрочные результаты выполнения ключевых показателей плавсостава и судоходной компании в целом.

Премия начисляется на должностной оклад в процентах от должностного оклада.

Каждый показатель несет определенный смысл и является базой для анализа труда

Таблица 1 – Распределение базовых должностных окладов $DO_{\text{баз}}$ рядового состава и основные параметры, определяющие распределение работников по некоторым уровням

Уровень работника	Основные характеристики уровня
1 уровень (испытательный срок) $DO_{\text{cp}} - 15\% DO_{\text{cp}}$	простая работа после короткого инструктажа
2 уровень DO_{cp}	после 13 недель работы по 1-му уровню
...	...
8 уровень $DO_{\text{cp}} + 17\% DO_{\text{cp}}$	после обучения для получения звания техника или 7-й уровень со специальным производственным обучением (например, в межнави- гационный период)
9 уровень $DO_{\text{cp}} + 18\% DO_{\text{cp}}$	8-й уровень плюс многолетний профессиональный опыт и дополнительные специальные знания
10 уровень $DO_{\text{cp}} + 20\% DO_{\text{cp}}$	обучение для получения звания техника или сопоставимый уровень знаний

ЭКСПЛУАТАЦИЯ И ЭКОНОМИКА ТРАНСПОРТА

персонала, обеспечивает фокусирование внимания и усилия пользователей к методике на достижении нескольких высокоприоритетных задач, а не рассеивать их внимание на второстепенные в данный момент факторы и параметры.

Таблица 2 – Ключевые факторы оценки значимости профессий для экипажа судна

№ п/п	Ключевые факторы	1-й уровень	2-й уровень	3-й уровень	4-й уровень	5-й уровень
1 Объективные показатели оценки профессии (специфика работы)						
1	Сложность работы O_1	Однообразная работа, постоянное выполнение единичных операций	Работа больше разнообразная, чем однообразная, выполнение нескольких функций, не требующих особых усилий	Разнообразная работа, требующая использования элементов анализа, логических рассуждений и выбора путей решения поставленных задач	Работа требует детального анализа, выбора способов решения разных проблем	Работа, связанная со стратегическим видением развития направления работ экипажа судна
	Присвоенные баллы	1	2	3	4	5
2	Самостоятельность в работе O_2	Отсутствует необходимость в принятии самостоятельных решений, следует определенным инструкциям, полномочия ограничены	Принимаются стандартные решения под контролем руководителя, нестандартные ситуации решаются руководителем	Организация работы проводится самостоятельно, самостоятельная подготовка решений	Самостоятельная разработка методов и средств достижения поставленных целей	Разработка плана и действий
	Присвоенные баллы	1	2	3	4	5
<i>i</i>	...					
2 Субъективные показатели работника (конкурентоспособность работника)						
1	Количество освоенных дополнительных профессий c_1	1	2	3	4	5 и более
	Присвоенные баллы	1,5	3,0	4,5	6,0	7,5
2	Количество освоенных смежных профессий c_2	1	2	3	4	5 и более
	Присвоенные баллы	1	2	3	4	5
<i>i</i>	...					
2.1 «Сквозные» показатели для рабочих						
1	Стаж работы по профессии s_1 , лет	до 3	3-10	10-20	20-30	более 30
	Присвоенные баллы	5,2	7,5	10,0	8,7	6,1
2	Образование s_2	основное общее (9 классов)	среднее общее (11 классов)	профессиональное техническое (ПТУ)	среднее профессиональное (техникум)	неполное высшее
	Присвоенные баллы	4,0	5,7	10,0	9,2	7,8
<i>i</i>	...					

ЭКСПЛУАТАЦИЯ И ЭКОНОМИКА ТРАНСПОРТА

Таблица 3 – Размер снижения премии в доле невыполнения конкретного показателя

№ п/п	Наименование показателя	Электрик судовой	Моторист-рулевой	Матрос	Повар	Значение корректирующего показателя	Степень исполнения корректирующего показателя
1	Осуществление планируемого объема перевозок	0,1	0,1	0,1	0,1	$K = 1$	Исполнение в срок соответствующего пункта
						$0 \leq K < 1$	Значение K устанавливается в зависимости от характера последствий для компании в целом при неисполнении пунктов плана
i	Своевременное устранение аварийной ситуации на судне	0,1	0,1	0,1	0,1	$K = 1$	Быстрое и качественное исполнение соответствующего пункта
$i+1$	Проведение ремонтных и профилактических работ и устранение выявленных дефектов и неисправностей технических средств заведования	0,1	0,1	0,15	–	$0 \leq K < 1$	Значение K устанавливается в зависимости от характера последствий для судна и для компании в целом при отсутствии быстрого реагирования на исполнение пунктов плана
						$K = 1$	Исполнение в срок соответствующего пункта
$i+2$	Соблюдение правил по безопасности плавания и предотвращению загрязнения речной среды	0,1	0,1	0,1	0,1	$0,95 \leq K < 1$	В случае если план выполнен более, чем на 95% до 100%, значение K устанавливается согласно формуле $K = P_{\text{вып.п.}}/100$
						$K = 0$	При выполнении плана менее, чем на 95%
$i+n$...		
	Итого	1	1	1	1		

При правильной оценке и мотивации труда каждого члена экипажа судна будут возрастать качество и производительность труда.

В результате прибыль и конкурентоспособность предприятия возрастут. Прирост прибыли предприятия можно определить по формуле

$$\Delta P = k_{\text{прирост}} \cdot P_{\text{общ}}$$

где $P_{\text{общ}}$ – общая прибыль, млн. руб.;

$k_{\text{прирост}}$ – коэффициент прироста прибыли, который при использовании данной методики определения оплаты труда составит, $k_{\text{прирост}} = 0,1-0,2\%$.

СПИСОК ЛИТЕРАТУРЫ

- 1 Давыдов, А.В. Мотивация и оплата труда в рыночной экономике / А.В. Давыдов, А.С. Овсянников, И.М. Маложон. - Новосибирск: Наука, 2005. -211 с.
- 2 Давыдов, А.В. Управление конкурентоспособностью персонала / А.В. Давыдов, Л.Г. Миляева, В.А. Бурмистров. -М.: Наука, 2005. -206 с.
- 3 Клочков, А.К. КРІ и мотивация персонала / А.К. Клочков. -М.: Эксмо, 2010. -103 с.
- 4 Шапиро, С.А. Мотивация и стимулирование персонала / С.А. Шапиро. -М.: ГроссМедиа, 2005. -224 с.

КЛЮЧЕВЫЕ СЛОВА: мотивация, оплата труда, грейдинг, ключевые показатели эффективности, эффективность, прибыль

СВЕДЕНИЯ ОБ АВТОРЕ: Замятина Людмила Владимировна, аспирант ФБОУ ВПО «НГАВТ»

ПОЧТОВЫЙ АДРЕС: 630099, г.Новосибирск, ул.Щетинкина, 33, ФБОУ ВПО «НГАВТ»

АПОСТЕРИОРНЫЙ АНАЛИЗ НАДЕЖНОСТИ ТРАНСПОРТНЫХ СИСТЕМ

ФГБОУ ВПО «Новосибирский государственный технический университет»

Б.В. Малозёмов, О.В. Бабаева, А.И. Андреев

POSTERIORI ANALYSIS TRANSPORT SYSTEMS RELIABILITY NOVOSIBIRSK STATE ACADEMY OF WATER TRANSPORT
Novosibirsk state technical university
B.V. Malozemov, O.V. Babaeva, A.I. Andreev

The problems of determining the reliability of transport systems through their elements by using a posteriori analysis methods.

Keywords: reliability, maintenance, transportation systems, posteriori analysis

Рассмотрены вопросы определения надежности транспортных систем через их элементы с использованием методов апостериорного анализа.

Предметом оценки надежности транспортных систем (ТС) является оценка факторов, определяющих вероятность отказов оборудования, изучение самого отказа и условий его возникновения и разработка мероприятий для уменьшения их вероятности [1].

Анализ вышеуказанной проблемы проводился по двум направлениям:

1 Выявление и описание видов факторов, влияющих на эксплуатацию оборудования и систему технического обслуживания и ремонтов ТС.

2 Выявление последствий неправильной работы, которые оказывают влияние на технический ресурс ТС, что, в конечном счете, приводит к отказам оборудования и последующей оценке вероятности подобных происшествий.

После изучения различных нарушений в работе ТС и их последствий и анализа надежности системы необходимо переходить к мерам по усилению технического ресурса ТС. Научно-исследовательская работа в этой области ведется с учетом накопленного опыта, а исследования профилактических мер проводятся в рамках двух основных аспектов анализа безопасности системы.

Анализ надежности ТС следует проводить до и после события (априорный или апостериорный анализ), в обоих случаях используемый метод может быть прямым или обратным [1]. Априорный анализ имеет место до нежелательного происшествия. При этом рассматривается определенная статистика таких происшествий, чтобы узнать, как и почему они происходят. И наоборот, апостериорный анализ проводится после того, как нежелательное происшествие свершилось. Его цель – определить ориентиры на будущее и, особенно, сделать выводы, которые могут оказаться полезными для последующих априорных анализов.

Апостериорный анализ надежности проводится при наличии статистики об отказах, набранной в процессе эксплуатации и восстановления рассматриваемых систем, функциональных узлов, структурных блоков, устройств и элементов ТС и определении статистических оценок основных показателей надежности с определенной доверительной вероятностью, достаточной для оценки надежности этих объектов.

В качестве технических объектов, поставленных на испытания по надежности используются элементы принципиальных (электрических) схем, отдельные функциональные узлы (на уровне функциональных схем), отдельные структурные блоки (на уровне структурных схем), готовые устройства, приборы, ТС.

При этом выборка, то есть количество поставленных на испытания объектов, должна быть в достаточной степени репрезентативной, а испытания считаются законченными, если число отказов достигает величины, достаточной для оценки надежности с определенной доверительной вероятностью.

При апостериорном расчете надежности с использованием методов математической статистики определяются статистические оценки показателей надежности (ПН), как невозстанавливаемых, так и восстанавливаемых ТС.

Исходя из изложенного, для проведения апостериорного расчета надежности представляется целесообразным использовать две модели испытаний:

- 1 Оценка надежности восстанавливаемых элементов расчета надежности (ЭРН) [2];
- 2 Оценка надежности восстанавливаемых ЭРН.

В качестве ЭРН могут быть: элемент, функциональный узел, структурный блок, устройство, подсистема ТС.

Невосстанавливаемые ЭРН достаточно широко встречаются в ТС – импульсные системы управления тяговым электроприводом, датчики, контроллеры и др.

В работе рассматривается импульсная система управления (ИСУ) тяговым электроприводом троллейбуса марки ТролЗа-СТ-5265А.

При испытаниях N ИСУ принимались условия, при которых испытания считались законченными, если все они отказали. Причем вместо отказавших ИСУ отремонтированные или новые не ставились.

В качестве оценок были выбраны: статистическая оценка вероятности безотказной работы, статическая оценка частоты отказов, статическая оценка интенсивности отказов.

Статистическая оценка отказавших ИСУ

$$P(t) = \frac{N - n(t)}{N}, \quad (1)$$

где N – число ИСУ в начале испытаний;
 $n(t)$ – число отказавших ИСУ за время t .

Статическая оценка частоты отказов

$$w(t) = \frac{n(\Delta t)}{N \cdot \Delta t}, \quad (2)$$

где $n(\Delta t)$ – число отказавших ИСУ в интервале времени.

Статическая оценка интенсивности отказов

$$\alpha(t) = \frac{n(\Delta t)}{N_{cp} \cdot \Delta t}, \quad (3)$$

где N_{cp} – среднее число отказавших или дефективных ИСУ

$$N_{cp} = \frac{N_i + N_{i+1}}{2};$$

N_i – число исправно работающих в начале Δt ;

N_{i+1} – число исправно работающих в конце Δt .

В ходе эксперимента, во время эксплуатации было выбрано 100 ИСУ. За 3120 ч отказало 18 ИСУ, а за интервал времени 3120-3560 ч отказало еще 7 ИСУ. Были определены статистические оценки основных показателей надежности за 3120 ч и в интервале времени 3120-3560 ч.

Согласно (1)

$$P(3120) = \frac{N - n(3120)}{N} = \frac{100 - 18}{100} = 0,82;$$

$$P(3340) = \frac{N - n(3340)}{N} = \frac{100 - 20}{100} = 0,79,$$

где $P(3340)$ – вероятность безотказной работы ИСУ в середине интервала.

Согласно (2) и (3)

$$w(3120) = \frac{n(\Delta t)}{N \cdot \Delta t} = \frac{18}{100 \cdot 3120} \approx 5,77 \cdot 10^{-5} \text{ ч}^{-1};$$

$$w(3340) = \frac{n(\Delta t)}{N \cdot \Delta t} = \frac{7}{100 \cdot 440} \approx 1,6 \cdot 10^{-4} \text{ ч}^{-1};$$

$$\alpha(3120) = \frac{n(\Delta t)}{N_{cp} \cdot \Delta t} = \frac{18}{87 \cdot 3120} \approx 6,63 \cdot 10^{-5} \text{ ч}^{-1};$$

$$w(3340) = \frac{n(\Delta t)}{N \cdot \Delta t} = \frac{7}{87 \cdot 440} \approx 1,83 \cdot 10^{-4} \text{ ч}^{-1}.$$

Таким образом, апостериорный анализ надежности элементов транспортных систем позволяет практически составлять графики технического обслуживания и ремонта ТС с учетом заданного уровня надежности. Результаты апостериорного анализа могут быть полезны при планировании графиков эксплуатации ТС с учетом реальных условий эксплуатации.

СПИСОК ЛИТЕРАТУРЫ

1 Кузнецов, С.М. Влияние параметров системы технического обслуживания и ремонта троллейбуса на ее технико-экономическую эффективность / С.М. Кузнецов, Б.В. Малозёмов // Совершенствование технических средств электрического

транспорта: сб. науч. тр. / НГТУ. -Новосибирск, 2001. -Вып.2. -С. 29-35.

2 Ильинский, Н.Ф. Основы электропривода / Н.Ф. Ильинский. -М.: Изд-во МЭИ, 2000. -164 с.

3 Соколовский, Г.Г. Электроприводы переменного тока с частотным регулированием / Г.Г. Соколовский. -М.: Академия, 2006. -264 с.

КЛЮЧЕВЫЕ СЛОВА: надежность, эксплуатация, транспортные системы, апостериорный анализ

СВЕДЕНИЯ ОБ АВТОРАХ: Мало́зимов Борис Витальевич, канд. техн. наук, доцент ФГБОУ ВПО «НГТУ»

Бабаева Ольга Владимировна, студент ФГБОУ ВПО «НГТУ»

Андреев Артём Игоревич, аспирант ФГБОУ ВПО «НГТУ»

ПОЧТОВЫЙ АДРЕС: 630092, г.Новосибирск, пр.К.Маркса, 20, ФГБОУ ВПО «НГТУ»

ОБОСНОВАНИЕ ЦЕЛЕСООБРАЗНОСТИ ОТПРАВЛЕНИЯ ГРУЗОВЫХ ПОЕЗДОВ С ТЕХНИЧЕСКОЙ СТАНЦИИ ПО ТВЕРДЫМ НИТКАМ ГРАФИКА

ФГБОУ ВПО «Сибирский государственный университет путей сообщения»

Ю.А. Чечулина

VERIFICATION OF REASONABILITY OF USING FIXED SCHEDULE FOR FREIGHT TRAIN OPERATION

Siberian state transport university

Ju.A. Chechulina

The article describes economic impact of implementing fixed schedule for freight train operation. Trains' makeup at classification yard is carried out in terms of their full weight and integrity, and the departure relies on the operations of the engine yard.

Keywords: classification yard, scheduled train operation, fixed schedule

Рассчитан экономический эффект от внедрения системы отправления грузовых поездов по твердым ниткам графика. Формирование поездов на сортировочной станции осуществляется с условием их полновесности или полносоставности, а отправление – с учетом работы корпоративного локомотивного парка.

Устойчивая эксплуатационная работа железнодорожного транспорта обеспечивает значительное сокращение расходов, связанных с перевозочным процессом. Для обеспечения доставки «точно в срок» необходимы изменения в технологии перевозок, в том числе организация движения поездов по твердым ниткам графика (по расписанию). В настоящее время при организации наиболее эффективного варианта следования вагонопотоков по сети железных дорог следует решать задачу по оптимальному использованию инфраструктуры железных дорог – путевого развития, оснащения, технических средств сортировочных станций.

Задача подразделений ОАО «РЖД» – обеспечить минимальное количество переработок вагонов на попутных станциях при следовании его по сети дорог с наименьшими затратами. Использование твердого графика движения поездов позволит сориентировать работу железнодорожного транспорта на клиента, улучшить планирование работы, а также значительно снизить затраты на работу локомотивного парка дорог.

В зависимости от источника получения экономии на организацию движения грузовых поездов по твердым ниткам графика расходы могут быть:

- внутренние (ОАО «РЖД»);
- внешние (грузоотправители, грузополучатели).

Экономия расходов, которые несет перевозчик (ОАО «РЖД») при организации перевозки включает в себя следующие составляющие:

- экономия расходов на технических станциях;
- экономия расходов от высвобождения локомотивного парка при обращении по удлиненным участкам обслуживания;
- экономия в пути следования по участкам железных дорог.

За время оборота вагон проследует технические станции с переработкой и без переработки. При формировании поезда на станции из общего времени нахождения вагона на станции исключается время ожидания поездного локомотива. При проследовании технической станции без работы экономия может достигаться за счет исключения времени ожидания смены локомотивных бригад, а также за счет сокращения времени ожидания бригад пункта технического обслуживания вагонов в связи с тем, что твердая нитка позволяет спрогнозировать наиболее точное время прибытия поезда на конкретную станцию.

Кроме вышеперечисленных источников получения экономии, которые являются «пря-

мыми», имеются так называемые «косвенные» (народнохозяйственные). К таким относится эффект от своевременного использования перевозимой продукции. Одним из основных достоинств применения твердого графика является повышение качества планирования на всех уровнях управления:

- стратегическое планирование;
- планирование по структурным элементам ОАО «РЖД»;
- планирование по линейным объектам;
- календарное планирование;
- производственное планирование.

Сквозное планирование обеспечивается за счет увязки календарных и производственных планов структурных подразделений.

Организация движения грузовых поездов по твердым ниткам графика, учитывающая индивидуальные особенности струй вагонопотока, позволит использовать логистические принципы в доставке грузов, снижающие затраты смежных звеньев цепочки транспортирования.

При организации движения грузовых поездов по твердым ниткам графика, как на станции формирования составов, так и на попутных станциях при эффективном планировании продвижения вагонопотоков значительно сокращаются непроизводительные простои вагонов и локомотивов. Так как твердая нитка согласована по направлению следования, то поезда, следующие по определенному маршруту должны своевременно обеспечиваться не только поездными локомотивами и локомотивными бригадами при их смене, но и подвергаться первоочередному техническому осмотру бригадами пункта технического осмотра.

Экономия от формирования и проследования поезда по твердой нитке графика составит

$$\sum_{i=1}^n E = E_1 + E_2 + E_3 + E_4, \text{ руб.},$$

где E_1 – экономия расходов на станции формирования;

E_2 – экономия расходов на опорных станциях маршрута;

E_3 – экономия расходов на станции назначения;

E_4 – экономия расходов за счет эффективного использования локомотивного парка.

На рисунке изображена диаграмма, показывающая эксплуатационные расходы на простой вагонов при отправлении поезда при существующей системе планирования (по готовности) и при отправлении поезда по твердым ниткам графика при условии согласовании локомотивных и вагонных служб на всем пути следования.

Как видно из диаграммы, годовая экономия эксплуатационных расходов для наиболее мощного (более 5 поездов в сутки) назначения составит 35 884 руб., для мощного назначения (3-5 поездов в сутки) – 65 531 руб., для назначения средней мощности (2-3 поезда в сутки) – 83 959 руб.

Твердая нитка, обеспеченная поездным локомотивом и бригадой на всем пути следования, требует четкого и эффективного планирования работы локомотивного парка, что в свою очередь зависит от выбора типа специализации ниток графика.

Для того чтобы одновременно обеспечить стабилизацию движения, эффективное использование локомотивного парка, а также пропускную способность станций и участков, необходимо гарантировать обязательный резерв путей в сортировочном парке, а при невозможности – в парке отправления. Одной из задач маневрового диспетчера будет обеспечить место и время простоя составов, ожидающих твердую нитку графика. Для обеспечения мес-

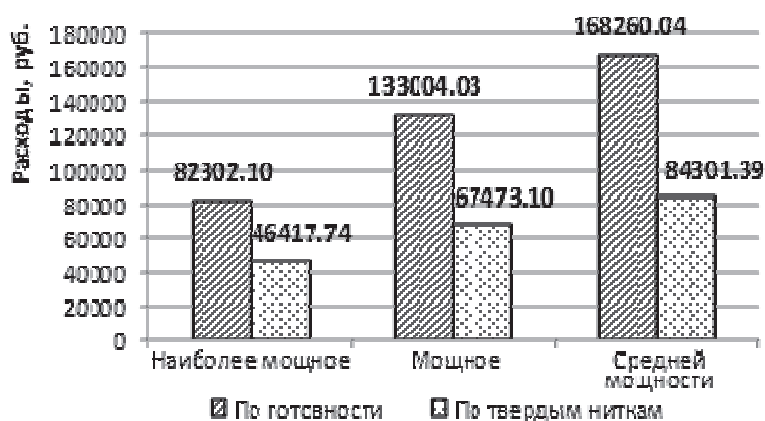


Рисунок – Годовые эксплуатационные расходы на простой вагонов при отправлении поездов на назначения плана формирования различной категории мощности

та простая работниками станции должна быть скорректирована специализация путей сортировочного парка, эффективно применяться скользящая специализация, должны будут использоваться диспетчерские пути, обеспечивая при этом наименьшие объемы повторной сортировки.

КЛЮЧЕВЫЕ СЛОВА: сортировочная станция, движение поездов по расписанию, график движения поездов
СВЕДЕНИЯ ОБ АВТОРЕ: Чечулина Юлия Андреевна, аспирант ФГБОУ ВПО «СГУПС»
ПОЧТОВЫЙ АДРЕС: 630049, г.Новосибирск, ул.Д.Ковальчук, 191, ФГБОУ ВПО «СГУПС»

ПРОБЛЕМЫ РАЗВИТИЯ ТРАНСПОРТНО-ЛОГИСТИЧЕСКОЙ ИНФРАСТРУКТУРЫ В НОВОСИБИРСКОМ ТРАНСПОРТНОМ УЗЛЕ

ФГБОУ ВПО «Сибирский государственный университет путей сообщения»

Ю.В. Попова

THE PROBLEMS OF TRANSPORTATION AND LOGISTICS INFRASTRUCTURE OF NOVOSIBIRSK TRANSPORT HUB
Siberian state transport university
Ju.V. Popova

The problems of development of logistics infrastructure in Novosibirsk transport hub are considered.

Keywords: transport, railway transport, logistics

Рассмотрены проблемы и предложены перспективные направления развития логистической инфраструктуры в Новосибирском транспортном узле.

В настоящее время Новосибирск находится в центре нехарактерного для восточной части страны по плотности заселения региона, где на территории с радиусом 600-650 км проживает 12-14 миллионов человек. Транспортное обеспечение жизнедеятельности этого региона во многом осуществляется посредством транспортной инфраструктуры Новосибирской области. Новосибирская область является крупнейшим транспортно-распределительным узлом Сибири и Дальнего Востока.

Одновременно с этим, активный рост новосибирской агломерации и развитие новосибирского транспортно-логистического узла ставит ряд задач, которые необходимо решать в ближайшей перспективе.

Во-первых, возрастает востребованность пассажирского транспорта, связанная с трудовой (маятниковой) миграцией населения, вызванной идущими процессами развития рынка труда, концентрации наиболее привлекательных рабочих мест в городе Новосибирске, ростом жилых массивов в пригородной зоне Новосибирска.

Это создает дополнительные пиковые нагрузки на пассажирский транспорт. Данные нагрузки связаны с массовыми пассажирскими перевозками работающего населения из пригородной зоны Новосибирска, городов Бердск, Искитим, Обь, Тогучин, рабочих поселков Коченево, Чик, Мошково в Новосибирск в утренние часы и в обратном направлении в вечерние, а также массовые пассажирские перевозки в дачный сезон, в выходные и праздничные дни.

Во-вторых, в пригородной зоне Новосибирска идет активный процесс создания новых промышленных, транспортных, логистических объектов, при этом речь идет не о реализации единичных проектов, а о формировании целых зон экономического развития. Это развитие Западной, Восточной и Южной транспортно-логистических зон, включая такие крупные объекты как аэропортовый комплекс «Толмачево» и промышленно-логистический парк, а также активное развитие промышленных зон в пригороде Новосибирска, Бердске, Искитиме, Барабинске.

Такая ситуация в свою очередь требует активного развития автодорожной и железнодорожной инфраструктуры, обеспечивающей потребности данных зон экономического развития.

Автодорожная сеть Новосибирской области, помимо указанной выше задачи – обеспечение развития новосибирской агломерации и новосибирского транспортно-логистического узла, должна решать и еще одну задачу – обеспечение внутриобластных перевозок в интересах экономики и населения области, в том числе сельского населения.

В настоящее время состояние автодорожной сети не соответствует тенденциям авто-

мобилизации и перспективным задачам развития транспортного комплекса Новосибирской области. Требуется коренная модернизация и восстановление автодорожной сети.

По плотности автодорог общего пользования на 1000 км² территории Новосибирская область на 40% уступает Алтайскому краю, на 34% Омской области, на 11% Кемеровской. По плотности автодорог общего пользования с твердым покрытием на 1000 км² территории Новосибирская область на 41% уступает Алтайскому краю, на 28% Кемеровской, на 25% Омской области [1].

Задача развития новосибирской агломерации и новосибирского транспортно-логистического узла невозможна без адекватного развития инфраструктуры железнодорожного транспорта, как в целях обеспечения перевозок в зонах активного экономического развития Новосибирской области, так и в целях обеспечения пассажирских перевозок.

Данная задача может быть решена только совместными усилиями ОАО «РЖД», хозяйствующих субъектов, реализующих свои инвестиционные проекты, и администрации области [5].

Анализируя перспективы развития железнодорожных станций Новосибирского транспортно-логистического узла, можно ожидать замедление темпов роста по станциям: Новосибирск-Восточный, Новосибирск-Западный, Новосибирск-Южный, Новосибирск-Главный, что связано с отсутствием существенных резервов для роста пропускной способности у данных станций. При этом объемы грузовой работы по этим станциям падать не будут.

Одновременно можно ожидать опережающего роста грузовой работы по станциям Иня-Восточная, Крахаль, Чемская, Клещиха, Искитим, Барабинск, Чик, Линево, Евсино, Бердск, Тогучин, имеющих существенный потенциал развития своих мощностей и находящихся в зонах активного экономического развития [2].

В последние три года объемы перевозок речным транспортом растут темпами 3-4% в год. Речной транспорт играет существенную роль в обеспечении межрегиональных перевозок в районы севера Сибири (Томская, Тюменская области). Основу этого грузопотока составляют строительные материалы (щебень, песок, сборный железобетон), таким образом, речной транспорт позволяет удерживать рынки сбыта для предприятий строительной индустрии области.

Основной проблемой развития речного транспорта является недостаточный уровень его стыковки с железнодорожным транспортом, осуществляющим перевозку сыпучих грузов от карьеров к портам.

Серьезной проблемой является и задача поддержания нормативных глубин и обеспечения судоходства в Обском бассейне.

На территории Новосибирской области объективно сформировалась потребность в создании комплекса современных транспортно-логистических центров. Это связано с развитием активности крупных оптовых и розничных торговых сетей на территории как Новосибирска, так и ближайших регионов, а также обслуживанием международных транзитных грузов в западном, восточном и южном направлениях. Возрастает потребность в высокотехнологичных услугах по размещению, хранению, перегруппировке больших объемов разнообразных потребительских товаров.

Современное состояние транспортно-логистической инфраструктуры Новосибирской области не отвечает в полной мере перспективам развития перевозок и торговли. Общий объем складского хозяйства Новосибирского транспортного узла составляет более 800 тыс. м². Однако значительная часть складов и терминалов во многом не соответствует современным технологическим требованиям обеспечения транспортно-логистического процесса, организации взаимодействия различных видов транспорта. Большинство складов Новосибирской области было построено в 1960-ые годы и устарели как технически, так и технологически [3].

Новосибирск серьезно отстает по обеспеченности складскими площадями класса А по сравнению с другими крупными транспортными и распределительными центрами (таблица).

Новосибирск имеет существенное отставание не только от крупных транспортных центров Восточной Европы (Прага, Варшава, Будапешт) но и от Москвы. При этом логистическая инфраструктура Новосибирского транспортного узла (сосредоточенная в Новосибирске и пригородной зоне) обслуживает не только жителей самого города, но и всей Новосибирской области, поэтому более корректным является второй показатель 112 м² на 1000 человек [4].

По оценке российских и зарубежных экспертов специализация Новосибирска как крупнейшего транспортно-распределительного узла Восточной части России, потребует в ближайшей перспективе (в течение 5-7 лет) наращивания складских и терминальных площадей класса А до уровня их обеспеченности в Москве, а в дальнейшем (в течение 10-12 лет) и до уровня Будапешта, Варшавы и Праги [4].

В Новосибирской области существует дефицит качественных складских объектов в размере суммарной площади 400-500 тыс. м². При этом развитие экономики области, ее специализация как крупнейшего транспортно-распределительного узла позволяет говорить, что этот дефицит будет в перспективе нарастать. Ликвидировать его можно путем привлечения инвесторов для создания современных транспортно-логистических комплексов.

Механизм востребованности терминально-складских площадей имеет двойной характер. Это значит, что есть уже существующий потенциальный спрос на услуги современных транспортно-логистических центров. В то же время само создание таких центров будет стимулировать спрос на данные услуги, привлекать дополнительные грузопотоки и в целом способствовать повышению инвестиционной привлекательности региона.

Таблица – Обеспеченность жителей складскими площадями класса А

Город	Складские площади, м ² на 1000 человек
Прага	589
Варшава	560
Будапешт	485
Москва	326
Новосибирск (на жителя города)	202
Новосибирск (на жителя Новосибирской области)	112

СПИСОК ЛИТЕРАТУРЫ

- 1 Долгосрочная целевая программа «Развитие автомобильных дорог регионального, межмуниципального и местного значения в Новосибирской области в 2012-2015 годах»: постановление Правительства Новосиб. обл. от 10.12.2012 г. №553-п.
- 2 Комаров, К.Л. Проблемы и задачи формирования системы мультимодальных транспортных узлов (транспортно-логистических центров) в Российской Федерации (на примере Новосибирского мультимодального транспортного узла) / К.Л. Комаров, С.А. Максимов. -Новосибирск: Изд-во Сиб. гос. ун-та путей сообщения, 2003. -43 с.
- 3 Транспорт и связь НСО 2006-2010 гг.: стат. сб. / Новосиб. обл. ком. гос. статистики. -Новосибирск, 2012.
- 4 Попова, Ю.В. К вопросу о повышении транзитного потенциала магистральных железных дорог России / Ю.В. Попова // Инновации и исследования в транспортном комплексе: материалы первой междунар. науч.-практ. конф. -Курган, 2013. -С. 125-127.

КЛЮЧЕВЫЕ СЛОВА: транспорт, железнодорожный транспорт, логистика
СВЕДЕНИЯ ОБ АВТОРЕ: Попова Юлия Владимировна, старший преподаватель ФГБОУ ВПО «СГУПС»
ПОЧТОВЫЙ АДРЕС: 630049, г.Новосибирск, ул.Д.Ковальчук, 191, ФГБОУ ВПО «СГУПС»

ВЛИЯНИЕ ПОКАЗАТЕЛЕЙ ИСПОЛЬЗОВАНИЯ ПОДВИЖНОГО СОСТАВА ЖЕЛЕЗНОДОРОЖНОГО ТРАНСПОРТА НА ИНВЕСТИЦИОННУЮ СОСТАВЛЯЮЩУЮ ОТРАСЛИ

ФГБОУ ВПО «Сибирский государственный университет путей сообщения»

Т.А. Лунина, М.О. Северова

IMPACT OF THE INDICATORS OF RAILWAY ROLLING STOCK USING ON INVESTMENT COSTS
 Siberian state transport university
 T.A. Lunina, M.O. Severova

Improvement of railway vehicles is an important tool for reducing the running costs, that form the cost price of transport services, and also reduces the need for investments due to more efficient using of rolling stock and locomotives.

Keywords: investment resource, fleet of locomotives and wagons, rolling stock utilization rates

Улучшение показателей подвижного состава железнодорожного транспорта является важнейшим инструментом сокращения текущих расходов, формирующих себестоимость транспортной услуги, а также приводит к сокращению потребности в инвестициях за счет более рационального использования парка вагонов и локомотивов.

Развитие железнодорожного транспорта на современном этапе требует серьезных инвестиционных программ, направленных на внедрение инновационных технологий, обновление основных фондов, развитие инфраструктуры.

Необходимым и обязательным условием удовлетворения потребности экономики и общества в перевозках наряду с развитой инфраструктурой железнодорожного транспорта является обеспеченность перевозок ресурсами тягового подвижного состава [4].

На железнодорожном транспорте величина активной части основных фондов занимает большой удельный вес и от того, насколько эффективно они используются, зависит не только уровень текущих расходов, но и инвестиционные потребности компании «РЖД».

На железнодорожном транспорте для характеристики использования активной части основных фондов – подвижного состава – используется целая система показателей в виде средних и относительных величин, отражающих особенности эксплуатационной работы, которые рассчитываются на основании данных о затратах парка вагонов и локомотивов и выполненном объеме работы.

Применяемые показатели можно условно разделить на частные и обобщающие (или интегральные). К обобщающим показателям использования подвижного состава относятся такие, уровень которых формируется под воздействием частных. Обобщающие показатели оказывают непосредственное влияние на перевозочные ресурсы транспорта, а, следовательно, на уровень транспортных расходов. Расчеты, проведенные для уровня регионального центра корпоративного управления, показывают, что повышение участковой скорости на 1 км/ч позволяет получить годовую экономию эксплуатационных расходов около 65 млн. руб., снижение коэффициента порожнего пробега вагонов на 1% снижает расходы на 42,5 млн. руб., а повышение массы поезда брутто на 100 т обеспечивает снижение текущих издержек почти на 220 млн. руб. [3]. В результате, улучшение данных показателей приводит к сокращению расходов, а значит при прочих равных условиях увеличению прибыли и инвестиционного ресурса компании.

С другой стороны, кроме снижения текущих расходов при улучшении показателей использования подвижного состава сокращаются рабочие парки вагонов и локомотивов для выполнения заданного объема работы. В связи с этим сокращаются необходимые инвестиции на величину сэкономленного парка подвижного состава. При средней стоимости электровагона 85 млн. руб. повышение участковой скорости на 1% сокращает рабочий парк локомотивов в границах регионального центра корпоративного управления (только для одной железной дороги) на 4,5 ед., что значит сокращение потребности в инвестициях на 382,5 млн. руб. В целом по сети сокращение парка составит около 626 локомотивов (более 53 млрд. руб. инвестиций).

Таким образом, знание взаимосвязи между частными и обобщающими (интегральными) показателями эксплуатационной статистики позволяет дать экономическую оценку потребности в инвестициях и создает условие для принятия в оперативной работе наиболее эффективных управленческих решений.

Система показателей качества использования локомотивного парка предусматривает следующие группы:

- показатели использования силы тяги – средняя масса поезда нетто, средняя масса поезда брутто и средний состав поезда. Кроме того, в расчетах и аналитической работе могут быть использованы относительные показатели, характеризующие структуру линейного пробега (доля поездного, вспомогательного пробега, доля пробега вторых локомотивов и др);

- показатели, отражающие использование времени локомотивов: распределение суточного бюджета времени локомотива по элементам производственного цикла; показатели скорости движения (средняя техническая скорость, средняя участковая скорость, среднесуточный пробег);

- интегральные показатели – среднесуточная производительность локомотива, которая определяется величиной частных значений.

В 2014 году была введена в действие новая методология учета локомотивов, которая предполагает сохранение ряда традиционных показателей и введение новых, а также некоторое изменение методики их расчета [1].

На рисунке 1 представлена схема взаимосвязи частных и интегральных показателей использования локомотивов. В правой части расположены те величины, которые в дальнейшем могут варьироваться при расчете потребного парка локомотивов при изменении каких-либо условий.

Результаты расчетов, проведенных авторами, показали, что увеличение участковой скорости, состава поезда, массы поезда и доли поездного пробега на 1 % приводит к высво-

бождению парка локомотивов на 1,011% (обратная зависимость), что в абсолютной сумме для условий регионального центра корпоративного управления составляет 4,5 локомотива. Увеличение динамической нагрузки груженого вагона на 1% сокращает рабочий парк локомотивов на 0,67% (в абсолютных значениях около трёх локомотивов, снижение инвестиционных потребностей на 255 млн. руб.). При снижении коэффициента порожнего пробега на 1% экономия рабочего парка локомотивов составляет 0,313% (1,43 в абсолютном значении и 121,6 млн. руб. инвестиций).

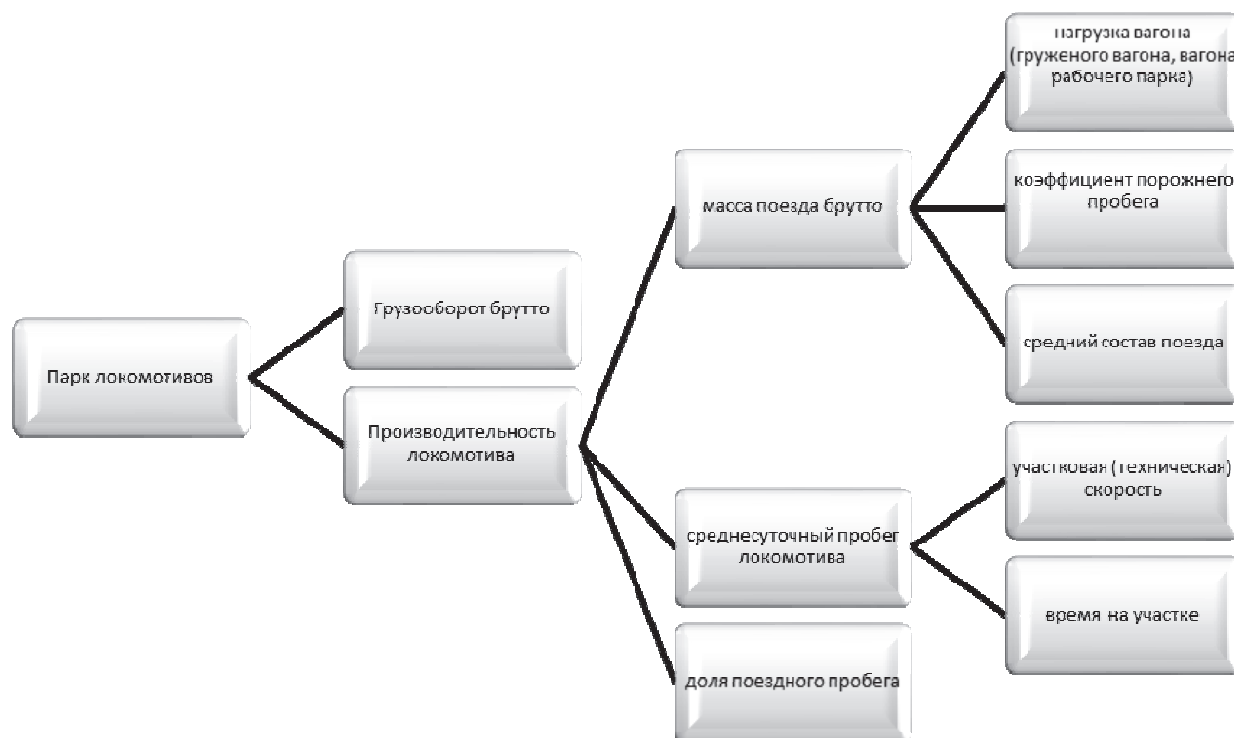


Рисунок 1 – Влияние частных показателей на величину производительности и парка локомотивов

Рассматривая систему показателей использования вагонного парка следует отметить, что в период 2009-2013 гг. она адаптировалась к новым условиям функционирования ОАО «РЖД». В современных условиях управление парком грузовых вагонов значительно усложнилось. Имеется большое число внешних субъектов, интересы которых в использовании вагонов грузового парка не совпадают с интересами компании, в результате чего эффективность использования вагонного парка на современном этапе зависит не только от ОАО «РЖД», но и от политики собственников вагонов [5]. Однако для компании крайне важно сокращать простои подвижного состава под технологическими и грузовыми операциями, так как на сегодняшний момент наблюдается нехватка парка вагонов из-за увеличения простоев и загруженности путей станции, что требует дополнительных инвестиций в развитие станционной инфраструктуры и увеличения пропускной способности главных путей. По результатам расчетов ускорение оборота вагона на 1 ч (за счет сокращения простоев) для условий регионального центра корпоративного управления позволяет снизить текущие затраты более чем на 11 млн. руб. и сократить рабочий парк вагонов на 668 единиц. При средней стоимости вагона 2 млн. руб. снижение потребности в инвестициях собственников парка составляет 1336 млн. руб.

Управление вагонными парками сегодня предъявляет повышенные требования к информационному обеспечению. В связи с вышесказанным были приняты новые методологические положения по учету рабочего парка вагонов, погрузки, выгрузки, простоя вагонов на станциях и другие [2].

Все показатели качества использования вагонов условно объединяют в группы отражающие:

- использование грузоподъемности вагонов – статическая и динамические нагрузки вагонов, доля порожнего пробега вагонов;
- особенности эксплуатационной работы – полный рейс вагона, вагонное плечо коэф-

фициент местной работы;

– использование времени вагонов – средняя техническая и средняя участковая скорости, среднесуточный пробег вагона рабочего парка, время оборота вагона рабочего парка и его распределение по элементам;

– обобщающие интегральные показатели – среднесуточная производительность вагона рабочего парка.

Показатели качества использования вагонов грузового парка находятся во взаимосвязи, которая является основой анализа результативных показателей (времени оборота вагона и среднесуточной производительности вагона) и принимается в экономических расчетах. Следует заметить, что в некоторых случаях формулы расчета позволяют получить не тождество, а

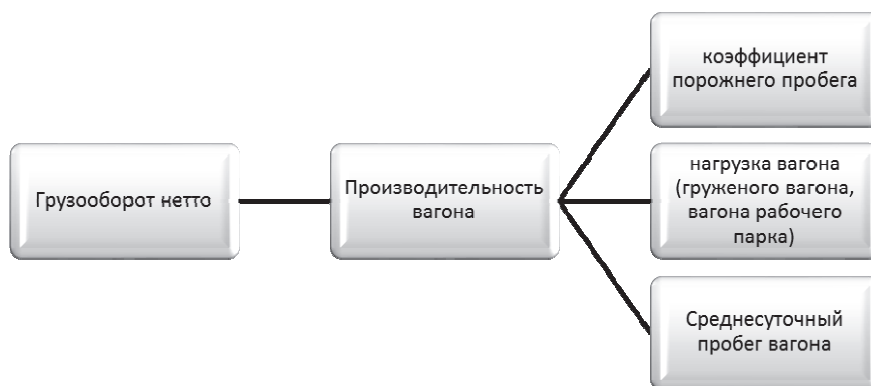


Рисунок 2 – Зависимость рабочего парка вагонов от его производительности

приближенное равенство из-за несовпадения объектов. Ниже на рисунке 2 и 3 представлены взаимосвязи показателей, которые можно условно разделить на два направления:

– зависимость количества вагонов от их производительности, которая определяется нагрузкой вагона, скоростью движения (среднесуточным пробегом вагонов) и величиной порожнего пробега вагонов (рисунок 2);

– зависимость парка вагонов от оборота, то есть от скорости движения, простоев под технологическими и грузовыми операциями (рисунок 3).

Расчеты рабочего парка вагонов при изменении частных показателей показали, что наибольшее влияние на парк оказывает увеличение нагрузки вагона – экономия парка составляет около 902 вагонов при повышении показателя на 1%. Снижение доли порожнего пробега на 1% приводит к сокращению рабочего парка на 334 вагона, а увеличение скорости на 1% – на 134 вагона. Снижение времени простоя вагонов на технических станциях и местном простое (на 1%) снижает рабочий парк соответственно на 201 и 536 вагонов. Расчеты проводились для уровня регионального центра корпоративного управления.

Проведенные расчеты показывают, что улучшение показателей использования подвижного состава является важнейшим фактором снижения текущих расходов функциональных подразделений компании ОАО «РЖД», ее дочерних и зависимых обществ и сокращения потребности в инвестиционных ресурсах.

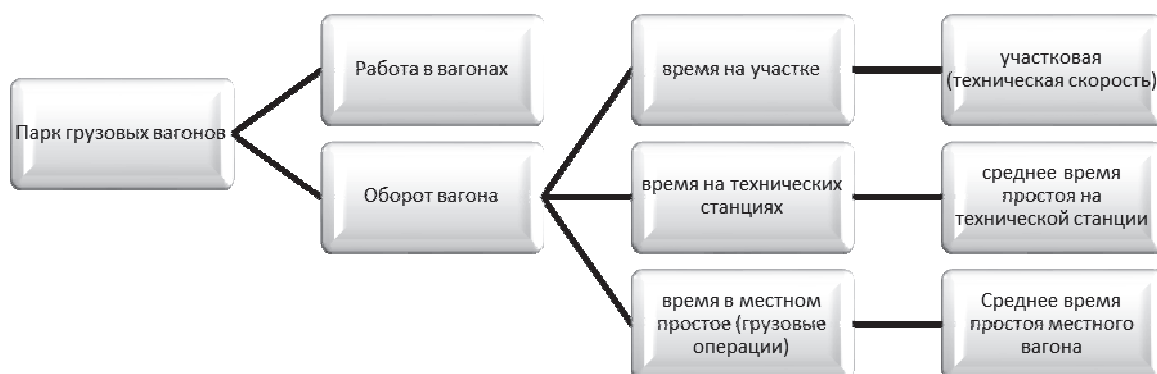


Рисунок 3 – Зависимость рабочего парка вагонов от оборота вагона и его составляющих

СПИСОК ЛИТЕРАТУРЫ

1 Методические указания по формированию показателей наличия, состояния и использования локомотивов: распоряжение ОАО «РЖД» от 27 дек. 2013 г. №2906.

2 Об утверждении Инструкции по учету наличия, состояния и использования грузовых вагонов на инфраструктуре ОАО «РЖД»: распоряжение ОАО «РЖД» от 13 сент. 2011 г. №2681р.

3 Экономическая оценка показателей эксплуатационной работы Западно-Сибирской железной дороги: справочник / под ред. А.П. Деметьева. -Новосибирск, 2013. -76 с.

4 Лунина, Т.А. Внедрение инновационных технологий как одно из важнейших направлений повышения эффективности использования ресурсов железнодорожного транспорта / Т.А. Лунина, М.О. Северова // Науч. проблемы трансп. Сибири и Дал. Востока. -2010. -№2. -С. 9-49.

5 Бубнова, Г.В. Логистическое взаимодействие компаний-операторов при организации вагонопотоков по экономическим критериям / Г.В. Бубнова, А.А. Ерофеев, П.Г. Коренев // Экономика ж. д. -2012. -№10.

КЛЮЧЕВЫЕ СЛОВА: *инвестиционный ресурс, парк локомотивов и вагонов, показатели использования подвижного состава*

СВЕДЕНИЯ ОБ АВТОРАХ: *Лунина Татьяна Аркадьевна, канд. экон. наук, доцент ФГБОУ ВПО «СГУПС»
Северова Марина Олеговна, канд. экон. наук, доцент ФГБОУ ВПО «СГУПС»*

ПОЧТОВЫЙ АДРЕС: *630049, г.Новосибирск, ул.Д.Ковальчук, 191, ФГБОУ ВПО «СГУПС»*

АНАЛИЗ СТРУКТУРЫ СЕБЕСТОИМОСТИ ИЗМЕРИТЕЛЕЙ ЭКСПЛУАТАЦИОННОЙ РАБОТЫ ЖЕЛЕЗНОДОРОЖНОГО ТРАНСПОРТА

ФГБОУ ВПО «Сибирский государственный университет путей сообщения»

М.О. Северова

ANALYSIS OF THE COST STRUCTURE OF PRODUCTION INDEXES OF OPERATIONAL WORK OF RAILWAY TRANSPORT
Siberian state transport university
M.O. Severova

At the current phase of the rail industry functioning structure of costs per unit on different levels of control is an information base for making timely and well-grounded management decisions about the formation of rates on services for clients.

Keywords: consolidated rates of expenditure, the cost of train downtime, structure, cost driver

На современном этапе функционирования железнодорожной отрасли структура удельных затрат по уровням управления является информационной базой для принятия своевременных и обоснованных управленческих решений по формированию ставок на услуги клиентам.

Уровень эксплуатационных расходов является важнейшим комплексным показателем эффективности деятельности транспортных предприятий, который отражает денежную оценку использования трудовых, материальных, финансовых и других ресурсов. Современные подходы к определению величины удельных расходов отражают применение функционального способа распределения затрат, а также особенности формирования себестоимости с учетом уровней управления. В результате может быть определена общая величина расходов с учетом всех участников перевозочного процесса и вклад в нее отдельных подразделений (персональная ответственность или значимость функционального центра в соответствии с долей затрат в общей сумме).

Анализ структуры удельных затрат в разрезе уровней управления позволит обеспечить обоснованные и объективные взаиморасчеты между структурными подразделениями компании, дочерними зависимыми обществами и сторонними потребителями, а также может являться инструментом формирования тарифной политики на услуги, предоставляемые клиентам.

Ниже, автором на примере удельных затрат, связанных с простоем поезда проанализирован состав расходов, формирующих общую величину переменных издержек, относящихся на данные измерители эксплуатационной работы железных дорог.

Следует отметить, что на железнодорожном транспорте в практической экономической работе для денежной оценки количества и качества эксплуатационной работы подразделений используется методика по экономической оценке показателей эксплуатационной работы железных дорог [1], на основании которой были определены укрупненные расходные ставки по данным регионального центра корпоративного управления (железнодорожной дороги) [2].

Особенность расчета расходов, связанных с пробегом и простоем поездов, заключается в том, что они определяются в разрезе составляющих, характеризующих используемые ресурсы – вагоны, локомотивы и локомотивные бригады, энергетические затраты. С другой стороны можно выделить места возникновения затрат – функциональные подразделения, где формируются расходы.

Так, например, укрупненная расходная ставка на 1 ч простоя грузового поезда формируется из вагонной составляющей, связанной с измерителем вагоно-часы грузовых вагонов,

локомотивной составляющей – связанной с пробегом (электровозо-километры) и временем работы локомотивов (электровозо-часы), а также расходами, связанными с работой локомотивных бригад и электроэнергией, расходуемой на тягу поездов. Более половины затрат связанных с простоем поезда составляет заработная плата локомотивной бригады (52,67%) с соответствующей частью отчислений на социальные нужды и других общепроизводственных расходов, связанных с оплатой труда. Локомотивная составляющая занимает почти 21% от общей величины ставки (расходы, связанные с пробегом электровозов только 1%). Расходы, связанные с затратой энергетических ресурсов составляют 17,69%. Вагонная составляющая – 8,65% от общей суммы. Структура затрат, формирующих ставку представлена на рисунок 1.

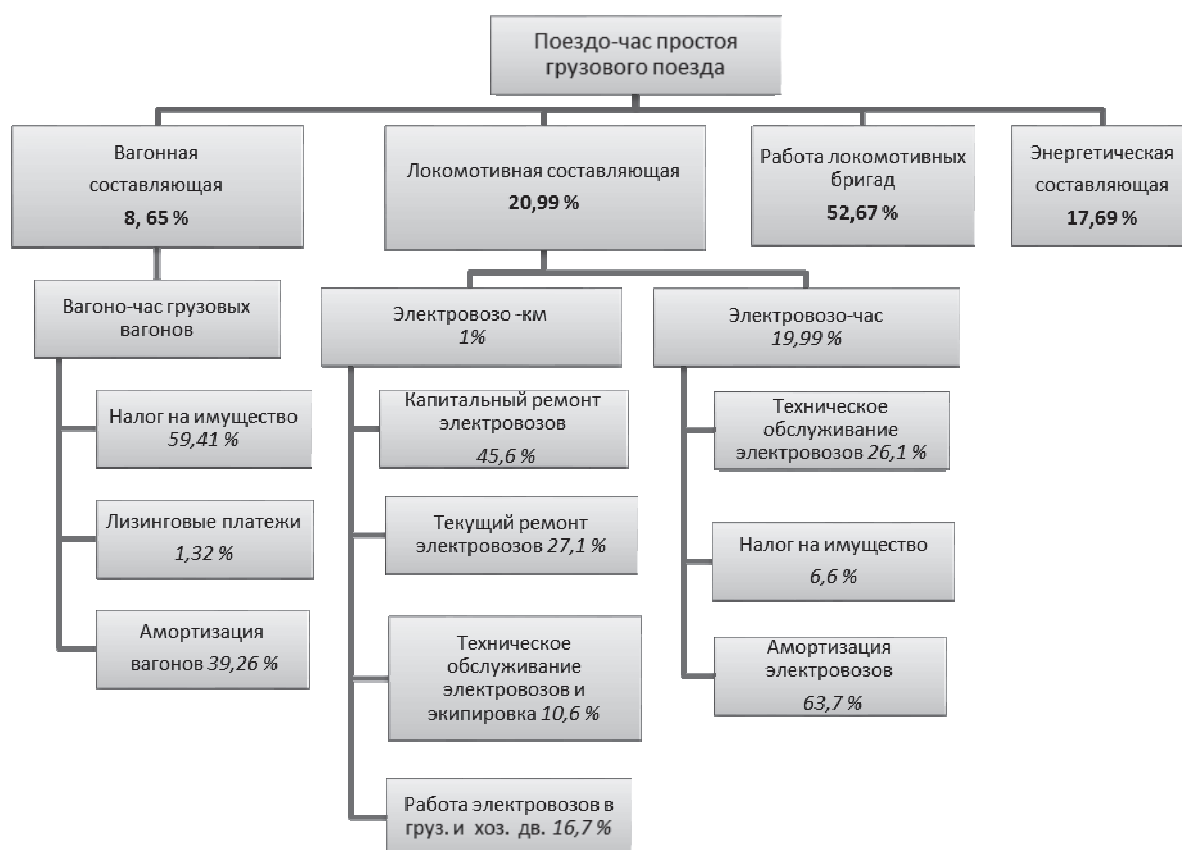


Рисунок 1 – Структура расходов на час простоя грузового поезда

Вагонная составляющая определяется структурой расходов формирующих единичную расходную ставку на 1 вагоно-час грузового вагона. Расходы, связанные с вагоно-часами формируются налогом на имущество и амортизацией грузовых вагонов (59,10% и 39,26% соответственно), которые отражаются в отчетности РЦКУ. В составе затрат присутствуют расходы, связанные с лизинговыми платежами, возникающие в Дирекции по ремонту подвижного состава, однако их доля невелика (1,32%).

Расходы, связанные с пробегом электровозов формируют затраты двух дирекций – Дирекции тяги (62,7%) и Дирекции по ремонту тягового подвижного состава (37,3%). Около половины затрат приходится на расходы по капитальному ремонту электровозов (45,6%). Существенна доля затрат по текущему ремонту (27,1%). В структуре затрат, относимых на электровозо-часы, амортизация электровозов занимает 67,3%, 26,1% – расходы по техническому обслуживанию. Расходы Дирекции тяги составляют 77,5%, Дирекции по ремонту подвижного состава – 22,5%.

Структура расходов, формирующих укрупненную ставку на 1 поезде-час простоя пассажирского поезда представлена в большей степени затратами РЦКУ (57%). Расходы Дирекции тяги составляют около 40% в общей сумме и Дирекции по ремонту подвижного состава около 3%.

Затраты формируются из вагонной составляющей, которая связана с измерителем вагоно-часы пассажирского вагона в движении и составляет 6,93% в общей величине ставки,

локомотивной составляющей – затрат, относимых на пробег и простой локомотивов (40% расходов). Более 40% расходов ставки (42,33%) составляют затраты на оплату труда локомотивной бригады с соответствующими отчислениями и почти 15% – энергетические затраты на тягу поездов (рисунок 2).



Рисунок 2 – Структура расходов на час простоя пассажирского поезда

Вагонная составляющая расходной ставки определяется затратами, относимыми на единичную расходную ставку вагоно-час пассажирского вагона в движении, а это прежде всего, расходы дирекции тяги на отопление пассажирских вагонов в дальнем следовании (98,2%).

Локомотивная составляющая определяется в основном затратами, связанными с часами работы локомотивов. Эти расходы формируются за счет амортизации электровозов, сданных в аренду в пассажирском движении дальнего следования (88%). Данные затраты представлены большей частью в Дирекции тяги (99,8%). Расходы на техническое обслуживание занимают около 12% и возникают в Дирекции по ремонту подвижного состава (почти 60%) и Дирекции тяги (около 40%).

Проведенный анализ позволяет оценить вклад отдельных функциональных подразделений в формирование себестоимости транспортной продукции. Для снижения расходов, связанных с простоем поездов главное внимание следует уделять оптимальной организации труда локомотивных бригад, оплата труда которых составляет практически половину всей ставки. Прежде всего, это касается подготовительно-заключительного и вспомогательного времени. Именно этот вопрос является в последнее время особенно актуальным и спорным при выставлении счетов за аренду локомотивов используемых Федеральной пассажирской компанией в пассажирском движении. Ответственность за решение данного вопроса несет Дирекция тяги. С другой стороны вагонная составляющая в ставке достаточно заметна (7-9%) и зависит от количества вагонов в сформированном поезде (см. рисунок 1), что говорит о необходимости учитывать составность при расчете ставок на услуги, оказываемые операторам пассажирских перевозок.

СПИСОК ЛИТЕРАТУРЫ

- 1 Методика и организация расчета укрупненных и единичных расходных ставок в условиях структурной реформы ОАО «РЖД». -М., 2008. -57 с.
- 2 Экономическая оценка показателей эксплуатационной работы Западно-Сибирской железной дороги: справочник / под. ред. А.П. Дементьева. -Новосибирск, 2013. -76 с.

КЛЮЧЕВЫЕ СЛОВА: укрупненные расходные ставки, себестоимость простоя поезда, структура, места возникновения затрат
СВЕДЕНИЯ ОБ АВТОРЕ: Северова Марина Олеговна, канд. экон. наук, доцент ФГБОУ ВПО «СГУПС»
ПОЧТОВЫЙ АДРЕС: 630049, г.Новосибирск, ул.Д.Ковальчук, 191, ФГБОУ ВПО «СГУПС»

ДИАЛЕКТИКА УПРАВЛЕНИЯ ОТКРЫТОЙ САМООРГАНИЗУЮЩЕЙСЯ И САМОРАЗВИВАЮЩЕЙСЯ ТРАНСПОРТНОЙ СИСТЕМОЙ

ФГБОУ ВПО «Казанский государственный энергетический университет»

А.Э. Аухадеев, П.П. Павлов, Р.Д. Хамидуллин, Л.Н. Киснеева

DIALECTIC OF OPEN SELF-ORGANIZING AND SELF-EVOLVING TRANSPORT SYSTEM CONTROL

Kazan state power engineering university

A.E. Aukhadееv, P.P. Pavlov, R.D. Khamidullin, L.N. Kisneeва

Proposed with modern methodological positions especially of the transport system control as a complex self-organizing and self-developing technical system.

Keywords: transport system, complexly technical systems, self-organization, self-development, control

Рассмотрены с современных методологических позиций особенности управления развитием транспортной системы, являющейся сложнейшей самоорганизующейся и саморазвивающейся технической системой.

Транспорт – огромная и сложнейшая техническая система – отрасль материальной и духовной культуры общества. Одной из первейших и наиболее актуальных задач, стоящих перед исследователями такой системы, оказывающей решающее значение на жизнеспособность и жизнедеятельность людей, является решение проблемы диалектики взаимоотношений между её внутренними свойствами самоорганизации и саморазвития, с одной стороны, и внешним целевым управлением, с другой [1].

На эти отношения, приумножая их напряженность, оказывает влияние диалектика самих внутренних механизмов самоорганизации и саморазвития, такие как, выражаясь техническим языком, процессы «диссипации» – потери «вещества, информации и энергии».

Это также, выражаясь языком современных представлений о сложноорганизованных физических и химических, атомных и молекулярных системах, явления «бифуркации» – раздвоения или даже ещё большего расщепления и непредсказуемости линий развития, смен «фазовых состояний» и многие другие, воспринимаемые здравом смыслом как негативные. Однако эти процессы находятся в диалектических отношениях с бесспорно позитивными явлениями, состоящими в сознательной реорганизации и выборе новых направлений развития, оптимальных для существования системы [2]. Необходимо теоретическое и практическое решение этой проблемы.

По представлениям современной науки транспорт может сравниваться с живым биологическим организмом по ряду его свойств: спонтанно возникнув в определенной форме, он обретает способность к дальнейшей самоорганизации и саморазвитию, взаимодействуя и конкурируя в «естественном отборе» с другими техническими системами, воспринимая и развивая новые позитивные свойства. Однако отдельные формы, виды транспортной системы воспринимают и накапливают также и негативные качества, что ведет их к гибели как индивидуальной системы, подобно отдельным биологическим организмам или системам.

Гибнут организмы, системы, как бы стряхивая с себя все накопившиеся негативы ради сохранения и обновления свойств в составе системы более высокого иерархического порядка, к которой они принадлежат и которая содержит в себе все «энергетические, вещественные и информационные» условия для их возражения в новом качестве.

В животных сложноорганизованных многоклеточных организмах процессы самоорганизации и саморазвития происходят в диалектике механизмов «апаптоза» (греч. араге – прочь!, вон!) – естественного, необходимого, постоянно сопровождающего жизнь умирания, отторжения клеток и «регенерации» – рождения новых структур. Они соответствуют общим понятиям диссипации, реорганизации и тому подобное в небиологических системах, таких как транспорт.

Это – диалектика гибели-возрождения системы, представляющей собой индивидуальную неделимую единицу, принадлежащую к системе более высокого порядка. В биологии такой индивидуальной (целостной и неделимой) единицей является особь, принадлежащая к определенному виду, роду, биоценозу, наконец – к биогеоценозу, экосистеме. В глобальной социально-технологической системе города такие единицы – это «роды, виды, особи» транспортной системы. Они тесно связаны между собой механизмами, подобными биологи-

ческой генетике, которые определяют развитие, как общих родовых и видовых, так и индивидуальных свойств отдельных особей.

В транспортной системе могут быть различимы единицы разного уровня организации, входящие вместе с нетранспортными системами в технические системы глобального, более высокого иерархического уровня, в составе которых они имеют все условия для своего развития – «гибели и возрождения». В отличие от понятия особь в биологии, как изолированно взятое живое существо, принадлежащее к определенному виду животных, в применении к транспортной системе индивидуальным – целостным и неделимым, в известном смысле «особью», может быть вид транспорта и даже род по отношению к техническим системам, в составе которых они находятся.

Поэтому индивидуальная организация транспорта (это, разумеется, не личный транспорт) – это транспортная система особой формы, представляющая собой целостную и неделимую единицу, входящую в какую-то транспортную систему более высокого иерархического уровня. Существуют самые различные «индивидуальные» формы: от грузчиков, курьеров до высокоскоростного наземного, подземного и более сложных – космических форм. Индивидуальными системами транспорта могут быть условно названы и «виды» транспортных систем, представляющие собой единицы транспортной системы более высокого уровня организации – определенного «рода» транспорта, например, электрический транспорт как вид в общей транспортной системе города. Эти сопоставления естественной таксономии биологических объектов с созданным человеком многообразием транспортной техники могут иметь эвристическое значение в исследовании и решении проблем управления процессами самоорганизации и саморазвития транспортной системой. Таксономические исследования транспорта в связи с его исключительно бурным развитием стало актуальной теоретической и практической проблемой [3]. Использование биологической аналогии в этих исследованиях отсутствует, и для этого необходимы методологические обоснования и эмпирические исследования.

Итак! Как и биологические организмы – транспорт, будучи сложноорганизованной, самоорганизующейся и саморазвивающейся системой, имеет внутренние механизмы развития, находящиеся в сложных диалектических отношениях. Вместе с тем, транспортная система, включенная в систему более высокого иерархического порядка, открытая для взаимодействия с другими сложноорганизованными системами, находится в не менее сложных диалектических отношениях с ними. Существование открытой сложноорганизованной системы содержит в себе диалектику отношений внутренней энергии её самоорганизации и саморазвития с действующей на неё внешней энергией. Применительно к транспортной социально-технической системе это – внешняя энергия разумного гуманитарного управления её внутренней организацией и развитием.

Понятие «управление» невозможно применять к биологической системе без оговорок. Биологические системы-организмы развиваются по внутренним, заложенным в них самим, механизмам самоорганизации и саморазвития, которым больше подходит понятие «самоуправление» как процесса, способы осуществления которого относительно жестко фиксированы в конструкции самой системы. Термин, а вместе с ним и понятие «самоуправление» противоречиво, если придать понятию управление значение, связанное с воздействием на систему извне в соответствии с отношениями систем в их глобальной иерархии. Например, глобальное иерархическое единство разных уровней представляют собой социальные системы: личность, коллектив, общество, материальная и духовная культура (в том числе, транспортная система), цивилизация [4]. Именно здесь необходимо вводится понятие управления, придавая ему особый смысл, отличающий его от понятий «самоорганизация» и «самоуправление». Самоуправление направлено на мобилизацию внутренних ресурсов системы для осуществления её собственных целей в отличие от управления, состоящего в поступлении внешних и подчинении внутренних ресурсов, ведущих к осуществлению цели другой системы, находящейся на более высоком иерархическом уровне.

При рассмотрении проблемы управления транспортной системой с позиций биологических аналогий плодотворной может быть идея, представляющая управление развитием городского транспорта в модели устройства мозга, являющегося, с одной стороны, индивидуальным инструментом самоуправления функциями организма, с другой стороны, инструментом подчинения функций требованиям коллективного поведения – управления. В этом случае целесообразно обратиться к устройству мозга высокоорганизованных животных и даже мозга человека, имея в виду значение интеллектуальных функций и разума в решении чрез-

вычайно сложных и актуальных для общества проблемы развития транспортной системы. В этих целях могут быть использованы максимально возможные по своей сложности модели устройства и функций мозга, разработанные под различным углом зрения отечественными учеными, физиологами П.К. Анохиным, Н.А. Бернштейном и немецким ученым-математиком Г. Хакеном.

Транспортная система, обладающая общими с живыми организмами свойствами, может быть управляема путём влияния на присущие ей специфические социально-технические механизмы, способы самоорганизации и саморазвития, подобные, но, разумеется, не тождественные биологическим – мозговым. Транспортная система – явление культуры, выражение человеческой общественной и творческой сущности. Исследование проблем управления транспортной системой, конечно, невозможно и без аналогий антропологических, социологических, без представлений о Разуме и Сознании – общественном и индивидуальном. Создается образ транспортной системы, в котором она представляется как человек в единстве его биологической, психологической и социальной сущности.

Такая чрезвычайная структурно-функциональная и содержательная сложность транспортной системы нуждается в создании научной парадигмы реального управления процессами самоорганизации и саморазвития сложноорганизованных технических систем – техники вообще как системы науки и практики.

СПИСОК ЛИТЕРАТУРЫ

1 Инновационный подход в организации системы городского электрического транспорта современного мегаполиса: биологическая концепция / А.Э. Аухадеев, П.П. Павлов, Л.Н. Киснеева, А.П. Соловьева // Науч. проблемы трансп. Сибири и Дал. Востока, -2013. -№2. -С. 193-196.

2 Пригожин, И. Порядок из хаоса: Новый диалог человека с природой: пер. с англ. / И. Пригожин, И. Стенгерс; общ. ред. В.И. Аршинова [и др.]. -М.: Прогресс, 1986. -432 с.

3 Комаров, А.В. Разработка синергетического описания структуры транспортных систем на примере железнодорожного транспорта: дис. ... канд. техн. наук. / А.В. Комаров. -Иркутск: ИрГУПС, 2002.

4 Кузык, Б.Н. Цивилизации: теория, история, диалог, будущее. В 2 т. Т.1 / Б.Н. Кузык, Ю.В. Яковец. -М.: Ин-т экон. стратегий, 2006. -768 с.

КЛЮЧЕВЫЕ СЛОВА: *транспортная система, сложноорганизованные технические системы, самоорганизация, саморазвитие, управление*

СВЕДЕНИЯ ОБ АВТОРАХ: *Аухадеев Авер Эрикович, канд. техн. наук, доцент ФГБОУ ВПО «КГЭУ Павлов Павел Павлович, канд. техн. наук, доцент ФГБОУ ВПО «КГЭУ Хамидуллин Ришат Дамирович, аспирант ФГБОУ ВПО «КГЭУ Киснеева Ляйля Нургалиевна, старший преподаватель ФГБОУ ВПО «КГЭУ*

ПОЧТОВЫЙ АДРЕС: *420066, г.Казань, ул.Красносельская, 51, ФГБОУ ВПО «КГЭУ*

ПРОГНОЗИРОВАНИЕ ДОХОДОВ И РАСХОДОВ ПЕРЕВОЗОЧНОЙ ДЕЯТЕЛЬНОСТИ ЖЕЛЕЗНОДОРОЖНОГО ТРАНСПОРТА В ПОСТКРИЗИСНЫЙ ПЕРИОД

ФГБОУ ВПО «Сибирский государственный университет путей сообщения»

Н.Ю. Купреева

PREDICTION OF REVENUE AND EXPENDITURE TRANSPORT ACTIVITIES RAILWAY POST-CRISIS

Siberian state transport university

N.A. Kupreyeva

The analysis, which identified the main macroeconomic parameters that affect the Company's financial condition: the value of payment, which is determined by the cost of transportation; prices for purchased materials and supplies, services rendered (including the price of natural monopolies), traffic volumes.

Keywords: formation expenses, income generation, model CONTO, forecast, financial performance

Проведен анализ, который позволил выявить основные макроэкономические параметры, которые оказывают влияние на финансовое состояние Компании: величина тарифов, по которым определяется стоимость перевозки; цены на закупаемое сырье и материалы, оказываемые услуги (в том числе цены естественных монополий), объемы перевозок.

Одной из ключевых задач роста экономики РФ является опережающее развитие транспортной инфраструктуры, оценки которой базируются на прогнозировании доходов и расходов перевозочной деятельности железнодорожного транспорта. Суть прогнозирования сводится к следующему [2, 3].

Исходя из макроэкономического сценария, задаются ключевые параметры развития

российской экономики: изменение цен естественных монополий, индекс потребительских цен, рост объемов производства и структура экономики. С помощью модели, опирающейся на инструментарий межотраслевого баланса и соответствующие матрицы транспортных наценок, формируется спрос на грузовые и пассажирские перевозки.

Затем определяются финансовые показатели отрасли. Рост объемов перевозок и тарифов на железнодорожные перевозки приводит к увеличению доходов. С другой стороны, в результате увеличения объемов работы растут переменные расходы. На расходы оказывает влияние также рост цен на закупаемые сырье и материалы. Доходы и расходы формируют конечный финансовый результат. После уплаты налогов полученная чистая прибыль распределяется по разным направлениям: на инвестиции, на прочие выплаты и в резервный фонд. Кроме собственных средств в инвестиционной деятельности используются и заемные средства.

При этом платежи по обслуживанию долга производятся в будущие периоды, таким образом, снижается финансовый результат последующих лет. Инвестиции, в свою очередь, направляются на обновление основных фондов, строительство новых дорог и развитие ресурсосберегающих технологий. Обновление основных фондов и новое строительство приводят к увеличению пропускной способности железных дорог и росту объемов перевозок.

Введение ресурсосберегающих технологий влияет на материалоемкость, энергоемкость и удельный расход топлива. В результате уменьшения данных показателей рост расходов в долгосрочной перспективе происходит меньшими темпами.

Ниже представлены уравнения для расчета финансовых показателей (где $t = 1, 2, \dots, T$ - годы прогнозного периода).

Блок «Формирование доходов». На основании определенного грузооборота и заданных экзогенно тарифов определяются доходы от перевозочной деятельности $D_{перевозки}^t$:

$$D_{перевозки}^t = D_{груз}^t + D_{пассажир}^t ; \quad (1)$$

$$D_{груз}^t = D_{груз}^0 \cdot F^t \cdot I_{груз}^t ; \quad (2)$$

$$D_{пассажир}^t = D_{пассажир}^0 \cdot \Pi^t \cdot I_{пассажир}^t ; \quad (3)$$

где $D_{груз}^t$ – доходы от грузовых перевозок

$D_{пассажир}^t$ – доходы от пассажирских перевозок

$D_{груз}^0$ – доходы от грузовых перевозок в базисном году;

F^t – индекс грузооборота в году t по сравнению с базисным годом;

$I_{груз}^t$ – индекс тарифов на грузовые перевозки в году t по сравнению с базисным годом;

$D_{пассажир}^0$ – доходы от пассажирских перевозок в базисном году;

Π^t – индекс пассажирооборота в году t по сравнению с базисным годом;

$I_{пассажир}^t$ – индекс тарифов на пассажирские перевозки в году t по сравнению с базисным годом.

Блок «Формирование расходов». Расходы рассчитываются отдельно по каждой статье. При этом выделяются условно-постоянные и переменные расходы, которые изменяются прямо пропорционально объему грузооборота.

Расходы от перевозочной деятельности в прогнозируемом году t

$$P_{перевозки}^t = P_{материалы}^t + P_{энергия}^t + P_{топливо}^t + P_{труд}^t + P_{соц}^t + A^t + P_{прочие}^t , \quad (4)$$

где $P_{материалы}^t$ – расходы на материалы;

$P_{энергия}^t$ – расходы на энергию;

$P_{топливо}^t$ – расходы на топливо;

$P_{труд}^t$ – расходы на оплату труда;

$P_{соц}^t$ – расходы на социальные отчисления;

A^t – расходы на амортизацию;

$P_{прочие}^t$ – прочие расходы.

Расходы на материалы рассчитываются, исходя из следующих предпосылок: условно-постоянные расходы зависят от динамики цен на материалы и физической динамики основ-

ных фондов; переменные расходы – от динамики грузооборота, цен на материалы и изменения энергоемкости

$$P_{\text{материалы}}^t = P_{\text{материалы}}^0 \cdot ДРМ_{\text{пост}} \cdot I_{\text{цп}}^t \cdot ИОФ^t + P_{\text{материалы}}^0 \cdot ДРМ_{\text{перем}} \cdot F^t \cdot I_{\text{цп}}^t \cdot M^t, \quad (5)$$

где $P_{\text{материалы}}^0$ – расходы на материалы в базисном году;

$ДРМ_{\text{пост}}$, $ДРМ_{\text{перем}}$ – доли постоянных и переменных расходов на материалы;

$I_{\text{цп}}^t$ – индекс цен производителей промышленной продукции в году t по сравнению с базисным годом;

$ИОФ^t$ – индекс физической динамики основных фондов в году t по сравнению с базисным годом;

F^t – индекс грузооборота в году t по сравнению с базисным годом;

M^t – коэффициент изменения материалоемкости.

Расходы на энергию и на топливо складываются из расходов на тягу поездов и на прочие нужды и рассчитываются аналогичным образом:

$$P_{\text{энергия}}^t = P_{\text{энергия}}^0 \cdot ДРЭ_{\text{пост}} \cdot I_{\text{энергия}}^t \cdot ИОФ^t + P_{\text{энергия}}^0 \cdot ДРЭ_{\text{перем}} \cdot I_{\text{энергия}}^t \cdot Э^t; \quad (6)$$

$$P_{\text{топливо}}^t = P_{\text{топливо}}^0 \cdot ДРТ_{\text{пост}} \cdot I_{\text{топливо}}^t \cdot ИОФ^t + P_{\text{топливо}}^0 \cdot ДРТ_{\text{перем}} \cdot I_{\text{топливо}}^t \cdot T^t, \quad (7)$$

где $P_{\text{энергия}}^0$ – расходы на энергию в базисном году;

$ДРЭ_{\text{пост}}$, $ДРЭ_{\text{перем}}$ – доли постоянных и переменных расходов на энергию;

$I_{\text{энергия}}^t$ – индекс цен на электроэнергию в году t по сравнению с базисным годом;

$Э^t$ – коэффициент изменения энергоемкости.

$P_{\text{топливо}}^0$ – расходы на топливо в базисном году;

$ДРТ_{\text{пост}}$, $ДРТ_{\text{перем}}$ – доли постоянных и переменных расходов на топливо;

$I_{\text{топливо}}^t$ – индекс цен на нефтепродукты в году t по сравнению с базисным годом;

T^t – коэффициент изменения удельного расхода топлива.

Расходы на оплату труда рассчитываются, исходя из следующих предпосылок: условно-постоянные расходы зависят от индекса потребительских цен; переменные расходы – от изменения численности занятых на перевозках, индекса потребительских цен и коэффициента дополнительного увеличения заработной платы в результате повышения производительности труда

$$P_{\text{труд}}^t = P_{\text{труд}}^0 \cdot ДРТ_{\text{труд}}_{\text{пост}} \cdot ИПЦ^t + P_{\text{труд}}^0 \cdot ДРТ_{\text{труд}}_{\text{перем}} \cdot I_{\text{числ}}^t \cdot ИПЦ^t \cdot ЗП^t, \quad (8)$$

где $P_{\text{труд}}^0$ – расходы на оплату труда в базисном году;

$ДРТ_{\text{труд}}_{\text{пост}}$, $ДРТ_{\text{труд}}_{\text{перем}}$ – доли постоянных и переменных расходов на оплату труда;

$ИПЦ^t$ – индекс потребительских цен в году t по сравнению с базисным годом;

$I_{\text{числ}}^t$ – индекс изменения численности занятых на перевозках в году t по сравнению с базисным годом;

$ЗП^t$ – коэффициент дополнительного увеличения заработной платы в результате повышения производительности труда.

Расходы на социальные отчисления $P_{\text{соц}}^t$ определяются пропорционально расходам на оплату труда

$$P_{\text{соц}}^t = N_{\text{соц}}^t \cdot P_{\text{труд}}^t, \quad (9)$$

где $P_{\text{соц}}^t$ – расходы на оплату труда в году t ;

$N_{\text{соц}}^t$ – норма социальных отчислений.

При расчете амортизации A_t учитывается изменение стоимости основных фондов в результате их переоценки, выбытия и ввода новых

$$A_t = N_A \left(K_{\text{переоценки}}^t \cdot ОФ^{t-1} - ОФ_{\text{выбытие}}^t + ОФ_{\text{ввод}}^t \right), \quad (10)$$

где N_A – норма амортизации;

$ОФ^{t-1}$ – стоимость основных фондов в году $t-1$;

$ОФ_{\text{выбытие}}^t$ – выбытие основных фондов в году t ;

$ОФ_{\text{ввод}}^t$ – ввод основных фондов в году t ;

$K_{\text{переоценки}}^t$ – коэффициент переоценки основных фондов в году t .

Прочие расходы $P_{\text{прочие}}^t$

$$P_{\text{прочие}}^t = P_{\text{прочие}}^0 \cdot \text{ДРП}_{\text{пост}} \cdot \text{ИПЦ}^t + P_{\text{прочие}}^0 \cdot \text{ДРП}_{\text{перем}} \cdot F^t \cdot \text{ИПЦ}^t, \quad (11)$$

где $P_{\text{прочие}}^0$ – прочие расходы в базисном году;

$\text{ДРП}_{\text{пост}}$, $\text{ДРП}_{\text{перем}}$ – доли постоянных и переменных расходов на прочие нужды.

Результат расчетов по модели CONTO и модели (1)-(11) – прогноз натуральных и финансовых показателей развития железнодорожного транспорта общего пользования в РФ до 2030 г. Согласно ему, грузооборот железнодорожного транспорта общего пользования увеличится в 2030 г. до 3462 млрд. т·км, или в 1,87 раз по сравнению с 2009 г., а пассажирооборот – до 212,7 млрд. пасс·км, или в 1,39 раз.

Сравнение этих прогнозных значений с данными Стратегии развития железнодорожного транспорта в РФ до 2030 г. показывает отличия (таблица) [1].

Таблица – Сравнение модельных прогнозных значений развития грузовых и пассажирских перевозок на железнодорожном транспорте с данными Стратегии развития железнодорожного транспорта в РФ до 2030 г.

Натуральные показатели развития перевозок на железнодорожном транспорте общего пользования	2009 г.	Модельные прогнозные значения		Прогнозные значения*	
		2015 г.	2030 г.	2015 г.	2030 г.
Грузооборот, млрд. т·км	1865,9	2 439,30	3 462,0	2 700,0	3 300,0
Пассажирооборот, млрд. пасс·км	153,5	179,7	212,7	197,7	231,3

*-согласно Стратегии развития железнодорожного транспорта в РФ до 2030 г.

Прогноз, полученный с помощью макроэкономической межотраслевой модели, является более адекватной оценкой развития перевозок на российских железных дорогах в виду того, что при построении модели учитывалось как развитие национальной экономики в целом, так и развитие отдельных ее отраслей, и их взаимодействие. Кроме того, модельные прогнозные значения учитывают негативное влияние кризиса 2008 г. на российскую экономику и ее развитие в долгосрочной перспективе.

Доходы от перевозочной деятельности на железнодорожном транспорте общего пользования к 2030 г. увеличатся в 7,7 раз по сравнению с 2009 г. и составят 7 626 млрд. руб., расходы – в 5,6 раз и составят соответственно 5 305 млрд. руб.

Достаточно большой разрыв в суммах доходов и расходов объясняется тем, что тарифы на грузовые перевозки содержат инвестиционную составляющую и растут более высокими темпами, чем цены на основные сырье и материалы. Так, если тарифы на грузовые перевозки за рассматриваемый период 2010-2030 гг. вырастут в 4,6 раза, то цены производителей промышленной продукции – в 3,4 раза, на электроэнергию – в 4,1 раза, на топливо – в 2,2 раза. Полученная разница между доходами и расходами позволит покрыть заимствования, направленные на выполнение инвестиционной программы.

К 2030 г. доля затрат на оплату труда и социальные отчисления сокращается в результате оптимизации численности работников и повышения производительности труда, доли затрат на материалы и амортизацию, напротив, увеличиваются, что связано со значительными инвестициями и вводом основных фондов. При этом повышается эффективность производства: энергоемкость снижается на 14% по сравнению с 2009 г., а удельный расход топлива – на 9% [4].

Таким образом, полученный финансовый результат позволит инвестировать в развитие российских железных дорог 12,5 трлн. руб. в ценах 2009 г.

Проведенный анализ позволяет сделать следующие выводы:

1 Для получения сбалансированного прогноза развития железнодорожного транспорта необходимо использовать инструментарий, позволяющий увязать в единый расчетный комплекс макроэкономические, динамические и структурные характеристики развития экономики.

2 Для построения модели железнодорожного транспорта необходимо использовать данные различного уровня агрегации: официальную статистику Росстата, отраслевую статистику, а также показатели отдельных компаний.

3 В результате расчетов был получен прогноз финансово-производственных показателей развития железнодорожного транспорта общего пользования: грузооборот к 2030 г. вырастет до 3462 млрд. т·км, или на 85% по сравнению с 2009 г., а пассажирооборот до

212,7 млрд. пасс.·км, или на 39%. Разница между доходами и расходами будущих периодов ОАО «РЖД» позволит инвестировать к 2030 г. в развитие Компании 12,5 трлн. руб. в ценах 2009 г.

СПИСОК ЛИТЕРАТУРЫ

- 1 Стратегия развития железнодорожного транспорта Российской Федерации до 2030 г. [Электронный ресурс]. -Режим доступа: (<http://mintrans.ru>).
- 2 Мачерет, Д.А. Удешевление и ускорение перевозок – векторы долгосрочного развития / Д.А. Мачерет // Ж.-д. трансп. - 2013. -№11. -С. 64. -Режим доступа: <http://www.zdt-magazine.ru/magazine/2014-2/mag2-14.htm>.
- 3 Краснощёк, А.А. Основные направления совершенствования перевозок [Электронный ресурс] / А.А. Краснощёк // Ж.-д. трансп. -2013. -№12. -С.18. -Режим доступа: <http://www.zdt-magazine.ru/magazine/2013-11/mag11-13.htm>.
- 4 Широв, А.А. Опыт разработки инструментария долгосрочного макроэкономического прогнозирования / А.А. Широв, А.А. Янтовский // Науч. тр. ИНП РАН. -М., 2008.

КЛЮЧЕВЫЕ СЛОВА: *формирование расходов, формирование доходов, модель CONTO, прогноз, финансовые показатели*

СВЕДЕНИЯ ОБ АВТОРЕ: *Купреева Наталья Юрьевна, старший преподаватель ФГБОУ ВПО «СГУПС»*

ПОЧТОВЫЙ АДРЕС: *630049, г.Новосибирск, ул.Д.Ковальчук, 191, ФГБОУ ВПО «СГУПС»*

ОПТИМИЗАЦИЯ ЛОГИСТИЧЕСКИХ ИЗДЕРЖЕК И БУХГАЛТЕРСКИЙ УЧЕТ

ФБОУ ВПО «Новосибирская государственная академия водного транспорта»

С.Н. Масленников, Е.А. Масленникова

OPTIMIZATION OF LOGISTIC EXPENSES AND ACCOUNTING
Novosibirsk state academy of water transport
S.N. Maslennikov, E.A. Maslennikova

On the basis of the analysis of standard and legal base of the accounting of expenses of the enterprises scientific valid conclusions are drawn on validity of the principles of logistics and offers for adoption of concrete administrative decisions by the transport and supplying organizations are given.

Keywords: transport, logistics, accounting, costs

На основе анализа нормативно-правовой базы учета расходов предприятий сделаны научно-обоснованные выводы об обоснованности принципов логистики и даны предложения для принятия конкретных управленческих решений транспортными и снабженческими предприятиями.

Ключевая роль транспортировки в логистике объясняется не только большим удельным весом транспортных расходов в общем составе логистических издержек, но и тем, что без транспортировки невозможно само существование материального потока как части процесса производства и потребления товара. Одним из основных принципов логистики определяющих построение и функционирование логистических систем является принцип системности. Данный принцип предполагает формирование интегрированной системы управления материальными потоками в рамках производственно-сбытовой системы путем разработки и реализации на практике единого технологического процесса выполнения производственных заказов на стадиях закупки, производства и сбыта продукции. Эффективность такой интегрированной системы обеспечивается эффективностью ее составных частей. Целеполагание транспортного предполагает заключается в следующем – успех деятельности транспортного предприятия определяется успехом деятельности его партнеров. Основными потребителями транспортных услуг являются торгово-снабженческие организации. Учитывая, что в технологию логистических процессов входят не только технические, но и организационные процессы менеджмент транспортного предприятия должен учесть в своей работе и особенности управленческого учета и в торгово-снабженческой организации, и у потребителя транспортируемой продукции.

Торгово-снабженческие организации включают транспортные расходы либо в стоимость товаров, либо в издержки обращения. При учете расходов организации, применяющие метод начисления, подразделяют затраты на прямые и косвенные. Поскольку затраты на доставку считаются прямыми, их следует распределять между реализованным товаром и не реализованным. Это означает, что независимо от того, как учтены затраты на транспортировку, сразу списать всю их сумму не представляется возможным, поскольку если они числятся в стоимости товаров, то приходится ждать реализации этих товаров. А издержки обращения приходится распределять пропорционально покупной стоимости проданных това-

ров. Для того, чтобы списать транспортные расходы при приобретении товарно-материальных ценностей, из документов должно следовать, что эти затраты не связаны с их приобретением и представляют собой лишь часть необходимых для перепродажи расходов – пусть даже они будут расходами на доставку, но не купленных, а проданных товаров. Напомним, что связанные с реализацией товаров транспортные расходы для целей налогообложения являются косвенными затратами. Иными словами, если продавец доставлял товары покупателям своим транспортом, то затраты на содержание транспорта представляют собой прочие расходы (подп.11 п.1 ст.264 НК РФ), но если товары доставлялись силами сторонней организации, то в этом случае вознаграждение перевозчика включается в состав расходов, связанных с продажей купленных товаров (п.1 ст.268 и ст. 320 НК РФ). Прочие расходы и затраты, связанные со сбытом, могут быть списаны сразу по перечислении оплаты. Иными словами, если организация осуществляет оптовую торговлю и оплачивает доставку как купленных, так и проданных товаров, ей следует договориться с поставщиком, чтобы на доставку был выписан отдельный счет-фактура, а также договориться с поставщиком или перевозчиком о том, чтобы в актах и счетах-фактурах не было указано количество привезенных на склад товаров – в этом случае невозможно будет установить, что расходы по доставке относятся именно к приобретенной продукции. Информация о фактическом объеме (количестве) в натуральном измерении должна содержаться в отдельном документе, который по понятным причинам не должен попасться на глаза налоговым инспекторам – им достаточно предъявить акт приемки оказанных услуг и счет-фактуру, где фигурируют транспортные услуги. В результате применения такого метода появляется возможность всю уплаченную за перевозку закупленных товарно-материальных ценностей сумму расходов сразу же списать на расходы, связанные со сбытом. В случае доставки товарно-материальных ценностей собственными силами (собственным транспортом) договариваться с кем-либо нет необходимости – достаточно сразу все документы оформить так, чтобы привязать транспортные расходы к реализации товаров.

Производственные организации при приобретении материалов расходы по их доставке включают в их стоимость (п.2 ст.254 НК РФ). Поскольку все затраты на приобретение материалов, как правило, относятся к прямым расходам, транспортные расходы следует распределять между готовой продукцией и незавершенным производством предприятия, то есть списать их сразу и полностью в качестве затрат на приобретение материалов также не представляется возможным, но можно по аналогии с вышеизложенным применительно к торговым организациям учесть суммы таких затрат в качестве расходов, связанных со сбытом готовой продукции. В этом случае все уплаченное перевозчику представляет собой материальные затраты, которые не подлежат распределению и включаются в расходы (подп.6 п.1 ст.254 НК РФ), а если материалы организация привезла собственными силами (своим транспортом), то в этом случае затраты на транспортировку относятся к прочим расходам, которые также считаются косвенными (подп.11 п.1 ст.264, ст.318 НК РФ).

Субъектам хозяйственной деятельности, применяющим упрощенную систему налогообложения, выгодно, чтобы продавец выделял в своих первичных документах стоимость доставки, или же товары привозила транспортная компания, поскольку в этих случаях затраты на перевозку можно списать в расходы сразу по оплате счета поставщика и перевозчика. Транспортные расходы включены в перечень расходов, на которые «упрощенцы» согласно пункту 1 статьи 346.16 НК РФ уменьшают полученные доходы при определении объекта налогообложения.

Транспортные расходы, связанные с реализацией товаров и материалов, представляют собой косвенные затраты, которые продавцы товара как правило списывают сразу. Однако, если они продают и самостоятельно доставляют покупателям товары, которые облагаются по льготным ставкам (10% или 0%), то может быть обеспечена возможность экономии на НДС – для этого нужно включить стоимость доставки в цену товара, и в этом случае это лишь одна из составляющих выручки от реализации этих товаров. Позиция налоговой службы основана на следующем: п.1 ст.153 НК РФ, говорит, что «при реализации... товаров (работ, услуг) различных ставок налоговая база определяется отдельно по каждому виду товаров (работ, услуг)», и следовательно, когда продавец сам доставляет товары, то он оказывает транспортные услуги, которые облагаются поставке 18 процентов, и эта ставка должна применяться также, и в том случае, если с реализации перевозимых товаров надо платить НДС по льготной ставке. Согласно п.2 ст.421 ГК РФ возможно заключение любых договоров и при этом стороны вправе самостоятельно определять условия сделки, в том числе и цену.

Иными словами, налогоплательщик вправе установить цену товара, которая включает в себя и стоимость доставки. Это означает, что размер НДС в данном случае будет зависеть от того, что предусмотрено договором. Если стоимость транспортных услуг в договоре указана отдельно, то придется применять 18-процентную ставку, но если доставка включена в состав общей цены, налогом облагать ее следует по той же ставке, что и сам товар, например, равной 10 процентам. Таким образом, следует руководствоваться следующим – товары продаются по ценам, которые увеличены на сумму НДС (п.1 ст.168 НК РФ), при этом для целей налогообложения применяется цена, указанная сторонами сделки (ст. 40 НК РФ); если доставка отдельно не оплачивается, а включена в цену товара, она облагается по той же ставке, что и сам товар.

Заплатить меньшую сумму НДС можно также и в том случае, если товары, облагаемые НДС по льготной ставке, развозила специализированная организация, но при условии, что стоимость ее услуг включена в продажную цену товара – экономия в данном случае будет из-за разных ставок налога. Иными словами, НДС поставке 18 процентов, который уплачен перевозчику, будет принят к вычету, а с реализации товаров, в цену которых вошли расходы на доставку, будет уплачено только 10 или 0 процентов.

Таким образом, анализ нормативно-правовой базы учета расходов подтверждает аксиому организации материального потока, существующую в логистике – преимущество централизованной доставки. Одновременно в данной статье подтверждена экономическая целесообразность удовлетворения потребностей своих партнеров по бизнесу, что приведет к повышению надежности и увеличению услуг транспортного предприятия.

КЛЮЧЕВЫЕ СЛОВА: транспорт, логистика, учет, расходы
СВЕДЕНИЯ ОБ АВТОРАХ: Масленников Сергей Николаевич, канд. техн. наук, проректор по экономическим вопросам
ФБОУ ВПО «НГАВТ»
Масленникова Елена Алексеевна, доцент ФБОУ ВПО «НГАВТ»
ПОЧТОВЫЙ АДРЕС: 630099, г.Новосибирск, ул.Щетинкина, 33, ФБОУ ВПО «НГАВТ»

НРАВСТВЕННО-ЭКОНОМИЧЕСКИЕ АСПЕКТЫ ПРИМЕНЕНИЯ АУТСОРСИНГА В СИСТЕМЕ УПРАВЛЕНИЯ ТРАНСПОРТОМ

ФГБОУ ВПО «Сибирский государственный университет путей сообщения»

Ю.В. Ануфриева

MORAL AND ECONOMIC ASPECTS OF THE USE OF OUTSOURCING IN THE TRANSPORT MANAGEMENT SYSTEM
Siberian state transport university
Ju.V. Anufrieva

The article discusses the value category of labour, through the office of the outsourcing processes. The results of the research testify to the positive and negative aspects of implementation of outsourcing projects in the business processes of the enterprises of transport. Provides psychological types of reactions of labor collectives in the production in connection with the use of outsourcing in transport. In the article the study discusses the problem of correlation between economic and social aspects of use of outsourcing projects, as well as hindering the effectiveness of the risks.

Keywords: the system of outsourcing, outsourcing project, economic impact, risks, industrial action, the psychological and pedagogical trainings

Рассмотрены ценностные категории труда через управление аутсорсинговыми процессами. Полученные результаты исследования свидетельствуют о положительных и отрицательных моментах реализации аутсорсинг – проектов в бизнес-процессах предприятий транспорта. Приводятся психолого-поведенческие типы реакций трудовых коллективов на производстве в связи с использованием аутсорсинга на транспорте. В рамках исследования рассматриваются проблемы соотношения между экономическими и социальными аспектами применения аутсорсинг-проектов, а также препятствующие эффективности риски.

В современных условиях, для успешного развития и роста конкурентоспособности компаний необходимо повышение их эффективности работы и снижение издержек. Одним из способов решения этих задач является использование аутсорсинга. На практике это означает передачу отдельных функций, технологических операций или бизнес-процессов внешним исполнителям и передачу персонала компании.

Применительно к ОАО «РЖД» под аутсорсингом понимается способ оптимизации деятельности филиалов компании за счет концентрации усилий на основной деятельности и

передачи непрофильных, вспомогательных функций внешним специализированным организациям (аутсорсерам) на договорной основе с соответствующим сокращением персонала предприятия, занятого выполнением непрофильной, вспомогательной функцией.

Вопросам политики, стратегии применения аутсорсинга на железнодорожном транспорте посвящены множество научных работ таких авторов как: Б.М. Лapidуса, Б.А. Аникина, Д.М. Михайлова, О.Г. Подолиной, Н.Г. Шабалина, Е.Т. Родионова, Е.Ю. Сафаровой, а также разработаны системы сертификации аутсорсинговых предприятий на транспорте, алгоритмы ВНИИЖТа по определению технологических процессов и экономической эффективности аутсорсинга и др.

Проведенное исследование позволило выявить основные виды работ, передаваемые филиалами ОАО «РЖД» на аутсорсинг. К ним относятся: обслуживание пассажирских вагонов в поездах дальнего следования; уборка производственных

Таблица 1 – Анализ работ с применением системы аутсорсинга

Вид работ	% аутсорсинговых работ
Обслуживание пассажирских вагонов	39,8
Уборка производственных территорий	21,9
Уборка подвижного состава	9,7
Текущее содержание пути	8,0
Охрана объектов инфраструктуры	7,1
Работы станционных рабочих	1,1
Прочие работы	12,4

территорий; уборка подвижного состава; текущее содержание пути; охрана объектов инфраструктуры и подвижного состава; работы, осуществляемые станционными рабочими и прочие работы и услуги. Подробный анализ структуры видов работ, переданных на аутсорсинг структурного подразделения «Н» Дирекции инфраструктуры представлен в таблице 1.

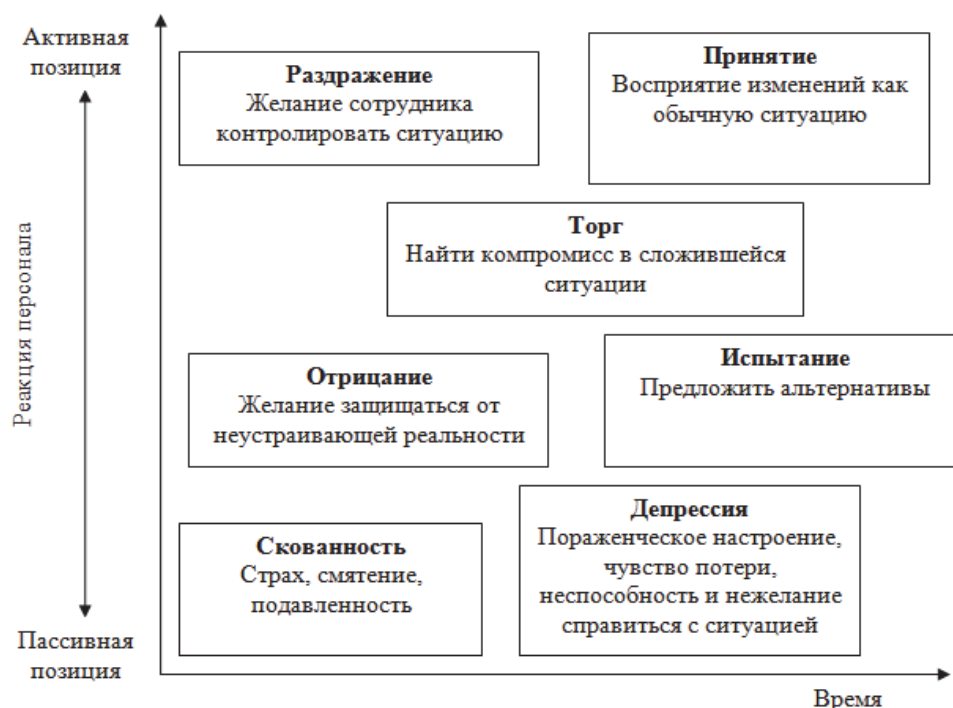


Рисунок 1 – Психолого-поведенческие типы восприятия персоналом организационных преобразований в Компании

Экономический эффект от перехода на аутсорсинг определяется путем сопоставления затрат, связанных с содержанием высвобождаемых работников и их рабочих мест, и с выполнением технологических процессов, с затратами по оплате предоставленных работ, услуг, функций или поставляемой аутсорсером продукции.

Все проводимые мероприятия на предприятии позволяют повысить эффективность управления кадровым потенциалом и оптимизировать не только

трудовые, но и финансовые ресурсы.

По нашим данным расчета экономической эффективности от применения аутсорсинга на примере структурного подразделения «Н» Дирекции инфраструктуры, наблюдается сокращение затрат в целом, и по каждому виду деятельности в отдельности, которые предоставляются компаниями-аутсорсерами ОАО «РЖД».

Таким образом, по всем специальностям расходы снижаются на 39,4 млн. руб., экономический эффект при этом составляет 8,1% затрат компании при выполнении работ с помощью услуг фирмы – аутсорсера. Результаты анализа позволяют говорить об экономической эффективности от применения аутсорсинга и делать выводы о дальнейшем увеличении объемов работ, передаваемых в компании-аутсорсерам.

В развитии процесса аутсорсинга наряду с положительными факторами действуют и отрицательные такие, как сокращение работников, отсутствие гарантий качества и безопасности перевозок, снижение имиджа ОАО «РЖД» из-за низкого качества обслуживания со стороны недобросовестных компаний-аутсорсеров. Проблемы, связанные с передачей работников вызывают конфликтные ситуации в коллективах и нежелательную реакцию и поведение персонала, что требует помощи квалифицированного психолога по работе с кадрами и возможно использования психолого-педагогических тренингов. Зависимость реакции работников от временного интервала представлена на рисунке 1.

Основные положительные и отрицательные моменты применения аутсорсинга представлены в таблице 2.

Таблица 2 – Преимущества и недостатки в сфере применения аутсорсинга

Преимущества	Недостатки
повышение экономической эффективности и снижение издержек в хозяйственной деятельности	отсутствие в большинстве случаев реального сокращения контингента и экономии издержек от его применения
освобождение структурных подразделений от выполнения несвойственных им функций	отсутствие эффективных схем и предварительных расчетов экономической эффективности применения аутсорсинга
повышение маневренности в использовании персонала, создание условий для компенсации сезонных потребностей в дополнительном персонале	ограниченная сфера применения (отдельные виды технологических процессов или операций, покрытие сезонных потребностей в дополнительном персонале)
повышение качества предоставляемых услуг, работ и поставляемой продукции	конфликтные реакции со стороны персонала в связи с организационными преобразованиями в компании

На практике совершенствования современных бизнес-процессов, применение аутсорсинга в системе управления ОАО «РЖД» сталкивается с множеством факторов-рисков, оказывающих определенные барьеры на пути реализации успешных аутсорсинг-проектов. Основные виды рисков представлены на рисунке 2.

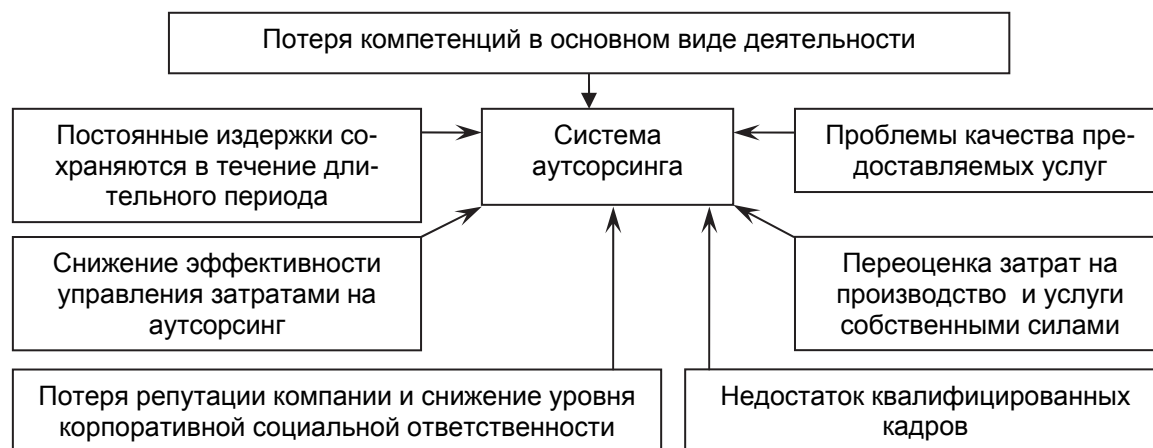


Рисунок 2 – Риски, препятствующие успеху реализации аутсорсинг-проекта

Однако, несмотря на существующие проблемы, можно говорить о достаточно высоком потенциале развития аутсорсинга на железнодорожном транспорте, что доказывают результаты проведенных нами расчетов. Однако не стоит забывать об учете нравственных аспектов при переходе организациями на аутсорсинговые услуги.

В заключение хотелось бы привести слова Президента Компании ОАО «РЖД», что «использование аутсорсинга будет осуществляться только при наличии на рынке организаций, способных эффективно и качественно выполнять передаваемые им функции или процессы, которые реально будут снижать издержки железных дорог и повышать качество предоставляемых услуг».

КЛЮЧЕВЫЕ СЛОВА: система аутсорсинга, аутсорсинг-проект, экономический эффект, риски, производственные конфликты, психолого-педагогические тренинги
СВЕДЕНИЯ ОБ АВТОРЕ: Ануфриева Юлия Валерьевна, канд. педагог. наук, доцент ФГБОУ ВПО «СГУПС»
ПОЧТОВЫЙ АДРЕС: 630049, г.Новосибирск, ул.Д.Ковальчук, 191, ФГБОУ ВПО «СГУПС»

КОРРЕЛЯЦИОННЫЙ АНАЛИЗ КАК ВАЖНЕЙШАЯ СОСТАВЛЯЮЩАЯ ПЛАНИРОВАНИЯ ЭКОНОМИЧЕСКИХ ПОКАЗАТЕЛЕЙ ТРАНСПОРТНОГО ПРЕДПРИЯТИЯ

ФБОУ ВПО «Новосибирская государственная академия водного транспорта»

К.В. Ятчук

CORRELATION ANALYSIS AS A MAJOR COMPONENT OF PLANNING ECONOMIC INDICATORS IN THE TRANSPORT COMPANY

Novosibirsk state academy of water transport
K.V. Yatchuk

The article describes the conduct of forecasting method of correlation analysis, shows the stages of its implementation, the factors affecting the accuracy, examples of possible applications.

Keywords: planning, economic indicators, transport company, correlation

Рассмотрено проведение прогнозирования методом корреляционного анализа, показаны этапы его выполнения, факторы, влияющие на его точность, примеры возможного применения.

Качественное планирование деятельности хозяйствующего субъекта является залогом его успешной работы, так как позволяет предвидеть развития экономической ситуации в стране, регионе, отрасли и на конкретном предприятии, и своевременно обеспечить производство необходимыми ресурсами. Эффективность управленческих решений непосредственно зависят от результатов планирования, поэтому любое предприятие – будь то небольшая судоходная компания, либо крупное транспортное предприятие с множеством филиалов, нуждается в грамотном, обоснованном планировании.

Планирование основывается на данных прошлых периодов и в то же время ориентируется на показатели экономической системы в перспективе. Несомненно, что эффективность управления зависит от правильности и точности планируемых показателей, а также от согласованности прогнозов с внешними условиями и внутренними ресурсами.

Несмотря на разнообразие методов планирования, статистический анализ играл и играет важную роль в процессе разработки плана. Многие авторы, занимающиеся вопросами анализа и планирования, считают, что классические методы математической статистического, в том числе корреляционно-регрессионное моделирование, до сих пор эффективны. Используя современные вычислительные мощности и нестандартные подходы, можно разработать качественные алгоритмы и добиться обоснованных результатов в планировании [1]. Вопросы практического применения корреляционного и регрессионного анализа при обосновании плановых показателей и управленческих решений рассмотрены в трудах Д.А. Карнилова, С.Н. Яшина и др. [1, 2].

Выбор подходящей корреляционно-регрессионной модели для планирования определяется двумя основными факторами:

- количественная степень соответствия прогнозируемых значений и фактических показателей;
- адекватность построенной количественной модели качественным характеристикам.

Учет первого фактора предполагает рассмотрение в процессе моделирования определенного горизонта плановых расчетов, а также достаточность выборки перечня и количества исходных данных. Второй фактор указывает на необходимость обеспечения соответствия модели стратегическим и тактическим планам предприятия.

Ниже представлена последовательность планирования экономических показателей с использованием методов математической статистики:

- выбор стратегических показателей для планирования;
- определение временного интервала для проведения статистического анализа выбранных показателей;
- определение источника получения необходимой информации;
- сбор и обработка информации, расчет необходимых показателей;
- поиск факторов и соответствующих переменных, влияющих на выбранный показатель;
- выбор модели прогнозирования в существующей ситуации для получения наиболее достоверного прогноза;

– осуществление прогнозирования;

Наиболее сложным и ответственным этапом планирования является выбор модели прогнозирования. Различают однофакторные модели, в которых зависимая переменная меняется от изменения одного фактора и многофакторные модели, в которых участвуют сразу несколько факторов.

Данный этап включает в себя:

1 определение тенденции изменения экономических показателей в зависимости от времени или одного из выбранных факторов;

2 подбор адекватной однофакторной модели прогнозирования (на основе значения коэффициента корреляции):

– линейной модели зависимости между каждым из экономических показателей и одним из выбранных факторов;

– нелинейной модели (полиномиальной, логарифмической, степенной, экспоненциальной) зависимости между каждым из экономических показателей и одним из выбранных факторов;

3 определение будущих значений значимого фактора;

4 построение адекватной модели множественной регрессии (зависимость экономических показателей от двух и более факторов);

5 прогнозирование экономических показателей в зависимости от изменения нескольких факторов;

6 определение допустимого горизонта прогнозирования и точности полученной модели.

В модель необходимо включать только определяющие факторы, и она строится по функциональной или корреляционной связи.

Функциональная связь отображается уравнением вида:

$$Y = f(x),$$

где Y – показатель;

x – факторы.

Корреляционная связь характеризует зависимость, проявляющуюся в общем случае при большом количестве наблюдений, и выражается уравнениями регрессии.

В корреляционном анализе основой расчетов является оценка меры зависимости между влияющими факторами и зависящим (результативным) показателем. Коэффициент корреляции r характеризует долю фактической дисперсии σ_{y_i} в общей дисперсии σ_y :

$$r = \frac{\delta_{y_i}}{\delta y}; \quad \delta_{y_i} = \sqrt{\frac{\sum_{i=1}^n (y_{xi} - \bar{y})^2}{n-1}}; \quad \delta y = \sqrt{\frac{\sum_{i=1}^n (y_i - \bar{y})^2}{n-1}},$$

где n – число наблюдений;

$n-1$ – несмещенная оценка выборки;

\bar{y} – среднее значение y , рассчитанное по формуле регрессионной зависимости между y и x ;

y_i – значение результативного фактора по выборке.

При «прямолинейной» зависимости между переменными x и y для измерения степени зависимости используется коэффициент корреляции Пирсона

$$r = \frac{\sum_{i=1}^n x_i y_i - n\bar{x}\bar{y}}{\sqrt{\left(\sum_{i=1}^n x_i^2 - n\bar{x}^2\right)\left(\sum_{i=1}^n y_i^2 - n\bar{y}^2\right)}},$$

где x_i, y_i – измеряемые переменные;

\bar{x}, \bar{y} – средние значения указанных переменных.

Если в результате расчетов коэффициент корреляции равен или близок к единице, наблюдается максимальная теснота связи факторов и значимой переменной, а при значении, равном или близком к нулю, - связь несущественная.

Не последнее место в планировании занимает выбранный период исследования, так как слишком короткий промежуток не позволит установить общие закономерности, а на протяжении слишком длительного интервала закономерности могут измениться.

Для текущего планирования целесообразно использовать квартальные показатели за 1-

2 года, а при планировании на перспективу – пятилетние показатели. Если за исследуемый период произошли серьезные изменения, то вносятся соответствующие коррективы в рассчитанные на основе модели значения. Для повышения уровня обоснованности плана требуется разработка нескольких вариантов показателей с учетом различных условий и путей развития хозяйствующего субъекта с последующим отбором оптимального варианта [2].

Уровень согласованности планов с долгосрочными целями предприятия, портфелем заказов и динамикой рынка характеризует многомерность решаемых задач и определяет эффективность управления и планирования.

Одной из самых актуальных задач на современном этапе является предотвращение необоснованного роста затрат судоходной компании. Для этого необходим четкий план действий, заключающийся в описании принципов учета затрат, оценке организации учета затрат с точки зрения эффективности их формирования и распределения, проведении анализа процедуры калькуляции себестоимости по видам перевозок, а также мониторинга выполнения плановых показателей.

Одной из важных проблем для судоходных компаний является распределение косвенных расходов по видам деятельности, родам груза, техническим средствам. При использовании коэффициента корреляции Пирсона в качестве причинных факторов (x) рекомендуется рассматривать возможные базы распределения расходов, а в качестве результативных факторов (y) – косвенные (распределяемые) расходы. Линейный коэффициент корреляции рассчитывается для каждого из возможных факторов распределения, и, исходя из полученных значений, выбирается наиболее подходящая база распределения (по коэффициенту корреляции, наиболее приближенному по модулю к «1»). Несомненно, в этом случае также необходимо предварительно оценить адекватность выбранной базы распределения.

Для оценки возможности распространения полученного вывода на всю исследуемую генеральную совокупность рекомендуется использовать t -критерий Стьюдента и среднеквадратическую ошибку коэффициента корреляции.

Предлагаемый статический аппарат может быть применен в любой, в том числе крупной, транспортной компании для анализа и планирования экономических показателей.

СПИСОК ЛИТЕРАТУРЫ

1 Иванюк, В.А. Разработка инновационных систем прогнозирования для решения сложных экономических задач / В.А. Иванюк // Изв. Волгоград. гос. техн. ун-та. -2010. -№10. -С. 153-157.

2 Лебеденко, Т.А. Цель, задачи и методы планирования финансов на предприятии в условиях рыночной экономики / Т.А. Лебеденко, Г.А. Сергеев // Вестн. Удмурт. ун-та. Экономика. -2006. -№2. -С. 119-122.

КЛЮЧЕВЫЕ СЛОВА: планирование, экономические показатели, транспортное предприятие, корреляции
СВЕДЕНИЯ ОБ АВТОРЕ: Ятчук Кристина Васильевна, аспирант ФБОУ ВПО «НГАВТ»
ПОЧТОВЫЙ АДРЕС: 630099, г.Новосибирск, ул.Щетинкина, 33, ФБОУ ВПО «НГАВТ»

РЕАЛИЗАЦИЯ СТРАТЕГИИ РАЗВИТИЯ ПЕРСОНАЛА МЕТОДОМ АУДИРОВАНИЯ

ФГБОУ ВПО «Сибирский государственный университет путей сообщения»

Е.А. Косорукова

IMPLEMENTATION OF THE STRATEGY OF DEVELOPMENT STAFF BY LISTENING

Siberian state transport university

E.A. Kosorukova

Implementation of the strategy of development staff by listening involves the use of various research methods and workflows staff calculation. The author examines the options, how to apply this method in practical reality in large association of specific working conditions, categories and qualifications of the employee has performed his functions and his position, the type of production, raising less hanizatsii labor, forms of its organization and other factors.

Keywords: the number of staff, audit staff, trains

Реализация стратегии развития персонала методом аудирования предполагает применение различных методов исследования трудовых процессов и расчета нормативной численности персонала. Автор рассматривает варианты, как применить данный метод в практической реальности в значительной взаимосвязи конкретных условий труда, категории и квалификации работника, исполняемых им функций и занимаемой им должности, от типа производства, степени механизации труда, формы его организации и ряда других факторов.

Аудит трудовой сферы (персонала) является одним из способов внешней оценки деятельности компании. Зачем проверять показатели и отношение к работе персонала компании? Ведь показатели, существующие «над» персоналом и «вокруг» него, обычно представляют собой целевые ориентиры, которые должны быть согласованы и достижению которых наемные работники должны способствовать.

Не выполнение персоналом заданных показателей работы влечет за собой не выполнение требуемых производственных функций и приводит к тому, что коллектив цеха, производственного участка, ремонтной бригады или отдельный работник демонстрируют контрпродуктивное поведение. В чем же тогда должна состоять главная цель аудита персонала?

Условия организации трудовой деятельности наемных работников регламентируются производственным процессом, и часто бывает так, что коллективы производственных участков или отдельные работники находятся на таких глубоких уровнях функционирования производственного процесса, что не знают даже, какие показатели важны для структурного подразделения и компании в целом. Такое состояние персонала характерно для крупных транспортных компаний, какой является ОАО «РЖД». Следовательно, работники не могут влиять на то, о чем они не знают.

Отсюда вывод, что главная функция аудита персонала транспортной компании, ее отдельных филиалов или структурных подразделений состоит в оценке взаимосвязи результатов труда персонала с результатами деятельности компании или отдельно взятого структурного подразделения, и определения его эффективности.

Несмотря на то, что специалисты управления персоналом, и других отраслевых служб не могут напрямую влиять на прибыль, они обеспечивают подбор квалифицированных кандидатов для приема на работу или приводят уже обученных работников. Их результаты могут быть измерены и оценены с помощью системы аудита, который крайне отличается от стандартных методов измерения в ОАО «РЖД» (в среднем на одного), которые используют аудиторы самой же компании ОАО «РЖД», имея в своей структуре службу внутреннего аудита, в основном финансового [2].

В связи с этим, основой аудита персонала являются появление новых способов взаимовлияния связи суммарных результатов работы наемных работников с результатами работы структурных подразделений и ДЗО, повышения ответственности за некоторые из результатов в производственном процессе коллектива структурного подразделения или отдельного работника. В последующем с помощью результатов аудита персонала в целях рационализации системы управления трудовой деятельностью менеджеры компании могут воспользоваться матрицей «роль-результат» (таблица), которая позволяет выявить индивидуальные результаты, необходимые для достижения коллективных результатов.

Таблица – Матрица «роль-результат»

Результаты работы			
Производственный участок, бригада	Критерии оценки	Объем выпущенной продукции	Экономический эффект
Квалифицированный рабочий	Оценка трудозатрат на объем продукции	Произведенная продукция	Оценка снижения себестоимости
Мастер (старший) – руководитель коллектива	Результаты работы участка, цеха	Планируемый и фактический объем	Факторы влияния на себестоимость
Специалист (технолог цеха, экономист)	Соответствие заданий с нормативными величинами	Эксплуатационные требования	Факторы влияния на качество продукции
Работник с требуемым уровнем квалификации	Требования к качеству продукции	Качество выполнения заказов	Уровень снижения себестоимости
Специалист по работе с персоналом	Оценка квалификации и опыта имеющих работников	Постоянное обучение и повышение квалификации работников	Работники нового качества, требуемого бизнес процессом

Автором проведен аудит персонала по критериям оценки результативности труда в отдельно взятой региональной дирекции – филиала ОАО «РЖД» и в границах ее деятельности (Дирекция инфраструктуры). Результаты аудита (за отчетный календарный год) показывают следующее:

1 В целом, на заданный объем работы была запланирована численность персонала дирекции по всем видам деятельности – 29189 человек, в том числе хозяйство пути –

12842 человека, вагонное хозяйство – 5671 человек, хозяйство электрификации и электро-снабжения – 3587 человек, хозяйство СЦБ – 3067 человек, НГС – 1566 человек, ДПМ – 2456 человек,

2 Привлечение недостающего персонала осуществлялось стандартными способами найма и рекрутирования кандидатов на вакантные профессии и должности, включающие так же способы распространения информации об имеющихся вакансиях, в региональных службах занятости и для привлечения внимания потенциальных кандидатов в рекламных источниках и кадровых агентствах, обслуживающие сегменты рынка рабочей силы (рисунок 1).

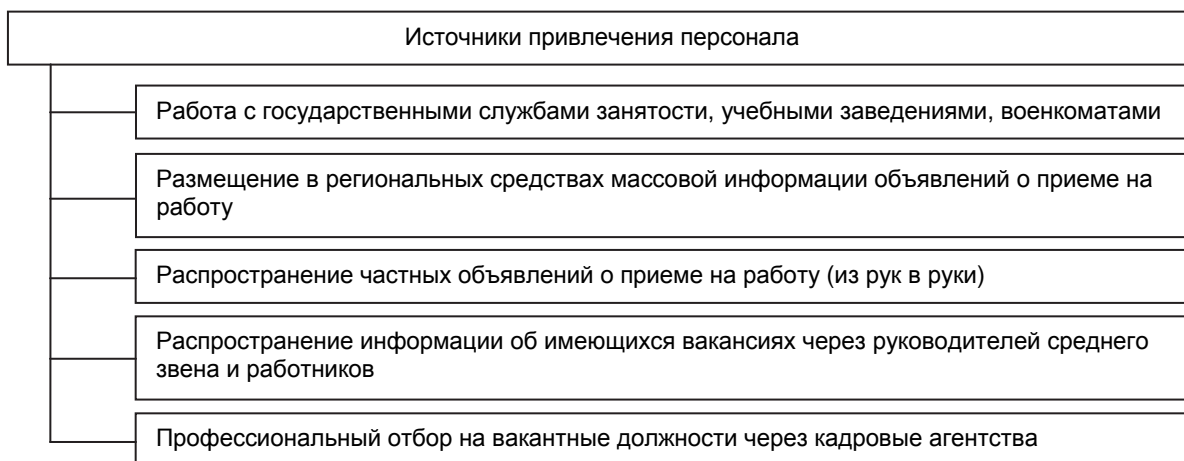


Рисунок 1 – Основные источники привлечения персонала

Подбор персонала включает в себя три основных этапа:

1 Предварительный отбор кандидатур на основе поданных документов (резюме), по рекомендациям рекрутируемых и кадровых агентств;

2 Интервью с работником службы управления персоналом;

3 Собеседование с непосредственным руководителем (цех, участок).

При оценке кандидата дополнительно используются материалы личного дела, результаты служебной деятельности, квалификация, опыт и стаж работы, результаты аттестации, а также отзывы непосредственного руководителя и подчиненных кандидата, руководителей других структурных подразделений.

Для обеспечения стабильной деятельности коллектива структурного подразделения с учетом объема, характера и сложности выполняемых работ от руководителей аудируемого подразделения требуется выполнение следующих условий:

– равномерная и полная загрузка работников всех цехов и участков;

– использование персонала в соответствии с профессией и конкретизацией функций исполнителей с тем, чтобы каждый работник представлял круг своих обязанностей и методы выполнения производственных заданий;

– обеспечение полной ответственности каждого работника за выполнение своей работы с учетом ее количественных и качественных параметров [1].

В процессе расстановки персонала по рабочим местам особую роль играет анализ закрепления (текущей) кадров массовых профессий. Причины перемещения или оттока работников, как показал аудит и анализ, кроются в стиле руководства и уровне профессиональной квалификации инженеров, руководителей участков, экономистов и других специалистов по управлению эффективной деятельностью работников.

Такая квалификация менеджеров осуществляется в соответствии с программой «Стратегия развития кадрового потенциала ОАО «РЖД» и целевой программой «Молодежь компании «РЖД». Но корпус инженеров, специалистов каждого в отдельности, и корпуса специалистов кадрово-экономического блока в современных условиях требует соединить в себе логическую последовательность оценки ситуации с неопределяемыми логикой мышления процедурами интуитивного действия, и путями воображения определяемыми индивидуальными способностями самого работника с его профессиональным опытом [3].

Участие инженера, любого другого специалиста или руководителя производства в основном сводится к специфической форме обеспечения организации труда рабочих участка производства и наличию его творческой активности. Для инженера – это ситуационно-

образное представление технической проблемы на вверенном ему участке бизнес-процесса. Квалифицированный инженер не только должен уметь свободно «читать» схему управления вверенным ему объектом деятельности, но и должен мыслить схематически, нестандартно, современно [4].



Рисунок 2 – Требования к качеству трудовых ресурсов

Например, блестящий советский авиаконструктор Н.Н. Поликарпов видел основное качество истребителя в маневренности, подчиняя ей скоростные параметры, а конструктор А. Матросов, изобретая пневматический тормоз для локомотива, реально представлял динамику взаимодействия пути и подвижного состава и т.д. Опираясь на логику такого понимания, специалист, инженер, мастер или начальник подразделения, вопреки мировой тенденции глобализации экономики, должен конструировать собственную систему или метод управления и реализации планов и заданий компании ОАО «РЖД» в целом.

Предпримем попытку обосновать и оценить качество профессиональной деятельности инженера (специалиста) с помощью коэффициентов интенсивности его труда $K_{уд}$ и эффективности его деятельности $K_{эд}$.

Первый коэффициент показывает отношение суммы проявлений творческой активности к единице времени, второй – отношение количества безрезультативных его функций нормативную единицу времени к достигнутому результату деятельности руководимого им участка производства:

$$K_{уд} = \frac{\sum TA}{Y_{ес}}; \quad (1)$$

$$K_{эд} = \frac{\sum TA/TP_{б}}{Y_{ес}}, \quad (2)$$

где $K_{уд}$ – коэффициент интенсивности деятельности;

$K_{эд}$ – коэффициент эффективности деятельности;

$\sum TA$ – творческая активность инженера;

$TP_{б}$ – безрезультативные действия.

$Y_{ес}$ – условная единица времени (час, смена и т.д.).

Традиционно условной единицей времени в практике оценки деятельности специалистов в ОАО «РЖД» выступает отчетный квартал (год). Затрагиваемые в данной статье эко-

номические, технико-технологические аспекты неизменно должны быть взаимоувязаны с социальными. Преобразования в организации труда и оценке трудовой деятельности персонала всех категорий работников всегда должны быть связаны с материальным производством и трудом рабочих.

В современных условиях деятельности компании ОАО «РЖД» высокая динамичность современного железнодорожного производства требует от его менеджмента взвешиваемого и системного подхода к осуществляемым трансформациям по отношению к персоналу. Поспешным и нерациональным решениям в области организации труда должен быть поставлен надежный барьер – научная организация труда, при которой практическому внедрению конкретных мероприятий предшествует тщательный аудит и научный анализ трудовых процессов и условий их выполнения.

СПИСОК ЛИТЕРАТУРЫ

- 1 Бычин, В.Б. Организация и нормирование труда / В.Б. Бычин, С.В. Малинин; под ред. Ю.Г. Одегова. -М.: Экзамен, 2007. -637 с.
- 2 Давыдов, А.В. Управление трудовыми ресурсами в период реформирования железнодорожного транспорта / А.В. Давыдов, С.П. Кретов. -Новосибирск: НПК, 2002. -230 с.
- 3 Кибанов, А.Я. Основы управления персоналом / А.Я. Кибанов. -М.: Инфра-М, 2002.
- 4 Реальность. Деятельность. Техника. Введение в философию инженерного дела / Ю.Д. Мишин, В.Д. Верескун, П.М. Постников, Н.И. Мартишина. -Новосибирск: Изд-во СГУПС, 2011. -252 с.
- 5 Рой, О.М. Теория управления: учеб. пособие / О.М. Рой. -СПб.: Питер, 2008. -256 с.

КЛЮЧЕВЫЕ СЛОВА: численность персонала, аудит персонала, железнодорожный транспорт
СВЕДЕНИЯ ОБ АВТОРЕ: Косорукова Елена Анатольевна, доцент, ФГБОУ ВПО «СГУПС»
ПОЧТОВЫЙ АДРЕС: 630049, г.Новосибирск, ул.Д.Ковальчук, 191, ФГБОУ ВПО «СГУПС»

ОБОСНОВАНИЕ ОБЪЕМОВ ДНОУГЛУБЛЕНИЯ НА РЕКЕ ОБЬ

ФБОУ ВПО «Новосибирская государственная академия водного транспорта»

**В.А. Седых, В.М. Ботвинков, М.А. Бучельников, А.А. Перфильев,
О.В. Спиренкова**

SUBSTANTIATION OF THE VOLUMES OF DREDGING ON THE OB' RIVER

Novosibirsk state academy of water transport

V.A. Sedykh, V.M. Botvinkov, M.A. Buchelnikov, A.A. Perfilev, O.V. Spirenkova

The subject of a study is the production of the optimum dredging of the bed of river the Ob'. Cuts are outlined and are substantiated the necessary volumes of dredging works for creation and maintaining the guaranteed overall sizes of way at all transit ship motions of river the Ob', for the satisfaction of the needs for the transportation of loads and passengers and creation of the safe conditions of navigation.

Keywords: the volumes of dredging, hydrological regime, the guaranteed overall sizes of way, mathematical simulation, the straightening of river bed, inland waterways, river Ob'

Объектом исследования является производство оптимального дноуглубления русла реки Обь. Намечены прорезы и обоснованы необходимые объемы дноуглубительных работ для создания и поддержания гарантированных габаритов пути на всех транзитных судовых ходах реки Обь, для удовлетворения потребностей в перевозках грузов и пассажиров и создания безопасных условий судоходства.

В настоящее время внутренние водные пути на реках Обь, Иртыш, Енисей, Лена и Амур представляют собой важнейшие составные части транспортного комплекса России, связывающие железные дороги и экономически развитые регионы юга с центральными и северными районами Сибири и Дальнего Востока. Наиболее крупной водной артерией, связывающей сельскохозяйственные районы Алтая, промышленную Новосибирскую область с сырьевыми регионами Севера, является река Обь. К концу 1980-х годов благодаря большим вложениям и выполнению капитальных выправительных и дноуглубительных работ, коренной реконструкции речного русла на Оби были созданы современная водно-транспортная магистраль, обеспечивающая завоз народно-хозяйственных грузов в отдаленные районы Югры и Ямала.

Однако, в последующий период резкое сокращение объемов работ привело к частичному восстановлению естественного состояния реки, снижению гарантированных габаритов водных путей, в первую очередь глубин, невозможности выдерживать их в лимитирующий период, особенно в маловодные годы. Естественные русловые деформации при дефиците финансовых, технических средств и снижении объемов дноуглубительных работ на судовом ходу привели на участках с неустойчивым и слабо устойчивым руслом к негативным изменениям, не позволяющим в полной мере решать задачи по содержанию внутренних водных путей с гарантированными габаритами судовых ходов.

В связи с этим стала особо актуальной задача определения и всестороннего обоснования объемов дноуглубления, необходимых для возврата обского водного пути в прежнее состояние экономически эффективной транспортной магистрали что в полной мере соответствует Транспортной стратегии Российской Федерации на период до 2030 г. и проекту Стратегии развития внутреннего водного транспорта Российской Федерации на аналогичный период.

Для выполнения данной НИР был создан временный трудовой коллектив, состоящий из сотрудников ФБОУ ВПО «Новосибирская государственная академия водного транспорта» и ФГБОУ ВПО «Московский государственный университет им. М.В. Ломоносова».

Целью НИР явилось определение и обоснование необходимых объемов дноуглубительных работ на реке Обь с целью обеспечения гарантированных габаритов судовых ходов для удовлетворения потребностей в перевозках грузов и пассажиров и создания безопасных условий судоходства.

Задачей исследования явилось создание современной водно-транспортной магистрали на р.Обь, позволяющей обеспечить завоз народно-хозяйственных грузов в отдаленные районы и вывоз продукции горнодобывающих, промышленных и других предприятий. Работы выполнялись согласно Государственного контракта №1.02-13 от 30 сентября 2013 года.

Методология исследований заключалась в проведении системного анализа всех исход-

ных материалов, собранных за последние 10-20 лет, касающихся анализа морфодинамики русла, типов русловых процессов, анализа дноуглубительных работ на транзитных участках водных путей, проектировании новых дноуглубительных прорезей и расчета объемов вынутого грунта с учетом гидрологических условий.

Существенная роль в работе уделена морфодинамике русла и характеристикам водного пути. Специалистами МГУ было рассмотрено распространение морфодинамических типов русла на каждом из участков Оби от слияния до устья, а также даны характеристики разветвленных русел. Затруднительные для судоходства участки реки были классифицированы как по морфометрическим показателям русла, так и по сложности и потребности проведения дноуглубления.

Выполнен анализ дноуглубительных работ за многолетний период: основные объемы работ проводились и проводятся на участках реки, находящихся в ведении ФБУ «Администрация Обского БВП», на долю ФБУ «Администрация «Обь-Иртышводпуть» приходится лишь незначительная часть дноуглубления, что связано с небольшим количеством лимитирующих перекатов и значительными глубинами на нижней Оби.

Как известно, в конце 1980-х годов объемы дноуглубления достигали рекордных отметок (до 43 млн. м³) и продолжали оставаться весьма существенными вплоть до первой половины 1990-х годов. В этот период происходило коренное изменение обского русла, была предпринята масштабная попытка обеспечить единую, устойчивую трассу судового хода с одновременным увеличением гарантированных глубин. С середины 1990-х годов и до середины 2000-х объемы дноуглубления напротив оказались крайне низки (от 0,1 до 3 млн. м³), что оказалось совершенно недостаточным для поддержания гарантированных глубин, приводило к их падению, трудностям в период навигации, неэффективному использованию флота. При сохранении объемов дноуглубления на таком уровне, поддерживать гарантированные глубины с каждым годом становилось все сложнее.

Всего с 1990 года разрабатывалось на участке Слияние-Усть-Чарышская Пристань – около 66 перекатов, Усть-Чарышская Пристань-г.Барнаул – 34 переката, г.Барнаул-г.Камень-на-Оби – 39, Новосибирская ГЭС-устье р.Томи – 98 перекатов, устье р.Томь-устье р.Нерги – 27, устье р.Нерги-с.Соснино – более 20. На Нижней Оби с 1980 года разрабатывалось 87 перекатов, однако объемы редко бывали значительными.

На основании проведенного анализа для каждого из перекатов предложены варианты расположения капитальных и эксплуатационных дноуглубительных прорезей. Состав одного из вариантов (для каждого участка реки) приведен в таблице 1.

На наиболее сложных, многорукавных участках реки содержащих целые группы лимитирующих перекатов были применены методики математического моделирования, в частности проведен анализ системы

уравнений для решения задачи расчета расходов воды. В более ранних работах было показано, что при корректном распространении уравнений гидравлики русла на многорукавные участки исходные уравнения являются уравнениями Кирхгофа для цепей постоянного тока. Разработан алгоритм решения задачи расчета расходов в речных системах который реализован в программном модуле, позволяющим производить необходимые расчеты участков русла реки на основе данных русловой съемки [1, 2].

Результаты математического моделирования позволили сделать следующий вывод: небольшие эксплуатационные прорези, ранее выполнявшиеся на данных участках неустойчивы, для стабилизации трассы судового хода требуются капитальные прорези, русловыправительные сооружения, целый комплекс выправительных работ. Для таких прорезей вы-

Таблица 1 – Состав рекомендуемых дноуглубительных работ на р.Обь для обеспечения гарантированных глубин, тыс. м³

Участок реки	Дноуглубительные прорези*	
	Капитальные	Эксплуатационные
Слияние-Уч.Пристань	5/345	20/645
Уч.Пристань-г.Барнаул	3/131	8/202
г.Барнаул-г.Камень-на-Оби	–	6/361
г.Камень-на-Оби-устье Новосибирского подходного канала (НПК)	1/317	–
Устье НПК-устье р.Томь	–	17/1016
Устье р.Томь-устье р.Нерги	–	1/142
Устье р.Нерги-с.Соснино	–	5/806
с.Соснино-устье р.Иртыш	–	3/142
Устье р.Иртыш-устье р.Обь	–	3/117

*-в числителе количество проектных прорезей на участке; в знаменателе объем дноуглубительных работ

ПУТЬ. ПУТЕВОЕ ХОЗЯЙСТВО

полнены расчеты скоростей начальных деформаций и определены сроки заносимости на участках Нижний Кудряшовский-Медвежий, Орско-Борский, Усть-Ануйский-Ровный, Талицкий, Нижний Салтанаковский перекаты. Показано, что в целом, предложенные прорезы устойчивы, а их деформации-минимальны.

Итоговые объемы дноуглубления представлены в таблице 2 и 3.

Таблица 2 – Объемы дноуглубления на ВВП, находящихся в ведении ФБУ «Администрация Обского БВП», тыс. м³

Наименование участка (плеса)	Рассчитанные объемы дноуглубления		
	объемы предложенных прорезей	объемы по ретроспективному анализу	всего
Слияние-Усть Чарышская Пристань	991	226	1217
Усть Чарышская Пристань-г.Барнаул	333	42	375
г.Барнаул-г.Камень-на-Оби	361	255	616
г.Камень-на-Оби-шлюз Новосибирской ГЭС	317	0	317
Устье Новосибирского подходного канала-устье р.Томи	1016	2005	3021
Устье р.Томи-устье пр.Нерги	142	1024	1166
Устье пр.Нерги-с.Соснино	806	561	1367
Итого	3966	4113	8079

Таблица 3 – Объемы дноуглубления на ВВП, находящихся в ведении ФБУ «Администрация «Обь-Иртышводпуть», тыс. м³

Наименование участка (плеса)	Рассчитанные объемы дноуглубления		
	объемы предложенных прорезей	объемы по ретроспективному анализу	всего
Итого по всем плесам	260	50*	310

*-приблизительные данные (в связи с малыми объемами дноуглубительных работ)

Необходимо отметить, что варианты расположения прорезей определялись двумя методами: с учетом ранее выполнявшихся дноуглубительных работ и без их учета, на основании анализа русловых процессов.

Выполненный сотрудниками ФБОУ ВПО «НГАВТ» расчет объемов дноуглубления для эксплуатационных прорезей разрабатываемых ежегодно (для участков ВВП ФБУ «Администрация Обского БВП»), в обоих вариантах дает весьма близкую цифру: около 7,5 млн. м³ (7,2 млн. м³ и 7,6 млн. м³). Очевидно, что ниже данного значения опускаться нежелательно.

Объем капитальных дноуглубительных прорезей в их различных вариантах должен составить 7,4 млн. м³. Результат на первый взгляд кажется очень большим (с учетом необходимости выполнения эксплуатационного дноуглубления) однако следует учитывать вариативный характер и очередность выполнения работ: объем по основному варианту составляет 4,6 млн. м³, а объем первой очереди около 1,8 млн. м³. Суммируя данную цифру с минимально необходимым объемом эксплуатационных прорезей, мы получаем значение 9,0-9,4 млн. м³. Объем можно оценить как весьма существенный (он близок к потенциальным возможностям дноуглубительного флота ФБУ «Администрация Обского БВП», которые составляют около 9,7 млн. м³ за навигацию). Вполне естественно, что начинать масштабные работы необходимо с участков с наиболее интенсивным судоходством (г.Новосибирск-устье р.Томи), переходя к менее грузонапряженным. Вместе с тем, капитальное дноуглубление и русловыправление совершенно необходимы для стабилизации трассы судового хода.

СПИСОК ЛИТЕРАТУРЫ

- 1 Голышев, Н.В. Моделирование процесса изысканий на внутренних водных путях / Н.В. Голышев, С.В. Моторин, В.М. Ботвинков // Сиб. науч. вестн. -Новосибирск, 2007. -Вып. 10. -С. 441-448.
- 2 Голышев, Н.В. Методы анализа распределения потоков на сложных участках рек / Н.В. Голышев, А.В. Ботвинков, А.Ю. Лапай // Науч. проблемы трансп. Сибири и Дал. Востока. -2012. -№1. -С. 34-38.

КЛЮЧЕВЫЕ СЛОВА: *объемы дноуглубления, гидрологический режим, гарантированные габариты пути, математическое моделирование, выправление русла, внутренние водные пути, река Обь*

СВЕДЕНИЯ ОБ АВТОРАХ: *Седых Виталий Алексеевич, докт. техн. наук, профессор, проректор по научной работе ФБОУ ВПО «НГАВТ»*
Ботвинков Владимир Михайлович, докт. техн. наук, профессор ФБОУ ВПО «НГАВТ»
Бучельников Михаил Александрович, канд. биол. наук, доцент ФБОУ ВПО «НГАВТ»
Перфильев Аркадий Анатольевич, доцент ФБОУ ВПО «НГАВТ»

ПОЧТОВЫЙ АДРЕС:

Спиренкова Ольга Владимировна, старший преподаватель ФБОУ ВПО «НГАВТ»
630099, г.Новосибирск, ул.Щетинкина, 33, ФБОУ ВПО «НГАВТ»

РАЗРАБОТКА ТЕХНИЧЕСКИХ МЕРОПРИЯТИЙ ПО ПРОВЕДЕНИЮ ЭКСПЛУАТАЦИОННОЙ НАДЕЖНОСТИ ВОЗДУШНЫХ ЛИНИЙ ЭЛЕКТРОПЕРЕДАЧ В ГОЛОЛЕДНЫХ РАЙОНАХ

ФБОУ ВПО «Новосибирская государственная академия водного транспорта»

ООО Управляющая компания «РусЭнергоМир»

Тобольский филиал ФБОУ ВПО «Новосибирская государственная академия водного транспорта»

С.В. Ивашкин, Ю.В. Дёмин, Е.Г. Хромов, Г.В. Иванов, Л.В. Садовская

DEVELOPMENT OF TECHNICAL MEASURES FOR THE OPERATIONAL RELIABILITY OF TRANSMISSION LINES IN THE ICY AREAS

Novosibirsk state academy of water transport

The management company RusEnergMir

Novosibirsk state academy of water transport, Tobolsk branch

S.V. Ivashkin, Yu.V. Demin, E.G. Khromov, G.V. Ivanov, L.V. Sadovskaya

Defined positive and negative aspects of the proposed method of prevention of ice.

Keywords: ice, load device, heated wires

Определены положительные и отрицательные стороны предлагаемого метода предупреждения гололеда.

Нарушения электроснабжения характерны для электрических сетей, расположенных в гололедных районах, где ВЛ подвержены опасным метеорологическим воздействиям. Практика показывает, что гололедные аварии на ВЛ относятся к числу наиболее тяжелых и в связи с этим в нашей стране и за рубежом ведутся интенсивные поиски средств и методов предотвращения и ликвидации гололедных аварий в энергосистемах. Опыт эксплуатации ВЛ в гололедных районах показывает, что ущерб от этих аварий может быть существенно снижен за счет своевременного применения плавки гололеда электрическим током. В стране накоплен большой опыт использования этого метода. Наибольшее распространение нашел метод плавки трехфазными токами короткого замыкания.

В то же время, нельзя не отметить того обстоятельства, что использование метода плавки гололеда не позволяет отказаться при проектировании ВЛ от учета дополнительной нагрузки льда, добавочного ветрового напора и др. Кроме того, недостаточная оперативность в принятии решения по плавке гололеда, невозможность одновременного проведения плавки на всех ВЛ, подвергшихся воздействию гололеда, не гарантирует сохранность проводов ВЛ, поскольку для подготовки и проведения плавки в среднем затрачивается 6 ч, за которые происходит 50% повреждений линий.

Эффективность метода возрастает в случае своевременных действий оперативного персонала электрических сетей по загрузке основных питающих линий путем перераспределения нагрузок за счет отключения параллельных линий, повышения нагрузки подстанций, питаемых по обогреваемой линии и большей загрузке станций, передающих мощность по этой линии. Однако возможности увеличения тока нагрузки по ВЛ ограничены, а изменения режимов работы сети приводят к уменьшению надежности ее работы.

Значительно расширяются возможности профилактики гололеда в случае использования искусственной нагрузки в виде резисторных нагрузочных устройств (РНУ), включаемых в определенных точках электрической сети в гололедоопасный период. Путем наложения на естественное распределение токов, вызванных включением РНУ, обеспечивается профилактический прогрев проводов. РНУ представляет собой устройство, состоящее из трех основных элементов: резисторной установки, коммутационного аппарата и схемы управления.

Имеется ряд обстоятельств, облегчающих практическую реализацию мероприятия и делающих перспективным его применение:

1 Гололедоопасный сезон в году составляет незначительный период – в среднем от 2 до 5 суток.

2 Гололедоопасный период поддается точному метеорологическому прогнозу.

3 По каждому энергетическому району имеются данные о повреждаемости ВЛ и характерных условиях развития гололедных аварий.

4 В 80-90% случаев время начала и основных гололедных отложений приходится на ночные и утренние часы в периоды минимальной нагрузки линий. Процесс гололедообразования, как правило имеет волнообразный характер.

5 Период борьбы с гололедом носит явно выраженный сезонный характер и, как правило, совпадает с периодами максимальных или близких к максимальным нагрузкам в электрической сети.

Какие необходимо отметить положительные и отрицательные стороны предлагаемого мероприятия, связанного с использованием РНУ.

К положительным моментам мероприятия следует отнести:

1 Раннее реагирование на складывающуюся гололедно-ветровую ситуацию. Возможность предотвращения образования гололеда, борьба с гололедом на ранней стадии процесса, многократность использования в гололедный период; значительное сокращение недоотпуска электроэнергии.

2 Сохранение обогреваемой линии в условиях нормальной эксплуатации. Отсутствие коммутаций в первичной схеме подстанции, питающей обогреваемую ВЛ; сохранение нормируемого качества электроэнергии в сети; отсутствие необходимости в отключении устройств РЗ обогреваемой линии, на период профилактических мероприятий.

3 Ввиду связанности режима работы электрической сети, возможность одновременного прогрева проводов ВЛ разных классов напряжения (например, одновременное включение РНУ на ряде ВЛ-10 кВ оказывает влияние на обогрев питающей подстанции 35/10 кВ ВЛ-35 кВ и т.д.). Одновременный охват большой территории электрических сетей, подвергшихся воздействию гололеда.

4 Сочетаемость мероприятия с плавкой гололеда токами короткого замыкания. В качестве коммутационного аппарата, производящего включение РНУ, может использоваться выключатель плавки гололеда. Плавка гололеда токами короткого замыкания в этом случае является крайней мерой борьбы с гололедом, ее завершающим этапом.

5 Возможность регулирования тока нагрузки обогреваемой линии и, как следствие, возможность согласования режима работы РНУ с графиком нагрузки энергосистемы.

6 Возможность использования РНУ для обогрева и плавки гололеда проводов и тросов коротких ВЛ.

7 Меньшая, чем при плавке токами короткого замыкания перегрузка электротехнического оборудования; снижение риска пережога проводов и тросов.

8 Возможность автоматизировать процесс предотвращения гололедообразования. Простота в согласовании профилактического нагрева проводов на группе ВЛ, подверженных отложениям гололеда.

Отрицательные стороны мероприятия:

1 Повышенные затраты электроэнергии в случае использования мероприятия по сравнению с плавкой гололеда токами короткого замыкания.

2 Значительные капитальные затраты на нагрузочные устройства из-за сравнительно высокой стоимости резисторов.

Эффективность предлагаемого мероприятия во многом зависит от своевременности и качества метеорологического прогноза.

Технико-экономический анализ предлагаемого мероприятия и сравнение его с традиционным методом показал, что при существующих энергетических характеристиках, выпускаемых промышленностью резисторов и их стоимостных показателях, в большинстве случаев экономически более оправдан метод плавки гололеда. Профилактический прогрев проводов экономически оправдан при условии использования в качестве искусственной нагрузки короткозамкнутых участков линий 6-10 кВ сезонного использования или грозозащитных тросов ВЛ 110-500 кВ, включенных по схеме «трос-земля», «трос-трос» под напряжение 6-35 кВ. Перспективным решением представляется использование сопротивлений заземлителей специальной конструкции.

Технико-экономические показатели мероприятия также могут быть улучшены в случае использования последних достижений в области композиционных резисторов и резисторов на новых принципах.

На примере электрических сетей Омскэнерго рассмотрены профилактические мероприятия по предотвращению гололедообразования, связанные с перераспределением на-

грузок и включением в определенных узлах сети искусственной нагрузки. Разработаны предварительные рекомендации по ведению режима работы электрической сети в гололедоопасный период. Показано, что для профилактического прогрева проводов ВЛ по многим основным направлениям передачи мощности требуется включение незначительной дополнительной нагрузки в этот период 10-20 МВАр.

КЛЮЧЕВЫЕ СЛОВА: лёд, нагрузочное устройство, подогрев провода

СВЕДЕНИЯ ОБ АВТОРАХ: Ивашкин Сергей Владимирович, аспирант ФБОУ ВПО «НГАВТ»

Дёмин Юрий Васильевич, докт. техн. наук, профессор ФБОУ ВПО «НГАВТ»

Хромов Евгений Георгиевич, канд. техн. наук, заместитель директора по науке ООО УК «РусЭнергоМир»

Иванов Геннадий Викторович, канд. техн. наук, доцент Тобольский филиал, ФБОУ ВПО «НГАВТ»

ПОЧТОВЫЙ АДРЕС:

Садовская Людмила Вадимовна, ведущий специалист ООО УК «РусЭнергоМир»

630099, г.Новосибирск, ул.Щетинкина, 33, ФБОУ ВПО «НГАВТ»

«НГАВТ»

630087, г.Новосибирск, ул. Новогодняя, 24/1, ООО УК «РусЭнергоМир»

626152, Тюменская область, г.Тобольск, ул.Ремезова, 72а, Тобольский филиал, ФБОУ ВПО

ТЕХНИКО-ЭКОНОМИЧЕСКОЕ ОБОСНОВАНИЕ ПОВЫШЕНИЯ ПРОПУСКНОЙ СПОСОБНОСТИ ВОЗДУШНЫХ ЛИНИЙ ЭЛЕКТРОПЕРЕДАЧ

ФБОУ ВПО «Новосибирская государственная академия водного транспорта»

Тобольский филиал ФБОУ ВПО «Новосибирская государственная академия водного транспорта»

**Ю.В. Дёмин, С.В. Ивашкин, И.Л. Власов, А.С. Герасименко, Д.С. Скотников,
А.В. Чаусова, Г.В. Иванов**

FEASIBILITY SUBSTANTIATION OF INCREASING THE CAPACITY OF THE AIR LINES

Novosibirsk state academy of water transport

Novosibirsk state academy of water transport, Tobolsk branch

Yu.V. Demin, S.V. Ivashkin, I.L. Vlasov, A.S. Gerasimenko, D.S. Skotnikov, A.V. Chausova, G.V. Ivanov

The issues of the choice of wires of overhead electrical power lines with the aim of enhancing their capacity.

Keywords: overhead power lines, high temperature wire

Рассмотрены вопросы выбора проводов воздушных линий электропередачи с целью повышения их пропускной способности.

В последние годы многие регионы РФ сталкиваются с проблемой ограниченной пропускной способности линий электропередачи. Сегодня энергопотребление ряда регионов (Московская и Ленинградская области, Краснодарский и Пермский края и др. 16 областей по данным ФСК) в несколько раз превышает, заложенные в энергетической стратегии РФ до 2020 и потребление в них постоянно растёт.

Электросетевые компании вынуждены применять следующие направления:

1 Строительство дополнительных линий электропередачи (ВЛ).

2 Замена проводов на большие поперечные сечения.

Эти методы имеют следующие недостатки:

Первое направление:

– большие капитальные вложения;

– затраты времени;

– получение разрешений на строительство.

Второе направление:

– замена проводов типа АС, на провода большего сечения;

– большая масса проводов повышенного сечения создаёт повышенные; нагрузки на старые опоры, не рассчитанные на эти нагрузки;

– необходимость установки дополнительных опор, что затруднено в густо населённых районах и в районах частных земель.

В связи с этим возникла необходимость повышения передаваемой мощности по тем же ВЛ без строительства новых линий.

Указанные недостатки в зарубежной практике устраняют за счёт применения специаль-

ных проводов, к которым предъявляют следующие требования:

- высокая электропроводимость;
- максимально высокая механическая прочность;
- небольшая погонная масса;
- устойчивость к высоким температурам;
- малые температурные удлинения;
- устойчивость к старению и ветровым воздействиям.

Для получения, например, необходимой температурной устойчивости рассматривалось применение:

- дисперсно-твердеющих материалов;
- циркониевые сплавы;
- композитные материалы;
- волокна оксида алюминия.

Известные мировые фирмы-изготовители проводов повышенной пропускной способности: высокотемпературные провода Lumpi-Bernctorf (Австрия); J-Power Systems (Япония) и компактные провода AERO-Z (Nexans, Бельгия).

В таблице 1 приведены сравнительные характеристики сталеалюминевых проводов (АС) и AERO-Z (форма проволок токопроводящих слоёв напоминает букву «Z»). Конструкция провода AERO-Z более компактна и при том же диаметре что у АС, имеет большее электропроводящее сечение и пропускную способность.

Недостатки провода AERO-Z:

- стоимость за одного километра провода примерно в 6 раз выше, чем провода АС;
- не допускает длительного превышения температур свыше 80 °С.

Таблица 1 – Сравнительные характеристики сталеалюминевых проводов

Марка	Диаметр, мм	Сечение, мм	Сопротивление, Ом/км	Разрывное усилие, кг	Масса, кг/км	Аэро сопротивление
АС 240\56	22,4	241/56,3 (100%)	0,1218	9778	1106	0,95
AERO-Z 346-2Z	22,4	345,65 (143%)	0,0974	11132	958	0,80
AERO-Z 366-2Z	23,1	366,13 (151%)	0,0919	11617	1014	0,80

Провода TACSR/ACS и (Z) TACSR/HICIN компании Lumpi-Bernctorf (Австрия) сделаны из специального термостойкого алюминия TAL, либо сверхтермостойкого сплава ZTAL. Оба сплава состоят из чистого алюминия с различными добавками циркония.

В таблице 2 приведено сравнение технических характеристик проводов линии, работающие при температурах 150 и 210 °С, и не подвержены отложению гололеда. Однако, если линия с минимальной токовой нагрузкой то на указанных проводах также образуются отложения в виде: гололеда, изморози и т.д. Таким образом использование таких проводов полностью не устраниют борьбу с гололедом.

Таблица 2 – Сравнение технических характеристик различных проводов

Характеристика	АС 240/39	TACSR/HACIN	ZTACSR/ HACIN
Масса, кг	959	939	939
Разрывное усилие, кН	81	87	87
Токонесущая способность, А	610	861	1180
Возрастание тока, %	100	141	193
Возрастание стоимости, %	100	450	550

Указанные провода имеют высокую пропускную способность. Недостатком этих проводов является их высокая стоимость до 450% за километр, по сравнению проводом АС того же сечения.

Провода GTACSR (компании «I-POWER», Япония). Провода этой компании имеют высокотемпературный сплав алюминий-цирконий. За счёт этого имеют большую рабочую температуру и могут длительно нести высокую токовую нагрузку.

В таблице 3 приведено технико-экономическое сравнение семи разных проводов для конкретной линии ВЛ 220 кВ с длиной пролёта 360 м.

Из таблицы 3 видно, что высоко температурный провода имеют преимущество по сравнению с проводами АС.

Следует особо отметить, что в соответствии с отечественной методикой оценки инве-

стиционных проектов и их отбору для финансирования [1], применять высокотемпературные провода нецелесообразно.

Таблица 3 – Технико-экономическое сравнение проводов (ВЛ 220 кВ, длина пролёта 360 м)

Провод	Диаметр, мм	Масса, кг/км	МТПС, А	Стоимость, €/км	Стрела при максимальной температуре, м
АС 240/39	21,6	952	480	1735 (76%)	10,7
АС 300/56	24,2	1257	600	2291 (100%)	13,7
АС 400/22	26,6	12.61	830	2300 (100%)	–
TACSR/HACIN 212/49	21,0	939	861	10500 (450%)	10,4
TACSR/ACS 212/49	21,0	914	871	6200 (270%)	11,8
GTACSR 217/49	20,3	1015	840	8800 (385%)	11,8
366-2Z	23,1	1014	732	13700 (600%)	12,6

Из материала данной статьи видно, что учёт только экономических показателей при оценке и выборе проекта явно недостаточен. В этой связи следует учитывать ещё технологические, социальные и экологические. Следовательно, необходима комплексная оценка эффективности и рисков, сопровождающих данные проекты. При этом может применяться принцип Парето, который основан на выборе оптимального (наилучшего) решения в области эффективных решений. Среди методов многокритериальной оптимизации следует выделить метод анализа иерархий и метод анализа полезной стоимости.

Эти методы позволят учесть все перечисленные факторы – экономические, экологические, социальные и факторы риска при оценке технико-экономической эффективности конкретных проектов строительства и модернизации линий электропередачи.

СПИСОК ЛИТЕРАТУРЫ

1 Методические рекомендации по оценке эффективности инвестиционных проектов и их отбору для финансирования: утв. Госстроем Рос. Федерации, М-вом экономики Рос. Федерации, М-вом финансов Рос. Федерации 31.03.94 №7-12/47.

КЛЮЧЕВЫЕ СЛОВА: воздушные линии электропередач, высокотемпературные провода
СВЕДЕНИЯ ОБ АВТОРАХ: Дёмин Юрий Васильевич, докт. техн. наук, профессор ФБОУ ВПО «НГАВТ»
 Ивашкин Сергей Владимирович, аспирант ФБОУ ВПО «НГАВТ»
 Власов Илья Леонидович, аспирант ФБОУ ВПО «НГАВТ»
 Герасименко Андрей Сергеевич, аспирант ФБОУ ВПО «НГАВТ»
 Скотников Дмитрий Сергеевич, аспирант ФБОУ ВПО «НГАВТ»
 Чаусова Алёна Владимировна, аспирант ФБОУ ВПО «НГАВТ»
 Иванов Геннадий Викторович, канд. техн. наук, доцент Тобольский филиал, ФБОУ ВПО «НГАВТ»
ПОЧТОВЫЙ АДРЕС: 626152, Тюменская область, г.Тобольск, ул.Ремезова, 72а, Тобольский филиал, ФБОУ ВПО «НГАВТ»
 630099, г.Новосибирск, ул.Щетинкина, 33, ФБОУ ВПО «НГАВТ»

ОЦЕНКА ВЕТРОВОГО ПЕРЕНОСА СНЕГА ПО ДАННЫМ МЕТЕОНАБЛЮДЕНИЙ В ЗОНЕ ВЛИЯНИЯ ТРАНССИБИРСКОЙ МАГИСТРАЛИ И ФЕДЕРАЛЬНЫХ АВТОДОРОГ ЮГА ЗАПАДНОЙ СИБИРИ

ФГБОУ ВПО «Сибирский государственный университет путей сообщения»
 ФГБОУ ВПО «Омский государственный аграрный университет им. П.А. Столыпина»

Г.В. Белоненко, Ж.А. Тусупбеков

EVALUATION OF WIND TRANSFER OF SNOW ON THE DATA OF METEOROLOGICAL OBSERVATIONS IN THE ZONE OF INFLUENCE OF THE TRANS-SIBERIAN RAILWAY AND FEDERAL HIGHWAYS OF THE SOUTH OF THE WESTERN SIBERIA
 Siberian state transport university
 Omsk state agrarian university named P.A. Stolypin
 G.V. Belonenko, Z.A. Tusupbekov

On the basis of long-term data snow surveys performed the analysis of the peculiarities of formation and transformation of the snow cover. Potential magnitude and meteorological factors of wind transfer of snow are identified by comparison of the results of snow surveys in protected and open areas.

Keywords: snow cover, wind transfer of snow, characteristics of snow cover

На основе многолетних данных снегомерных съемок выполнен анализ особенностей формиро-

вания и трансформации снежного покрова. Сравнением результатов снегомерных съемок на защищенных и открытых участках определены потенциально возможные величины и метеорологические факторы ветрового переноса снега.

Юг Западной Сибири – наиболее освоенная как в сельскохозяйственном, так и транспортном отношении часть региона. По данным Росстата эксплуатационная длина железнодорожных путей общего пользования составляет в регионе более 11 тыс. км, а автомобильных дорог – более 115 тыс. км [1].

Обеспечение бесперебойной и безопасной эксплуатации автомобильных и железных дорог с высокими скоростями и нагрузками в зимний период, требует систематического проведения комплекса мероприятий, включающего защиту дорог от снежных заносов; очистку дорог от снега и т.п. Проведение названных мероприятий предполагает, что такие физико-географические явления как динамика снежного покрова, закономерности его пространственного и временного распределения в регионе известны организаторам перевозочного процесса и эксплуатационникам.

Отметим, что научно-методические основы детального изучения снега и снежного покрова в России впервые были заложены А.И. Воейковым [2], профессором Санкт-Петербургского политехнического института. Россия стала первой в мире страной, в которой с 1891 г. проводились регулярные снегомерные съемки, в том числе для исследования снегозаносимости железнодорожных путей и для выработки средств защиты от заносов.

В настоящее время широко известны труды Г.Д. Рихтера [3], В.М. Котлякова [4], П.П. Кузьмина [5], И.Д. Копанева [6], посвященные изучению снежного покрова, а также работы по испарению снега и созданию теории метелей А.К. Дюнина [7, 8] и др. В данной работе представлен анализ особенностей формирования, пространственного распределения и трансформации снежного покрова, выполненный на основе многолетних результатов снегомерных съемок и иных метеонаблюдений за зимний период на государственной сети метеорологических станций региона [9], расположенных между 60,0-52,0° с.ш. и 60,0-80,0° в.д.

Исследование затронуло исключительно природно-климатические аспекты формирования и трансформации снежного покрова; механизм трансформации снежного покрова, борьба со снежными заносами, снегозадержанием и подобными явлениями в настоящей работе не учитывались. Сведения об осадках за зимний период были получены по декадным данным снегомерных съемок на открытых и защищенных участках (поле и лес, соответственно) и данным осадкомерных наблюдений с введением к измеренным суммам поправки на смачивание осадкомерного ведра [9].

Выполненный авторами анализ показал, что месячные суммы атмосферных осадков по данным осадкомерных наблюдений за ноябрь-март для всех метеостанций исследуемого региона на 12-55% меньше соответствующих влагозапасов в снеге на защищенных (лес) участках. Указанная разница является, по нашему мнению, следствием систематического (ветрового) недоучета атмосферных осадков зимнего периода осадкомером Третьякова. Наоборот, защищенный от ветра участок снегомерных съемок (лес, поляна в лесу) можно рассматривать в качестве естественного осадкомера, и наиболее достоверно характеризующего величины атмосферных осадков в зимний период (высота снежного покрова и влагозапасы в снеге).

Очевидно, открытые участки (поле) можно априори рассматривать в качестве естественного осадкомера, где результаты снегомерных съемок (высота, плотность и влагозапасы в снежном покрове) отражают интегральное воздействие всей совокупности факторов трансформации снежного покрова и, прежде всего, ветровой переноса снега. Обозначая высоту снежного покрова на защищенном $h_{лес}$ и открытом $h_{поле}$ участках, соответственно, авторы [10] установили, что соотношение $k = h_{лес} / h_{поле}$, названное нами коэффициентом ветрового переноса снега, для зимнего периода в целом зависит от средней скорости ветра за ноябрь-март U_{XI-III} и плотности снежного покрова ρ .

Очевидно, что разность высоты снега на защищенных и открытых участках $\Delta h = h_{лес} - h_{поле} > 0$ равна ветровому (метелевому) переносу снега за рассматриваемый интервал времени (ноябрь-март). Фактические данные [9] показывают, что в пределах лесостепной зоны региона эта разница за зимний период в целом изменяется от 18 до 40 см. Из этого следует, что потенциально возможный объем ветрового переноса снега за зимний период может составить от 1800 до 4000 м³ на один гектар снегосборной площади (таблица 1).

ПУТЬ. ПУТЕВОЕ ХОЗЯЙСТВО

Таблица 1 – Потенциально возможный объем ветрового переноса снега, м³/га

Пункт	месяц					Сумма за ноябрь-март
	ноябрь	декабрь	январь	февраль	март	
Тюмень	600	500	400	400	200	2100
Голышманово	1300	300	400	700	100	2800
Тюкалинск	400	900	500	500	100	2400
Саргатское	300	500	600	400	100	1900
Исилькуль	600	800	400	500	100	2400
Калачинск	600	400	700	600	100	2400
Черлак	1000	1000	1500	300	200	4000

Временная динамика высоты снежного покрова $h_{лес}$ и $h_{поле}$, а также и их разницы Δh в зимний период достоверно аппроксимируется полиномом второй степени

$$\Delta h(t) = -a_0 t^1 + a_1 t + a_2, \text{ см}$$

где t – номер декады от начала образования устойчивого снежного покрова;

a_0, a_1, a_2 – коэффициенты полинома.

Во всех найденных по результатам снегомерных съемок уравнениях значения $a_0 < 0$. Поэтому скорость приращения Δh от начала формирования снежного покрова по мере возрастания t закономерно уменьшается. Это означает, что потенциально возможный объем ветрового переноса снега, во-первых, неодинаков в разные отрезки зимнего периода, а, во-вторых, возможный объем ветрового переноса снега закономерно и наиболее интенсивно уменьшается в последние декады зимнего периода (таблица 2).

Таблица 2 – Средние по региону среднемесячные значения ветрового переноса снега, скорости ветра и плотности снежного покрова

Параметр	Месяц				
	ноябрь	декабрь	январь	февраль	март
Ветровой перенос снега, см	7,9	4,8	6,1	4,4	1,6
Скорость ветра, м/с	4,2	3,8	3,6	3,7	3,9
Плотность снежного покрова, кг/м ³	192,4	214,7	228,8	243,9	265,0

Анализ фактических данных показал, что отмеченная особенность вполне может быть объяснена не только закономерно возрастающей к концу зимнего периода плотностью снежного покрова, но и большей скоростью приращения плотности снега в последние декады зимнего периода.

Исследование распределения средних месячных значений Δh внутри зимнего периода показало их достоверную зависимость от соответствующих значений средней месячной скорости ветра и плотности снежного покрова. В связи с этим, с высокой вероятностью можно утверждать, что значения коэффициентов ветрового переноса внутри зимнего периода (ноябрь-март) также будут определяться как скоростью ветра, так и плотностью снежного покрова в рассматриваемых временных интервалах.

В пределах южной лесостепной зоны изучаемого региона (главный ход Транссиба и федеральная автодорога М51), как показали исследования, число дней с метелями за зимний период возрастает с севера на юг от 21 до 44 дней, что вполне согласуется с аналогичным характером территориального изменения потенциально возможных объемов ветрового переноса снега на исследуемой территории.

Таким образом, величина и особенности территориального распределения потенциально возможных объемов ветрового переноса снега за зимний период в целом и за месячные интервалы определяются особенностями и временной динамикой ветрового режима и плотностью снежного покрова на открытых участках.

СПИСОК ЛИТЕРАТУРЫ

- 1 Регионы России. Основные характеристики субъектов Российской Федерации. 2012: стат. сб. / Росстат. -М., 2012. -662 с.
- 2 Воейков, А.И. Снежный покров, его влияние на почвы, климат и погоду, и способы исследования / А.И. Воейков. -СПб., 1889. -218 с. -(Труды Русского географического общества по географии; т.XVIII, №2).
- 3 Рихтер, Г.Д. Роль снежного покрова в физико-географическом процессе / Г.Д. Рихтер. -1948. -238 с. -(Труды института географии АН СССР; вып.40).
- 4 Котляков, В.М. Снежный покров Земли и ледники / В.М. Котляков. -Л.: Гидрометеиздат, 1968. -479 с.
- 5 Кузьмин, П.П. Формирование снежного покрова и методы определения снегозапасов / П.П. Кузьмин. -Л., 1960. -171 с.

- 6 Копанев, И.Д. Снежный покров на территории СССР / И.Д. Копанев. -Л.: Гидрометеиздат,1978. -181 с.
7 Дюнин, А.К. Испарение снега / А.К. Дюнин. -Новосибирск: Изд-во СО РАН, 1961. -120 с.
8 Дюнин, А.К. Механика метелей / А.К. Дюнин. -Новосибирск: Изд-во СО РАН, 1963. -380 с.
9 Научно-прикладной справочник по климату. -Л.: Гидрометеиздат, 1990-1993. -(Серия 3 «Многолетние данные»; ч.1-6, вып.9, 17, 18, 20).
10 Белоненко, Г.В. Условия и особенности формирования снежного покрова на юге Западной Сибири / Г.В. Белоненко, Ж.А. Тусупбеков // Актуальные проблемы развития науки: сб. ст. Междунар. науч.-практ. конф., 14 февр. 2014 г. -Уфа, 2014. -Ч.6. -С. 14-19.

КЛЮЧЕВЫЕ СЛОВА: *снежный покров, ветровой перенос снега, характеристики снежного покрова*
СВЕДЕНИЯ ОБ АВТОРАХ: *Белоненко Геннадий Васильевич, докт. геогр. наук, профессор ФГБОУ ВПО «СГУПС»
Тусупбеков Жанболат Ашикович, канд. геогр. наук, доцент ФГБОУ ВПО «ОмГАУ им. П.А. Столыпина»*
ПОЧТОВЫЙ АДРЕС: *630049, г.Новосибирск, ул.Д.Ковальчук, 191, ФГБОУ ВПО «СГУПС»
644008, г.Омск, Институтская площадь, 2, ФГБОУ ВПО «ОмГАУ им. П.А. Столыпина»*

УКРЕПЛЕНИЕ ГРУНТОВ ЗЕМЛЯНОГО ПОЛОТНА АВТОМОБИЛЬНЫХ ДОРОГ МЕТОДОМ НАПОРНОЙ ИНЪЕКЦИИ

ФГБОУ ВПО «Сибирский государственный университет путей сообщения»

Е.Л. Карелина

SUBGRADE SOIL REINFORCEMENT OF HIGHWAYS BY PRESSURE INJECTION METHOD
Siberian state transport university
E.L. Karelina

One of the most effective ways to reinforce the subgrade soil of highways is the injection pressure method. This method allows to eliminate both deformations and their cause. It results in increasing the level of highways development.

Keywords: subgrade soil, reinforcement of highways, pressure injection method

Одним из наиболее эффективных способов укрепления грунтов земляного полотна автомобильных дорог является метод напорного инъецирования. Использование данного метода позволяет устранить не только сами деформации, но и причину их возникновения. А как следствие, повысить уровень развития автомобильных дорог.

В связи с ростом автомобилизации населения и объемов перевозок интенсивность движения увеличивается. На фоне недофинансирования объектов региональной транспортной инфраструктуры это приводит к уменьшению межремонтных циклов и как следствие к значительному износу основных дорожных фондов. В соответствии с Постановлением Правительства Российской Федерации от 05.12.2001 г. №848 (редакция от 02.11.2013 г.) «О Федеральной целевой программе «Развитие транспортной системы России (2010-2020 годы)» «несоответствие уровня развития автомобильных дорог уровню автомобилизации и спросу на автомобильные перевозки приводит к существенному росту расходов, снижению скорости движения, продолжительным простоям транспортных средств, повышению уровня аварийности» [1]. Одной из главных целей программы [1] является эффективное использование финансовых средств, а также широкое внедрение в производственную практику во всех сферах транспортного строительства новейших достижений научно-технического прогресса.

Не менее важными являются вопросы, связанные с модернизацией существующей сети автомобильных дорог. В основном, на проблемных участках выполняют так называемый ямочный ремонт покрытия без устранения причин разрушения дорожной одежды. А это, в свою очередь, не дает длительного эффекта, и нередко приводит к регулярным расходам на ремонт в одних и тех же местах. В большинстве случаев причины разрушения дорожного покрытия напрямую связаны с состоянием земляного полотна.

Деформации земляного полотна автомобильных дорог отличаются большим разнообразием и связаны с комплексом причин возникших на стадиях проектирования, строительства и эксплуатации. К наиболее распространенным ошибкам при проектировании относятся неучет основных климатических, геологических, гидрогеологических и др. факторов влияющих на стабильность дорожной конструкции, в том числе и из-за неудовлетворительного качества инженерных изысканий. А также отсыпка насыпей из грунтов, непригодных для применения; недостаточное уплотнение грунтов насыпей являются распространенными нарушениями правил и методов производства работ.

Особенно часто встречающиеся нарушения технологии и методов строительства авто-

мобильных дорог связаны с отсыпкой высоких насыпей, устройством барьерных мест (подходы к мостам, насыпи над водопропускными трубами). Основным материалом для отсыпки насыпей служат пылевато-глинистые грунты. Уплотнение таких грунтов сопряжено с рядом трудностей даже при правильном использовании современной техники и технологий. В действительности материалом для отсыпки нередко служили разнородные грунты прилегающих выемок, не всегда отвечающие требованиям по составу и свойствам.

Свойства пылевато-глинистых грунтов, которые, как правило, служат материалом для возведения земляного полотна, не одинаковы во времени. Таким грунтам присущи изменчивость состояния и несущей способности под влиянием динамических нагрузок от движущегося транспорта и других факторов техногенного и природного характера.

В настоящее время для обеспечения несущей способности и повышения устойчивости земляного полотна, автомобильных дорог широко используются различные способы усиления. Однако многие из них являются дорогостоящими и в силу разных причин не всегда применимы в конкретных инженерно-геологических условиях, особенно из-за технологических сложностей, что в свою очередь сдерживает темпы усиления. В связи с этим существует необходимость в разработке новых способов усиления, среди которых могут найти применение известные и опробованные в фундаментостроении методы, позволяющие эффективно укреплять грунты. Среди таких методов следует выделить наиболее интересный и эффективный – инъектирование в массив грунта под давлением вяжущих растворов специально подобранного состава, история использования которого в практике строительства насчитывает около двухсот лет [2].

Автором метода инъекций твердеющего раствора для упрочнения и закрепления грунтов считается инженер Бериньи, который в 1802 г. применил этот способ при ремонте ограждающих щитовых сооружений в порту Дьепп во Франции.

Инъекционные методы основаны на постепенном нагнетании твердеющих растворов в грунт, при этом в зависимости от технологии производства работ возможны следующие принципиально различные схемы усиления грунтов [2]:

1 Внедрение твердеющего раствора методом инъекции без разрывов грунта с последующим уплотнением в прискважинной зоне. Используется французской фирмой «Соле-танш» в пластичных преимущественно глинистых грунтах и позволяет создать прогнозируемые формы затвердевшего раствора (свайные элементы).

2 Нагнетание твердеющего раствора под давлением, не превышающим структурную прочность грунта. Поровое пространство заполняется инъектируемым раствором, который через некоторое время застывает. При этом происходит изменение свойств грунта без нарушения естественного сложения. Традиционно названия таких технологий связываются с названием вяжущего – цементация, смолизация, силикатизация и.т.д. В классической литературе встречается под определением «пропитка» грунтов.

3 Инъектирование раствора осуществляется через слабые прослои в массиве и образовавшиеся трещины. При этом происходит разрыв структуры грунта.

Представленные технологии грунта в той или иной мере могут быть применены при усилении грунтов земляного полотна действующих автомобильных дорог.

Первая технология требует пригрузки и является результативной при усилении грунтов на глубине, соответственно в случае использования этой технологии для насыпей высока вероятность не достижения проектных требований. Вторая технология, так называемая, «пропитка» грунтов применяется для мелких песков и рыхлых насыпных грунтов с крупными включениями, а для усиления малопроницаемых пылевато-глинистых грунтов не эффективна. Третья технология применима для усиления практически любых дисперсных грунтов при этом в зависимости от величин давления нагнетания раствора имеет ряд модификаций. Для усиления грунтов земляного полотна автомобильных дорог давления инъектирования не должны превышать 3 МПа, для этой модификации принято название «напорное инъектирование».

Метод напорной инъекции является одним из наиболее эффективных методов усиления земляного полотна железных и автомобильных дорог путем нагнетания в грунт под давлением твердеющих растворов. В результате происходит образование жесткого каркаса из затвердевшего раствора и уплотнение грунта в местах его обжатия. Упрочнение грунтов инъектированием твердеющих растворов обладает также эффектом значительного снижения коэффициента фильтрации, что может быть применено для создания противифльтрационных завес.

Одним из преимуществ метода является использование относительно недорогого и распространённого оборудования. Нагнетание раствора в массив производится растворонасосом по высоконапорным шлангам через иньектор, заранее погруженный в грунт. Конструкции иньекторов в основном представляют собой металлические трубы диаметром около 40 мм и длиной секции 1 м. При усилении грунтов земляного полотна и основания не требуются технологических окон, все работы выполняются без препятствия движению транспорту.

При выполнении работ этим способом применяется типовое компактное оборудование и специальные иньектора оригинальной конструкции. Нагнетание раствора выполняется с помощью растворонасоса СО-49 или шпаклевочного агрегата СО150. Раствор специально подобранного состава приготавливается в растворосмесителе СБ-133. Масса используемых механизмов не превышает 150 кг, мощность – 4 кВт.

Ниже представлены два наиболее ярких примера использования возможностей метода напорной иньекции для усиления пылевато-глинистых грунтов земляного полотна деформируемых насыпей.

Земляное полотно на 109 км автомобильной дороги «Байкал» представлено насыпью высотой 13 м, расположенной на косогоре, с присыпанным контрбанкетом. С низовой ее части местность заболочена, в периоды интенсивных атмосферных осадков грунтовые воды здесь выходят на поверхность. Деформации проявляются в виде сползания низового откоса насыпи. При весеннем оттаивании грунтов и в дождливые осенние периоды, как правило, происходит активизация деформаций (рисунок 1).



Рисунок 1 – 109 км автомобильной дороги «Байкал»

Из расчетно-теоретического анализа было видно, что деформации насыпи определены комплексом причин. Основными из которых являются – наличие в основании насыпи грунтов с низкими механическими характеристиками, некачественная отсыпка земляного полотна, необеспеченный водоотвод с верховой части насыпи. Деформации насыпи проявляются в виде оседания ее центральной части с последующим сдвигом по контакту слабых грунтов. Глубокие слои в основании насыпи поверхность скольжения не захватывает.

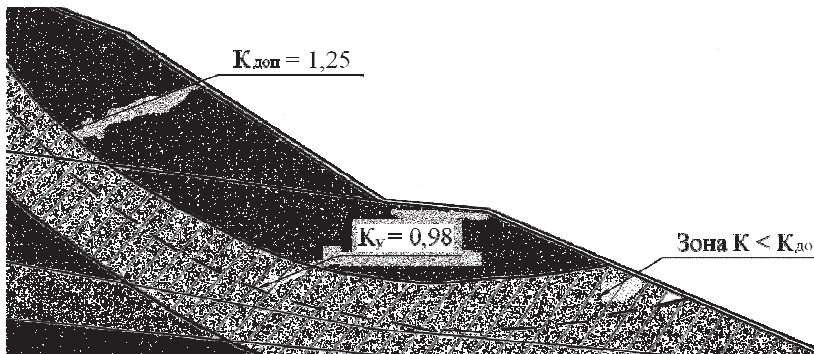


Рисунок 2 – Образование линий скольжения

Специалистами предложен комплекс мероприятий для обеспечения устойчивости земляного полотна, включающий: упрочнение и армирование слабых грунтов в основании насыпи, обеспечение продольного водоотвода, тампонирующее образование оползневых трещин, а также устройство у подошвы низового откоса упора из набивных свай.

Наглядным примером выполнения работ по усилению земляного полотна служит участок Алтайской дистанции пути на 88-м км линии Алтайская-Бийск [3]. Укрепление грунтов осуществлялось в 2003 г. Для пропуска сезонного водотока в этом месте в 1914 г. была сооружена и сдана в эксплуатацию водопропускная труба. Труба сложена из камня (бута) и имеет оvoidальное поперечное сечение 4,3x4,1 м. Высота насыпи 21 м, длина трубы составляет около 90 м. Деформации в виде провалов в откосной части насыпи наблюдались 7 лет (рисунок 4 и 5). В октябре 2002 г. было выполнено электромагнитное сканирование, которое выявило яркую аномалию строения насыпи, центр которой расположен в 6,0 м по ходу километров от оси трубы (рисунок 6).

Можно предположить по характеру расположения, что это наличие пустоты за левой боковой стенкой трубы, возникшие вследствие механической суффозии грунта. На поперечном створе, расположенном в 7 м от оси трубы по ходу километров, прослеживалось распространение зоны разуплотнения на левый откос насыпи, где и фиксировались провалы.

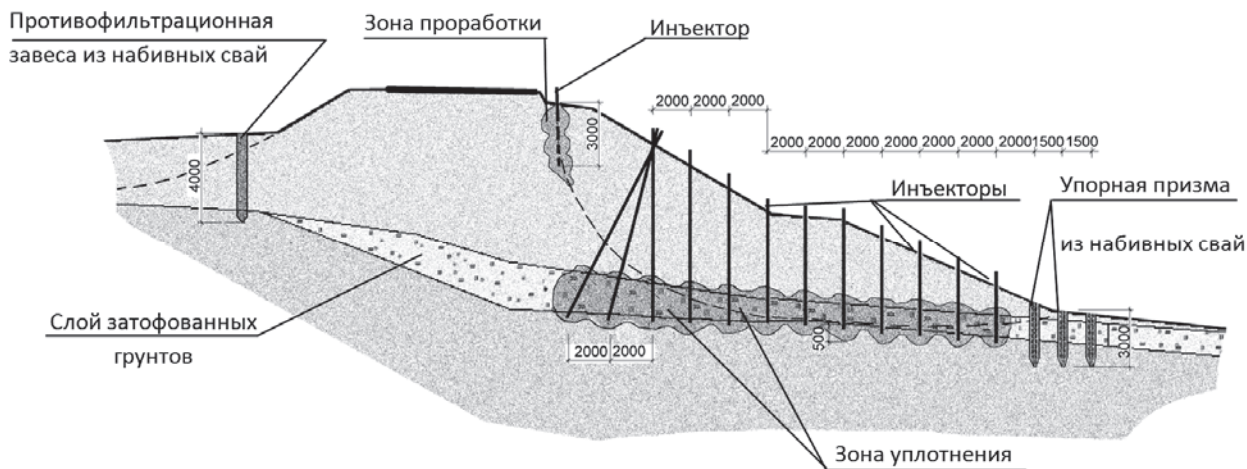


Рисунок 3 – Мероприятия по стабилизации деформаций насыпи на 109 км автомобильной дороги «Байкал»



Рисунок 4 – Общий вид насыпи на 88-м км линии Алтайская-Бийск



Рисунок 5 – Воронки провала

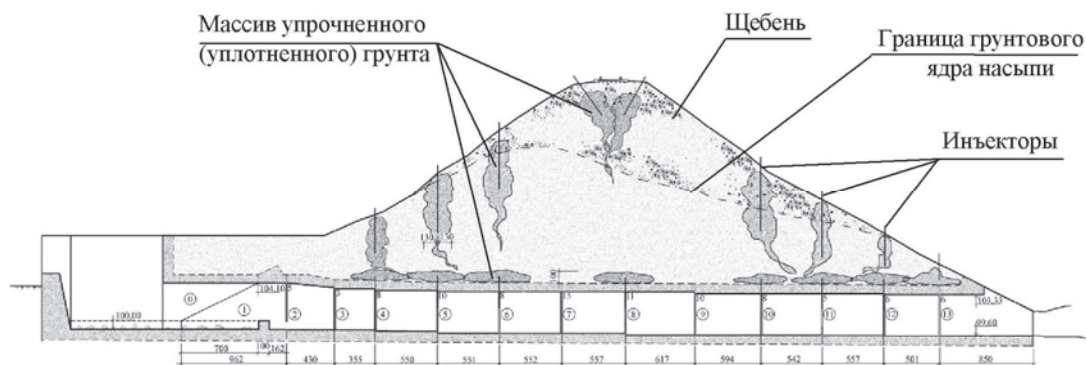


Рисунок 6 – Схема размещения инъекторов

Проект усиления железнодорожной насыпи над трубой включает следующее (рисунок 6):

1 Очистка и конопатка швов промасленной ветошью и древесиной с последующей затиркой штукатурным раствором.

2 Через пробуренные в заделанных швах отверстия осуществляется инъектирование цементно-песчано-глинистого раствора в околотрубное пространство.

3 В ослабленных областях земляного полотна производят уплотнение грунта напорными

ми инъекциями вяжущего раствора.

Контрольный шурф представлен на рисунке 6. Отчетливо видно заполнение раствором слабых зон в глинистом грунте. Шурф пройден в откосе насыпи, с максимальным приближением к водопропускной трубе.

Эффективность метода напорной инъекции для усиления грунтов достаточно высока и подтверждается положительными результатами внедрения на объектах транспортной инфраструктуры и в большей степени на объектах гражданского строительства. Широкое внедрение метода и разработка модификаций применительно к решению отдельных проблемных вопросов деформирования автомобильных дорог позволит увеличить объемы капитального ремонта земляного полотна и сократить ущерб из-за ограничения скоростей и остановки движения на «больных» участках дорог.

СПИСОК ЛИТЕРАТУРЫ

1 О Федеральной целевой программе «Развитие транспортной системы России (2010-2020 годы)»: постановление Правительства Рос. Федерации от 5 дек.2001 г. №848: ред. от 02.11.2013 г.

2 Ланис, А.Л. Применение метода напорной инъекции для усиления насыпей / А.Л. Ланис // Путь и путевое хоз-во. -2009. - №6. -С. 33-35.

3 Ланис, А.Л. Использование метода напорной инъекции при усилении земляного полотна железных дорог: дис. ... канд. техн. наук / А.Л. Ланис; Сиб. гос. ун-т путей сообщ. -Новосибирск, 2009. -152 с.

КЛЮЧЕВЫЕ СЛОВА: земляное полотно, укрепление автомобильных дорог, метод напорной инъекции
СВЕДЕНИЯ ОБ АВТОРЕ: Карелина Елена Леонидовна, аспирант ФГБОУ ВПО «СГУПС»
ПОЧТОВЫЙ АДРЕС: 630049, г.Новосибирск, ул.Д.Ковальчук, 191, ФГБОУ ВПО «СГУПС»

ОСОБЕННОСТИ ПРИЧАЛЬНЫХ НАБЕРЕЖНЫХ ИЗ ТРУБОШПУНТА

ФБОУ ВПО «Новосибирская государственная академия водного транспорта»

М.А. Лобановский

FEATURES OF BERTHING QUAYS FROM THE TUBULAR RABBET
Novosibirsk state academy of water transport
M.A. Lobanovskiy

Now in Siberian region berthing quays mainly from tubular rabbet are under construction. Quays of this type are most simple on the device, are energy conserving and is minimum sensitive to overloads.

Keywords: berthing quay, tubular rabbet

В настоящее время в Сибирском регионе строятся причальные набережные преимущественно из трубошпунта. Набережные этого типа наиболее просты по устройству, экономичны и минимально чувствительны к перегрузкам.

Для строительства подпорных стен применяли традиционный шпунт и для увеличения несущей способности возводили конструкции с экранирующими и разгрузочными устройствами, для возведения которых требовались значительные затраты материально технических ресурсов. Отсутствие производства стального шпунта современных профилей стало существенным тормозом в развитии нашего портового гидротехнического строительства.

В последние годы, наибольший технический, экономический и социальный эффект получен в результате разработки, организации производства и внедрения шпунтов трубчатых сварных – ШТС-трубошпунт. [1]

Следует отметить, что трубошпунт имеет момент сопротивления выше момента традиционного шпунта типа Ларсен.

Необходимость в таких шпунтовых сваях вызвана специфическими условиями района строительства (Западная Сибирь и Крайний Север), к числу которых в первую очередь относятся разнообразные сложные природные условия, например:

- основание сооружений может быть сложено гравийно-галечными, песчаными, глинистыми различной консистенции, включая релаксирующие;
- диапазон высот до 16 м на Новосибирском водохранилище и малых реках;
- толщина льда во время ледохода до 1,5 м.

Конструкция больверка из металлического трубошпунта, как показал опыт его применения в морских и речных портах Крайнего Севера, имеет значительное преимущество перед другими типами конструкций при организации производстве работ, а кроме того существен-

но меньшую трудоемкость [1]. При технологической грамотности организации производства исключается такой важный фактор в условиях Крайнего Севера, как сезонность. Вместе с тем в тяжелых условиях ледового режима больверки из металлического трубошпунта являются наиболее выгодными конструкциями. Благодаря изначальным свойствам трубошпунта, изготовленная из него конструкция позволяет без дополнительных разгрузочных устройств и даже анкеровки выдерживать значительные нагрузки.

К основным преимуществам трубошпунта можно отнести:

- несущая свая-труба, имеет равножесткость во всех направлениях сечения;
- трубошпунт обладает исключительно высокой устойчивостью к поперечному и продольному изгибу, вертикальным нагрузкам;
- трубошпунты можно почти неограниченно усиливать за счет замещения части грунта внутри несущей сваи армокаркасом с железобетоном, просто бетонированием или размещением внутри трубы меньшего диаметра, балки, швеллера, и т.д.;
- трубошпунт позволяет получить наибольший момент сопротивления погонного метра шпунтового ряда на единицу массы по сравнению с корытообразным и зетовым профилем;
- варьируя толщину стенки, марку стали, стенку и диаметр трубы можно легко масштабировать прочностные свойства трубошпунтовой стены в широком интервале значений изгибающего момента от 2705 до 170 000 см³, и момента инерции от 109 960 до 26 000 000 см⁴ для максимальной адаптации к условиям проектной задачи;
- высокая степень надёжности конструкций из ШТС для сейсмоопасных районов, глубоководных причалов для приёма крупнотоннажных судов;
- лучшее соотношение системы нагрузка – перемещение и уменьшенная осадка по сравнению со шпунтами типа Л4, Л5 и Л5-УМ;
- давление грунта и воды воспринимает на 90-95% труба шпунтовой сваи, а замковые соединения являются направляющими при забивке и элементами ограждения;
- созданные конструкции замковых соединений позволяют свае занимать оптимальное положение при погружении, что особенно существенно в неоднородных грунтах с линзами, топляками и валунами;
- разработаны и реализованы проекты для «сверхбольших» нагрузок.

Наибольший эффект от перечисленных выше конструктивных преимуществ ШТС получен на строительстве подпорных стен, основание которых слагают неоднородные грунты с различными включениями и локальными изменениями физико-механических свойств.

Исследования в натуральных условиях показали, что в процессе забивки соседние трубошпунтовые сваи оказывают влияние друг на друга через замковые соединения. На контакте с валунами, топляками, линзами мерзлого грунта энергия погружения перераспределяется. Возникают условия раскрытия замковых соединений шпунтовой сваи и нарушение сплошности подпорной стены.

Анализ опыта возведения подпорных стен из ШТС ООО «Трест Запсибгидрострой» суммарной протяженностью около 40 км без рекламаций доказал конструктивно-технические преимущества созданных трубошпунтов. За четверть века при погружении более 30 тысяч ШТС не было ни одного случая их разрушения при забивке или расхождения замковых соединений в подпорной стене [1, 2], что по теории вероятности может быть оценено как практически невозможное событие, вероятность которого равна нулю. Узлы komponуются из трубы и приваренного к ней, разрезанного пополам по вдоль шпунта типа Ларсен.

Недостатками имеющихся конструкций плоских и трубчатых шпунтов являются:

- сложность и трудоемкость изготовления шпунтов из специальных профилей, значительный объем сварочных работ;
- недостаточная жёсткость и прочность шпунтовых стен в местах замковых соединений, а также отдельных участков плоских шпунтов;
- зависимость от иностранного производителя в связи с комплектованием основной части трубчатых шпунтовых свай замками импортного производства. При этом удельная стоимость замкового соединения в 2-3 раза превышает аналогичный показатель всего изделия при сроке их поставки от 3 до 6 месяцев с момента оплаты.

Возведение объектов строительства из ШТС ООО «Трест Запсибгидрострой» обеспечило интенсивное развитие транспортной инфраструктуры ряда регионов РФ, стабильную работу пассажирского и грузового морского и речного транспорта, своевременную доставку оборудования для разведки и освоения месторождений углеводородного сырья в Ханты-Мансийском (ХМАО) и Ямало-Ненецком (ЯНАО) автономных округах РФ (рисунок).

В настоящее время требует более полного исследования следующие вопросы:

– в связи с тем, что возникает значительный объём сварочных работ при изготовлении трубошпунта, необходимо исследовать данный этап и не снижая качества облегчить производство;

– в местах замковых соединений трубошпунта возникает потребность в повышенной жёсткости, так как эти участки значительно проигрывают по прочности составляющим из труб, необходимо их укрепить, или распределить нагрузку от обратной засыпки.



Рисунок – Комбинированная шпунтовая стенка причала строителей ФК «Зенит» ОАО «Газпром»

СПИСОК ЛИТЕРАТУРЫ

1 Бройтман, А.Ш. Стальной шпунт нового типа для портового, гидротехнического и транспортного строительства: науч. докл. ... д-ра трансп. Рос. акад. трансп. / А.Ш. Бройтман. -Новосибирск, 2004. -122 с.

2 Гончаров, В.В. Применение трубчатого сварного шпунта в гидротехническом строительстве / В.В. Гончаров, А.Ш. Бройтман, Н.А. Ефремов // 1-я научно-практическая конференция «Морские и речные порты России»: сб. тез. докл. / М-во трансп. Рос. Федерации. -М., 2002. -С. 111-113.

КЛЮЧЕВЫЕ СЛОВА: причальная набережная, трубошпунт
СВЕДЕНИЯ ОБ АВТОРЕ: Лобановский Михаил Александрович, аспирант ФБОУ ВПО «НГАВТ»
ПОЧТОВЫЙ АДРЕС: 630099, г.Новосибирск, ул.Щетинкина, 33, ФБОУ ВПО «НГАВТ»

РАСЧЕТ НЕСУЩЕЙ СПОСОБНОСТИ КОМБИНИРОВАННЫХ СТОЕК ОПОР ВОЗДУШНЫХ ЛИНИЙ 0,4-10 кВ

ФБОУ ВПО «Новосибирская государственная академия водного транспорта»
Тобольский филиал ФБОУ ВПО «Новосибирская государственная академия водного транспорта»

В.Н. Денисенко, Ю.В. Дёмин, А.В. Чаусова, И.Л. Власов, Д.Н. Плотников, Г.В. Иванов

CALCULATION OF BEARING CAPACITY COMBINED STANDS OF SUPPORT OF AIR-LINES OF 0,4-10 kV
Novosibirsk state academy of water transport
Novosibirsk state academy of water transport, Tobolsk branch
V.N. Denisenko, Yu.V. Demin, A.V. Chausova, I.L. Vlasov, D.N. Plotnikov, G.V. Ivanov

Questions of calculation of bearing capacity of support with volume diaphragms are considered.

Keywords: loadings, a limit status, crack resistance, tension in accessories and concrete

Рассмотрены вопросы расчета несущей способности опор с объемными диафрагмами.

Неравномерность распределения изгибающих моментов по высоте опор воздушных линий учитывают их конусностью. Её обеспечивают с помощью арматурного каркаса. Максимальный изгибающий момент возникает в приземном слое. Однако, бетон используется одной и той же прочности по высоте железобетонных опор. К этому следует добавить, что в приземном слое опор отмечаются и максимальные коррозионные разрушения.

В связи с этим возникла необходимость изготавливать железобетонные опоры комбинированными. Предлагается приземный слой изготавливать из более прочного и коррозионностойкого материала.

Комбинированные стойки опор ВЛ 0,4-10 кВ с объемной диафрагмой из полимербетона приведены на рисунке 1.

Нагрузки. Усилия в расчетных сечениях приняты по типовой серии, при этом определенный коэффициент надежности по нагрузкам принят $\varphi_t = 1,15$, а доля длительно действующей части нагрузки составляет 80%. В таблице 1 приведены усилия в расчетных

сечениях.

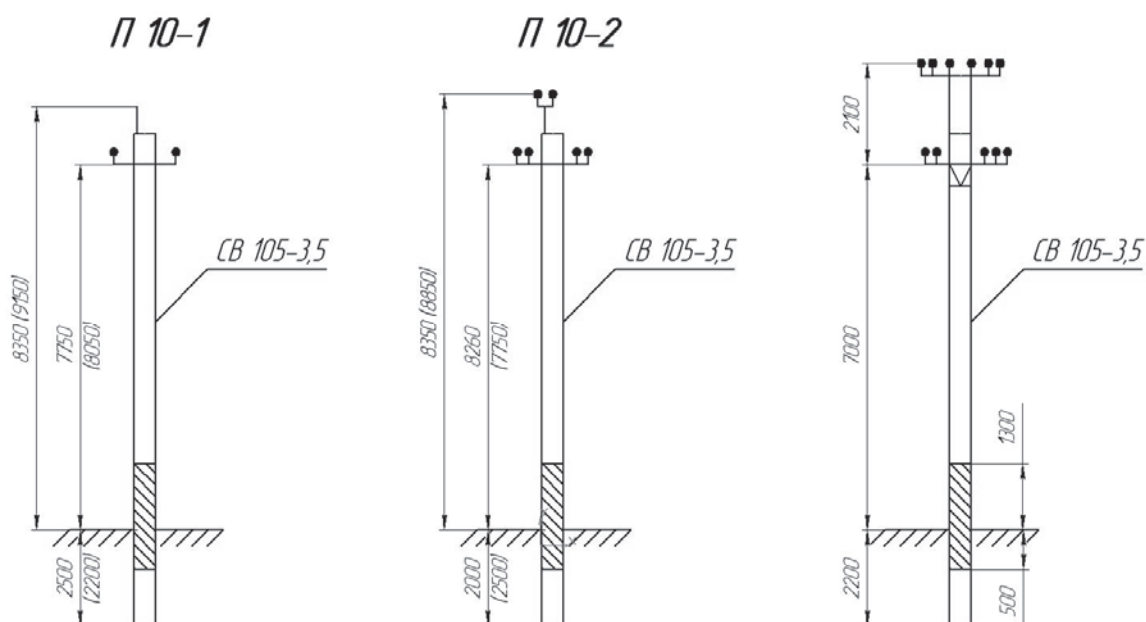


Рисунок 1 – Конструкция стоек с защитными диафрагмами

Таблица 1 – Нормативные (заданные) усилия в расчетных сечениях опор

Наименование усилия	Усилия в опорах	
	СВ105-3,5	СВ105
Расчетный изгибающий момент	35/25	50/35
Нормативные изгибающий момент	30,4/21,7	43,5/30,4
Расчетная длительно-действующая часть	28/20	40/28
Расчетная кратковременно-действующая часть	7/5	10/7
Нормативная длительно-действующая часть	24,3/17,4	34,8/24,3
Нормативная кратковременно-действующая часть	6,1/4,3	8,7/6,1

Расчет опор. Расчет опор проведен по СНиП 2.03-84 в табличной форме (таблица 2).

Таблица 2 – Расчет опор СВ105-3,5; СВ-105

Наименование показателя	Опора СВ-105-3,5	Опора СВ-105
Площадь сечения, см ²	6,24	6,24
Коэффициент приведения	93	93
Защитный слой, см	2,0/3,2	2,0/3,2
Приведенная площадь бетона, см ²	1084	1404
Центр тяжести сечения, см	12,95	13,00
Предварительное напряжение	700	700
Первые потери, МПа		
– от релаксации	20	20
– от температурного перепада	120	120
– от деформации анкеров	0	0
– от деформации стальной формы	30	30
– быстронатекающая ползучесть	0	0
Итого: первые потери, МПа	170	170
Напряжение в арматуре	530	530
Напряжение в бетоне при отпуске напряжения, МПа	3,05	2,60
Процент армирования	0,0124/0,6200	0,0186/0,5800
Потери напряжения от ползучести бетона, МПа	208	150
Потери напряжения при воздействии агрессивной среды, МПа	16	11
Вторые потери, МПа	224	160
Установившееся напряжение на арматуре, МПа	306	370
Напряжение в бетоне (длительное), МПа	210	254
Напряжение в бетоне коэффициент точности натяжения	3,70	4,45

Продолжение таблицы 2

Наименование показателя	Опора СВ-105-3,5	Опора СВ-105
<i>Расчет по предельному состоянию</i>		
Напряжение в арматуре, МПа	463	405
Граничные условия сжатой зоны	0,46	0,48
Момент сечения, кН·м	116,3	120

Условие прочности удовлетворяются.

Расчет по прочности и трещиностойкости. Для оценки расчетных параметров при более низких классах бетона порядка В50-60 были проведены варианты расчеты по программе NORS, предназначенной для расчета и проектирования конструкций из тяжелых бетонов с предварительно напрягаемой арматурой. При этом при возможности вводили отдельные характеристики, присущие полимербетонам. В результате расчета подтверждена возможность снизить класс бетона, например, до В56-60.

СПИСОК ЛИТЕРАТУРЫ

1 Демин, Ю.В. Обеспечение долговечности электросетевых материалов и конструкций в агрессивных средах. В 2 кн. Кн.2. Практические рекомендации / Ю.В. Демин, Р.Ю. Демина, В.П. Горелов; под ред. В.П. Горелова. -Новосибирск: Новосиб. гос. акад. вод. трансп., 1998. -190 с.

КЛЮЧЕВЫЕ СЛОВА: *нагрузки, предельное состояние, трещиностойкость, напряжение в арматуре и бетоне*

СВЕДЕНИЯ ОБ АВТОРАХ: *Денисенко Владимир Николаевич, аспирант ФБОУ ВПО «НГАВТ»*

Демин Юрий Васильевич, докт. техн. наук, профессор ФБОУ ВПО «НГАВТ»

Чаусова Алёна Владимировна, аспирант ФБОУ ВПО «НГАВТ»

Власов Илья Леонидович, аспирант ФБОУ ВПО «НГАВТ»

Плотников Дмитрий Николаевич, аспирант ФБОУ ВПО «НГАВТ»

Иванов Геннадий Викторович, канд. техн. наук, доцент Тобольский филиал, ФБОУ ВПО «НГАВТ»

ПОЧТОВЫЙ АДРЕС: *630099, г.Новосибирск, ул.Щетинкина, 33, ФБОУ ВПО «НГАВТ»*

626152, Тюменская область, г.Тобольск, ул.Ремезова, 72а, Тобольский филиал, ФБОУ ВПО «НГАВТ»

ЭКСПЕРИМЕНТАЛЬНОЕ ИССЛЕДОВАНИЕ РАБОТЫ ГИБРИДНОГО ПО МАТЕРИАЛУ ПРОЛЕТНОГО СТРОЕНИЯ НА ДЛИТЕЛЬНОЕ ВОЗДЕЙСТВИЕ НАГРУЗКИ

ФГБОУ ВПО «Сибирский государственный университет путей сообщения»

А.Н. Иванов, А.Н. Яшнов

EXPERIMENTAL STUDY OF THE HYBRID MATERIAL SUPERSTRUCTURE ON A LONG IMPACT LOAD

Siberian state transport university

A.N. Ivanov, A.N. Yashnov

The article describes a hybrid material superstructure. Summarizes the purpose and procedure of the experiment, the main results. Based on these results conclusions about the behavior of structures under long-term static load and recommendations for its use.

Keywords: hybrid superstructure, viscoelastic deformation, long-term static loading, regression analysis

Приведено описание гибридной по материалу конструкции пролетного строения. Кратко изложены цель и порядок проведения эксперимента, представлены основные результаты. На основании полученных результатов сделаны выводы о поведении конструкции под длительной статической нагрузкой и даны рекомендации по ее эксплуатации.

Наиболее распространенным полимерным композиционным материалом (ПКМ) в мировой строительной индустрии является конструкционный стеклопластик [1]. Теоретические исследования пролетного строения в виде решетчатой фермы из стеклопластиковых элементов показали, что одним из основных недостатков такой конструкции является ее малая жесткость [2], обусловленная низким модулем упругости материала (около 28 ГПа). Для решения данной проблемы было разработано гибридное по материалу пролетное строение, представляющее собой две плоские стеклопластиковые многорешетчатые фермы, объединенные поверху железобетонной плитой и включенной с ними в совместную работу [3]. Общий вид конструкции представлена на рисунке 1.

Результаты статических испытаний пролетного строения, проведенные в НИЛ «Мосты»

СГУПСа подтвердили гипотезу о значительном увеличении жесткости конструкции посредством включения в работу железобетонной плиты [4]. Благодаря этому удалось решить принципиальную проблему недостаточной жесткости стеклопластиковых ферм без увеличения объема дорогостоящего пластика. Однако данное решение повлекло за собой увеличение доли постоянной нагрузки, которая для рассматриваемого типа конструкций достигает 50% от полной нагрузки. Так как для полимерных композиционных материалов характерно наличие вязкоупругих деформаций, зависящих от скорости приложения нагрузки, возникла необходимость в дополнительных исследованиях влияния реологических свойств полимерного композита на длительное деформирование гибридной конструкции.

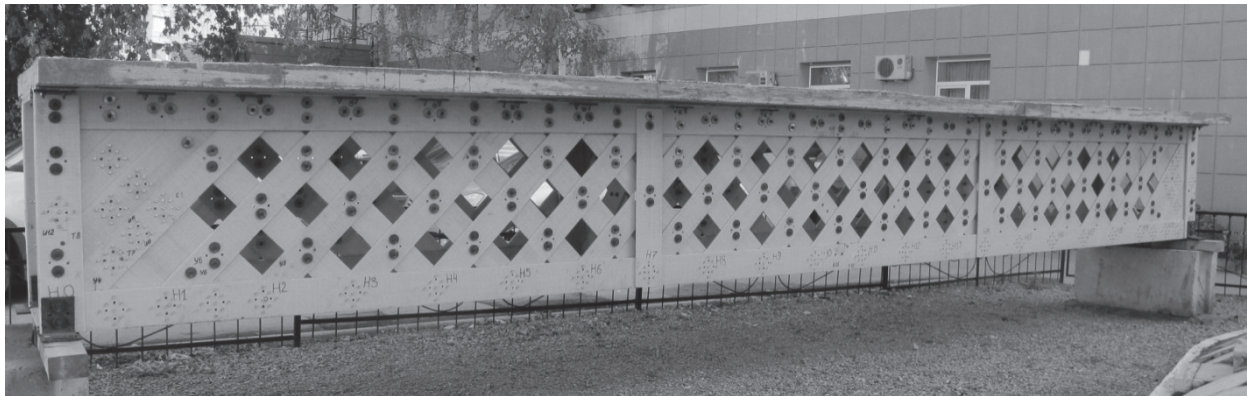


Рисунок 1 – Общий вид гибридного по материалу пролетного строения

Основной целью экспериментального исследования работы гибридного по материалу пролетного строения под воздействием длительного статического нагружения было выявление характера и скорости нарастания деформаций отдельно наиболее нагруженных элементов и конструкции в целом, а так же определение величины остаточных деформаций пролетного строения.

На процесс ползучести материала оказывают влияние, главным образом, температура и уровень нагруженности (или начальная деформация). В качестве контролируемых параметров были приняты прогибы и относительные продольные деформации элементов. Контроль общих деформаций пролетного строения (прогибов) выполнен с помощью индикаторов часового типа с точностью измерений 0,01 мм. Контроль местных деформаций осуществлен с помощью механических деформометров с индикаторами часового типа, точность снятия отсчетов по которым составляет 0,001 мм (точность измерения относительных продольных деформаций элементов деформометрами на базе 280 мм – $3,6 \cdot 10^{-6}$). Анализ напряженно-деформированного состояния пролетного строения по результатам его расчета на конечно-элементной модели позволил выявить в каждом типе элементов наиболее нагруженные, в которых выполнен контроль местных деформаций: панели верхнего и нижнего пояса главных ферм в середине пролета, опорные восходящие и нисходящие раскосы. Дополнительно в ходе эксперимента фиксировалась температура конструкции.

Характер поведения конструкции во времени под воздействием собственного веса выполнен на основании анализа обратного последействия. Такой подход был обусловлен тем, что данные экспериментальные исследования проводились на уже изготовленной конструкции. Для этого пролетное строение было загружено испытательной нагрузкой в виде 12 блоков ФБС12.4.6-Т массой 650 кг каждый, что соответствовало полной расчетной временной нагрузке. Далее конструкция была выдержана в течение 45 суток для выявления характера ее работы под полной нагрузкой (I этап наблюдений) и разгружена. После разгрузки было выполнено наблюдение за общими и местными деформациями в течение 88 суток для анализа обратного последействия (II этап наблюдений). График, поясняющий

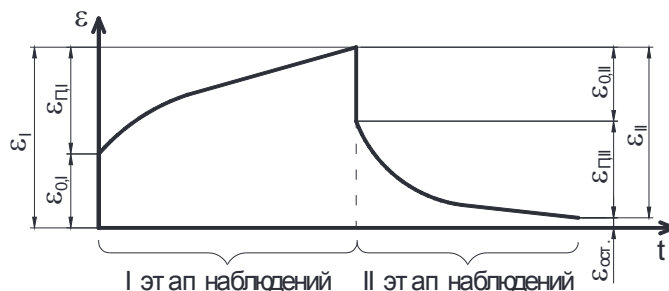


Рисунок 2 – График изменения вязкоупругих деформаций во времени

общий ход эксперимента, приведен на рисунке 2.

Полная деформация ε на каждом этапе определялась как сумма начальной деформации ε_0 и деформации ползучести ε_n

$$\varepsilon = \varepsilon_0 + \varepsilon_n. \quad (1)$$

Численно скорость ползучести в конкретный момент времени можно определить по формуле

$$v_n = \varepsilon_n(t)/\Delta t, \quad (2)$$

где $\varepsilon_n(t)$ – функциональная зависимость деформаций ползучести материала от времени t ; Δt – интервал времени рассматриваемого участка наблюдений.

Аналогичным образом (1), (2) процесс ползучести исследован и по результатам наблюдений за общими деформациями пролетного строения f .

Фиксацию показаний приборов осуществляли с периодичностью 1-2 дня приблизительно в одно и то же время суток. С целью минимизации влияния солнечного воздействия на показания приборов отчеты по ним снимали преимущественно поздним вечером.

По результатам выполненного эксперимента были сформированы диаграммы изменения во времени всех контролируемых параметров конструкции. На рисунке 3 и 4 представлены соответственно диаграммы изменения во времени относительных продольных деформаций нижних поясов и прогибов пролетного строения.

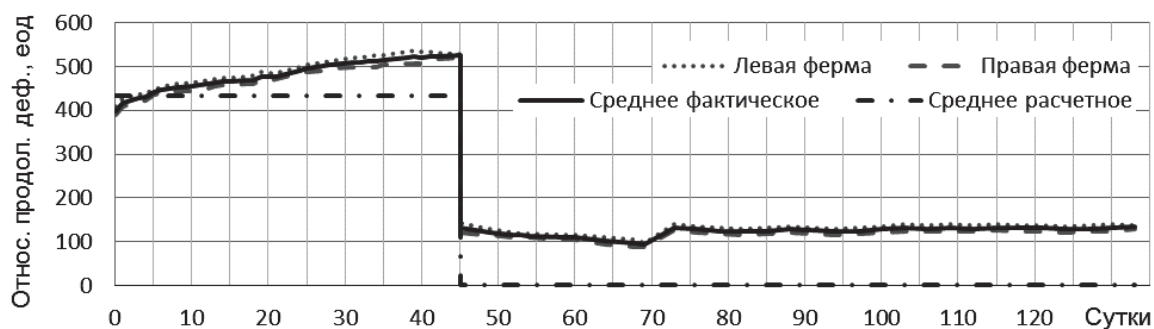


Рисунок 3 – Диаграмма изменения относительных продольных деформаций элементов нижних поясов

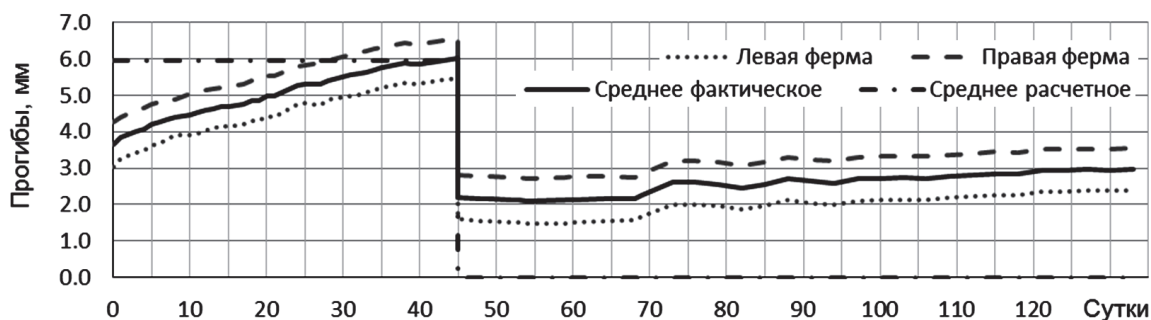


Рисунок 4 – Диаграмма изменения прогибов пролетного строения в середине пролета

Функциональные зависимости между деформациями и временем по полученным графикам установлены с помощью регрессионного анализа. Качество подобранной функции оценивали коэффициентом детерминации, характеризующим степень ее корреляции с результатами эксперимента

$$R^2 = 1 - \frac{Q_e}{Q_R + Q_e}, \quad (3)$$

где Q_R – сумма квадратов отклонений зависимой переменной от средней, обусловленная регрессией

$$Q_R = \sum_{i=1}^n (y_{xi} - \bar{y})^2, \quad (4);$$

Q_e – остаточная сумма квадратов отклонений зависимой переменной от средней, характеризующая влияние неучтенных факторов

$$Q_e = \sum_{i=1}^n (y_i - y_{xi})^2 ; \quad (5)$$

- y_i – произвольное значение рассматриваемого интервала n наблюдений;
 \bar{y} – среднее значение рассматриваемого интервала n наблюдений;
 y_{xi} – расчетное значение, определенное согласно уравнению принятой регрессионной кривой.

По результатам регрессионного анализа графиков деформирования элементов и конструкции в целом были установлены функциональные зависимости изменения деформаций во времени для каждой группы контролируемых параметров на обоих этапах наблюдения. На основании выявленных зависимостей получены численные значения основных параметров вязкоупругого деформирования конструкции и установлен характер изменения этих деформаций во времени.

По данным выполненных измерений для всех контролируемых элементов пролетного строения были определены полные относительные продольные де-

Таблица 1 – Показатели деформативности конструкции

Контролируемые элементы	Относительные продольные деформации		
	ε	ε_{ocm}	Δ_ε , %
Восходящие раскосы	$-1,20 \cdot 10^{-4}$	$-3,09 \cdot 10^{-5}$	25,8
Нисходящие раскосы	$1,31 \cdot 10^{-4}$	$3,37 \cdot 10^{-5}$	25,7
Нижние пояса	$5,27 \cdot 10^{-4}$	$11,5 \cdot 10^{-5}$	21,8

формации ε под максимальной расчетной статической нагрузкой, приложенной в течение 45 суток, остаточные деформации ε_{ocm} после разгрузки конструкции и величина их процентного соотношения Δ_ε . Средние по каждому типу элементов численные значения показателей деформативности, приведены в таблице 1.

На основании полученных вертикальных прогибов для первого этапа наблюдений вычислены следующие показатели жесткости конструкции в целом:

- полный прогиб $f = 6,12$ см;
- остаточный прогиб $f_{ocm} = 2,01$ см;
- процентного соотношения значений прогибов $\Delta_f = 32,8\%$.

Заметим, что большие значения Δ_f , чем Δ_ε могут быть объяснены влиянием деформаций в узловых соединениях элементов и конструкцией упоров, не обеспечивающей постоянную жесткость включения плиты в совместную работу с главными фермами под длительной нагрузкой.

По результатам выполненного эксперимента установлено, что гибридные по материалу конструкции очень восприимчивы к изменению постоянных нагрузок. Скорость нарастания пластических деформаций в них при частичной загруженности (собственный вес) незначительная и плавно затухающая. Таким образом, можно прогнозировать, что в реальных условиях эксплуатации пролетных строений рассматриваемого типа, данные деформации будут развиваться только в начальный период эксплуатации и не приведут к существенному снижению жесткостных характеристик конструкции. Полная загруженность пролетного строения в ходе его эксплуатации на длительный период времени маловероятна. Однако увеличение доли постоянной нагрузки весьма вероятно. Это может быть связано на пешеходных мостах с устройством дополнительных конструкций в виде коммуникаций, рекламных щитов и ограждающих галерей, а на автодорожных мостах – с укладкой дополнительного слоя покрытия. При полной загруженности пролетного строения пластические деформации в конструкции накапливаются достаточно быстро, но явно прослеживается тенденция к снижению скорости их нарастания. Однако практически во всех контролируемых элементах отмечено превышение полных деформаций над расчетными в среднем на 20-26%.

Свод правил [5] никак не ограничивает величину показателя работы конструкции Δ_f (Δ_ε) для пролетных строений из композиционных материалов. Наиболее близки по характеру своей работы к рассматриваемому стеклопластиковому пролетному строению деревянные конструкции, для которых данный показатель может достигать 0,30. Поэтому можно отметить удовлетворительную работу конструкции под длительной статической нагрузкой.

Выполненные экспериментальные исследования подтвердили перспективность и целесообразность применения гибридных по материалу конструкций в качестве пролетных строений мостов.

СПИСОК ЛИТЕРАТУРЫ

- 1 Михайлин, Ю.А. Конструкционные полимерные композиционные материалы / Ю.А. Михайлин. -2-е изд. -СПб.: Науч. основы и технологии, 2010. -822 с.
- 2 Иванов, А.Н. Применение полимерных композитных материалов в конструкциях пролетных строений пешеходных мостов / А.Н. Иванов // Материалы Всероссийской научно-практической конференции студентов, аспирантов и молодых ученых с международным участием «Современные научные исследования в дорожном и строительном производстве». -Пермь, 2011. -Т.2. -С. 48-53.
- 3 Пат. 109148 Российская Федерация, МПК E01D 6/00. Многораскосная ферма из композитного материала / Б.В. Пыринов; заявитель и патентообладатель ООО «Опора». -№2011117436/03; заявл. 29.04.11; опубл. 10.10.11.
- 4 Пыринов, Б.В. Испытания опытного пролетного строения пешеходного моста из композитных материалов / Б.В. Пыринов, А.Н. Иванов, М.К. Гаврилов // Проектирование и стр-во в Сибири. -2013. -№6(77). -С. 29-33.
- 5 СП 79.13330.2012. Мосты и трубы. Правила обследований и испытаний. Актуализированная редакция СНиП 3.06.07-86 / ОАО «ЦНИИС». -М.: ФАУ «ФЦС», 2012. -33 с.

КЛЮЧЕВЫЕ СЛОВА: гибридное пролетное строение, вязкоупругие деформации, длительное статическое нагружение, регрессионный анализ

СВЕДЕНИЯ ОБ АВТОРАХ: Иванов Артём Николаевич, аспирант ФГБОУ ВПО «СГУПС»
Яшнов Андрей Николаевич, канд. техн. наук, доцент ФГБОУ ВПО «СГУПС»

ПОЧТОВЫЙ АДРЕС: 630049, г.Новосибирск, ул.Д.Ковальчук, 191, ФГБОУ ВПО «СГУПС»

ЭФФЕКТИВНОСТЬ ОБОРУДОВАНИЯ АВТОБЛОКИРОВКОЙ ПЕРЕГОНОВ В ЗАВИСИМОСТИ ОТ ИХ ПРОТЯЖЕННОСТИ

ФГБОУ ВПО «Сибирский государственный университет путей сообщения»

АО «Улан-Баторская железная дорога»

А.В. Дмитренко, С.В. Карасев, Б. Пурэв

EFFICIENCY OF THE EQUIPMENT OF RAILWAY LINES WITH AUTOMATIC BLOCKING DEPENDING ON THE LENGTH OF STAGES

Siberian state transport university
Ulaanbaatar railway
A.V. Dmitrenko, S.V. Karasev, B. Purev

The problem of determination of rational staging of the equipment of single-track railways with automatic blocking depending on their extent is considered. The equipment with automatic blocking allows to increase the capacity of the most extended parts of single-track railways. Delays of trains on are thus reduced. First of all it is necessary to equip with automatic blocking long sections of single-track railways.

Keywords: automatic blocking, capacity, staging

Оборудование автоблокировкой однопутных перегонов позволяет увеличивать пропускную способность самых протяженных перегонов. При этом сокращаются задержки поездов на участках. В первую очередь необходимо оборудовать автоблокировкой протяженные перегоны.

Внедрение автоматической блокировки (АБ) позволяет существенно повысить пропускную способность перегонов, а также безопасность движения, но является при этом достаточно дорогостоящим мероприятием. Из этого следует задача оценки рациональной этапности внедрения АБ на участках, что особенно актуально для вновь строящихся однопутных линий, а также участков с небольшой потребной пропускной способностью, на которых в перспективе прогнозируется существенное увеличение размеров движения [2]. Единовременное внедрение АБ на всей протяженности однопутного участка требует весьма значительных капитальных затрат. При этом в перспективе возможна укладка второго главного пути на всем протяжении или отдельных перегонах однопутной линии, что потребует реконструкции системы АБ, связанной с существенным объемом и стоимостью «бросовых» работ. В связи с этим рационально ставить задачу определения оптимальной этапности внедрения АБ на однопутных участках, в зависимости, прежде всего, от протяженности перегонов.

Общие положения. Постановка задачи. АБ является одним из эффективных средств освоения возрастающих объемов перевозок [1, 4]. Оборудование ею однопутных железнодорожных участков требует меньших капитальных затрат, по сравнению с укладкой второго главного пути, особенно в сложных инженерно-геологических и иных местных условиях. Однако единовременное (одноэтапное) оборудование АБ всего однопутного участка не всегда является целесообразным, поскольку по разным перегонам это обеспечит различный прирост наличной пропускной способности. На части перегонов (особенно относительно коротких, с небольшим перегонным временем хода), исчерпание имеющейся пропускной способ-

ности при перспективном увеличении размеров движения произойдет не сразу. Этапное внедрение АБ с переносом оборудования таких перегонов АБ на второй и последующие этапы позволит отдалить во времени потребность в некоторой части капитальных вложений в развитие однопутного участка, что является весьма актуальным при ограниченных объемах материальных и финансовых ресурсов.

Решение задачи. Установление перегонов однопутной линии, требующих первоочередного внедрения АБ. В случае сплошного оборудования АБ участков однопутной железнодорожной линии, при укладке второго главного пути возникают дополнительные затраты, связанные с реконструкцией существующих дорогостоящих устройств и сопутствующими бросовыми работами, особенно при сокращении количества отдельных пунктов. При наличии такой перспективы более рациональным является оборудование всего участка АБ после завершения строительства сплошного главного пути. Реализация этих решений обеспечит максимальный прирост наличной пропускной способности, в том числе за счет пакетного способа пропуска поездов.

На конкретных участках однопутной железнодорожной линии эффективность АБ зависит от протяженности перегонов и разнице в их длине и перегонном времени хода, значения которого могут колебаться в интервале от 8 до 60 минут. Столь существенная разница оказывает влияние на эффективность оборудования АБ отдельных перегонов имеющейся однопутной линии.

Оптимизация капитальных затрат по оборудованию однопутных участков АБ должна предусматривать оценку эффективности с точки зрения обеспечиваемого прироста пропускной способности.

При этом за исходный вариант принимается случай, когда существующая однопутная железнодорожная линия уже построена и необходимо определить этапность оборудования автоблокировкой перегонов различной протяженности. Предполагается также, что исходным вариантом является наличие на перегонах полуавтоматической блокировки (ПАБ), обеспечивающей нахождение на перегоне только одного поезда. При АБ наличная пропускная способность будет увеличиваться за счет возможности одновременного нахождения на перегоне двух и более поездов (в зависимости от количества блок-участков). Однако такая возможность в значительной степени зависит от протяженности конкретных перегонов однопутной линии. В свою очередь, с увеличением протяженности перегона возрастает период графика движения, что при ПАБ снижает пропускную способность однопутного участка.

В настоящее время величина наличной пропускной способности для однопутных перегонов определяется описанными ниже способами [3].

1 Для ПАБ в случае пропуска одиночных поездов, при нахождении на перегоне одного поезда (рисунок 1).

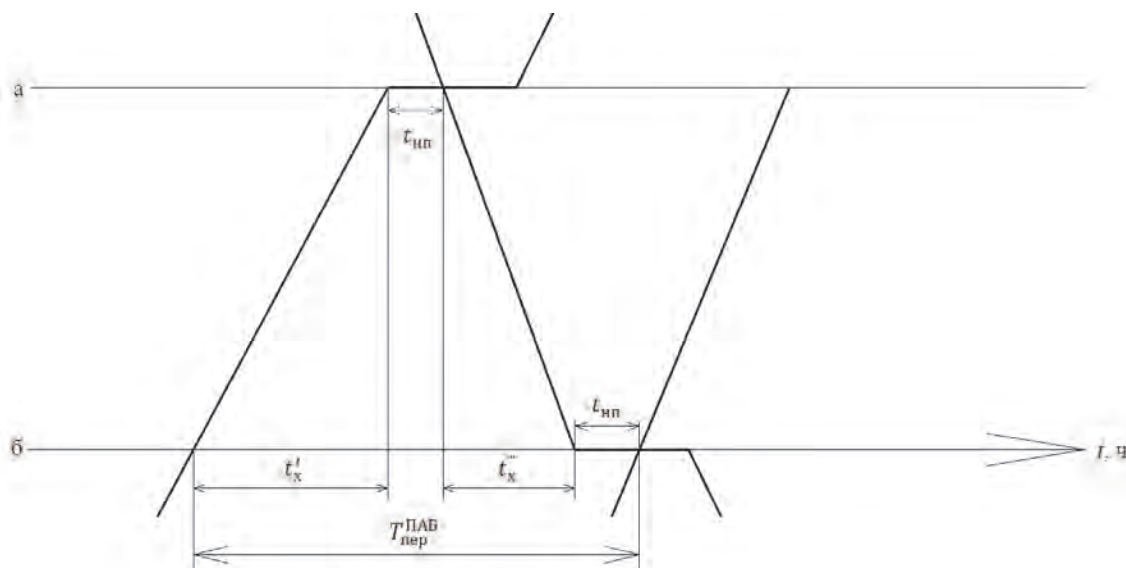


Рисунок 1 – Схема пропуска поездов при ПАБ: $t_{нп}$ - интервал неодновременного прибытия; t'_x, t_x - соответственно, время хода по перегону нечетного и четного поезда (без учета замедления перед отдельными пунктами а и б); $T_{пер}^{ПАБ}$ - период графика при ПАБ

Таким образом, период графика движения поездов при ПАБ

$$T_{пер}^{ПАБ} = t_x' + t_x'' + 2t_{нп} + 2t_s, \quad (1)$$

где t_s – дополнительные затраты времени, связанные с замедлением поезда.

Время хода поезда (в минутах) по перегону длиной $\ell_{пер}$ (м) можно определить через среднюю скорость V_x (км/ч) по формуле

$$t_x = \frac{\ell_{пер}}{16,7V_x}. \quad (2)$$

2 Для АБ в случае пропуска поездов пакетами (рисунок 2).

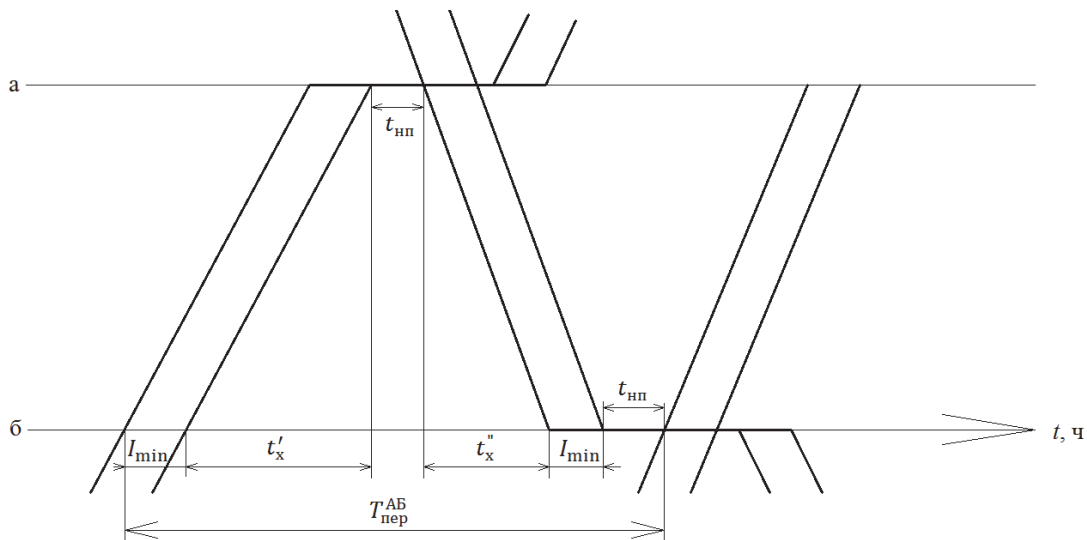


Рисунок 2 – Схема пропуска поездов при АБ (при двух поездах в пакете): I_{min} – минимальный интервал между поездами в пакете, определяемый делением расчетного расстояния между поездами (при трехзначной АБ и движении «на зеленый огонь» светофора равно сумме длин трех блок-участков и длины поезда) на среднюю скорость; $T_{пер}^{АБ}$ – период графика движения при АБ

$$T_{пер}^{АБ} = t_x' + t_x'' + 2(n-1)I_{min} + 2t_{нп} + 2nt_s, \quad (3)$$

где n – количество поездов в пакете.

Наличная пропускная способность перегона:

– при ПАБ

$$N_{проп}^{ПАБ} = \frac{(1440 - t_{тех})_n}{T_{пер}^{ПАБ}}, \quad (4)$$

– при АБ

$$N_{проп}^{АБ} = \frac{n(1440 - t_{тех})_n}{T_{пер}^{АБ}}, \quad (5)$$

где индекс n – коэффициент надежности технических устройств;

1440 – количество минут в сутках;

$t_{тех}$ – время на технологические операции в течение суток, не связанные с пропуском поездов.

Для более точной оценки эффективности капитальных затрат по внедрению АБ на участке, оборудованном ПАБ, кроме абсолютного значения пропускной способности, следует учитывать также ее прирост ΔN_i на i -ом перегоне участка, который будет использоваться (особенно на коротких перегонах) только при больших размерах движения.

Величина прироста пропускной способности при оборудовании участка АБ

$$N_{АБ}^{пр} = N_{проп}^{АБ} - N_{проп}^{ПАБ}. \quad (6)$$

Относительный прирост наличной пропускной способности

$$\Delta N_{АБ}^{пр} = \frac{100(N_{проп}^{АБ} - N_{проп}^{ПАБ})}{N_{проп}^{ПАБ}}, \%. \quad (7)$$

Сравнительные значения пропускной способности и ее прироста для перегонов однопутной железнодорожной линии приведены в таблице.

ПУТЬ. ПУТЕВОЕ ХОЗЯЙСТВО

Таблица – Сравнительная оценка наличной пропускной способности

Средства связи по движению поездов	Показатели	Длина перегона, км				
		10	20	30	40	50
ПАБ	$T_{пер}^{ПАБ}$, мин.	30	50	70	90	110
	$N_{проп}^{ПАБ}$, пар поездов в сутки	48	29	20	16	13
АБ	$T_{пер}^{АБ}$, мин.	46	66	86	106	126
	$N_{проп}^{АБ}$, пар поездов в сутки	62	44	33	27	22
	$\Delta N_{АБ}^{пр}$, %	29	51	65	68	70

Приведенные в таблице данные показывают, что наибольший прирост наличной пропускной способности при внедрении АБ обеспечивается на длинных перегонах с большим временем хода.

На основании вышеизложенного можно отметить следующее:

1 При решении задачи усиления пропускной способности однопутных линий за счет внедрения АБ для экономии капитальных затрат и рационального распределения их во времени целесообразно определять этапность оборудования отдельных перегонов участка АБ.

2 Наибольший прирост пропускной способности при внедрении АБ обеспечивается на длинных перегонах с большими перегонными временами хода. Именно такие перегоны и следует оборудовать АБ в первую очередь. Оборудование АБ коротких перегонов может быть перенесено на более поздние этапы программы усиления пропускной способности участка.

СПИСОК ЛИТЕРАТУРЫ

- 1 Управление эксплуатационной работой и качеством перевозок на железнодорожном транспорте / П.С. Грунтов [и др.]. - М., 1994. -544 с.
- 2 Дмитренко, А.В. Принципы установления оптимального веса грузовых поездов на железнодорожных линиях / А.В. Дмитренко // Вестн. трансп. -М., 2011. -№9. -С. 28-34.
- 3 Инструкция по расчету наличной пропускной способности железных дорог. -М., 2011. -291 с.
- 4 Макарович, А.М. Использование и развитие пропускной способности железных дорог / А.М. Макарович, Ю.В. Дьяков. - М., 1981. -287 с.
- 5 Островский, А.М. Проблема перевозки опасных грузов / А.М. Островский, В.И. Медведев, И.О. Тесленко // Трансп. Рос. Федерации. -СПб., 2006. -№2. -С. 57-60.
- 6 Корнеев, М.В. Совершенствование технологии крепления материалов при их доставке для производства ремонтно-путевых работ / М.В. Корнеев // Вестн. Сиб. гос. ун-та путей сообщения. -Новосибирск, 2007. -№17. -С. 251-255.

КЛЮЧЕВЫЕ СЛОВА: автоматическая блокировка, пропускная способность, этапность
СВЕДЕНИЯ ОБ АВТОРАХ: Дмитренко Алексей Васильевич, докт. техн. наук, доцент ФГБОУ ВПО «СГУПС»
 Карасев Сергей Владимирович, канд. техн. наук, доцент ФГБОУ ВПО «СГУПС»
 Пурзев Батхуяг, начальник службы АО «УБЖД»
ПОЧТОВЫЙ АДРЕС: 630049, г.Новосибирск, ул.Д.Ковальчук, 191, ФГБОУ ВПО «СГУПС»
 Монголия, г. Улан-Батор-13, ул.Сеул, 42, п/я-376, АО «УБЖД»

ДИНАМИКА КОРРОЗИИ СТАЛЬНЫХ ИСКУССТВЕННЫХ ЗАЗЕМЛИТЕЛЕЙ

ФБОУ ВПО «Новосибирская государственная академия водного транспорта»

М.Ю. Мастепан

CORROSION RATE OF STEEL ARTIFICIAL GROUNDING ELEMENTS
 Novosibirsk state academy of water transport
 M.Yu. Mastepan

Analysis current methods of predicting the corrosion rate of steel artificial earthing.

Keywords: corrosion, grounding system

Выполнен анализ современных методов прогнозирования скорости коррозии стали искусственного заземления.

При рассмотрении перспектив развития электроэнергетики, в соответствии с энергетической стратегией развития России в перспективе до 2030 года, необходимо учитывать снижение надежности электроснабжения, обусловленное высоким износом основных производственных фондов и отсутствием необходимых инвестиций для их масштабного и своевременного

менного обновления [1].

Для достижения стратегических целей развития электроэнергетики необходимо решить следующие основные задачи:

- сбалансированное развитие генерирующих и сетевых мощностей, обеспечивающих необходимый уровень надежности снабжения электроэнергией как страны в целом, так и отдельных ее регионов;
- расширенное строительство и модернизация основных производственных фондов в электроэнергетике (электростанции, электрические сети) для обеспечения потребностей экономики и общества в электроэнергии;
- обеспечение живучести, режимной надежности, безопасности и управляемости электроэнергетических систем, а также необходимого качества электроэнергии;
- снижение негативного воздействия электроэнергетики на окружающую среду на основе применения наилучших технологий.

В сфере развития электросетевого комплекса предполагается обеспечить:

- оптимизацию конфигурации и повышение пропускной способности системообразующих и распределительных электрических сетей, позволяющих осуществлять эффективное функционирование Единой энергетической системы России и систем распределенной генерации электроэнергии с высокими показателями надежности их работы;
- снижение износа электрических сетей до среднего уровня развитых стран мира, в том числе за счет качественного обновления парка оборудования электрических подстанций;
- снижение потерь в электрических сетях и повышение эффективности транспортировки электроэнергии, в том числе за счет широкого внедрения проводников из новых композиционных материалов, позволяющих увеличить токонесущую способность и увеличить продолжительность срока их службы, а также создания систем автоматизированного учета и регулирования в электрических сетях.

Для выполнения работ в рамках развития энергетической системы необходим новый подход к проблеме износа электросетевого хозяйства. Современные методы диагностики и прогнозирования, дадут возможность распределять средства, предназначенные для ремонта объектов электросетевого хозяйства, в соответствии с рассчитанным оставшимся ресурсом работы для каждого отдельного элемента. Это позволит снизить аварийность электросетей, а значит, и снизить экономические потери. Надежность функционирования электроустановок напрямую зависит от надежности входящих в нее элементов, в том числе заземляющей системы.

В процессе эксплуатации заземляющие системы (ЗС) контактируют с различными средами: грунтом, водой, воздухом и, кроме того, подвергаются воздействию блуждающих постоянных и переменных токов, токов плавки гололеда, токов утечки, токов коротких замыканий и токов молнии. В результате ЗС подвергаются коррозии, что приводит к отказам в работе электросетевых конструкций (ЭК). В наиболее агрессивных условиях срок службы ЭК мал и составляет в среднем 10 лет, что в 3-5 раз ниже их амортизационного срока службы.

Существует два принципиально различных метода расчета остаточного ресурса заземляющих устройств [2].

Первый метод – это учет многочисленных внешних и внутренних воздействий на металл, определяющих скорость его коррозии, а значит, и срок службы заземления. Если G – коррозионная потеря; a x_1, x_2, \dots, x_n – возмущения; t – время, то в общем случае строится зависимость вида

$$G = F(t; x_1, x_2, \dots, x_n).$$

Оценка влияния каждого параметра x_n на интенсивность общего процесса коррозии является основной сложностью этого метода. В силу сезонных изменений динамики химических процессов в грунте, а так же, ряда других факторов изменяющихся во времени (образование новых макропар, изменение режима работы ЗУ и т.п.) моделирование систем, связано с детальным обследованием заземляющего устройства. В этом случае строится своя модель для каждой коррозионной ситуации.

С целью упрощения расчетов, профессор К. Волковинский, многофакторное и динамическое воздействие среды приводил к удельному сопротивлению грунта при полном насыщении его влагой и средней летней температуре. Далее, с учетом зависимости постепенного уменьшения скорости коррозии (снижение интенсивности коррозии с увеличением количества продуктов коррозии на поверхности металла) рассчитал среднюю глубину коррозии

образцов стали и построил зависимость «коррозия – удельное сопротивление». При этом была допущена ошибка, а именно, отсутствие учета функционирования макропар в заземляющей системе.

Второй метод оценки ресурса заключается в получении зависимости коррозии от времени. Коррозионная система, включающая в себя элементы искусственных заземлителей, которые взаимодействуют с окружающей средой, является многофакторной. Поэтому для прогноза коррозии нужен критерий, позволяющий учесть воздействие всех способствующих и тормозящих ее факторов. Для заземляющих систем таким интегральным критерием может быть глубина коррозии во времени $\delta_{cp}(t)$.

Прогнозирование коррозионного состояния ИЗ основано на сопоставлении результатов измерений глубины коррозии и приближающих функций $\delta(t)$. В качестве приближающих функций использовано 15 зависимостей:

$$\delta = at + b; \quad (1)$$

$$\delta = \frac{a}{t} + b; \quad (2)$$

$$\delta = \left(\frac{a}{t} + b\right)^{-1}; \quad (3)$$

$$\delta = at^2 + bt + c; \quad (4)$$

$$\delta = \frac{a}{t^2} + \frac{b}{t} + c; \quad (5)$$

$$\delta = a \ln^2 t + b \ln t; \quad (6)$$

$$\delta = \frac{1}{at^2 + bt + c}; \quad (7)$$

$$\delta = at^3 + bt^2 + ct + d; \quad (8)$$

$$\delta = \frac{a}{t^3} + \frac{b}{t^2} + \frac{c}{t} + d; \quad (9)$$

$$\delta = a \ln^3 t + b \ln^2 t + c \ln t + d; \quad (10)$$

$$\delta = \frac{1}{at^3 + bt^2 + ct + d}; \quad (11)$$

$$\delta = at^b + c; \quad (12)$$

$$\delta = a \exp(bt) + c; \quad (13)$$

$$\delta = ab^t + c; \quad (14)$$

$$\delta = \frac{k}{1 + b \exp(-at)}, \quad (15)$$

где a, b, c, d – постоянные коэффициенты, определяемые методами численного анализа;
 t – время коррозии.

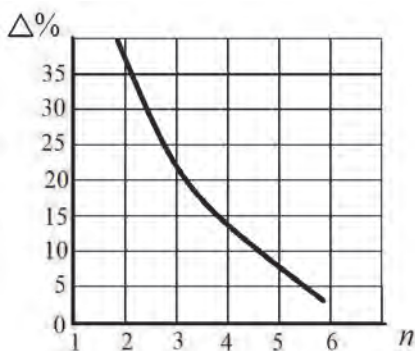


Рисунок 1 – Зависимость точности прогнозирования от числа используемых для прогноза точек

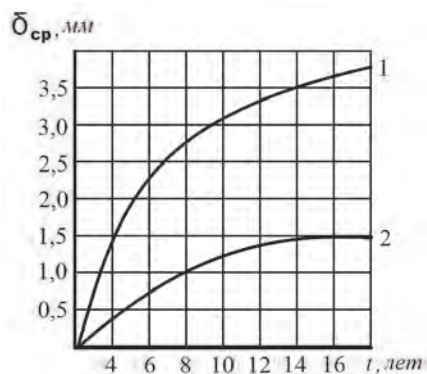


Рисунок 2 – Проверка точности прогноза на действующих системах заземления: 1-электрокоррозия шины $40 \times 6 \text{ мм}^2$ (тяговая подстанция «Чулымская» Западно-Сибирская ж.д.); 2-грунтовая коррозия шины $30 \times 3 \text{ мм}^2$ (опора ВЛ Новосибирскэнерго)

Для достижения наибольшей точности прогнозирования необходимо не менее 5 точек измерения на протяжении 1,0-1,5 лет (рисунок 1). Приближающая функция должна быть выбрана исходя из минимума остаточной дисперсии. На примерах электрокоррозии шины 40x6 мм² (тяговая подстанция «Чулымская» Западно-Сибирская ж.д.) и грунтовой коррозии шины 30x3 мм² (опора ВЛ Новосибирскэнерго), наиболее точно динамика развития коррозии заземлителей определяется (10).

Использование индексов коррозионной опасности грунта $K_0, K_1, K_2, K_3, K_4, K_5$ и коэффициентов a, b, c, d в (10) которые являются переменными, при применении аппарата множественной регрессии для обработки взаимозависимых параметров грунта, позволяет построить ряд моделей, с помощью которых можно количественно оценить коррозионную опасность грунта (таблица).

Такая методика реализована в виде карты, с помощью которой прогнозируется состояние естественных и искусственных заземлителей.

В заземляющей системе должны быть максимально использованы естественные элементы [3]. Помимо общего удешевления системы это приводит также к минимальному использованию в заземляющем устройстве искусственных заземлителей, наиболее слабых в коррозионном отношении.

Основной принцип использования естественных элементов состоит в том, чтобы токи, стекающие с них в грунт, и протекающие по ним не являлись опасными. Это определяется на основе расчетов токов и сравнения их с допустимыми пределами. Конструирование заземляющей системы должно начинаться с расчета выделенных естественных элементов в предположении, что они объединены изолированными проводниками. Расчет позволяет определить продольные и поперечные токи по естественным элементам и расчетные параметры заземляющей системы – ее импеданс и потенциалы на поверхности грунта. Данные такого расчета являются основанием для ввода в систему минимального количества искусственных стальных заземлителей, которые служат для:

- объединения всех естественных элементов в единую систему;
- доведения параметров системы до нормы.

Выбирается уравнение для прогноза коррозии стальных заземлителей для грунта проектируемой подстанции, по нему рассчитывается средняя глубина коррозии искусственных заземлителей для требуемого срока службы. Определяется минимально-допустимое сечение, обеспечивающее термическую устойчивость стальных заземлителей.

Опасность коррозионного разрушения заземляющих проводников у места входа в грунт и у места пересечения ими грунтов с различной воздухопроницаемостью устраняет гидроизоляция этих спусков. Одновременно эта изоляция предохраняет сталь заземляющего проводника от воздействия железобетона (изоляция в обе стороны от фундамента до 0,5 м). Это исключит зону усиленного воздействия фундамента на стальной заземлитель без ухудшений условий электробезопасности.

СПИСОК ЛИТЕРАТУРЫ

- 1 Энергетическая стратегия России на период до 2030 года [Электронный ресурс]: утв. распоряжением правительства Рос. Федерации от 13 нояб. 2009 г. №1715-р. -Режим доступа: <http://www.worldenergy.ru/pdf/ES2030.pdf>.
- 2 Демин, Ю.В. Обеспечение долговечности электросетевых материалов и конструкций в агрессивных средах. В 2 кн. Кн.1. Теоретические основы / под ред. В.П. Горелова. -Новосибирск: Новосиб. гос. акад. вод. трансп., 1998. -209 с.
- 3 Припула, В.А. Электрическая защита от коррозии подземных металлических сооружений / В.А. Припула. -М.: Госэнергоиздат, 1958. -239 с.

КЛЮЧЕВЫЕ СЛОВА: *коррозия, заземляющие системы*
СВЕДЕНИЯ ОБ АВТОРЕ: *Мастепан Максим Юрьевич, аспирант ФБОУ ВПО «НГАВТ»*
ПОЧТОВЫЙ АДРЕС: *630099, г.Новосибирск, ул.Щетинкина, 33, ФБОУ ВПО «НГАВТ»*

ОСНОВНЫЕ ПОДХОДЫ К ИССЛЕДОВАНИЮ НАДЕЖНОСТИ НАВЕСНЫХ ВЕНТИЛИРУЕМЫХ ФАСАДОВ В ДОМОСТРОЕНИИ В УСЛОВИЯХ СИБИРИ

ФГБОУ ВПО «Сибирский государственный университет путей сообщения»

Н.П. Запашикова

THE MAIN APPROACHES TO THE RESEARCH OF OVERHANGING CURTAIN WALLS RELIABILITY IN BUILDING CONSTRUCTION WITHIN SIBERIAN CONDITIONS

Siberian state transport university

N.P. Zapashikova

A brief technical and process design details overview is carried out for overhanging curtain walls building. The theoretical and practical research need of their durability when applied in high buildings in Siberian conditions was validated.

Keywords: curtain wall, air gap, heat retainer, insulation, durability

Выполнен краткий обзор технических и технологических решений навесных вентилируемых фасадов. Обоснована теоретическая и практическая необходимость исследования долговечности при их применении в условиях Сибири на высотных зданиях.

За последнее десятилетие в России существенно изменился архитектурно-строительный комплекс. Возросли актуальность и требования к потребительским качествам жилья, технологичности строительных систем и ресурсосбережения при эксплуатации здания. Значительно выросли объемы каркасного и монолитного домостроения, на первый план выдвинулись задачи качества и безопасности строительных материалов, изделий и конструкций. Динамика развития домостроения требует внедрения в строительную отрасль новых технологий и технических решений по устройству наружных ограждающих конструкций зданий, в качестве которых используют навесные вентилируемые фасады.

Вентилируемый фасад применяется при облицовке на вновь возводимых и на реконструируемых жилых, общественных и административных зданиях. В России активно накапливается опыт проектирования, монтажа и эксплуатации вентилируемых фасадных систем в самых разнообразных климатических и географических зонах.

Наиболее очевидная адаптация фасадных систем к многообразию климатических условий – это изменение толщины теплоизоляционного слоя в соответствии с местными требованиями по термосопротивлению ограждающих конструкций. Необходимо учесть, что срок службы фасадной системы и здания в целом зависит, от того как все компоненты системы на протяжении десятилетий будут успешно противостоять различного рода экстремальным воздействиям, выполняя защитные и декоративные функции [1].

Навесной вентилируемый фасад представляет собой конструкцию, состоящую из материалов облицовки и под облицовочной системы, которая крепится к стене. Между стеной и облицовкой образуется воздушный зазор. Так же, между стеной и облицовкой может размещаться слой дополнительного теплоизоляционного материала, в этом случае воздушный зазор образуется между облицовкой и теплоизоляцией [2]. Такая схема устройства навесного вентилируемого фасада является оптимальной, так как обеспечивается расположение материалов до воздушного зазора в порядке уменьшения коэффициентов паропроницаемости.

Далее представлено принципиальное конструктивное решение навесного вентилируемого фасада. На существующей стене здания анкерными дюбелями крепят кронштейны, на которые устанавливают направляющие, располагаемые вертикально и горизонтально. На них крепят элементы облицовки, которые формируют фасад здания или стену – экран.

Теплоизоляционный материал на существующей стене закрепляют тарельчатыми дюбелями. Толщина теплоизоляционного слоя определяется нормативным градиентом температур и проверяется теплотехническим расчетом. При этом учитывается влияние теплопроводных включений. Между экраном и теплоизоляционным слоем создается воздушный зазор, предназначенный для защиты теплоизоляционного слоя от влаги. Влага образуется при конденсации водяного пара, поступающего в воздушный зазор, как из внутренних помещений здания, так и из атмосферы [3]. Следует отметить, что термическое сопротивление воздушных зазоров будет определяться в основном скоростью движения воздушного потока, которая, в свою очередь зависит от скорости ветра.

Особое внимание необходимо уделить теплоизоляционному материалу, применяемому в системах навесных вентилируемых фасадов. Наиболее распространенными утеплителями, обеспечивающими эффективную тепловую защиту, являются теплоизоляционные плиты из минеральной ваты или стекловолокна.

Условия эксплуатации утеплителя в системах навесных вентилируемых фасадов в большинстве регионов России достаточно сложные. Теплоизоляционный материал в данных системах подвергается различным атмосферным воздействиям:

- изменениям температуры зимой от $-40\text{ }^{\circ}\text{C}$ и летом до $+40\text{ }^{\circ}\text{C}$;
- резким колебанием знакопеременных температур в холодное время года;
- загрязняющие вещества в виде сажи, пыли и т.д. поступающие в воздушный вентилируемый зазор вместе с атмосферным воздухом, оседают на поверхности утеплителя и могут проникать в его толщу, вызывая деструкцию волокон и ухудшение эксплуатационных характеристик материала;
- скорость движения атмосферного воздуха в вентилируемом воздушном зазоре при сильных порывах ветра может значительно увеличиваться;
- водяные пары, диффундирующие через наружную стену в холодное время года, увлажняют утеплитель и повышают относительную влажность в вентилируемом воздушном зазоре до 90% и выше [4].

Однако все эти воздействия приводят к изменению первоначальных теплоизоляционных свойств утеплителя. Поэтому актуальной представляется оценка теплозащитных качеств утеплителя в процессе износа после введения здания в эксплуатацию.

Так же, все системы с вентилируемым воздушным зазором могут применяться для облицовки фасадов зданий без дополнительной теплоизоляции наружных стен.

Вероятность безотказной работы всей системы согласно теории надежности равна произведению вероятностей безотказной работы каждого элемента или слоя данной конструкции. На практике это означает, что в системе последовательно соединенных элементов выход одного из них за допустимые пределы оказывает принципиальное влияние на надежность всей системы многослойной конструкции (нарушает условия нормальной эксплуатации). Например, отсутствие облицовочного элемента приводит к возможности увлажнения утеплителя осадками и, как следствие, снижению его теплозащитных показателей. Таким образом, из вышеприведенного следует, что уменьшение числа слоев, а также конструктивно связанных между собой элементов, в составе ограждающей конструкции здания увеличивает показатели надежности фасада [5].

Сегодня на строительном рынке представлено множество различных систем утепления и отделки наружных ограждений зданий с вентилируемым воздушным зазором. На стадии проектирования таких зданий и сооружений необходимо рассматривать следующие аспекты:

- технические решения систем с вентилируемым воздушным зазором и их отличительные особенности;
- возможности системы по архитектурному оформлению фасадов;
- комплектующие материалы и детали, применяемые в системах (утеплитель, несущие конструкции, фасадные облицовочные материалы и др.);
- перечень исходных данных при проектировании фасадных систем;
- определение основных параметров фасадных систем;
- показатели прочности несущих конструкций фасадных систем;
- теплотехнические и технико-экономические показатели фасадных систем;
- технологию производства работ и контроль качества;
- основные положения по эксплуатации фасадных систем.

Отметим, что долговечность (эксплуатационный срок службы) разных стеновых конструкций складывается из нескольких составляющих – качество используемых материалов, применение материалов для конкретных климатических условий, соблюдение технологии монтажных работ и качество их выполнения, а также обеспечение нормальных условий эксплуатации.

Комплексное исследование конструкций навесных вентилируемых фасадов в Сибирском регионе, с действенной системой мониторинга вентилируемых фасадов разных фирм разработчиков с подробной фиксацией процессов деградации, отказов и выявления причин их возникновения, на сегодняшний день остается особо актуальной. Только реализация такой программы научных исследований совместно с исключением из области строительного рынка некачественных навесных вентилируемых фасадов и не профессиональных произво-

дителей работ при условии разработки современной нормативной базы позволит, действительно повысить надежность этих сложных теплоизоляционно-отделочных систем и будет способствовать увеличению межремонтных циклов при их эксплуатации.

Вместе с тем, развитие отечественной строительной индустрии позволяет рассчитывать на появление новых технических решений фасадных систем и необходимость научного обоснования их практического применения в условиях Сибири.

СПИСОК ЛИТЕРАТУРЫ

- 1 Якубов, С. Вентфасады для российского климата / С. Якубов // Сантехника, отопление, кондиционирование. -2012. - №12(132). -С. 81-85.
- 2 Жуков, А.Д. Системы вентилируемых фасадов / А.Д. Жуков // Науч.-практ. интернет-журн. «Наука. Стр-во. Образование». -2012. -№1.
- 3 Фасадные теплоизоляционные системы с воздушным зазором. Рекомендации по составу и содержанию документов и материалов, представляемых для технической оценки пригодности продукции / Госстрой России. -М., 2004. -109 с.
- 4 Умнякова, Н.П. Элементы навесных вентилируемых фасадов, определяющие их теплозащитные качества / Н.П. Умнякова // Строит. науки. -2009. -№5. -С. 372-380.
- 5 Колотилкин, Б.М. Проблемы долговечности и надежности жилых зданий / Б.М. Колотилкин. -М.: Знание, 1969. -46 с.

КЛЮЧЕВЫЕ СЛОВА: навесной вентилируемый фасад, воздушный зазор, утеплитель, теплоизоляция, долговечность

СВЕДЕНИЯ ОБ АВТОРЕ: Запашикова Наталья Петровна, аспирант ФГБОУ ВПО «СГУПС»
ПОЧТОВЫЙ АДРЕС: 630049, г.Новосибирск, ул.Д.Ковальчук, 191, ФГБОУ ВПО «СГУПС»

ИССЛЕДОВАНИЕ ДЕФОРМИРОВАННОГО СОСТОЯНИЯ ОПОРНОЙ ЧАСТИ МОСТА ИЗ КОМПОЗИЦИОННОГО МАТЕРИАЛА

ФГБОУ ВПО «Сибирский государственный университет путей сообщения»

А.М. Попов, В.Б. Зиновьев

INVESTIGATION OF STRAIN STATE SUPPORT OF BRIDGE FROM COMPOSITE
Siberian state transport university
A.M. Popov, V.B. Zinovjev

Using the method of holographic interferometry at colliding beams is studied strain state basic parts made of fiberglass. Applied two methods of registration of optical information: Fourier filtering and registration interferogramm in the reflected light.

Keywords: bridge, strain, holographic interferometry, basic part, fiberglass

С помощью метода голографической интерферометрии во встречных пучках исследовано деформированное состояние опорной части моста из стеклопластика. Применены два метода регистрации оптической информации: Фурье фильтрация и регистрация интерферограмм в отраженном свете.

При возведении мостов из композиционных материалов предлагается использовать опорные узлы из стеклопластика [1]. Верхний и нижний балансиры шарнира выполнены полыми с толщиной стенок 15 мм и размерами в плане 75х220 мм из стеклопластика АГ-4В и АГ-4С соответственно. Между продольными вертикальными стенками балансиров расположены ребра жесткости, усиливающие зоны контакта балансира с цилиндрическим вкладышем. С целью оптимизации размеров опорной части на основе численной реализации поисковых методов оптимального проектирования была построена расчетная схема. В расчетной схеме балансиров были использованы треугольные элементы. При моделировании вкладыша использовались шарнирно-стержневые элементы повышенной жесткости, радиально направленные от оси вкладыша.

Для верификации расчетной схемы был проведен эксперимент с использованием метода голографического муара и применением мозаичных металлизированных растров [2]. Изготовление металлизированных растров требует специального дорогостоящего оборудования [3, 4], которое отсутствует в большинстве лабораторий, занимающихся прочностью изделий. В данной работе для исследования изделий из стеклопластика предлагается использовать метод голографической интерферометрии во встречных пучках.

Чтобы изучать деформированное состояние объекта из пластмассы на его поверхность предварительно наносится отражающий слой из бронзовой пудры. Затем перед исследуемой поверхностью, с помощью синтетического каучука СКТН, закрепляется высокоразрешающая фотопластинка ПЭ-2. Фотопластинка дважды экспонируется коллимированным пучком лазерного света. Первая экспозиция проводится при начальной нагрузке, вторая после

дополнительного нагружения. После второго экспонирования фотопластинка отделяется от образца и подвергается фотохимической обработке.

В работе [4] приводятся выражения для интерпретации интерференционных полос, наблюдаемых в отраженном голограммой свете

$$U_B \sin \gamma + W_B (1 + \cos \gamma) = N\lambda, \quad (1)$$

а для оптических картин, наблюдаемых на просвет, уравнение

$$[U_B \sin \gamma + W_B (1 + \cos \gamma)] - U_D \sin \gamma_R + W_D (1 + \cos \gamma_R) = N\lambda. \quad (2)$$

В уравнениях (1) и (2) искомыми величинами являются компоненты U и W вектора перемещения $\Delta \vec{r}$. Угол γ задается экспериментатором при выборе направления наблюдения за точкой объекта. Углы γ_R определяются параметрами индикатрисы рассеивания материала поверхности изделия и геометрической формой этой поверхности на участке формирования опорного пучка; N - порядок интерференционных полос, определяемый в эксперименте.

Предполагая, что максимум индикатрисы рассеивания направлен по нормали к исследуемой поверхности, будем считать, что опорный пучок формируется светом, отраженным по нормали, и не будем учитывать световые волны, рассеянные в других направлениях.

Определение перемещений в плоскости изделия по картинам полос, наблюдаемым в проходящем через голограмму свете, возможно только при отсутствии зазора между объектом и регистрирующей средой или малых углах наблюдения. Существует два дополняющих друг друга метода расшифровки спекл-интерферограмм. Первый метод сводится к поточечному сканированию изображения. При этом выбранная точка спекл-интерферограммы, в которой ищется вектор перемещения, освещается узким лучом лазера. На экране, расположенном на расстоянии L от голограммы, будут наблюдаться полосы в точках, для которых углы наблюдения удовлетворяют уравнению (2). С учетом гипотезы малых углов $\sin \gamma = \gamma = \frac{f}{L}$

перемещение в освещаемой точке определяется выражением

$$u = \lambda \frac{L}{f}, \quad (3)$$

где f – шаг интерференционных полос на экране;

λ – длина волны света.

Второй метод использует оптическую фильтрацию всего поля изображения. В этом случае вся интерферограмма освещается световым пучком с плоским фронтом. Свет, дифрагированный на интерферограмме, пропускается через линзу в фокальной плоскости которой осуществляется Фурье-фильтрация. Если поместить в фокальную плоскость этой линзы маску с малым отверстием, смещенным относительно оптической оси на расстояние по некоторому направлению, то на матовом стекле фотокамеры, установленной непосредственно за отверстием, можно наблюдать изображение объекта, покрытое интерференционными полосами.

В последнем случае, как в методе спекл-интерферометрии, можно считать, что положение полос зависит только от перемещений в плоскости

$$U_B \sin \gamma = N\lambda, \quad (4)$$

где α – угол наблюдения;

λ – длина световой волны;

U_B – перемещение в плоскости образца;

N – порядок полосы.

Для отдельного определения компонент вектора по картинам интерференционных полос, наблюдаемым в отраженном голограммой свете, обычно регистрируют картины полос, наблюдаемые с симметричных относительно нормали к регистрирующей среде направлений. Если направления наблюдений лежат в плоскости XOZ , то разрешающие уравнения принимают вид:

$$U_B \sin \gamma + W_B (1 + \cos \gamma) = N_1 \lambda; \quad -U_B \sin \gamma + W_B (1 + \cos \gamma) = N_2 \lambda, \quad (5)$$

где N_1, N_2 – порядки интерференционных полос в картинах наблюдаемых с симметричных направлений.

Компонента вектора перемещения лежащая в плоскости регистрации определяется выражением

$$U_B = \frac{(N_1 - N_2)\lambda}{2 \sin \gamma} \quad (6).$$

В качестве примера комплексного исследования деформированного состояния изделия с использованием различных вариантов расшифровки информации, записанной на голограмме Денисюка, изучалось деформированное состояние опорного шарнира.



Рисунок 1 – Спекл-интерферограмма (негатив)

На рисунке 1 приведена картина полос, полученная по методу спекл-фильтрации. Линии уровня перемещений, совпадающих по направлению с направлением приложенных сил, полученные по методу поточечного сканирования показаны на рисунке 2.

Величина нагрузки в этом случае составляла $\Delta P = 30$ кН, угол наблюдения при оптической фильтрации составлял 19° , поле перемещений приводится в микрометрах.

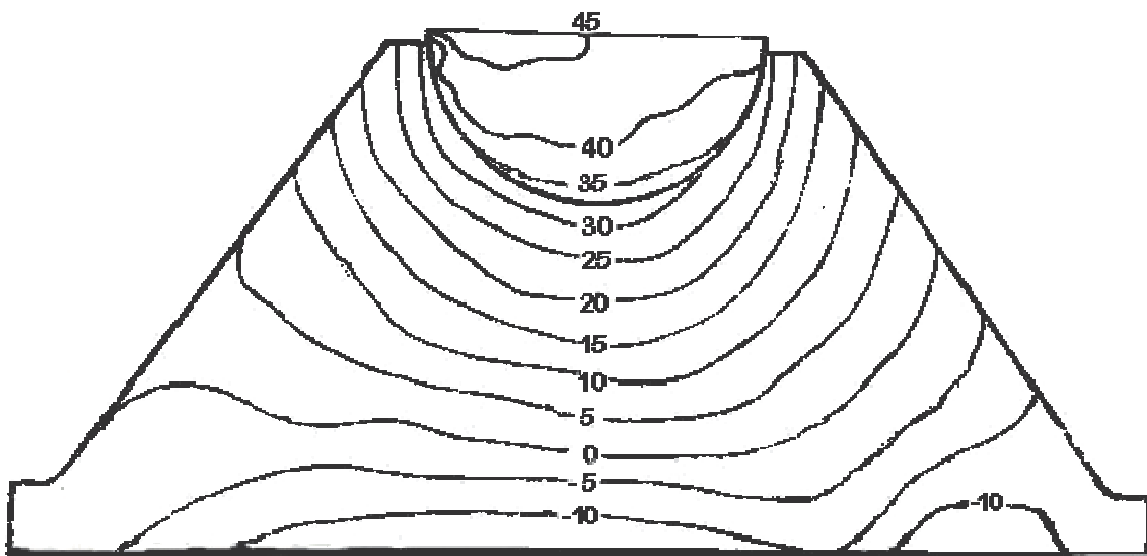


Рисунок 2 – Линии уровня перемещений

Используя информацию, полученную методами спекл-фильтрации и поточечного сканирования, построены эпюры деформаций опорного шарнира (рисунок 3).

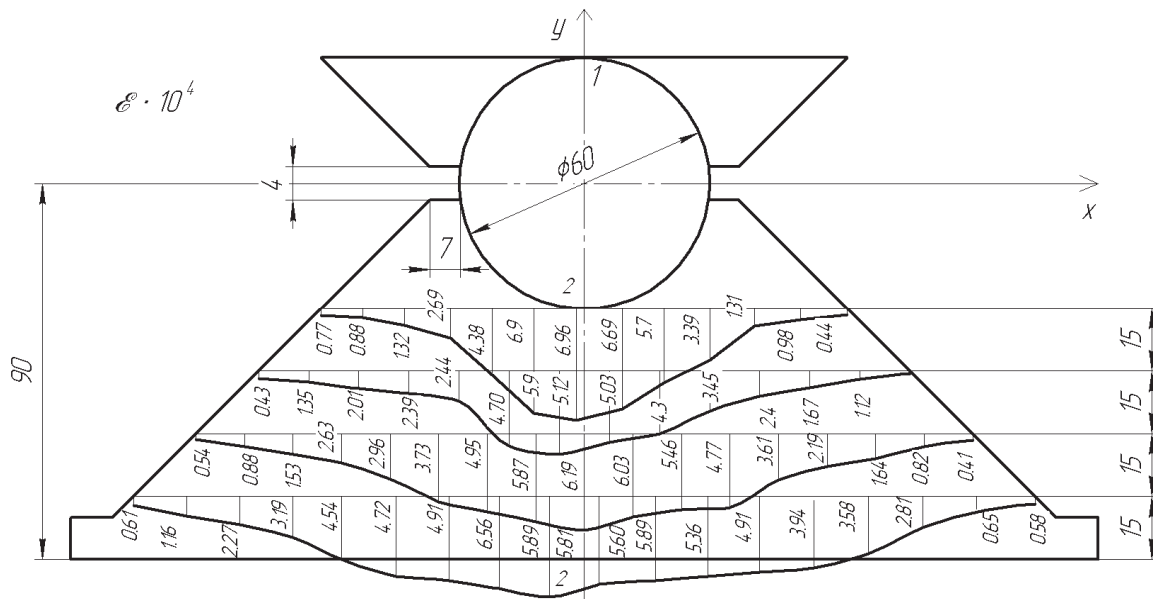


Рисунок 3 – Эпюры деформаций

Как указывалось раньше, метод голографической интерферометрии обладает повышенной чувствительностью к компоненте перемещений из плоскости, вследствие чего частота интерференционных полос, наблюдаемых на отражение при указанной выше нагрузке, была слишком большой. Поэтому для исследования перемещений точек опорного шарнира из плоскости была записана интерферограмма при более низкой нагрузке $\Delta P = 6$ кН.

На рисунке 4 приведены фотографии интерферограмм, зарегистрированные при углах наблюдения $\alpha_x = \alpha_y$. Фотографии, приведенные на рисунке 4а и 4б, зарегистрированы в плоскости YOZ; 4в и 4г – в плоскости XOZ.

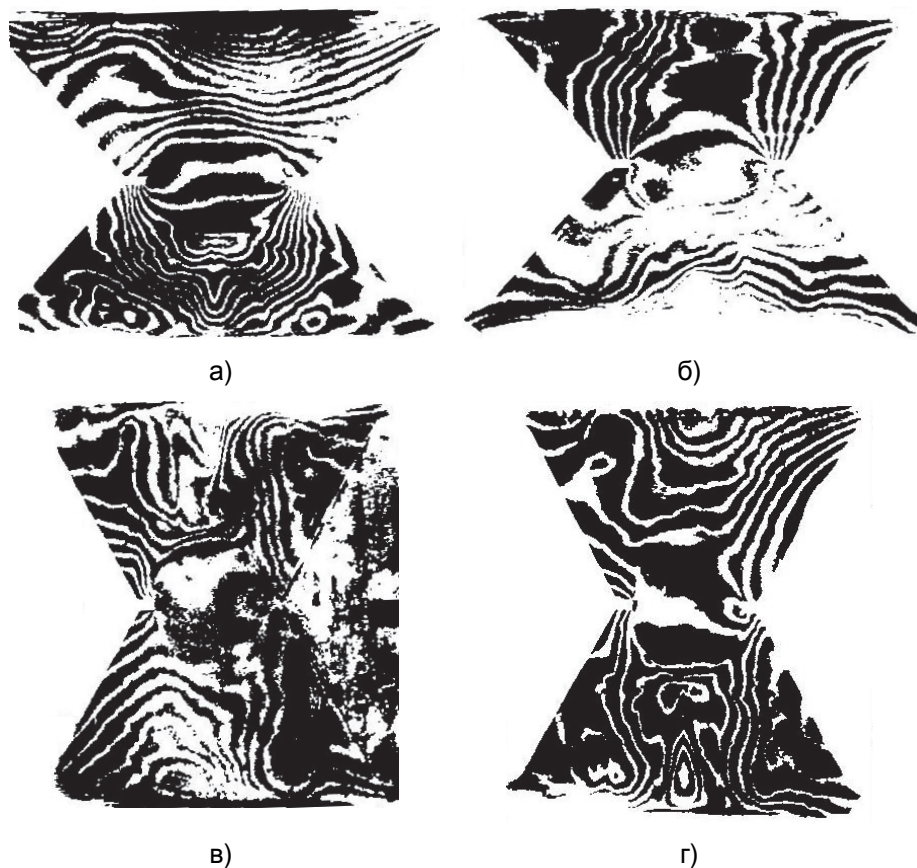


Рисунок 4 – Фотографии интерферограмм (негатив)

Анализ приведенных картин показал, что нормальные перемещения поверхности балансира опорной части, изготовленного из стеклопластика АГ-4С с ориентацией 90° к сжимающей силе выше, чем балансира из АГ-4В.

Сравнение результатов численного расчета и экспериментальных данных показало, что вертикальные перемещения оказались на 40% выше реальных. Данное расхождение удалось скорректировать введением в расчетную схему силы трения, которая моделировалась дополнительными шарнирно-стержневыми элементами, соединяющими между собой нижние узлы расчетной схемы. В результате расхождение снизилось до 15%. Скорректированная расчетная схема была использована для оптимизации формы опорного шарнира.

СПИСОК ЛИТЕРАТУРЫ

- 1 А.с. 1035121 СССР. Опорная часть моста / П.А. Дмитриев, Ю.Д. Стрижаков, Т.В. Горбунова; НИСИ им.В.В. Куйбышева. - №3403625/29-33; заявл. 01.03.82; опубл. 1983, Бюл. №30.
- 2 Жилкин, В.А. Применение мозаичных растров в методе голографического муара / В.А. Жилкин, В.Б. Зиновьев, Т.В. Горбунова // Завод. лаборатория. -1984. -№1. -С. 75-76.
- 3 Жилкин, В.А. Голографический муаровый метод / В.А. Жилкин, А.М. Попов // Завод. лаборатория. -1979. -Т.45, -№11. -С. 1039-1042.
- 4 Жилкин, В.А. Метод «двойного» и голографического муара / В.А. Жилкин, А.М. Попов // Вестн. Сиб. гос. ун-та путей сообщ. -1999. -№1. -С. 107-130.

КЛЮЧЕВЫЕ СЛОВА: мост, деформации, голографическая интерферометрия, опорная часть, стеклопластик
СВЕДЕНИЯ ОБ АВТОРАХ: Попов Анатолий Михайлович, докт. техн. наук, профессор ФГБОУ ВПО «СГУПС»
 Зиновьев Владимир Борисович, канд. техн. наук, доцент ФГБОУ ВПО «СГУПС»
ПОЧТОВЫЙ АДРЕС: 630049, г.Новосибирск, ул.Д.Ковальчук, 191, ФГБОУ ВПО «СГУПС»

СИСТЕМА ПРЕДУПРЕЖДЕНИЯ ПРЕДЕЛЬНОГО ИЗГИБА КОРПУСА СУДНА

ФБОУ ВПО «Новосибирская государственная академия водного транспорта»

В.И. Осипов

SYSTEM OF THE LIMITING BEND VESSEL CASE WARNING
Novosibirsk state academy of water transport
V.I. Osipov

In the proposed device for measuring the deflection/the inflection housing marine vessel used sensor and digital information processing system, allowing greater accuracy and improved ergonomic properties of the device.

Keywords: vessel, maritime safety, beam deflection, measuring

В предложенном устройстве для измерения прогиба/перегиба корпуса морского судна использован датчик и цифровая система обработки информации, позволяющая повысить точность измерений и улучшить эргономические свойства прибора.

В работе [1] приведены сведения о реализации разработки систем измерения крайне опасной деформации корпуса судна, возникающей при его прогибе (или перегибе) на волнистой поверхности в штормовую погоду, отличительной особенностью предложенного варианта является принципиально простая конструкции датчика изгиба корпуса. Принцип его действия основан на измерении отклонения середины сильно натянутого с помощью пружины стального троса от точек на корпусе судна.

Изготовленный в лаборатории экземпляр устройства измерения содержит электронную часть, выполняющую аналоговое преобразование полученных ЭДС и вывод результата измерения на стрелочный индикатор. Этот экземпляр в рамках лабораторных испытаний показал полную работоспособность, однако обладал рядом недостатков таких, как:

- сложность тарировки и поверки прибора;
- ограниченные возможности обработки данных и восприятия показаний;
- отсутствие информативной сигнализации о предаварийной ситуации.

Указанные недостатки определили необходимость использования микроконтроллерной системы, обладающей расширенными возможностями для обработки получаемых с датчика сигналов. При этом принцип измерения и конструкция датчика остались прежними.

Структура устройств такой системы приведена на рисунке 1.

Наведенные напряжения в обмотках датчика поступают для обработки в блок 2, в котором переменные напряжения катушек выпрямляются двумя выпрямителями с линеаризованными характеристиками и выделяется их разность, то есть сигнал, характеризующий деформацию корпуса судна [1]. В состав блока 2 входит также аналоговый фильтр низких частот (ФНЧ), препятствующий прохождению колебаний, обусловленных возможной вибрацией троса.

Сигнал на выходе ФНЧ разной полярности разделяется на два сигнала положительной полярности, пригодных для подачи на аналого-цифровые преобразователи (АЦП). В данной системе используется микроконтроллер ATmega 16 фирмы ATMEL, который обеспечивает 8 каналов АЦП, из которых используется только 2. Применение аналогового фильтра НЧ обусловлено, в частности, нежелательностью подачи на АЦП сигналов с разного рода помехами. АЦП циклически опрашиваются и разность их данных, осредненная за 8 циклов используются как текущее значение деформации с учетом знака.

При программировании микроконтроллера (МК) заносится величина предельно допус-

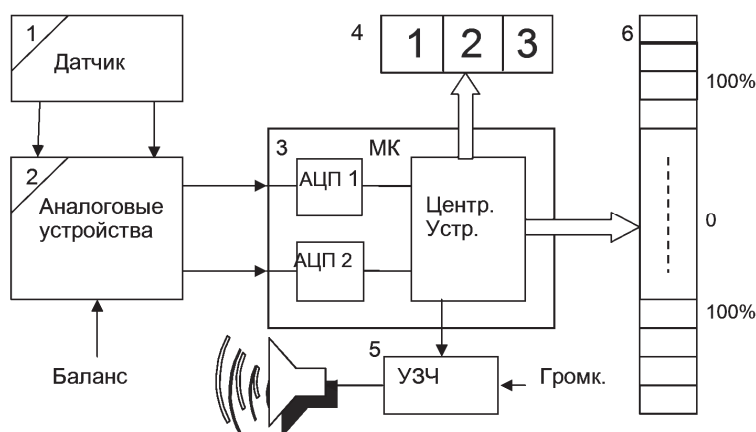


Рисунок 1 – Структурная схема системы

тимой деформации корпуса конкретного судна (D_{\max}), которая должна быть предоставлена специалистами-кораблестроителями. Указанная величина принимается за 100 процентов.

Текущая измеренная величина деформации, масштабированная должным образом и обработанная дополнительно цифровым фильтром НЧ второго порядка, выводится в сантиметрах на числовой дисплей без знака. Одновременно программно определяется относительная, в сравнении с максимально допустимой деформация (в процентах), которая выводится на светодиодную линейку в двух направлениях: для перегиба (вверх) и прогиба (вниз). Такой вид индикации необходим для наилучшего восприятия информации.

В состав цифровых устройств входит также звукогенератор, который формирует весьма полезный аудио сигнал, предупреждающий о достижении или превышении предельно допустимой деформации. Формирование производится с использованием штатного 16-разрядного таймера-счетчика, позволяющего реализовать режимы ШИМ и формирования частот. Аудио сигнал далее усиливается усилителем (УЗЧ) и подается на динамик (см. рисунок 1).

Синтез сигнала определенной частоты производится путем сравнения состояния счетчика таймера с числом, занесенным в регистр сравнения, которое таким образом является делителем тактовой частоты счетчика.

Для большей информативности сигнала его тон (частота) изменяется соответственно превышению уровня допустимой деформации.

Частоты звука выбраны исходя из рекомендаций по их воздействию на оператора. При деформации 100%, то есть при $D = D_{\max}$ (точка А на рисунке 2) включается звук с частотой 400 Гц, рекомендованной для предупредительной сигнализации. При дальнейшем превышении D_{\max} частота непрерывно повышается. Для правильного воздействия на человека зависимость частоты звука от линейного перемещения должна носить экспоненциальный характер, как показано на рисунке 2 штриховой линией. С целью упрощения практически сравнительно узкую рабочую зону сигнализации можно заменить линейной функцией, то есть линией проходящей через точки А и В. Точка В считается предельной и соответствует частоте 2000 Гц, вызывающей наиболее тревожные ощущения. Уравнение указанной прямой для числовых значений точек А и В будет

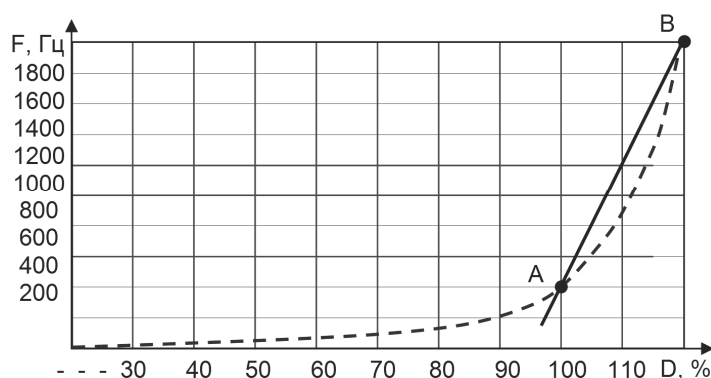


Рисунок 2 – Зависимость частоты звука от относительной деформации

$$F = 3,2 \frac{D}{D_{\max}} - 2,8, \text{ кГц.} \quad (1)$$

Частота сигнала, вырабатываемого таймером

$$F = \frac{f_{\text{clk}}}{2N_d}, \text{ кГц,} \quad (2)$$

где f_{clk} – тактовая частота таймера, установленная в данном МК равной 1 МГц;

N_d – требуемая величина для регистра сравнения (делитель частоты).

Исключая из (1) и (2) частоту сигнала, получаем с небольшими округлениями зависимость

$$N_d = 1560 \frac{D_{\max}}{|D| - 0,9D_{\max}}. \quad (3)$$

При вычислении N_d исключаются значения $|D| < D_{\max}$, поскольку для них звуковой сигнал не вырабатывается.

Для того, чтобы отличить звуковой сигнал прогиба от сигнала перегиба последний манипулируется по амплитуде с частотой 10 Гц.

На рисунке 3 приведен внешний вид измерительного блока, а также виды печатной платы.

На передней панели прибора (рисунок 3а) кроме знакового и линейного индикаторов

имеется регулятор громкости звукового сигнала и две кнопки, предназначенные для целей контроля.

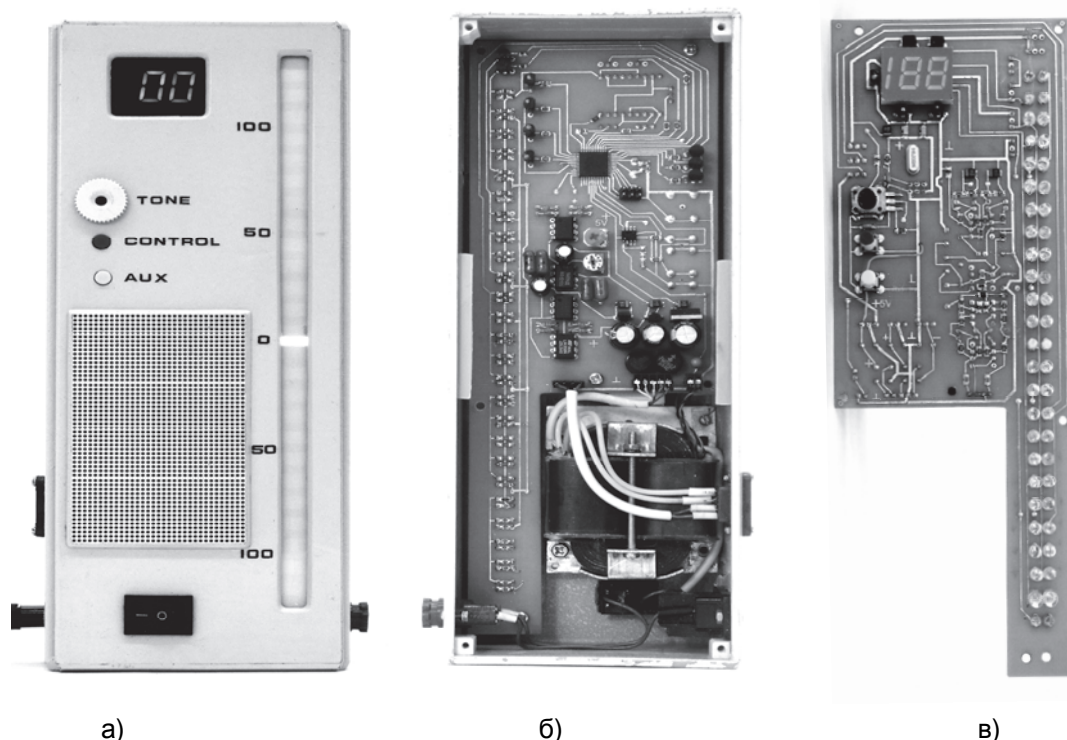


Рисунок 3 – Конструкция измерительного блока: а)-передняя панель; б)-вид сзади со снятой крышкой; в)-печатная плата

На рисунке 3б можно выделить основные узлы устройства:

- силовой трансформатор (питание датчика и электроники);
- аналоговые устройства преобразования и фильтрации;
- регуляторы баланса и усиления (масштабирования);
- микроконтроллер.

На рисунке 3в показан вид обратной стороны печатной платы, где размещены цифровой и линейный индикаторы.

Практическая реализация описанного прибора показала его принципиальную пригодность для указанных целей. Вместе с тем имеется еще ряд затруднений, требующих дополнительной проработки.

Главное затруднение связано с вопросом оптимального выбора длины троса и его размещения на борту судна. Вероятно, можно считать приемлемым вариант установки троса в районе центра тяжести длиной, равной примерно 1/4-1/3 длины судна. В этом случае можно считать показания прибора пропорциональными деформации судна.

Другим серьезным затруднением является корректная настройка прибора, обеспечивающая достаточную точность измерения. Основная сложность заключается в практической невозможности создать предельную деформацию корпуса судна с целью проверки точности показаний, поэтому единственным путем решения этой проблемы является относительная настройка, предполагающая экстраполяцию данных измерений ограниченной деформации в область предельной. Предполагается следующая схема этапов организации изготовления и настройки комплекта рассмотренной системы (сокращенно):

1 Выясняется предельно допустимая деформация его корпуса и из геометрии размещения троса вычисляется амплитуда перемещения троса относительно корпуса.

2 Изготавливается датчик деформации, имеющий размеры соответствующие вычисленной амплитуде перемещения троса. В лабораторных условиях снимается характеристика преобразования.

3 На полученной характеристике строится желаемая строго линейная характеристика и определяется таблица поправок с достаточно малым шагом. Производится повторное программирование МК с записью таблицы поправок.

4 Трос с датчиком монтируется на судне. Корректируется вертикальное положение датчика с целью получения нулевых показаний цифрового дисплея. Нулевое значение деформации должно соответствовать состоянию корпуса порожнего судна.

5 Геодезическими методами определяется исходное состояние корпуса в области центра тяжести (для груженого судна), соответствующее нулевым показаниям прибора.

6 Судно ставится под погрузку. После частичной погрузки геодезическими методами определяется реальное значение прогиба. С помощью регулятора усиления (масштаба) размещенного внутри прибора (рисунок 3) показания прибора устанавливаются равными реальному значению прогиба.

На этой стадии настройка прибора заканчивается. При этом считается, что показания в области предельных значений деформации будут правильными, благодаря тщательно линейаризованной характеристике преобразования.

СПИСОК ЛИТЕРАТУРЫ

1 Осипов, В.И. Определение параметров прогиба корпуса судна / В.И. Осипов // Науч. проблемы трансп. Сибири и Дал. Востока. -2013. -№1. -С. 139-142.

КЛЮЧЕВЫЕ СЛОВА: судно, безопасность судовождения, деформация корпуса, измерения
СВЕДЕНИЯ ОБ АВТОРЕ: Осипов Виктор Иванович, канд. техн. наук, доцент ФБОУ ВПО «НГАВТ»
ПОЧТОВЫЙ АДРЕС: 630099, г.Новосибирск, ул.Щетинкина, 33, ФБОУ ВПО «НГАВТ»

АВАРИЙНОСТЬ МОРСКОГО ФЛОТА И АНАЛИЗ ВНЕШНИХ ФАКТОРОВ, ПОВЛЕКШИХ ЗА СОБОЙ АВАРИИ СО СМЕЩЕНИЕМ ГРУЗОВ

ФБОУ ВПО «Морской государственный университет
им. адм. Г.И. Невельского»

Т.Е. Маликова

SHIPPING ACCIDENT RATE AND ANALYSIS OF EXTERNAL FACTORS CAUSING ACCIDENTS INVOLVING CARGO SHIFTING
Maritime state university named after G.I. Nevelskoi
T.E. Malikova

The main goal of the research was to make analysis into the international shipping accident rate and find out the consistent patterns of development of emergency situations causing shifting of cargo.

Keywords: accident rate, shipping, external factors, shifting of cargo

Основная задача исследования заключалась в анализе аварийности мирового флота и выявлении закономерностей развития аварийных ситуаций, повлекших за собой смещение груза.

В безопасной эксплуатации морских судов заинтересованы все участники торгового судоходства: судовладельцы и фрахтователи, грузоотправители и грузополучатели, страховые компании, а также федеральный орган исполнительной власти в области транспорта – Минтранс РФ. Несмотря на все усилия вышеназванных организаций, полностью избежать аварийных случаев при перевозке грузов морем весьма затруднительно, но минимизировать их последствия – достижимая задача. Повышение безопасности судоходства, требует обобщения накопленной информации об аварийности морского флота, научного анализа собранных статистических данных и формулирования результатов этого анализа в виде конкретных предложений. На основе статистического анализа, использующего логику и причинно-следственные связи для преобразования фактов в выводы, можно сделать прогноз возможности развития аварийной ситуации на флоте с приемлемой точностью [1]. Наиболее эффективным методом исследований конкретных перспектив развития аварийной ситуации является экстраполяция.

Однако здесь возникает проблема, связанная с тем, что оперируя только рядом динамики развития аварийных ситуаций отдельно взятого судна или судов определенной судоходной компании, невозможно провести с достаточным коэффициентом доверия анализ аварийных ситуаций связанных со смещением груза на всем флоте. Увеличить объем информации до границ, достаточных для анализа с приемлемой точностью, может информация баз данных официальных источников, но здесь существуют уже свои проблемы при сборе информации. И одна из главных – это полнота и достоверность собранной информации. Здесь следует сделать следующее замечание. Если гибель судна определяется одно-

значно, то авария или аварийное происшествие может трактоваться по-разному. Если аварийное происшествие не слишком серьёзное, то судовладельцы сами определяют, оформлять или нет аварийный акт. Поэтому статистика аварий, в некотором смысле, лукава. Правильнее её называть статистикой аварийных актов. Если аварийное происшествие достаточно серьёзное, в этом случае аварийный акт составляется обязательно. Поэтому приведённые ниже данные объективно учитывают только достаточно серьёзные аварии, произошедшие на судах, для ликвидации последствий которых потребовалось проведения ремонта или проводилось специальное расследование.

Для выявления основных причин аварийности морского флота проведем сравнительный анализ причин аварийности на судах мирового торгового флота за период с 2001-2004 гг. и с 2011-2013 гг. по данным Регистра Ллойд (таблица 1). Основные причины гибели судов в мире распределились в рассматриваемых периодах следующим образом. Как видно из таблицы 2, наблюдается тенденция снижения аварийности на флоте. При этом основные причины гибели судов остаются неизменными, меняется только их порядок. В последние

Таблица – Гибель судов (по данным Регистра Ллойд)

Причины аварий	2001 г.	2002 г.	2003 г.	2004 г.	2011 г.	2012 г.	2013 г.
Шторм	74	67	76	57	17	21	7
Посадка на мель	27	25	25	21	12	14	4
Пожар	21	30	17	20	13	21	8
Столкновения	21	16	18	12	20	28	14
Навал	2	1	4	5	н/д	н/д	н/д
Пропали без вести	8	1	2	2	н/д	н/д	н/д
Герметичность	н/д	2	2	5	н/д	13	7
Другие причины	5	н/д	н/д	н/д	13	16	10

Таблица 2 – Сводные данные по гибели судов

	2001-2004 гг.	2011-2013 гг.
Среднегодовое число погибших судов	146	78
Основные причины гибели судов, %:		
– аварии по причине внешних факторов (шторм)	47	18
– посадка на мель	16	12
– пожары и взрывы	15	14
– столкновения	12	27
Назначение погибших судов:		
– суда, перевозящие генеральные грузы	1 место	1 место
– рыбопромысловые суда	2 место	2 место
– Ро-Ро и танкеры	3 место	4 место
– балкеры		3 место

годы на первое место вышли аварии по причине столкновения судов. Этот факт можно объяснить возросшей интенсивностью судоходства в мире.

Аварии по причине внешних факторов (штормовые условия), по-прежнему занимает лидирующее положение, и большую часть погибших судов составляют суда, перевозящие генеральные грузы. Исходя из этих данных, можно сделать косвенный вывод, что в результате шторма на этих судах могло произойти смещение груза. Подтвердить или опровергнуть это положение на основе статистических данных предоставляемых Регистром Ллойда не представляется возможным, так как статистический учет гибели судов по этому направлению здесь не ведется.

Следует отметить, что посадка на мель (как правило, в хорошую погоду) остается одной из основных причин аварийности судов, что имеет непосредственное отношение к морской навигации. Таким образом, бурное развитие навигационной техники на судах за последние годы не привело к исчезновению этой причины или относительному ее снижению. Следовательно, можно сделать вывод, что не только конструктивные особенности и оснащение судов современным оборудованием, но и человеческий фактор является одним из главных составляющих аварийности судов.

Если провести сравнительный анализ аварийности судов мирового и отечественного флота, то по данным Российского Морского Регистра судоходства (РС) прослеживается следующая тенденция при сравнении изменений показателей аварийности судов с классом РС по сравнению с числом аварий на судах мирового торгового флота. При сравнении графиков аварийности судов (рисунок 1), то можно прийти к следующим выводам. Частота кораблекрушений на судах с классом Регистра по годам меняется незначительно и в среднем составляет 1,4 на 1000 судов в год (0,14%), то есть аварийность судов с классом РС по-прежнему ниже мировой, но к настоящему времени показатели аварийности отечественного флота почти сравнялись со среднемировыми показателями.

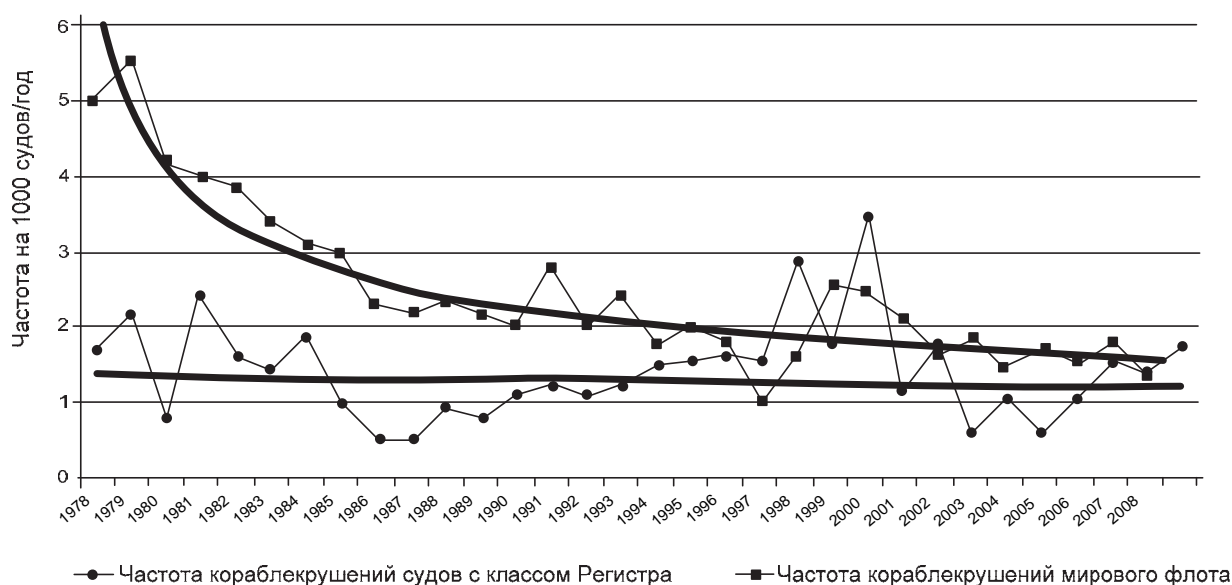


Рисунок 1 – Частота кораблекрушений судов с классом Российского Морского Регистра судоходства и судов мирового флота (единиц на 1000 судов в год)

Анализ аварий показывает, что все они, в большинстве случаев, характеризуются комбинацией каких-то причин: отказов оборудования и других случайных событий (случайных внешних воздействий, ошибок человека и прямых нарушений персоналом правил технической эксплуатации), возникающих на различных стадиях развития аварии. К аварии, как правило, приводит появление какого-либо отказа с одновременным нарушением Правил технической эксплуатации. Вовремя предпринятые действия персонала могут предотвратить наступление нежелательных событий в случае отказа технической системы. Аварии могут возникать и вследствие случайных событий: сложной навигационной и ледовой обстановки, погодных условий и т.д. Существуют четыре основных источника опасности, являющихся вероятными причинами аварий. Как показывает статистика, груз, судно и морская среда являются, в совокупности, причиной всего лишь 15% аварий на морском транспорте. Основной же причиной служит человеческий фактор, который приводит к авариям в 85% случаев. Таким образом, можно судить о том, что безопасность судовождения и охрана человеческой жизни на море в большей степени зависит от подготовки и квалификации экипажа судна, чем от конкретных особенностей самого судна, груза и состояния морской среды. По всем выявленным причинам гибели судов должны проводиться более глубокие систематические исследования, направленные на сокращение вызывающих их факторов, и не только по мировому, но и по отечественному морскому, речному, рыбопромысловому флоту.

Следует также отметить, что информацию по аварийным происшествиям, произошедшим по причине смещения грузов, удалось отследить только в одном из рассмотренных источников. Это можно объяснить следующими причинами. Во-первых, процент случаев таких аварий невелик (всего 4%), по сравнению с другими причинами аварийности, поэтому данная информация попадает в раздел «остальные случаи». Во-вторых, часто при авариях смещение груза является не первопричиной аварийной ситуации, а последствиями, например, аварийные случаи по причине штормовых условий плавания часто сопровождаются смещением груза. Поэтому при дальнейшем анализе необходимо подтвердить эту взаимосвязь (шторм-смещение груза) статистическими данными.

Анализ внешних факторов, повлекших за собой аварии со смещением грузов, был выполнен по данным опубликованным в бюллетенях по анализу аварийности судов ОАО «Дальневосточное морское пароходство» за период 1970-2000 гг., так как они содержат информацию с более подробным описанием аварийных происшествий. Источники с более поздней информацией найти не удалось, так как согласно Закону РФ «Об ответственности за нарушение порядка предоставления государственной статистической отчетности» от 13.05.92 г. №2761-1, сведения судовладельцев об аварийности на море отнесены к конфиденциальным данным, что ограничивает доступ к данной информации других заинтересованных лиц.

График аварийности судов, произошедших со смещением груза по годам, представлен

на рисунке 2. Наибольший пик аварийности приходится на 1973 год (9 случаев). За рассматриваемый период средний показатель аварийности судов ОАО «ДВМП», произошедших со смещением груза, равен 2 случаям в год. Основными причинами аварийности флота судоходной компании являются: навалы судов (20%), столкновения (18%), штормовые повреждения (18%), посадка на мель (8%). Следует отметить, что процент аварийности связанный со смещением груза в ОАО «ДВМП» в этот период ниже, чем в мировой практике судоходства на 2%. На диаграмме (рисунок 3) показаны причины смещения груза при авариях судов. Чаще всего смещение груза происходит по причине штормовых условий (28%). На втором месте потеря остойчивости судна (22%). Третье место занимает причина смещения груза из-за его крепления (17%). Если рассматривать технические убытки, которые понесло ОАО «ДВМП» за рассматриваемый период (рисунок 4), на первом месте технические убытки (24%), на втором месте убытки, связанные с авариями, произошедшими со смещением груза (20%), на третьем месте – навалы судов и штормовые повреждения (по 13%), на четвертом месте – столкновения судов (12%).

Выполненный анализ внешних факторов, повлекших за собой аварии и аварийные происшествия, связанные со смещением грузов, подтверждает предположение о том, что основными причинно-следственными взаимосвязями являются «шторм-смещение груза» и «потеря остойчивости – смещение груза». Следовательно, можно сделать косвенное предположение, что одной из причин гибели судов в штормовых условиях и следствием потери остойчивости в мировой практике может быть, быть смещение груза. В завершение следует отметить, что роль статистики и прогнозирования аварийности морского транспорта будет неуклонно увеличиваться и компании, первыми подключившиеся к использованию этой информации в целях предотвращения аварийных ситуаций с судами, смогут первыми сократить свои убытки.

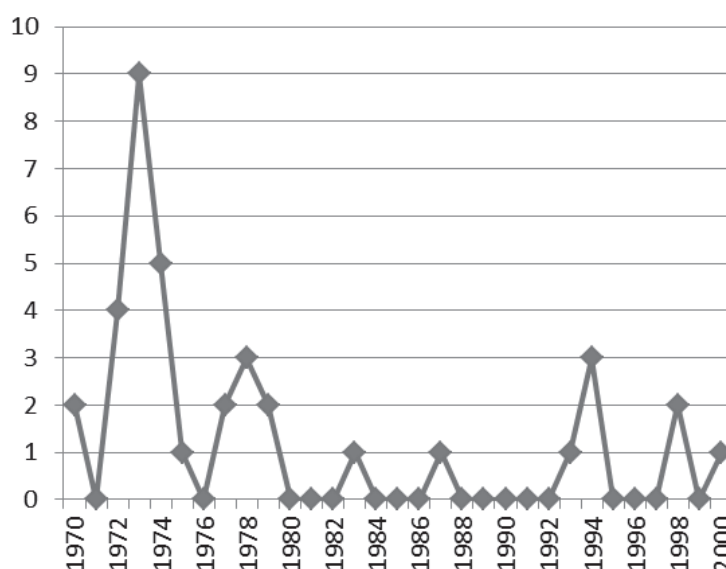


Рисунок 2 – Число аварий судов ОАО «ДВМП», произошедших со смещением груза по годам

Таблица 3 – Причины смещения груза на судах ОАО «ДВМП»

Причина смещения груза	Численное значение, %
Шторм	28
Потеря остойчивости	22
Крепление	17
Нарушение правил перевозки	14
Навигационные ошибки	10
Нарушение правил погрузки	9

Таблица 4 – Распределение технических убытков ОАО «ДВМП»

Технических убытки	Численное значение, %
Технические поломки	25
Смещение груза	20
Навалы судов	13
Штормовые повреждения	13
Столкновения	12
Посадка на мель	9
Другие	8

СПИСОК ЛИТЕРАТУРЫ

1 Москаленко, М.А. Проблемы обеспечения безопасности при эксплуатации судов старше двадцатилетнего возраста / М.А. Москаленко // Безопасность водного транспорта: тр. междунар. науч.-практ. конф., посвящ. 300-летию Санкт-Петербурга, 10-12 сент. 2003 г. / ИИЦ СПГУВК. -СПб., 2003. -Т.4. -С. 110-113.

КЛЮЧЕВЫЕ СЛОВА: аварийность, морской флот, внешние факторы, смещение груза
СВЕДЕНИЯ ОБ АВТОРЕ: Маликова Татьяна Егоровна, канд. техн. наук, доцент ФБОУ ВПО «МГУ им. адм. Г.И. Невельского»
ПОЧТОВЫЙ АДРЕС: 690059, г.Владивосток, ул.Верхнепортовая, 50а, ФБОУ ВПО «МГУ им. адм. Г.И. Невельского»

ДВУХФАКТОРНЫЙ РАНДОМИЗИРОВАННЫЙ ЭКСПЕРИМЕНТ ПО ИЗУЧЕНИЮ УСЛОВИЙ РЕГУЛИРОВАНИЯ СМЕЩАЕМОСТИ СЫПУЧИХ ГРУЗОВ

ФБОУ ВПО «Морской государственный университет им. адм. Г.И. Невельского»

Т.Е. Маликова

TWO-FACTOR RANDOMIZED EXPERIMENT IN STUDYING THE CONDITIONS FOR GOVERNING LOOSE GOODS' LIABILITY TO SHIFTING

Maritime state university named after G.I.Nevelskoi
T.E. Malikova

The research was primarily targeted at eliciting the laws for the changes in loose goods' movements around a broadening cavity.

Keywords: *experiment of two factors, experiment planning, pneumatic controller, cargo shifting control*

Основная задача исследования заключалась в выяснении закономерностей изменения перемещений сыпучего груза вокруг расширяющейся полости.

В Морском государственном университете имени адм. Г.И. Невельского выполнялись комплексные исследования и разрабатывались новые технологии крепления грузов на морских судах [1]. Основными исходными положениями при разработке новых технологий является регулирование смещаемости грузов с использованием компенсационных пневморегуляторов. При этом избыточное давление воздуха внутри крепежного устройства должно удовлетворять определенным требованиям, соответствующим заданному условию регулирования смещаемости определенного вида груза. Для определения технологических параметров функционирования пневморегулятора проводились экспериментальные исследования со смещающимися грузами [2].

В частности при проведении экспериментальных исследований с сыпучим грузом, основная задача исследования заключалась в выяснении закономерностей изменения его перемещений вокруг расширяющейся полости. Эксперимент ставился в лотке размерами 1,8x2,0x1,2 м, в котором реализована плоская по деформациям задача нагружения грунтовой среды, расположенной вокруг расширяющейся полости. Расширение достигалось приложением избыточного давления внутри полости, возрастающего до 0,5 МПа. Указанный верхний предел нагружения всей квазиравновесной области напряженного состояния, завершающейся течением грунта.

Перед приложением радиальной нагрузки P грунт подвергался обжатю вертикальной нагрузкой. Точки, для которых выполнен замер деформаций для рассматриваемой краевой задачи показаны на рисунке 1 и 2.

На глубине 750 мм по оси лотка установлена горизонтальная металлическая труба диаметром 115 мм. Снаружи труба покрыта резиновой оболочкой толщиной 2,5 мм, через которую передается на грунт давление P . По концам трубы имеются металлические пробки, которые скреплены с резиновой оболочкой и свободно скользят внутри трубы. Такая конструкция обеспечивает перемещение трубы вместе с грунтом при отсутствии в ней избыточного давления. При подаче давления в трубу пробки прижимаются к стенкам лотка и металлическая труба фиксируется относительно стенок. Такая конструкция лотка и нагружающих устройств создает следующие граничные условия: верхняя граница не линейно-упругая с отсутствием касательных напряжений при нормальных напряжениях; боковые границы жесткие с отсутствием касательных напряжений; нижняя граница – жесткая, с коэффициентом трения, равным коэффициенту внутреннего трения грунта; на глубине H от верхней границы по оси симметрии – цилиндрическая по своему начальному очертанию полость, расширяемая внутренним радиальным давлением P .

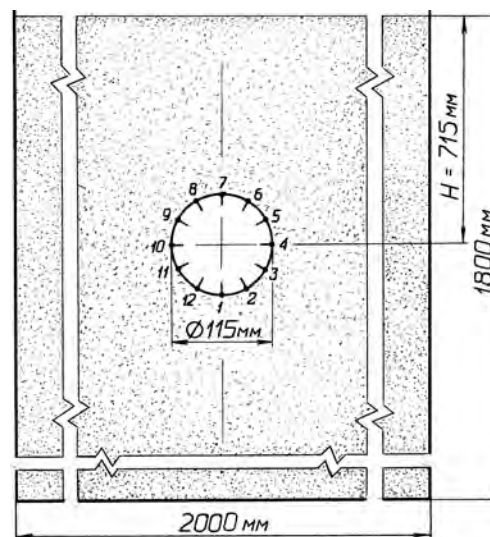


Рисунок 1 – Схема размещения пневморегулятора и контрольно-измерительной аппаратуры

Перемещение границ полости измерены датчиками, сделанными из стальных полос с тензорезисторами. В исходном состоянии полосы вогнуты внутрь трубы стержнями, перпендикулярными к внутренней поверхности полости, которые через подпятники прижаты к ней силой упругости. При перемещениях оболочки стержня следуют за ним, полосы с тензодатчиками распрямляются. При этом тензорезисторы изменяют свои сопротивления, что регистрируется прибором АИД-1М. Перемещение оболочки вычисляется по тарировочным зависимостям через показания прибора АИД-1. Для опытов использовался воздушно-сухой песок, неокатанный, средней плотности по начальному состоянию. Песок укладывался послойной отсыпкой с высоты 0,5-0,6 м. Параллельно закладывалась контрольно-измерительная аппаратура. Для обеспечения повторности измерений было поставлено, не считая методических, четыре опыта.

Для проведения опытов была выбрана модель двухфакторного эксперимента с расщепленными делянками:

$$X_{ijk} = \mu + R_i + P_j + RP_{ij} + Z_k + RZ_{ik} + PZ_{jk} + RPZ_{ijk}.$$

При этом пять уровней избыточного давления пневморегулятора рассматривались как делянки, где основной фактор – давление, смешивается с этими делянками. Если при переходе от одного значения избыточного давления к другому условия эксперимента изменяются, то эти изменения будут проявляться как изменения, обусловленные разностями избыточного давления.

При достижении необходимого уровня давления в пневморегуляторе снимаются показания со всех контрольно-измерительных приборов. Семь уровней закладки контрольно-измерительной аппаратуры рассматриваются как расщепление делянки на семь частей – по числу значений угла наклона φ к оси Z (см. рисунок 2). Затем давление в пневморегуляторе изменяется до другого уровня и вновь снимаются показания со всех контрольно-измерительных приборов. Эта операция проводится для всех значений давления, после этого эксперимент повторялся, через несколько дней после первоначального эксперимента. Требовалось накопить данные от двух повторных методических экспериментов, а затем уже принимать решение относительно необходимости большего числа повторных экспериментов. В итоге было принято решение о проведении четырех основных экспериментов (блоков), результаты которых представлены в таблице 1. При этом значения избыточного давления в пневморегуляторе смешиваются с делянками (блоками), и ячейки $R \times P$ принимаются за целые делянки. Внутри целой делянки перемещение границ полости под определенным углом относится к одной седьмой всех данных. Делянки, связанные с семью уровнями закладки измерительной аппаратуры, в опыте являются расщепленными, так как один основной эффект смешивается с делянками, а другой основной эффект не смешивается. Анализ полученных экспериментальных данных проводился методами двухфакторного дисперсионного анализа.

В результате выполненных исследований были сделаны следующие заключения. Результаты первого этапа нагружения показывают, что трение грунта о стенки лотка было незначительно. На этапе нагружения путем подачи в пневмооболочку давления P к существующим напряжениям одномерного уплотнения добавляются напряжения осесимметричной задачи. Давление увеличивалось ступенями по 0,1 МПа до 0,5 МПа. Каждая ступень выдерживалась в течение одного часа. Показания приборов снимались после стабилизации измеряемых параметров. Как показали измерения, деформации грунта стабилизировались практически полностью через 10-20 минут после приложения очередной ступени.

Деформации вокруг полости отличаются большой неоднородностью своего развития.

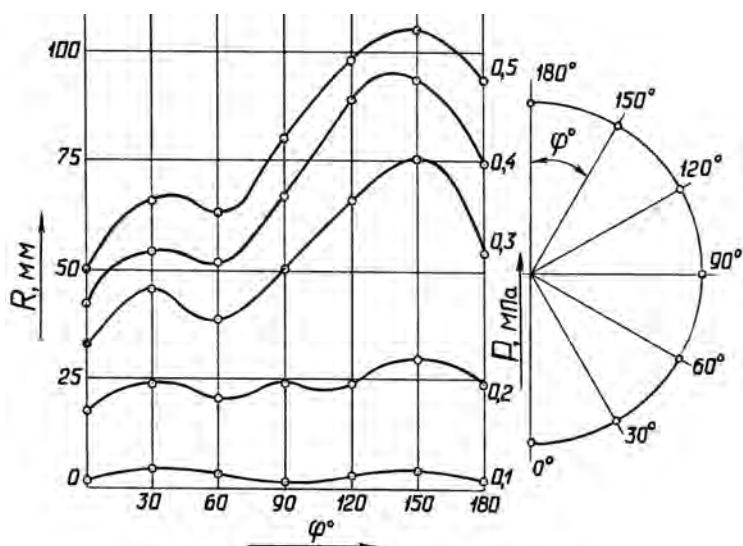


Рисунок 2 – Перемещение границ полости (справа показаны направления измерения перемещений)

Особенно наглядно это следует из графика распределения изолиний объемных деформаций (см. рисунок 2).

Таблица 1 – Планирование эксперимента с расщепленными деланками

Блок R	Перемещение границ полости под углом к оси Z	Избыточное давление в пневморегуляторе $P \times 10^{-3}$				
		0,83	1,66	2,50	3,32	4,15
1	0°	0,003	0,021	0,051	0,059	0,067
	30°	0,004	0,029	0,063	0,072	0,091
	60°	0,004	0,019	0,052	0,064	0,071
	90°	0,001	0,029	0,073	0,091	0,107
	120°	0,004	0,028	0,081	0,111	0,129
	150°	0,003	0,036	0,150	0,129	0,157
	180°	0,003	0,031	0,036	0,090	0,119
2	0°	0,005	0,014	0,480	0,058	0,070
	30°	0,006	0,025	0,061	0,073	0,089
	60°	0,006	0,014	0,051	0,057	0,069
	90°	0,003	0,032	0,069	0,088	0,109
	120°	0,006	0,025	0,082	0,109	0,129
	150°	0,005	0,037	0,110	0,128	0,158
	180°	0,005	0,032	0,043	0,111	0,118
3	0°	0,0043	0,026	0,052	0,061	0,070
	30°	0,0058	0,035	0,059	0,067	0,087
	60°	0,0057	0,026	0,049	0,063	0,067
	90°	0,0025	0,028	0,071	0,092	0,108
	120°	0,0058	0,035	0,078	0,108	0,131
	150°	0,0043	0,043	0,090	0,132	0,159
	180°	0,0042	0,028	0,037	0,130	0,122
4	0°	0,0037	0,019	0,049	0,062	0,073
	30°	0,0042	0,031	0,057	0,068	0,093
	60°	0,0043	0,021	0,048	0,056	0,073
	90°	0,0015	0,031	0,067	0,089	0,108
	120°	0,0042	0,032	0,079	0,112	0,131
	150°	0,0037	0,044	0,050	0,131	0,158
	180°	0,0038	0,029	0,044	0,070	0,121

Рассмотрение изолиний объемных деформаций показывает, что при 0,2 МПа на некотором удалении от оболочки образуется зона разрыхления грунта. С возрастанием нагрузки до 0,5 МПа эта зона значительно увеличивается. Из состояния изолиний объемных деформаций следует, что отмеченный характер распределения объемных деформаций не может быть объяснен только влиянием суммы напряжений и является также результатом действия интенсивности напряжений. Это свидетельствует о том, что характер распределения объемных деформаций определяется в значительной мере дилатансией грунта. При сопоставлении графиков для 0,2 и 0,5 МПа видно, что отмеченная особенность развития напряженно-деформированного состояния проявляется в еще большей степени при увеличении нагрузки.

Приведенная качественная оценка указывает на сложность закономерностей развития напряженно-деформированного состояния в грунте и существенное влияние дилатансии на эти закономерности. Для регулирования формы свободной поверхности (рисунок 3) давление в пневморегуляторе следует изменять от $2,50 \cdot 10^3$ до $4,15 \cdot 10^3$.

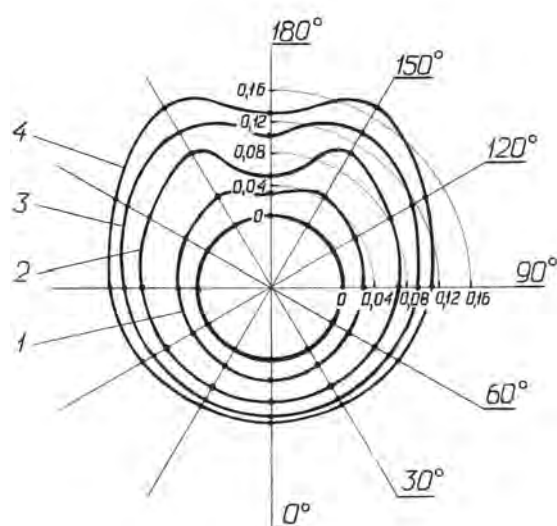


Рисунок 3 – Форма изменения пневморегулятора в зависимости от величины избыточного давления воздуха: 1- $P = 1,66 \cdot 10^3$; 2- $P = 2,50 \cdot 10^3$; 3- $P = 3,32 \cdot 10^3$; 4- $P = 4,15 \cdot 10^3$

Сравнительный анализ результатов экспериментальных и теоретических исследований показал достаточную точность полученных аналитических зависимостей и их пригодности для выполнения инженерных расчетов.

СПИСОК ЛИТЕРАТУРЫ

- 1 Маликова, Т.Е. Пневмотехнология обеспечения сохранной и безопасной перевозки штабеля труб на палубе судна / Т.Е. Маликова, А.Д. Москаленко // Эксплуатация мор. трансп. / Гос. мор. акад. им. адм. С.О. Макарова. -СПб., 2013. -№1(71). -С. 7-9.
2 Маликова, Т.Е. Экспериментальные исследования функционирования компенсационных пневмооболочечных устройств для крепления смещающихся грузов / Т.Е. Маликова, А.Д. Москаленко, А.С. Шпак // Вестн. Мор. гос. ун-та. Проектирование и расчеты конструкций из мягких оболочек / Мор. гос. ун-т им. адм. Г.И. Невельского. -Владивосток, 2003. -С. 12-15.

КЛЮЧЕВЫЕ СЛОВА: *двухфакторный эксперимент, планирование эксперимента, пневморегулятор, регулирование смещаемости грузов*
СВЕДЕНИЯ ОБ АВТОРЕ: *Маликова Татьяна Егоровна, канд. техн. наук, доцент ФБОУ ВПО «МГУ им. адм. Г.И. Невельского»*
ПОЧТОВЫЙ АДРЕС: *690059, г.Владивосток, ул.Верхнепортовая, 50а, ФБОУ ВПО «МГУ им. адм. Г.И. Невельского»*

ИССЛЕДОВАНИЕ ТОЧНОСТИ ОПРЕДЕЛЕНИЯ ЗНАЧЕНИЙ ПО ШКАЛЕ ОСАДКОВ С ПРИМЕНЕНИЕМ ФОТО И ВИДЕОСЪЁМКИ

ФБОУ ВПО «Новосибирская государственная академия водного транспорта»

П.А. Бимберек, В.Д. Звонков

INVESTIGATION OF ACCURACY AND DETERMINATION OF VALUES ACCORDING TO SCALE OF DRAUGHTS WITH PHOTO AND VIDEO SHOOTING APPLICATION
Novosibirsk state academy of water transport
P.A. Bimberekov, V.D. Zvonkov

It is made experimental estimation of accuracy of draught value determination according to scale of draughts with application of photo and video shooting of wave profile.

Keywords: ship draught, draught scales, wave profile, photo and video shooting

Произведена экспериментальная оценка точности определения величины осадки по шкале осадок с использованием фото и видеосъёмки волнового профиля.

В практике перевозки грузов на судах внутреннего водного транспорта наибольшее распространение получил способ определения массы перевозимых грузов по осадке судна, оговоренный в [1]. В статье [2] приводятся данные о погрешности визуального определения величины осадки судна по шкалам осадок, вызванной наличием волнения в акватории погрузки судна. Погрешность обуславливается в частности тем, что средняя линия высоты волны находится выше уровня спокойной воды. Этот момент вполне очевидно, объясняется формой волны, близкой трохoidalному профилю. В связи со значительным распространением способа определения массы перевозимого груза по осадке судна (шкалам осадок) требуется проработка способов для уточнения получаемого результата. В данной статье исследуется вариант оценки величины осадки (или что фактически тоже – высоты надводного борта) по шкале осадок с использованием фото и видеосъёмки. Такая фиксация профиля волны вдоль борта судна и при прохождении шкалы осадок призвана установить характеристики средней волны и далее вычислить положение уровня спокойной воды по средним значениям положения гребня и/или подошвы волны. Для получения результатов точности предлагаемого варианта оценки были произведены экспериментальные исследования.

План ведения эксперимента: зафиксировать в фото и видеоматериалах значение осадки на грузовой шкале при наличии волнения и при его отсутствии; последующая расчётная обработка полученных данных при взволнованной поверхности для оценки значения осадки на тихой (невзволнованной) воде и сопоставление с результатами фиксации фактического значения на тихой воде в эксперименте.

Для получения более достоверного результата требовалось иметь возможность обеспечить нахождение испытуемого объекта, как во взволнованной, так и тихой воде. Причём желательно последовательно перемещать объект из тихой во взволнованную воду и обратно с целью удостовериться в сохранении плавучести испытуемого объекта. Использование грузовой шкалы реального судна с этой целью представлялось затруднительным в связи с

тем, что обеспечить в кратчайшие сроки погодные условия, дающие взволнованную и тихую воду заранее невозможно и нельзя строго гарантировать полностью сохранение загрузки судна в течение времени, хотя бы из-за накопления дождевой и подсланевой воды. Возможность обеспечить оговоренные условия представилась в яхт-клубе НГАВТ у выполняющего роль пирса трюмного судна, с заполненным водой отсеком. При размещении экспериментальной модели в отсеке всегда возможно снятие результата в тихой воде и сразу же за бортом во взволнованной воде.

Модель и процедура ведения эксперимента. Была изготовлена модель в виде цилиндра длиной и высотой по 1,5 м, шириной 100 мм, с заостренными оконечностями (рисунок 1). Для обеспечения вертикального положения модели снизу к ней крепился груз. Отдельные моменты проведения эксперимента приведены на рисунке 1, На рисунке 2 показан момент прохождения модели волной меньшей длины λ , чем длина модели $L_{\text{мод}}$.

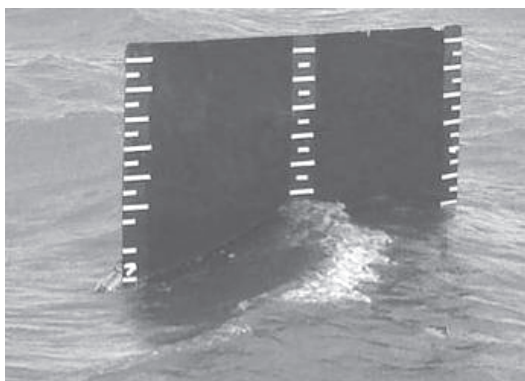


Рисунок 1 – Модель в акватории при прохождении волны длиной $\lambda \approx 2,0L_{\text{мод}}$

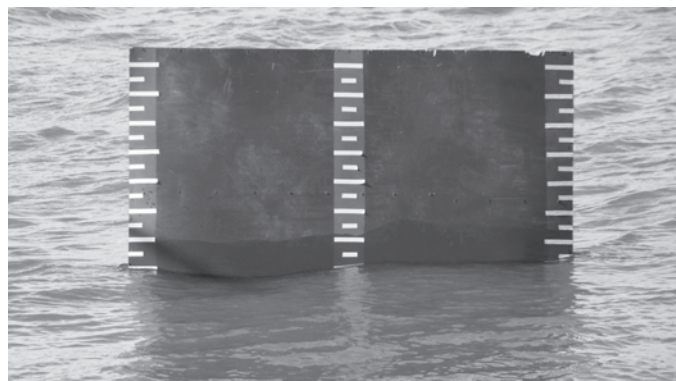


Рисунок 2 – Момент фиксации прохождения волны длиной $\lambda \approx 0,55L_{\text{мод}}$ (модель на гребне волны)

Волновой профиль, как правило, имеет форму близкую к трохоидалной, иногда приближаясь к частному варианту – циклоиде. Параметрические уравнения трохойды, получаемой перемещением точки, неподвижно связанной с окружностью радиуса a , расположенной от центра окружности на расстоянии b , при качении окружности вдоль оси X имеют вид [1]:

$$\begin{cases} x = at - b \sin t, \\ y = a - b \cos t, \end{cases} \quad (1)$$

Для описания фронта волны более интересен случай $a \geq b$ (при $a = b$ имеем циклоиду). Случай $b > a$ потенциально может быть интересен при срыве гребешков с вершин волн, однако для решения поставленной задачи он не будет учитываться.

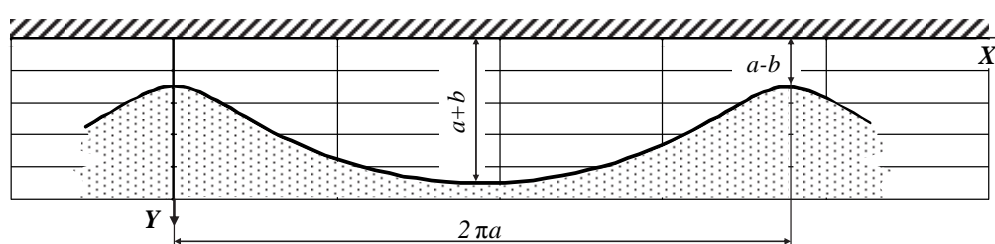


Рисунок 3 – Расчётная схема

Расчётная схема изображена на рисунке 3, трохоида, подобная волновому профилю, получена качением окружности снизу оси X (при $b = a/2$).

Определим площадь сечения волны S_b в пределах полного оборота окружности $2\pi a$. Для этого из площади прямоугольника со сторонами $2\pi a$ и $a + b$ вычтем площадь под трохойдой, которую вычислим следующим образом

$$\begin{aligned} \int_0^{2\pi} y dx &= \int_0^{2\pi} (a - b \cos t) d(at - b \sin t) = a^2 \int_0^{2\pi} \left(1 - \frac{b}{a} \cos t\right)^2 dt = \\ &= a^2 \int_0^{2\pi} \left(1 - 2\frac{b}{a} \cos t + \frac{b^2}{a^2} \frac{1 + \cos 2t}{2}\right) dt = a^2 \left(t - 2\frac{b}{a} \sin t + \frac{b^2}{a^2} \frac{t}{2} + \frac{b^2}{a^2} \frac{\sin 2t}{4} \right) \Bigg|_0^{2\pi} = 2\pi a^2 + \pi b^2. \end{aligned} \quad (2)$$

Тогда имеем

$$S_B = 2\pi a(a+b) - (2\pi a^2 + \pi b^2) = 2\pi ab - \pi b^2. \quad (3)$$

При расположении объекта под углом φ к фронту волны в левой части первого равенства (1) нужно взять $x \sin \varphi$, тогда выражение (3) преобразуются к виду

$$S_{B\varphi} = \frac{2\pi ab - \pi b^2}{\sin \varphi}. \quad (4)$$

Среднее значение высоты волны \bar{h}_B получим распределением площади S_B по длине волны $\lambda = 2\pi a$:

$$\bar{h}_B = \frac{S_B}{\lambda} = \frac{2\pi ab - \pi b^2}{2\pi a} = b \left(1 - \frac{b}{2a}\right). \quad (5)$$

Значение \bar{h}_B отсчитываем от оси, проходящей на расстоянии $a+b$ от исходной оси (то есть от подошвы волны).

Получим отстояние \bar{h}_B от вершины волны, $\Delta \bar{h}_B$

$$\Delta \bar{h}_B = 2b - \bar{h}_B = 2b - b \left(1 - \frac{b}{2a}\right) = b \left(1 + \frac{b}{2a}\right). \quad (6)$$

Для определения a и b имеем очевидные соотношения:

$$h_B = 2b; \quad a = \lambda / (2\pi). \quad (7)$$

Введём соотношение

$$\frac{h_B}{\lambda} = C_\lambda = \frac{2b}{2\pi a} = \frac{b}{\pi a}. \quad (8)$$

Откуда получим

$$b = C_\lambda \pi a. \quad (9)$$

В том случае, если объект меньше длины волны, то при положении миделя объекта на вершине и подошве волны определим параметр b волны по положению волнового профиля вдоль объекта. Примем, что длина объекта составляет долю k от длины волны, тогда на основании первого выражения из (1) для высоты волны соответственно при постановке на подошву и вершину волны в оконечностях объекта получим

$$\frac{2\pi a(1-k)}{2} = at_1 - b \sin t_1 \quad \text{и} \quad 2\pi a \left(1 - \frac{1-k}{2}\right) = at_2 - b \sin t_2, \quad (10)$$

где t_1, t_2 – значение параметра t при входе и выходе объекта на волне, однозначно зависящие от значения k .

Незначительно преобразовав, соответственно имеем:

$$\pi(1-k) = t_1 - \frac{b}{a} \sin t_1 \quad \text{и} \quad \pi(1+k) = t_2 - \frac{b}{a} \sin t_2; \quad (11)$$

$$-\pi k = t_1 - \frac{b}{a} \sin t_1 \quad \text{и} \quad \pi k = t_2 - \frac{b}{a} \sin t_2. \quad (12)$$

В случае расположения объекта под углом φ к фронту волны выражения (10) преобразуются к виду:

$$\pi(1 - k \sin \varphi) = t_1 - \frac{b}{a} \sin t_1; \quad 2\pi \left(1 - \frac{k \sin \varphi}{2}\right) = t_2 - \frac{b}{a} \sin t_2; \quad (13)$$

$$\frac{-2\pi a k}{2} \sin \varphi = at_1 - b \sin t_1; \quad \frac{2\pi a k}{2} \sin \varphi = at_2 - b \sin t_2. \quad (14)$$

Параметр b определим на основе второго выражения (1) по зафиксированной величине изменения уровня воды на миделе и оконечностях объекта при его положении на вершине и подошве волны Z_{BB} и Z_{BP} соответственно

$$Z_{BB} = y_2 - y_{2\pi a} = a - b \cos t_2 - (a - b); \quad Z_{BP} = y_{\pi a} - y_1 = a + b - (a - b \cos t_1). \quad (15)$$

Разрешив (15) относительно b , получим:

$$b = \frac{Z_{BB}}{1 - \cos t_2} \quad \text{и} \quad b = \frac{Z_{BP}}{1 + \cos t_1}. \quad (16)$$

Отметим, что при расстоянии между тремя шакалами по $\pi a/2$ на объекте, принимая во внимание симметрию волнового профиля относительно вертикали при $x = \pi a; t = \pi$

$x = 2\pi a; t = 2\pi$, имеем $\cos t_1 = \cos t_2$, на крайних шкалах при прохождении подошвой или вершиной волны средней шкалы, следовательно, сумма величин Z_{BB} и $Z_{BП}$ в этом случае даст значение, с учётом (7)

$$Z_{BП} + Z_{BB} = b(2 + \cos t_1 - \cos t_2) = 2b = h_b. \quad (17)$$

Преобразовав, получим

$$b = \frac{Z_{BП} + Z_{BB}}{2}. \quad (18)$$

Следовательно, если подобрать положение трёх последовательно расположенных с равным шагом шкал осадок, так чтобы расстояние между крайними из них равнялось половине длины волны, то измеренные по ним значения высоты и впадины волны при прохождении средней шкалы соответственно вершиной и подошвой волны в сумме дадут значение высоты этой волны.

Значение коэффициента k_b , представляющего отношение положения среднего значения высот волн в долях b в пределах модели при прохождении миделя модели подошвы, $k_b(\text{подошвы})$, и вершины, $k_b(\text{вершины})$, волны при соответственном отсчёте от подошвы и вершины волны даны на рисунке 4 для нескольких длин волн. Там же даны зависимости при положении модели под углом 35 градусов к фронту волны длиной $\lambda = L_{\text{мод}}$, так как при видеосъёмке модель находилась под этим углом.

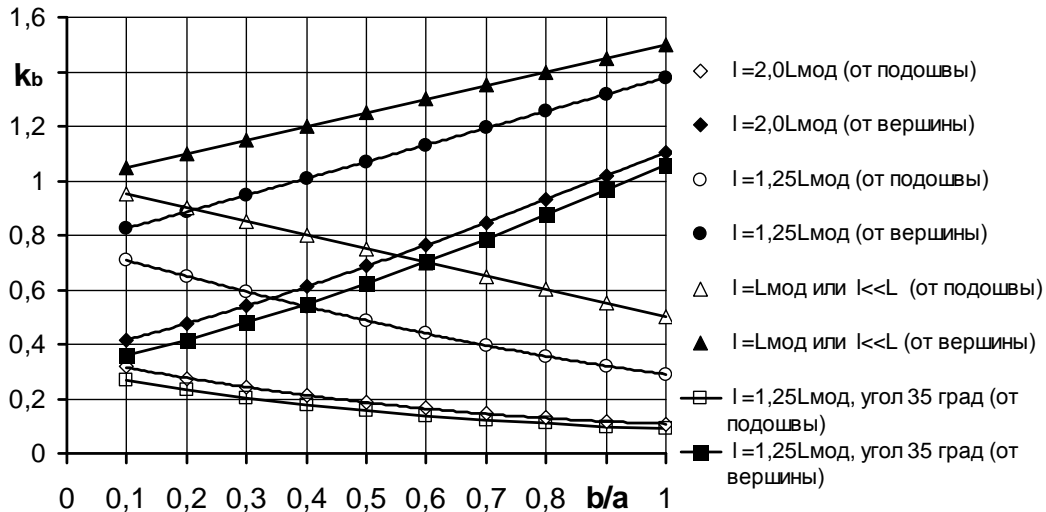


Рисунок 4 – Значения коэффициента k_b для нескольких соотношений длины волны и модели

На рисунке 4 зависимости коэффициента k_b для наиболее интересного случая $\lambda = L_{\text{мод}}$ или, что практически тоже $\lambda \ll L$ (где L -длина судна), получены на основе выражений (4) и (5). Собственно при фиксации параметров волны на борту судна независимо от положения судна к фронту волны можно использовать в расчёт схему для расположения судна поперёк фронта волны, если брать в нём форму профиля волны вдоль борта судна.

Результаты обработки видеосъёмок представлены в таблице (пренебрегаем, вследствие незначительности влиянием изначального деферента на результат фиксации положения профиля волны на миделе). В силу наличия заострений в оконечностях модели, очевидно, что при нахождении миделя модели на гребне волны её надводный борт должен несколько превышать, а на подошве волны быть ниже значения на тихой воде. Поэтому результат оценки посадки судна на миделе будем получать осреднением значений надводного борта на вершине и подошве волны. Сами значения высоты надводного борта при указанных положениях на волне получим путём осреднения по десяти замерам.

В таблице приняты следующие обозначения:

- \bar{h}_b – осреднённое значение высоты надводного борта на миделе модели, отсчитываемое от середины по толщине верхней линии шкалы осадок;
- h_b – значение надводного борта (исправленное), определяемое по выражению

$$h_B = \bar{h}_B \pm k_b \left(\frac{\text{вершина}}{\text{подошва}} \right) \frac{h_B}{2}, \quad (19)$$

здесь знак плюс берётся при расчёте значения высоты надводного борта на вершине, а знак «минус» на подошве волны;

$h_{B(CP)}$ – среднее значения из величин надводного борта (исправленных), для положения миделя модели на вершине и подошве волны;

$h_{B(T)}$ – величина высоты надводного борта, полученная на тихой воде;

$\Delta h_B, \Delta T_B$ – величина погрешности определения осадки судна по шкалам осадок (зависимость приведена в [2])

$$\Delta h_B = h_{B(CP)} - h_{B(T)};$$

$$\Delta T_B = (h_B/2)^2 \pi/\lambda;$$

k_b – определяется по зависимостям (см. рисунок 4).

Таблица – Результаты обработки видеороликов

№	Вариант постановки модели на волну и положение её миделя					
	Перпендикулярно к фронту волны ($\lambda \approx 1,0 L_{\text{мод}}, h_B \approx 80 \text{ мм}, b/a = 0,167$)		Угол к фронту волны 35° ($\lambda \approx 1,25 L_{\text{мод}}, h_B \approx 150 \text{ мм}, b/a = 0,251$)		Перпендикулярно к фронту волны ($\lambda \approx 2,0 L_{\text{мод}}, h_B \approx 350 \text{ мм}, b/a = 0,314$)	
	вершина	подошва	вершина	подошва	вершина	подошва
1	650	693	646	643	592	756
2	672	680	676	684	565	753
3	650	688	650	678	627	750
4	650	700	652	725	625	693
5	650	735	623	694	625	700
6	655	740	647	697	642	700
7	645	722	659	658	557	746
8	654	730	607	698	610	756
9	643	740	647	711	500	754
10	652	700	662	724	557	800
\bar{h}_B	652,1	712,8	647,0	691,2	590,0	740,8
h_B	675,2	695,3	680,4	674,9	688,0	698,8
$h_{B(CP)}$	685,3		677,6		693,4	
$h_{B(T)}$	679					
Δh_B	6,25		-1,39		14,4	
ΔT_B	3,35		9,42		23,6	

Анализируя данные таблицы можно заключить при сравнении значений Δh_B и ΔT_B : получаемая в рассматриваемом нами варианте определения погрешность при малых высотах и длинах волн превышает ожидаемые значения, что, по-видимому, связано с недостаточной инерционностью модели (значительно чувствительностью к колебательным движениям воды); можно отметить снижение погрешности определения около 40% при длине волны 3 м; при очевидности того, что судно значительно более инерционно, чем модель и уйдут колебания от частных волн, то точность снятия со шкал осадок должна увеличиться.

Можно ожидать, что при больших высотах и длинах волн, точность предлагаемого варианта определения величины осадки (надводного борта) увеличится.

СПИСОК ЛИТЕРАТУРЫ

- 1 Кодекс внутреннего водного транспорта Российской Федерации: принят Гос. Думой 7 февр. 2001 г.: по состоянию 28 июля 2012 г.: (с изм. и доп., вступившими в силу с 1 янв. 2013 г.).
 2 Телегин, А.Н. Проблема определения массы навалочных грузов / А.Н. Телегин, А.О. Ничипорук, В.Н. Шабров // Реч. трансп. (XXI век). -2013. -№4. -С. 83-86.

КЛЮЧЕВЫЕ СЛОВА: осадка судна, шкалы осадок, волновой профиль, фото и видеосъёмка
СВЕДЕНИЯ ОБ АВТОРАХ: Бимбереков Павел Александрович, канд. техн. наук, доцент ФБОУ ВПО «НГАВТ»
 Звонков Владимир Дмитриевич, аспирант ФБОУ ВПО «НГАВТ»
ПОЧТОВЫЙ АДРЕС: 630099, г.Новосибирск, ул.Щетинкина, 33, ФБОУ ВПО «НГАВТ»

ИССЛЕДОВАНИЕ ПРИЧИН КАТАСТРОФИЧЕСКОГО ИЗНОСА ГРЕБНЫХ ВИНТОВ ТЕПЛОХОДА «ПОЛЕСЬЕ». МЕРОПРИЯТИЯ ПОВЫШЕНИЯ ИЗНОСОСТОЙКОСТИ ГРЕБНЫХ ВИНТОВ

ФБОУ ВПО «Новосибирская государственная академия водного транспорта»

Л.К. Арабян, З.Б. Батаева, А.Ю. Кононенко

RESEARCH OF THE REASONS OF CATASTROPHIC WEAR OF SHIP PROPELLERS OF THE MOTOR SHIP «POLESYE»
METHODS OF INCREASING THE WEAR RESISTANCE OF SHIP PROPELLERS
Novosibirsk state academy of water transport
L.K. Arabyan, Z.B. Bataeva, A.Yu. Kononenko

Inspection of the ship propeller of the motor ship «Polesye» is carried out for finding out the reasons of low wear resistance. The material of ship propeller is bronze. Geometry and propeller material properties were investigated by inspection. According to the inspection methods of increasing the wear resistance of ship propellers are suggested.

Keywords: ship propellers, cavitation destructions, cavities, wear resistance, strength characteristics

Проведена экспертиза гребного винта теплохода «Полесье», изготовленного из бронзы, по определению причин низкой износостойкости. В процессе экспертизы были исследованы геометрия и свойства материала винта. На основании проведенной экспертизы предложены мероприятия по повышению износостойкости винта.

В настоящее время наиболее распространенными скоростными пассажирскими судами для рек Сибири являются теплоходы на подводных крыльях пр. 17091 «Полесье». СПК «Полесье» класса «Р» пассажироместимостью 54 пассажира, длиной 21 м, с осадкой 0,65 м, эксплуатационной скоростью 65 км/ч. Эксплуатационная мощность дизеля М401-1 180 кВт обеспечивает вращение гребного винта с частотой 1200-1500 мин⁻¹.

Недостатком энергетической установки теплохода является низкая износостойкость гребного винта. По данным администрации Осетровского речного порта, уже через 30 ч эксплуатации на нагнетающих поверхностях лопастей появляются кавитационные разрушения, влияющие на прочность и эффективную работу всего судна (снижение упора гребного винта и повышение потребляемого вращающего момента).

В Новосибирскую государственную академию водного транспорта поступило предложение, о проведении экспертизы гребного винта по определению причин низкой износостойкости.

Согласно рабочей документации гребной винт имеет следующие характеристики:

- диаметр винта 0,7 м;
- шаг винта (переменный на радиусе $0,7R$) 0,888 м;
- марка материала БрА9Ж4Н4;
- число лопастей 6;
- направление вращения левое;
- масса винта 78,0 кг.

Известно, что характерными износами для гребных винтов, изготовленных из бронзовых сплавов, являются повреждения кромок лопастей, трещины и умеренные кавитационные повреждения. У гребного винта, представленного на экспертизу, в результате непродолжительной эксплуатации (30-50 ч) наблюдаются сверхинтенсивные кавитационные разрушения на нагнетающих поверхностях лопастей в виде двух «пятен» размером 3x4 см, глубиной от 7 до 10 мм (рисунок). Причем в отличие от «классических» кавитационных повреждений гребных винтов они развиваются не на засасывающих, а на нагнетающих поверхностях, что связано с характерным «отгибом» входящей кромки лопасти, обеспечивающей срыв потока и образование кавитационной каверны, разрушающей поверхность лопасти при замыкании (схлопывании) последней с образованием ударной волны. Образование указанных повреждений приводит к разупрочнению лопастей и снижению эффективности движительного комплекса.

В процессе экспертизы гребного винта, были проведены исследования геометрии и свойств материала гребного винта.

Исследование геометрических параметров гребного винта осуществлялось с помощью координатного шагомера УРКГВ-1500.

Замеры шага на стандартных радиусах R : 105 мм; 175 мм; 245 мм; 280 мм; 332 мм в одних сечениях показали, что отклонения не превышают допустимые для винтов высшего класса по ГОСТ 8054-85 – 1,5% от номинального значения шага; разношаговость разных лопастей в одних сечениях также не превышает допустимые 1,5%.

Вышеприведенные данные, а также сопроводительные документы гребного винта, говорят о том, что рассматриваемый гребной винт по геометрическим параметрам в основном соответствует рабочему чертежу за исключением следующих моментов:

- отклонение профиля входящей кромки лопасти от проектированного профиля на сечениях относительных радиусов $\hat{r} \approx 0,7; 0,8; 0,9$ в плане;
- отсутствие плавного саблевидного сопряжения входящей кромки и края лопасти;
- отклонение входящей кромки в сторону от нагнетающей поверхности, превышающие чертежные значения на вышеуказанных радиусах (1,1-2,0 мм) (см. рисунок).

Перечисленные обстоятельства приводят к образованию срыва потока на входящей кромке, с образованием кавитационной каверны с замыканием ее под воздействием повышенного давления на нагнетательной поверхности лопасти.

С целью определения соответствия фактических свойств материала гребного винта, а именно заявленной бронзы БрА9Ж4Н4 ТУ 5.961-11215-99, был проведен химический анализ и определены основные прочностные характеристики образцов, изготовленных из материала лопастей гребного винта теплохода «Полесье», представленного заказчиком.

Химический анализ материала образцов проведен на атомно-эмиссионном спектрометре ARL3460, который подтвердил химический состав заявленной бронзы БрА9Ж4Н4. Результаты анализа представлены в таблице.



Рисунок – Характерные повреждения лопасти гребного винта теплохода «Полесье»: А-Б-линия предлагаемого «сглаживания» входящей кромки лопасти гребного винта; а, б-кавитационные повреждения лопасти

Таблица – Химический анализ материала образцов, изготовленных из гребного винта теплохода «Полесье»

Zn	Sn	Pb	Fe	Ni	Al	P	Si	Mn	S	Cd	Bi	Sb	Mg	As	Co	Cu
0,04	0,01	0,007	4	3,68	9,68	0,06	0,07	0,8	0,005	0,002	0,02	0,07	0,008	0,002	0,01	83,1

Таким образом, анализ исследований показал, что материал данного гребного винта полностью соответствует марке безоловянистой бронзы БрА9Ж4Н4 ТУ 5.961-11215-99.

Для определения основных прочностных характеристик материала винта были проведены замеры микротвердости, испытания на ударный изгиб и испытания на растяжение.

Определение микротвердости проводилось с использованием полуавтоматического твердомера типа Wolpert Group 402 MVD. При замере микротвердости использовали три образца, на каждом из которых было проведено по пятнадцать измерений. Средняя микротвердость материала образцов составила 244 HV (24,5 HRC) – 244 НВ, что соответствует паспортному значению этой марки бронзы.

Результаты испытаний на ударный изгиб прямоугольных образцов гребного винта на маятниковом копре «MetroCom 06103300» показали среднее значение ударной вязкости 32,62 Дж/см², что также подтверждает соответствие качества заявленной марки бронзы. Кроме того были проведены испытания образцов на растяжение. Результаты исследований подтвердили соответствие параметров паспортным данным, а именно временное сопротивление разрыву 659 МПа, условный предел текучести 350 МПа и относительное удлинение 20%. Таким образом, основные прочностные свойства материала гребного винта, направленного на экспертизу в Новосибирскую государственную академию водного транспорта соответствовали заявленной технической документации.

Анализ результатов исследований показывает, что кавитационные разрушения, кото-

рым подвергаются лопасти гребных винтов, носят настолько жесткий характер (до 10 мм глубиной и до 15 см² по площади на каждой лопасти со стороны нагнетающей поверхности за 30-50 ч эксплуатации судна), что мероприятия по использованию материалов с повышенной кавитационной прочностью не обеспечат необходимой защиты от разрушений. Такие, например, как применение стали 08Х14НДЛ ТУ 5.961-11237-83, вместо бронзы БрА9Ж4Н4 ТУ 5.961-11215-99. Сравнение прочностных характеристик анализируемого бронзового винта и второго варианта проектного винта из стали показывает, что характеристики стали превышают характеристики бронзы по пределу прочности на растяжение всего на 6%, а по условному пределу текучести на 30%, что явно не обеспечит кардинальной защиты винта от имеющейся интенсивной кавитации.

На наш взгляд, причиной образования интенсивных кавитационных разрушений нагнетающих поверхностей лопастей, являются отклонения геометрических параметров винта. Эти обстоятельства приводят к образованию срыва потока на входящей кромке с образованием кавитационной каверны с замыканием ее под воздействием повышенного давления на нагнетательной поверхности лопасти. Ввиду сложности теоретического решения вопроса устранения этого явления можно рекомендовать обработку вышеуказанного участка лопасти с плавным выведением кромки по линии А-Б (см. рисунок) с плавным выведением профильных сечений лопасти в районе кромки, стремясь при этом сохранить минимальный радиус входящей кромки и дальнейшей проверки работоспособности винтов в эксплуатации.

КЛЮЧЕВЫЕ СЛОВА: *гребной винт, кавитационные разрушения, каверны, износостойкость, прочностные характеристики*

СВЕДЕНИЯ ОБ АВТОРАХ: *Арабьян Левон Каралетович, канд. техн. наук, профессор ФБОУ ВПО «НГАВТ»*
Батаева Зинаида Борисовна, канд. техн. наук, доцент ФБОУ ВПО «НГАВТ»
Кононенко Алексей Юрьевич, старший преподаватель ФБОУ ВПО «НГАВТ»

ПОЧТОВЫЙ АДРЕС: *630099, г.Новосибирск, ул.Щетинкина, 33, ФБОУ ВПО «НГАВТ»*

ИССЛЕДОВАНИЯ ГИДРАВЛИЧЕСКИХ ЖИДКОСТЕЙ И ОПТИМИЗАЦИЯ КОЭФФИЦИЕНТА ДЕМПФИРОВАНИЯ ГИДРАВЛИЧЕСКИХ ВИБРОИЗОЛИРУЮЩИХ ОПОР НОВОГО ТИПА

ФБОУ ВПО «Новосибирская государственная академия водного транспорта»

П.А. Фомичев, Е.В. Фомичева

INVESTIGATION OF HYDRAULIC FLUIDS AND OPTIMIZATION OF THE DAMPING COEFFICIENT OF HYDRAULIC VIBRATION SUPPORTS A NEW TYPE

Novosibirsk state academy of water transport
P.A. Fomichev, E.V. Fomicheva

In the article the analysis of the most common fluids for various hydraulic systems on the basis of definition of the width of the resonance peak fluctuations in those points of the curve dynamic movements that they make some resonance dynamic movements with the aim of selecting the most optimal fluid for hydraulic vibration support of a new type.

Keywords: vibration insulation of ship power installations

Проведен анализ наиболее распространенных рабочих жидкостей для различных гидравлических систем на основе определения ширины резонансного пика колебаний в тех точках кривой динамических перемещений, в которых они составляют некоторую долю резонансных динамических перемещений с целью выбора наиболее оптимальной жидкости для гидравлической виброизолирующей опоры нового типа.

Работа любой гидравлической регулирующей системы происходит за счет внешнего источника питания. Таким источником обычно является масляный насос, поставляющий жидкость под давлением к регулятору. В источниках питания для гидравлических систем применяются чаще всего минеральные масла или специальные жидкости. В регуляторах, применявшихся до последнего времени, использовались почти исключительно минеральные масла, поскольку все эти регуляторы имели трущиеся части, нуждающиеся в смазке. Минеральное масло выполняло одновременно две функции: служило переносчиком энергии в гидравлических регуляторах и смазывало в них трущиеся части. Помимо того, минеральные масла не агрессивны по отношению к металлам и установленным в регуляторах уплотнениям.

Одним из масел, удовлетворяющих перечисленным выше требованиям, является трансформаторное, которое большей частью и употребляется в качестве рабочей жидкости в промышленных гидросистемах. Трансформаторное масло обладает высокой стойкостью против окисления и не содержит воды и механических примесей.

Наименьшее изменение вязкости при низких температурах наблюдается в силиконовых маслах, разработанных в последнее время. Достаточная смазывающая способность силиконовых масел, незначительное разъедающее действие их на уплотнения гидросистем и невысокая, по сравнению с обычными минеральными маслами, стоимость делает предпочтительным применение их в промышленных гидравлических системах. Трансформаторное масло имеет малую вязкость при температурах порядка 15 °С и выше, но приобретает значительную вязкость при отрицательных температурах, что затрудняет работу гидравлических установок на открытом воздухе в условиях среднего климата. Прибавление специальных химических присадок к минеральным маслам позволяет уменьшить вязкость масла при температурах окружающего воздуха ниже нуля.

К современным высокоэффективным в гидросистемах жидкостям, применяемым, в авиации, относятся минеральная гидравлическая жидкость «Hydraunuscoil FH51», гидравлическая жидкость «Skydrol®» на основе эфиров фосфорной кислоты.

В качестве сравнительного критерия для выбора оптимальной для гидравлических виброизолирующих опор нового типа рабочей жидкости, был использован коэффициент демпфирования. Экспериментально были исследованы амплитудно-частотные характеристики образцов гидравлических виброизолирующих опор. Затем определялась ширина резонансного пика колебаний в тех точках кривой, в которых динамические перемещения составляли некоторую долю резонансных динамических перемещений системы. Эта доля была выбрана равной $1/\sqrt{2}$ и ширина полосы резонансной амплитуды составляла около 3 дБ, поскольку амплитудный коэффициент характеризовал уменьшение амплитуды в децибелах:

$\varepsilon = 20 \lg \frac{1}{\sqrt{2}} = -3,01 \text{ дБ}$. Зная резонансную и трехдецибельные частоты, коэффициент демпфирования a определялся из выражения

$$\Delta\omega/\omega_{\text{рез}} = 2a.$$

Графическая зависимость коэффициентов демпфирования от величины входных возмущений, определенных по резонансам амплитудно-частотных характеристик, для различных заполнителей гидравлических виброизолирующих опор нового типа приведена на рисунок.

Из исследованных жидкостей наилучшими показателями обладает этиленгликоль ГОСТ 10164-75. Эксперименты показали, что вязкость рабочих жидкостей, которая менялась от 1,002 у воды до 1480 МПа·с у глицерина, слабо влияет на коэффициент демпфирования гидравлических виброизолирующих опор нового типа. Кроме коэффициентов демпфирования критериями выбора рабочей жидкости для гидравлических виброизолирующих опор нового типа (кроме ранее перечисленных) служили: себестоимость; технологичность; безопасность; эксплуатационные затраты.

Исходя из соображений высокой стоимости приходится отказываться от таких подходящих жидкостей (используемых в авиации) как «Hydraunycoil FH 51» и «Skydrol®».

Анализ показал, что этиленгликоль обладает существенными недостатками, к которым следует отнести: температурный диапазон применения этиленгликоля ограничен снизу температурой -45°C , что не позволяет использовать его в полной мере; этиленгликоль взрывоопасен; этиленгликоль ядовит.

Результатом дополнительного поиска рабочей жидкости вместо этиленгликоля явилось использование полиметилсилоксановой жидкости ПМС-20 ТУ 6-02-737-78 с такой же вязкостью, что и этиленгликоль, с низким температурным пределом применения -60°C , являющейся безвредной и хорошо совместимой со всеми конструкционными материалами. Относительным недостатком жидкости ПМС-20 является то, что ее стоимость несколько выше. Однако за счет более простого, дешевого и экологически чистого технологического процесса снабжения гидравлических виброизолирующих опор нового типа с применением ПМС-20, когда затраты на оборудование, оснастку и обеспечение необходимых условий труда много ниже, чем с применением этиленгликоля использование ПМС-20 окажется выгоднее.

Таким образом, из проведенного исследования гидравлических жидкостей и оптимизации коэффициента демпфирования ПВО можно сделать вывод о том, что наилучшей рабочей жидкостью для гидравлических виброизолирующих опор нового типа является полиметилсилоксановая жидкость ПМС-20 (ТУ 6-02-737-78).

СПИСОК ЛИТЕРАТУРЫ

- 1 Гавриленко, Б.А. Гидравлические системы / Б.А. Гавриленко, Б.А. Минин. -М.: Машиностроение, 1998. -315 с.
- 2 Фомичев, П.А. Виброизолирующие гидравлические опоры нового поколения / С.П. Глушков, П.А. Фомичев, Е.В. Фомичева. -Новосибирск: Новосиб. гос. акад. вод. трансп., 2005. -190 с.

КЛЮЧЕВЫЕ СЛОВА: виброизоляция судовых энергетических установок
СВЕДЕНИЯ ОБ АВТОРАХ: Фомичев Павел Аркадьевич, канд. техн. наук, доцент ФБОУ ВПО «НГАВТ»
 Фомичева Елена Валерьевна, канд. техн. наук, доцент ФБОУ ВПО «НГАВТ»
ПОЧТОВЫЙ АДРЕС: 630099, г.Новосибирск, ул.Щетинкина, 33, ФБОУ ВПО «НГАВТ»

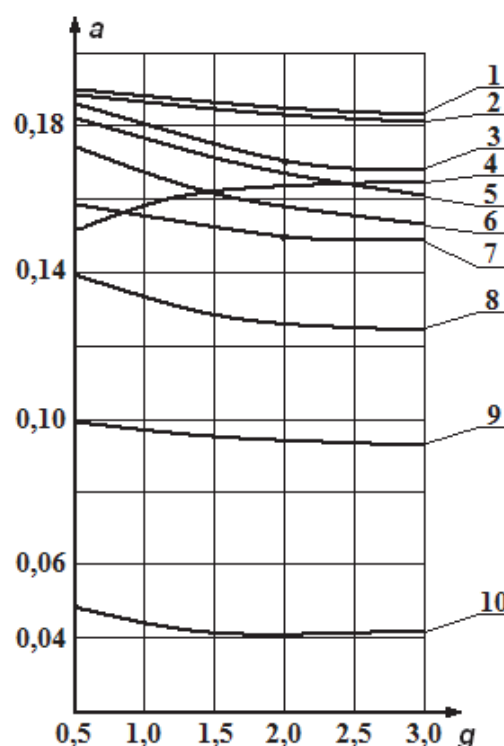


Рисунок – Графическая зависимость коэффициентов демпфирования от величины входных возмущений для различных жидкостей: 1-«Skydrol®»; 2-«Hydraunycoil FH 51»; 3-ПМС-20; 4-вода; 5-этиленгликоль; 6-тосол А40М; 7-ДС-200; 8-трансформаторное масло; 9-глицерин; 10-полая ПВО

ТЕХНОЛОГИЯ ОЦЕНКИ СВОЙСТВ ДИНАМИЧЕСКОГО ВЗАИМОДЕЙСТВИЯ В КОНТАКТАХ СОСТАВНЫХ ТВЕРДЫХ ТЕЛ

ФГБОУ ВПО «Иркутский государственный университет путей сообщения»

А.В. Елисеев

THE TECHNOLOGY OF ESTIMATION PROPERTIES OF DYNAMIC INTERACTION IN CONTACT OF COMPOSITE RIGID BODIES
Irkutsk state transport university
A.V. Eliseev

The problem of determining the characteristics of the contact reaction is considered. Dynamical model of divided rigid bodies with an elastic element in the presence of the forces of gravity, viscous friction, constant applied force and harmonic perturbation surface fluctuations is analyzed. Methodological foundations of constructing mathematical models are developed.

Keywords: mechanical oscillation systems, static reaction, dynamic reaction, unilateral constraint

Обсуждается метод построения математической модели контактного взаимодействия фрагментов составного твердого тела, находящегося в структуре колебательной механической системы с учетом неудерживающего характера связей. Предложен метод оценки динамического контакта с использованием амплитудно-частотной характеристики передаточной функции с кинематического воздействия на динамическую компоненту полной контактной реакции.

К работам, содержащим результаты исследований контактных взаимодействий в колебательных системах, могут быть отнесены исследования в области виброперемещения [1] и виброударных процессов [2], теории механизмов и машин, динамики машинных агрегатов, в которых существование контакта обусловлено составным характером механической системы, задачами использования полезных свойств вибрационных процессов [3]. Для решения задач с односторонними или неудерживающими связями разработан широкий спектр методов [4].

В дополнении к исследованиям [5-8] полезной может оказаться разработка методологии по определению полных контактных реакций между элементами механической системы с учетом неудерживающего характера связей и оценки зависимости условий контакта от детализированных характеристик составного твердого тела, внешней среды и кинематического или силового возмущения.

Общие положения. Постановка задачи. Рассматривается механическая система, содержащая составное твердое тело, образованное двумя фрагментами с массами m_1 и m_2 в соответствии с рисунком 1.

Составное твердое тело посредством упругих элементов с жесткостями k_1, k_2 и длинами в ненагруженном состоянии l_{01}, l_{02} помещено между опорными поверхностями 1 и 2. Предполагается, что составные элементы твердого тела, смещаясь в вертикальном направлении, имеют только одну степень свободы. Продольные размеры элементов равны d_1 и d_2 . Фрагменты составного твер-

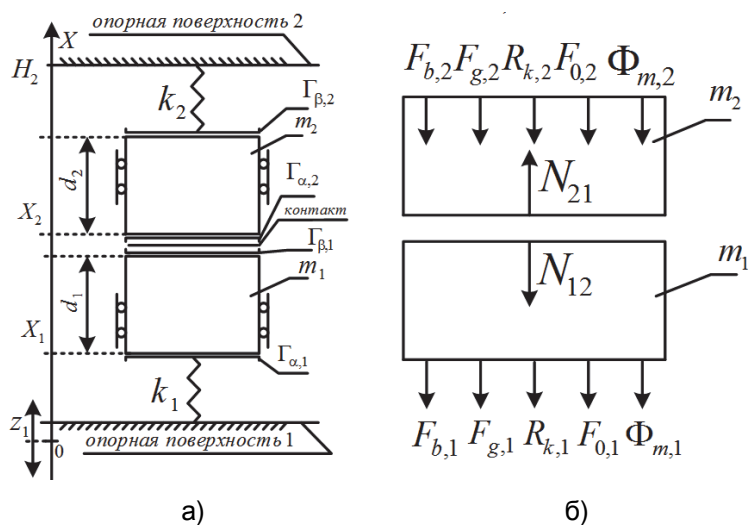


Рисунок 1 – Составное твердое тело с одной поверхностью контакта: а)-конструктивная схема; б)-учитываемые силы

Обозначения: $\Gamma_{\beta,1}, \Gamma_{\alpha,2}$ - контактные поверхности; Z_1 - координата поверхности колебания; m_i - элементы составного твердого тела; k_1, k_2 - упругий элемент; $F_{b,i}$ - силы вязкого трения; $F_{g,i}$ - силы тяжести; $F_{0,i}$ - постоянные силы; $R_{k,i}$ - реакция со стороны упругого элемента; $\Phi_{m,i}$ - силы инерции; N_{12}, N_{21} - полные контактные реакции; опорная поверхность 1-подвижна; опорная поверхность 2-неподвижна

дого тела с массами m_1 и m_2 образуют неудерживающий контакт. Плоскость контакта перпендикулярна линии действия сил. В качестве координат X_1, X_2 фрагментов твердого тела служат проекции плоскостей контакта $\Gamma_{\alpha,1}, \Gamma_{\alpha,2}$ на ось координат OX с началом в точке O .

Предполагается, что до момента времени $t=0$ система находится в положении статического равновесия и неподвижна. Начиная с момента времени $t=0$, опорная поверхность 2 совершает гармонические колебания $Z_1 = A_1 \sin \omega_1 t$ относительно начала координат O , вызывая колебание составного твердого тела. Параметры системы выбраны таким образом, что при нулевых или достаточно малых амплитудах и частотах колебания фрагменты составного твердого тела находятся в контакте. Предполагается, что рассматриваемая система устойчива.

На каждый составной элемент твердого тела действует сила вязкого трения $F_{b,i}$, сила тяжести $F_{g,i}$ и дополнительная постоянная сила $F_{0,i}$, которая не зависит от массы твердого тела:

$$F_{b,1} = -b_1 \dot{X}_1; F_{b,2} = -b_2 \dot{X}_2; F_{g,1} = -m_1 g; F_{g,2} = -m_2 g; F_{0,1} = f_{01}; F_{0,2} = f_{02}. \quad (1)$$

Выражение неудерживающей связи для координат фрагментов имеет вид

$$X_1 + d_1 \leq X_2. \quad (2)$$

Состояние соприкосновения фрагментов выражается равенством

$$X_1 + d_1 = X_2. \quad (3)$$

Предполагается, что гармоническое колебание опорной поверхности вызывает переходный процесс. В данном исследовании рассматривается исключительно стадия установившегося процесса.

Критерием сохранения контакта служит положительность полной контактной реакции $N_{21} > 0$ на интервале установившегося движения.

Задача заключается в определении условий безотрывного колебания составных элементов твердого тела в процессе установившегося движения механической системы в зависимости от параметров механической системы.

Для обозначения полной величины реакции, силы или смещения используется верхний индекс- Π , для статической компоненты индекс- Σ , и индекс Δ - для динамической.

Определение статической компоненты реакции. Предполагается выполнение условий реализации контакта для параметров системы

$$X_{01} + d_1 - X_{02} + \frac{F_{g,1} + F_{0,1}}{k_1} - \frac{F_{g,2} + F_{0,2}}{k_2} \geq 0. \quad (4)$$

Статическая компонента реакции определяется из системы

$$\begin{cases} R_{k,1}^{\Sigma} + F_{g,1} + F_{0,1} + N_{12}^{\Sigma} = 0, \\ R_{k,2}^{\Sigma} + F_{g,2} + F_{0,2} + N_{21}^{\Sigma} = 0. \end{cases} \quad (5)$$

Реакции $R_{k,1}^{\Sigma}, R_{k,2}^{\Sigma}$ упругих элементов в зависимости от положения статического равновесия $X_1^{\Sigma}, X_2^{\Sigma}$ имеют вид:

$$R_{k,1}^{\Sigma} = -k_1 (X_1^{\Sigma} - X_{01}); R_{k,2}^{\Sigma} = -k_2 (X_2^{\Sigma} - X_{02}), \quad (6)$$

где

$$X_{01} = l_{01}; X_{02} = H_2 - d_2 - l_{02}.$$

Реакции $R_{k,1}^{\Sigma}, R_{k,2}^{\Sigma}$ со стороны упругих элементов в зависимости от величины N^{Σ} имеют выражение:

$$R_{k,1}^{\Sigma} = -F_{g,1} - F_{0,1} + N^{\Sigma}; R_{k,2}^{\Sigma} = -F_{g,2} - F_{0,2} - N^{\Sigma}. \quad (7)$$

В соответствии с выражением (7), если силы веса и дополнительные постоянные силы равны нулю, то контактная реакция равна по модулю реакции со стороны упругого элемента.

Для обозначения свойств $N_{21}^{\Sigma}, N_{12}^{\Sigma}$ вводится N^{Σ} :

$$N_{21}^{\Sigma} = N^{\Sigma}; N_{12}^{\Sigma} = -N^{\Sigma}. \quad (8)$$

Статическая компонента может быть представлена в виде

$$N^{\Sigma} = \frac{k_2 k_1}{k_2 + k_1} \left(X_{01} + d_1 - X_{02} + \frac{F_{g,1} + F_{0,1}}{k_1} - \frac{F_{g,2} + F_{0,2}}{k_2} \right). \quad (9)$$

Статическая контактная реакция определяется метрическими характеристиками систе-

мы, представленными исходными размерами элементов, относительным положением опорных поверхностей и силовыми факторами.

Определение динамической компоненты реакции. Для нахождения величины динамической компоненты полная контактная реакция представляется в виде суммы статической и динамической компонент

$$N_{21}^{\Pi} = N_{21}^{\Sigma} + N_{21}^{\Delta}. \quad (10)$$

Аналогично, полные смещения X_1^{Π}, X_2^{Π} представляются в виде суммы статической и динамической компоненты:

$$X_1^{\Pi} = X_1^{\Sigma} + X_1^{\Delta}; \quad X_2^{\Pi} = X_2^{\Sigma} + X_2^{\Delta}. \quad (11)$$

С учетом представления (11) условие реализации контакта (3) для динамических компонент смещения принимает вид

$$X_1^{\Delta} = X_2^{\Delta}. \quad (12)$$

Система дифференциальных уравнений относительно динамического смещения X_i^{Δ} имеет вид

$$\begin{cases} m_1 \ddot{X}_1^{\Delta} + b_1 \dot{X}_1^{\Delta} + k_1 X_1^{\Delta} = f_{z_1} - N^{\Delta}; \\ m_2 \ddot{X}_2^{\Delta} + b_2 \dot{X}_2^{\Delta} + k_2 X_2^{\Delta} = N^{\Delta}; \\ \dot{X}_1^{\Delta}(0) = 0; \\ \dot{X}_2^{\Delta}(0) = 0; \\ X_1^{\Delta}(0) = 0; \\ X_2^{\Delta}(0) = 0, \end{cases} \quad (13)$$

здесь величины $N_{12}^{\Delta} = -N^{\Delta}; N_{21}^{\Delta} = N^{\Delta}$ отражают свойство контактных реакций.

Система (13) представляет движение в зависимости от контактной реакции N^{Δ} связи, наложенной в виде условия на динамические компоненты (12).

Для определения характеристик движения в контакте производится преобразование Лапласа полученной системы (13) дифференциальных уравнений

$$\begin{cases} m_1 p^2 \bar{X}_1 + b_1 p \bar{X}_1 + k_1 \bar{X}_1 = \bar{f}_{z_1} - \bar{N}^{\Delta}, \\ m_2 p^2 \bar{X}_2 + b_2 p \bar{X}_2 + k_2 \bar{X}_2 = \bar{N}^{\Delta}. \end{cases} \quad (14)$$

Функции $\bar{X}_1, \bar{X}_2, \bar{f}_{z_1}, \bar{N}^{\Delta}$ комплексной переменной p являются изображениями функций $X_1^{\Delta}, X_2^{\Delta}, f_{z_1}, N^{\Delta}$ преобразования Лапласа

$$\bar{X}(p) = \int_0^{\infty} X^{\Delta}(t) e^{-pt} dt. \quad (15)$$

Изображение динамической компоненты контактной реакции имеет вид

$$\bar{N}^{\Delta} = \frac{m_2 p^2 + b_2 p + k_2}{(m_1 + m_2) p^2 + (b_1 + b_2) p + k_1 + k_2} \bar{f}_{z_1}. \quad (16)$$

Учитывая представление

$$\bar{f}_{z_1} = k_1 \bar{Z}_1,$$

где \bar{Z}_1 – изображение функции кинематического возмущения Z_1 ,

может быть введена передаточная функция $W(p)$ с кинематического возмущения \bar{Z}_1 на динамическую компоненту контактной реакции \bar{N}^{Δ}

$$W_{\frac{N^{\Delta}}{Z_1}}(p) = \frac{k_1 (m_2 p^2 + b_2 p + k_2)}{(m_1 + m_2) p^2 + (b_1 + b_2) p + k_1 + k_2}. \quad (17)$$

Таким образом, динамическая компонента контактной реакции может быть охарактеризована передаточной функцией $W_{\frac{N^{\Delta}}{Z_1}}(p)$.

Амплитудно-частотная характеристика передаточной функции $W(p)$ определяется соотношением

$$A(\omega_1) = \left| W_{\frac{N^z}{Z}}(j\omega_1) \right|,$$

где $j^2 = -1$. (18)

Явное выражение амплитудно-частотной характеристики имеет вид

$$A(\omega_1) = k_1 \sqrt{\frac{(k_2 - m_2 \omega_1^2)^2 + (b_2 \omega_1)^2}{[k_1 + k_2 - (m_1 + m_2) \omega_1^2]^2 + [(b_1 + b_2) \omega_1]^2}}. \quad (19)$$

В основе оценки свойств динамического контакта лежит неравенство

$$A_1 \cdot A(\omega_1) < N^z, \quad (20)$$

где A_1 – амплитуда колебания;

N^z – статическая реакция;

$A(\omega_1)$ – амплитудно-частотная характеристика.

Функция $A_1^{KP} = N^z / A(\omega_1)$, характеризующая критические значения, называется функцией критических амплитуд. Пример характерного множества амплитуд и частот, при которых реализуется контакт, представлен в соответствии с рисунком 2.

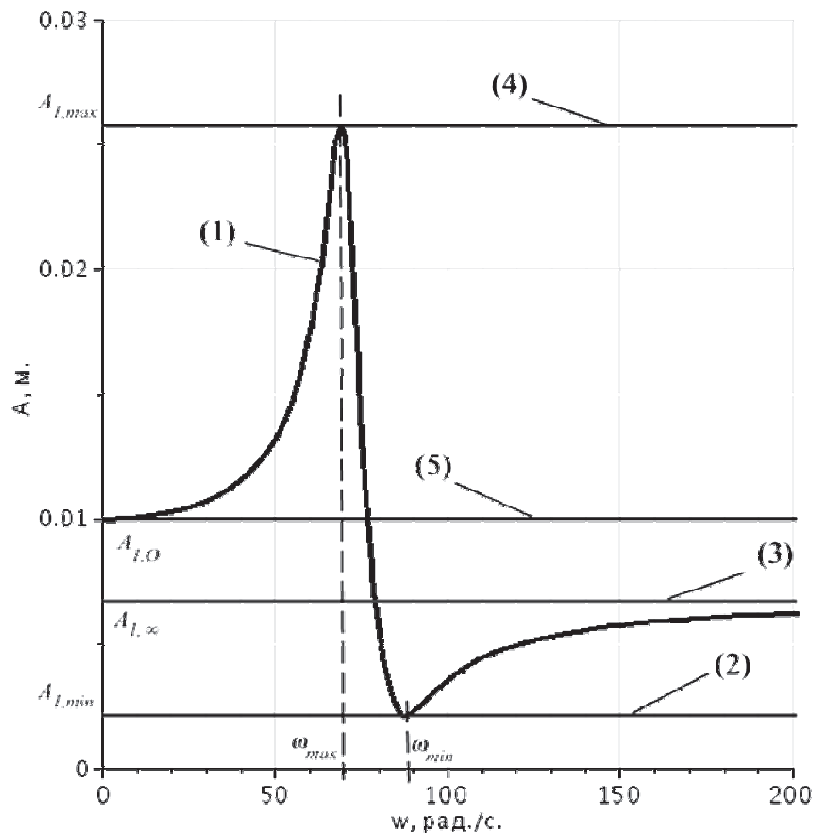
Критическая амплитуда контакта может быть представлена как однозначная функция частоты внешнего воздействия. Подграфик функции определяет амплитудно-частотную область контакта.

Заключение. Представленный материал позволяет вывести:

1 Предлагается подход к исследованию контактного взаимодействия составного твердого тела в механической колебательной системе, находящейся под внешним кинематическим воздействием с учетом неударяющего характера связей.

2 Новизна предлагаемого подхода заключается в постановке задачи на определение условия контактного режима колебания механической системы на промежутке установившегося движения.

3 Определение условий динамического контакта в зависимости от параметров системы представляет собою предпосылку для разработки технологии оценки и регулирования свойств механической системы.



СПИСОК ЛИТЕРАТУРЫ

1 Блехман, И.И. Вибрационное перемещение / И.И. Блехман, Г.Ю. Джанилидзе. -М.: Наука, 1964. -410 с.
 2 Бабицкий, В.И. Теория виброударных систем / В.И. Бабицкий. -М.: Наука, 1972. -358 с.
 3 Вибрация в технике. В 6 т. Т.3. Колебания машин, конструкций и их элементов: справочник / под ред. Ф.М. Диментберга и К.С. Колесникова. -М.: Машиностроение, 1980. -544 с.
 4 Лурье, А.И. Аналитическая механика / А.И. Лурье. -М.: Наука, 1986. -516 с.
 5 Ситов, И.С. Теоретические основы процессов взаимодействия материальной частицы с вибрирующей поверхностью с неударяющими связями / И.С. Ситов, А.В. Елисеев // Системы. Методы. Технологии. -2012. -№4. -С. 19-29.
 6 Елисеев, С.В. Режимы подбрасывания материальной частицы на вибрирующей поверхности в модельной задаче с не-

удерживающими связями / С.В. Елисеев, А.В. Елисеев // Современные технологии. Системный анализ. Моделирование. -2012. -№3. -С. 86-96.

7 Елисеев, А.В. Взаимодействие материальной частицы с вибрирующей поверхностью в зависимости от дополнительной силы при наличии неударяющей связи / А.В. Елисеев // Интеллектуальные и материальные ресурсы Сибири: материалы регион. науч.-практ. конф. -Иркутск, 2013. -С. 62.

8 Елисеев, С.В. Условия контактных колебаний составных твердых тел при динамических нагрузках с учетом неударяющих связей / С.В. Елисеев, А.В. Елисеев; Иркут. гос. ун-т путей сообщ. -Иркутск, 2014. -42 с.: ил. -Библиогр.: 36 назв. -Рус. -Деп. в ВНИТИ 27.01.2014, №31-В2014.

КЛЮЧЕВЫЕ СЛОВА: механические колебательные системы, статическая реакция, динамическая реакция, неударяющие связи

СВЕДЕНИЯ ОБ АВТОРЕ: Елисеев Андрей Владимирович, аспирант ФГБОУ ВПО «ИрГУПС»

ПОЧТОВЫЙ АДРЕС: 664074, г.Иркутск, ул.Чернышевского, 15, ФГБОУ ВПО «ИрГУПС»

ЗАДАЧИ ОПРЕДЕЛЕНИЯ ДИНАМИЧЕСКИХ РЕАКЦИЙ В УПРУГИХ КОНТАКТАХ В СИСТЕМАХ С ТВЕРДЫМ ТЕЛОМ

ФГБОУ ВПО «Иркутский государственный университет путей сообщения»

Р.С. Большаков

TASKS OF DEFINITION OF DYNAMICAL RESPONSES IN ELASTIC CONTACTS IN SYSTEMS WITH RIGID BODY

Irkutsk state transport university

R.S. Bolshakov

The method for definition of dynamical reactions in systems with rigid body is developed. Understandings about possibilities of creature of structural analogy schemes in relations with systems of automatic feed-back control are used. Transformations of structural schemes for selection of chain of feed-back ties in accordance in examination of object are shown. Such ties represent the dynamical reactions which are looked. Compare analysis with using several approaches are made. Peculiarities of method of definition of dynamical reactions in contacts of rigid body with elastic elements of mechanical oscillation systems are shown.

Keywords: method of definition of dynamical reactions, the reactions of rigid body on elastic support, structural transformations of mechanical oscillation systems

Разработан метод для определения динамических реакций системах с твердым телом. В основу подхода положены представления о возможности построения структурной схемы эквивалентной в динамическом отношении системы автоматического управления. Показано, что путем преобразований структурной схемы может быть выделена цепь обратной связи относительно рассматриваемого объекта, которая и представляет собой динамическую реакцию. Проведен сравнительный анализ на основе нескольких подходов в получении результатов. Показаны особенности метода при определении динамических реакций в точках твердого тела, контактирующих с упругими элементами системы.

В теории виброзащиты технических объектов большое распространение транспортной динамики получили математические модели, учитывающие инерционные свойства объекта защиты, как твердого тела, обладающего двумя степенями свободы [1]. Структурные подходы в исследовании динамики систем с твердыми телами позволяют отметить существенное значение, приносимое рычажными связями в формировании динамического состояния объекта защиты с учетом особого характера связей между парциальными системами. Такие связи называются инерционными и в передаточных функциях межпарциальных связей содержат типовые элементы (или звенья) дифференцирования 2-го порядка [2,3].

Общие положения. Постановка задачи исследования. Рассматривается система (рисунок 1а и 1б) состоит из твердого тела массой M , имеющего момент инерции относительно

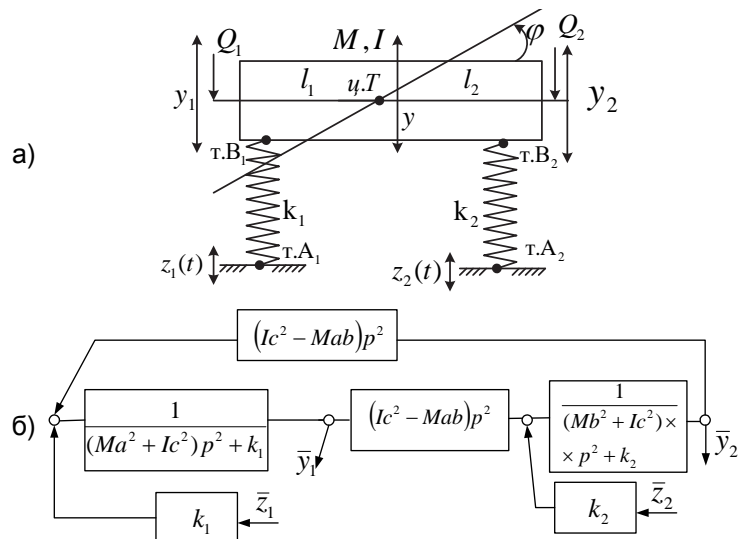


Рисунок 1 – Расчетная (а) и структурная (б) схемы виброзащитной системы с объектом защиты в виде твердого тела

центра тяжести l и опирающегося на упругие элементы с жесткостями k_1 и k_2 . Внешние возмущения представлены гармоническими силами Q_1 и Q_2 , которые приложены по местам крепления упругих элементов, определяемых координатами y_1 и y_2 , а также кинематическими возмущениями z_1 и z_2 . Положение центра тяжести определяется расстояниями l_1 и l_2 . Точки контактов упругих элементов обозначены соответственно для k_1 через A_1 и B_1 , а для k_2 через A_2 и B_2 . Координаты центра тяжести и поворота твердого тела обозначены y и φ .

Запишем дифференциальные уравнения движения в системах координат y_1, y_2 (при $z_1 \neq 0, z_2 \neq 0, Q_1 = 0, Q_2 = 0$); используя соотношения $y = ay_1 + by_2, \varphi = c(y_2 - y_1)$:

$$\ddot{y}_1(Ma^2 + Ic^2) + k_1y_1 + \ddot{y}_2(Mab - Ic^2) = k_1z_1; \quad (1)$$

$$\ddot{y}_2(Mb^2 + Ic^2) + k_2y_2 + \ddot{y}_1(Mab - Ic^2) = k_2z_2, \quad (2)$$

где

$$a = \frac{l_2}{l_1 + l_2}; b = \frac{l_1}{l_1 + l_2}; c = \frac{1}{l_1 + l_2}.$$

Расчетная и структурная схемы системы представлены соответственно на рисунке 1а и 1б. Передаточные функции системы при входном воздействии $z_1(t)$ (гармоническая функция), при $z_2 = 0, Q_1 = 0, Q_2 = 0$ по координатам y_1 и y_2 могут быть записаны

$$W_1(p) = \frac{\bar{y}_1}{k_1\bar{z}_1} = \frac{[(Mb^2 + Ic^2)p^2 + k_2]}{A_0}; \quad (3)$$

$$W_2(p) = \frac{\bar{y}_2}{k_1\bar{z}_1} = \frac{(Ic^2 + Mab)p^2}{A_0}, \quad (4)$$

где A_0 – характеристическое уравнение,

$$A_0 = [(Ma^2 + Ic^2)p^2 + k_1] \times [(Mb^2 + Ic^2)p^2 + k_2] \times [(Ic^2 + Mab)p^2]^2. \quad (5)$$

Передаточная функция, в общем случае, содержит достаточную информацию для оценки параметров динамического состояния. Отметим, что при получении передаточных функций (3), (4) использованы преобразования Лапласа ($p = j\omega$ -комплексная переменная) [4-6].

Задача исследования заключается в развитии метода определения динамических реакций, возникающих в точках взаимодействия с объектом защиты B_1 и B_2 упругих элементов, а также между упругими элементами и опорными поверхностями A_1 и A_2 .

Оценки динамических свойств. Преобразуем передаточную функцию (3) к виду

$$W_1(p) = \frac{\bar{y}_1}{k_1\bar{z}_1} = \frac{1}{[(Ma^2 + Ic^2)p^2 + k_1] - \frac{[(Ic^2 - Mab)p^2]^2}{(Mb^2 + Ic^2)p^2 + k_2}}. \quad (6)$$

Используя (4), можно построить структурную схему, как показано на рисунке 1а, которая затем преобразуется в схему на рисунке 1б.

Структурная схема на рисунке 2б содержит обратную отрицательную связь, что, в физическом смысле, можно рассматривать как некоторую пружину, называемую в [6] обобщенной.

Приведенная жесткость k_{np} обобщенной пружины может быть найдена с учетом (5) в виде

$$k_{np}(p) = \frac{k_1[(Mb^2 + Ic^2)p^2 + k_2] - [(Ic^2 - Mab)p^2]^2}{(Mb^2 + Ic^2)p^2 + k_2}. \quad (7)$$

Из числителя (7) можно построить частотное уравнение

$$-p^4(Ic^2 - Mab)^2 + k_1(Mb^2 + Ic^2)p^2 + k_1k_2 = 0, \quad (8)$$

или

$$-p^4 + p^2 \frac{k_1(Mb^2 + Ic^2)}{(Ic^2 - Mab)^2} + \frac{k_1k_2}{(Ic^2 - Mab)^2} = 0. \quad (8')$$

Введем $p = j\omega$, тогда (8') преобразуется к виду:

$$(\omega^2)^2 + \frac{k_1(Mb^2 + Ic^2)}{(Ic^2 - Mab)^2} \omega^2 - \frac{k_1 k_2}{(Ic^2 - Mab)^2} = 0, \quad (9)$$

откуда

$$\omega_{1,2}^2 = \frac{k_1(Mb^2 + Ic^2)}{2(Ic^2 - Mab)^2} \pm \sqrt{\frac{k_1^2(Mb^2 + Ic^2)^2 + 4(Ic^2 - Mab)^2 k_1 k_2}{4(Ic^2 - Mab)^2}}. \quad (10)$$

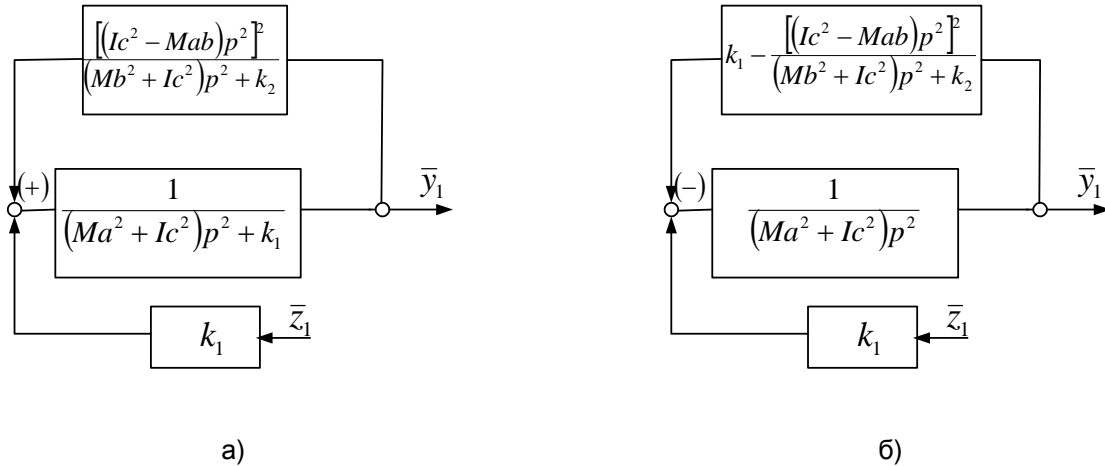


Рисунок 2 – Структурная схема, соответствующая расчетной схеме (см. рисунок 1): а)-обратная связь положительная; б)-обратная связь отрицательная

Из решения (9) следует, что числитель (7) будет иметь, как минимум, одну частоту, на которой $k_{np1} = 0$. Это значит, что звено с передаточной функцией $[(Ma^2 + Ic^2)p^2]^{-1}$ (рисунок 2а) может образовать цепь из последовательно соединенных элементов k_1 и $[(Ma^2 + Ic^2)p^2]^{-1}$, что формирует передаточную функцию вида

$$W_1^*(p) = \frac{\bar{y}_1}{k_1 \bar{z}_1} = \frac{1}{(Ma^2 + Ic^2)p^2}, \quad (10')$$

отражающую на частоте, определяемой по формуле (10), движение частного вида по координате \bar{y}_1 . Если смещение точки B_1 принять в виде $\bar{y}_1 = W_1(p) \bar{z}_1$, то динамическая реакция в точке A_1 определится по формуле

$$\bar{R}_{A_1}(p) = \frac{[(Mb^2 + Ic^2)p^2 + k_2] k_1 \cdot k_1 \bar{z}_1}{A_0}. \quad (11)$$

Упругий элемент k_1 (пружина) в данном случае может рассматриваться как виброзащитное устройство (ВЗУ), не содержащее инерционных элементов (по определению). Отметим, что в данной схеме кинематическое воздействие \bar{z}_1 с учетом коэффициента жесткости пружины k_1 образует внешнее воздействие, эквивалентное силовому возмущению, равному $k_1 \bar{z}_1$. То есть при определенных условиях кинематическое возмущение из точки A_1 может быть перемещено в точку B_1 с учетом параметра жесткости k_1 . В свою очередь, зная \bar{R}_{A_1} и \bar{z}_1 , можно ввести в рассмотрение передаточную функцию при входном сигнале в виде «силового фактора» $k_1 \bar{z}_1$ и выходном сигнале в виде реакции \bar{R}_{A_1} , тогда

$$\bar{W}_{RA_1}(p) = \frac{\bar{R}_{A_1}}{k_1 \bar{z}_1} = \frac{[(Mb^2 + Ic^2)p^2 + k_2] k_1}{A_0}. \quad (12)$$

Из (11) следует, что динамическая реакция в точке A_1 дважды будет достигать максимума, поскольку из характеристического уравнения $A_0 = 0$ (4) можно найти две частоты резонанса. Кроме того, при частоте динамического гашения колебаний по координате \bar{y}_1

$$\omega_{\text{дин}}^2 = \frac{k_2}{(Mb^2 + Ic^2)}, \quad (13)$$

возможен режим, при котором динамическая реакция будет равна нулю. При этом статическая компонента общей реакции имеет положительно значение. Такой режим называется режимом динамического гашения. То есть равенство динамической реакции нулю совпадает с режимом динамического гашения, при котором координата движения \bar{y}_1 становится неподвижной.

Если рассмотреть структурную схему на рисунке 2б, то режим динамического гашения соответствует увеличению значения обратной отрицательной связи до бесконечности. Так как обратная связь (см. рисунок 2б) соответствует, в физическом смысле обобщенной пружине, то ее приведенная жесткость (ее можно называть и динамической жесткостью) определится выражением (8).

При $k_{np_1} \rightarrow \infty$ формируется режим, который соответствует частоте из (13), тогда $y_1 \rightarrow 0$. Это вполне согласуется с правилами преобразования соединений звеньев с использованием обратной связи.

Динамическая реакция в контакте с объектом защиты. Поскольку найдено значение k_{np_1} через выражение (7), то можно определить реакцию в точке B_1

$$\bar{R}_{B_1} = k_{np_1} \bar{y}_1 = k_{np_1} \frac{[(Mb^2 + Ic^2)p^2 + k_2]}{A_0} \bar{z}_1 k_1 = \frac{\left\{ k_1 [(Mb^2 + Ic^2)p^2 + k_2] - (Ic^2 - Mab)^2 p^4 \right\} \bar{z}_1 k_1}{A_0}. \quad (14)$$

Используя (14), можно определить передаточную функцию при входной силе $k_1 \bar{z}_1$ и выходном сигнале в виде динамической реакции R_{B_1}

$$W_{B_1}(p) = \frac{\bar{R}_{B_1}}{k_1 \bar{z}_1} = \frac{k_1 [(Mb^2 + Ic^2)p^2 + k_2] - (Ic^2 - Mab)^2 p^4}{A_0}. \quad (15)$$

При переходе к координате y_2 воспользуемся передаточной функцией (4) и найдем, что

$$W'_2(p) = \frac{\bar{y}_2}{k_1 \bar{z}_1} = \frac{\frac{p^2 (Ic^2 - Mab)}{(Ma^2 + Ic^2)p^2 + k_1}}{[(Mb^2 + Ic^2)p^2 + k_2] - \frac{(Ic^2 - Mab)^2 p^4}{(Ma^2 + Ic^2)p^2 + k_1}}. \quad (16)$$

Структурная схема системы по передаточной функции (16) приведена на рисунке 3а и 3б. Схемы отличаются структурами, точнее, отображением пружины k_2 в тех или иных цепях (k_2 может быть помещен в прямой или обратной цепи связи).

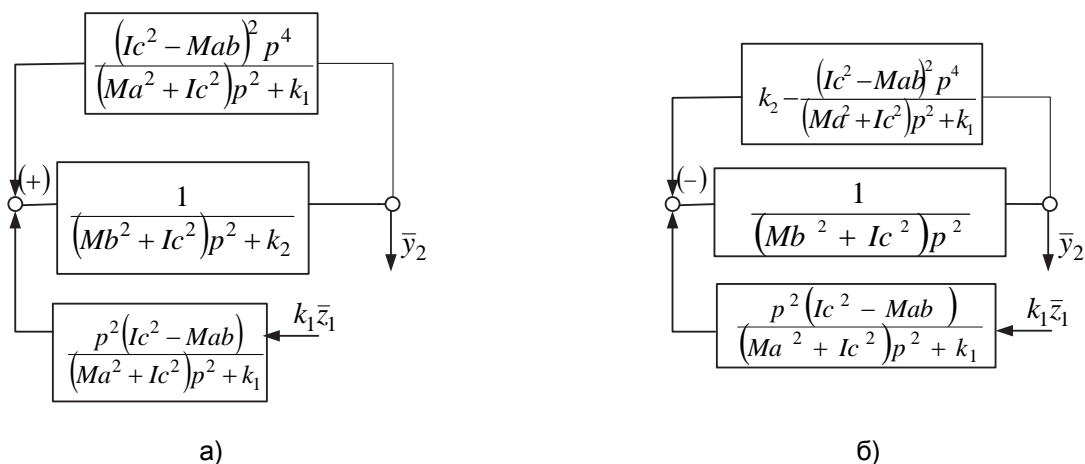


Рисунок 3 – Структурные схемы, соответствующие расчетной схеме (см. рисунок 1): а)- обратная положительная связь; б)- обратная отрицательная связь

Используя структурную схему на рисунке 3б, определим приведенную жесткость k_{np_2} упругого элемента (или обобщенной пружины)

$$k_{np_2}(p) = \frac{k_2 [(Ma^2 + Ic^2)p^2 + k_1] - [(Ic^2 - Mab)^2] p^4}{(Ma^2 + Ic^2)p^2 + k_1}. \quad (17)$$

Приведенная жесткость достигает больших значений на частоте

$$\omega_{\text{дин}_2}^2 = \frac{k_1}{Ma^2 + Ic^2}, \quad (18)$$

что обеспечивает режим динамического гашения и $\bar{y}_2 \rightarrow 0$. Вместе с тем, числитель (16) может рассматриваться как частотное уравнение

$$-p^4 (Ic^2 - Mab)^2 + k_2 (Ma^2 + Ic^2) p^2 + k_1 k_2 = 0, \quad (19)$$

корни которого при подстановке $p = j\omega$ принимают вид

$$\omega_{1,2}^2 = \frac{k_2 (Ma^2 + Ic^2)}{2(Ic^2 - Mab)^2} \pm \frac{\sqrt{k_2^2 (Ma^2 + Ic^2)^2 + 4k_1 k_2 (Ic^2 - Mab)^2}}{2(Ic^2 - Mab)^2}. \quad (20)$$

Один из корней уравнения (19), определяемый из (20), приводит k_{np_2} к нулевому значению. При этом система в целом становится по отношению к внешнему воздействию цепью, состоящей из последовательно соединенных звеньев, а передаточная функция такой цепи имеет вид

$$W_2(p)_{\text{посл}} = \frac{\bar{y}_2}{k_1 \bar{z}} = \frac{p^2 (Ic^2 - Mab)}{[(Ma^2 + Ic^2)p^2 + k_1](Mb^2 + Ic^2)p^2}, \quad (21)$$

что отражает частные случаи динамических взаимодействий в системе на рисунке 3б. Что касается входного силового воздействия в системе (см. рисунок 3б), то можно дать определение эквивалентной силы

$$\bar{Q}_{\text{экс}} = k_1 \bar{z}_1 \frac{p^2 (Ic^2 - Mab)^2}{(Ma^2 + Ic^2)p^2 + k_1}. \quad (22)$$

Отметим, что силовое возмущение $\bar{Q}_{\text{экс}}$, будучи приложенным к координате \bar{y}_2 , (то есть к элементу с массой $(Mb^2 + Ic^2)$), позволяет получать частотные характеристики как от силы $k_1 \bar{z}$, приложенной к элементу с массой $(Ma^2 + Ic^2)$ (по координате \bar{y}_1).

Динамическая реакция в точке A_2 (контакт упругого элемента k_2 с опорной поверхностью) определяется

$$\bar{R}_{A_2}(p) = k_2 \bar{y}_2 = k_2 W_2(p k_1) \bar{z}_1 = \frac{k_2 (Ic^2 - Mab) p^2 k_1 \bar{z}_1}{A_0}. \quad (23)$$

При этом передаточная функция при входном воздействии $k_1 \bar{z}_1$ и выходном – \bar{R}_{A_2} принимает вид

$$W_{RA_2}(p) = \frac{\bar{R}_{A_2}}{k_1 \bar{z}_1} = \frac{(Ic^2 - Mab) p^2 k_2}{A_0}. \quad (24)$$

В свою очередь, динамическая реакция \bar{R}_{B_2} , приложенная к объекту защиты в точке B_2 , определяется

$$\bar{R}_{B_2} = k_{np_2} \bar{y}_2 = \frac{\left\{ k_2 [(Ma^2 + Ic^2)p^2 + k_1] - (Ic^2 - Mab)^2 p^4 \right\} (Ic^2 - Mab) p^2 k_1 \bar{z}_1}{[(Ma^2 + Ic^2)p^2 + k_1] A_0}; \quad (25)$$

$$\bar{R}_{B_2} = \frac{k_2 (Ic^2 - Mab) p^2}{A_0} k_1 \bar{z}_1 - \frac{(Ic^2 - Mab)^2 p^4 k_1 \bar{z}_1 (Ic^2 - Mab) p^2}{[(Ma^2 + Ic^2)p^2 + k_1] A_0}. \quad (26)$$

Найдем передаточную функцию при «входе $k_1 \bar{z}_1$ и выходе \bar{R}_{B_2} »:

$$W_{RB_2}(p) = \frac{\bar{R}_{B_2}}{\bar{Q}_{\text{экс}}} = \frac{k_2 [(Ma^2 + Ic^2)p^2 + k_1] - (Ic^2 - Mab)^2 p^4}{A_0}. \quad (27)$$

После ряда преобразований получим

$$W_{RB_2}(p) = \frac{\bar{R}_{B_2}}{k_1 \bar{z}_1} = \frac{\left\{ k_2 [(Ma^2 + Ic^2)p^2 + k_1] - (Ic^2 - Mab)^2 p^4 \right\} (Ic^2 - Mab) p^2}{A_0 [(Ma^2 + Ic^2)p^2 + k_1]}. \quad (27')$$

Интересным обстоятельством в выражении (27') является то, что при парциальной собственной частоте $\omega_{\text{парц}}^2 = \frac{k_1}{Ma^2 + Ic^2}$ динамическая реакция \bar{R}_{B2} принимает бесконечно большое значение, поскольку \bar{R}_{B2} является одновременно и обратной связью, то такой режим соответствует динамическому гашению колебаний по координате y_2 .

При определении передаточной функции использовалась схема на рисунке 3б и соотношения между силовыми факторами, определяемые выражением (21).

Сравнение динамических реакций по точкам опоры. Динамические реакции в точках A_1 и A_2 соответственно определяются выражениями (10) и (22):

$$\bar{R}_{A1} = \frac{1}{A_0} \left[(Mb^2 + Ic^2) p^2 + k_2 \right] k_1 \bar{z}_1;$$

$$\bar{R}_{A2} = \frac{k_2}{A_0} (Ic^2 - Mab) p^2 k_1 \bar{z}_1,$$

из которых следует, что при внешнем кинематическом воздействии \bar{z}_1 реакции на опорной поверхности не равны между собой и разнесены на расстоянии $(l_1 + l_2)$. Это позволяет отметить такое обстоятельство, как формирование по отношению к опорной поверхности вполне определенного момента сил, который может заставить опорную поверхность совершать возвратно-качательные движения.

В свою очередь, в точках объекта защиты B_1 и B_2 также действуют динамические реакции \bar{R}_{B1} и \bar{R}_{B2} , определяемое соответственно выражениями (13) и (25):

$$\begin{aligned} \bar{R}_{B1} &= \frac{k_1^2 \bar{z}_1}{A_0} = \frac{k_1}{A_0} \left\{ \left[(Mb^2 + Ic^2) p^2 + k_2 \right] k_1 - (Ic^2 - Mab)^2 p^4 \right\}; \\ \bar{R}_{B2} &= \frac{k_2 k_1 (Ic^2 - Mab) p^2}{A_0} \bar{z}_1 - \frac{(Ic^2 - Mab)^2 p^4 \bar{z}_1 (Ic^2 - Mab) p^2}{\left[(Ma^2 + Ic^2) p^2 + k_1 \right] A_0} = \\ &= \frac{k_1 \bar{z}_1}{A_0} \left[(Ic^2 - Mab) p^2 \right] \times \left[k_2 - \frac{(Ic^2 - Mab)^2 p^4}{(Ma^2 + Ic^2) p^2 + k_1} \right]. \end{aligned}$$

Сравнение \bar{R}_{B1} и \bar{R}_{B2} показывает, что динамические реакции, возникающие при действии силы $k_1 \bar{z}_1$, вызывают колебательное движение твердого тела, которое являются суммой двух движений: поступательного движения, связанного с движением центра масс, и вращательного движения твердого тела вокруг центра масс. Знание динамических реакций \bar{R}_{B1} и \bar{R}_{B2} дает возможность определить силовые возмущения, возникающие на объекте защиты в виде твердого тела.

Заключение. Таким образом, динамические реакции в системах с твердым телом могут быть найдены на основании общей методики построения приведенных жесткостей с последующим использованием координат перемещения. Структурные интерпретации расчетных схем механических колебательных систем могут быть использованы для определения динамических реакций, которые «привязаны» к определенным точкам A или B . Однако, структурные схемы могут быть развернуты по отношению к различным массоинерционным элементам. В частности, можно отметить, что выбор массоинерционного элемента предопределяется значением динамической реакции.

СПИСОК ЛИТЕРАТУРЫ

- 1 Вибрации в технике. В 6 т. Т.6. Защита машин и оборудования от вибрации: справочник / под ред. К.В. Фролова. -М.: Машиностроение, 1986. -457 с.
- 2 Елисеев, С.В. Изменение динамических свойств механических колебательных систем при выделении сочленений звеньев [Электронный ресурс] / С.В. Елисеев, С.В. Белокобыльский, П.А. Лонцих // Наука и образование: электрон. науч. изд. - 2012. -№4. -Режим доступа: <http://technomag.bmstu.ru/doc/377653.html>.
- 3 Рычажные связи в механических цепях. Динамические аспекты / С.В. Белокобыльский, С.В. Елисеев, В.Б. Кашуба, И.С. Ситов // Системы. Методы. Технологии. -Братск, 2012. -№2. -С. 7-16.
- 4 Хоменко, А.П. Системный анализ и математическое моделирование в мехатронике виброзащитных систем / А.П. Хоменко, С.В. Елисеев, Ю.В. Ермошенко. -Иркутск: ИрГУПС, 2012. -274 с.
- 5 Динамический синтез в обобщенных задачах виброзащиты и виброизоляции технических объектов / С.В. Елисеев, Ю.Н. Резник, А.П. Хоменко, А.А. Засядко. -Иркутск: Изд-во Иркут. гос. ун-та, 2008. -523 с.
- 6 Елисеев, С.В. Мехатронные подходы в динамике механических колебательных систем / С.В. Елисеев, Ю.Н. Резник,

А.П. Хоменко. -Новосибирск: Наука, 2011. -394 с.

Работа выполнена по гранту в рамках федеральной целевой программы «Научные и педагогические кадры инновационной России» на 2012-2013 гг. (XLVII. Мероприятие 1.3.2. – естественные науки) №14.132.21.1362.

КЛЮЧЕВЫЕ СЛОВА: метод определения динамических реакций, реакции твердого тела на упругих опорах, структурные интерпретации механических колебательных систем
СВЕДЕНИЯ ОБ АВТОРЕ: Большаков Роман Сергеевич, младший научный сотрудник ФГБОУ ВПО «ИрГУПС»
ПОЧТОВЫЙ АДРЕС: 664074, г.Иркутск, ул.Чернышевского, 15, ФГБОУ ВПО «ИрГУПС»

ОЦЕНКА ДИНАМИЧЕСКИХ СВОЙСТВ В СИСТЕМЕ С РЫЧАЖНЫМИ СВЯЗЯМИ

ФГБОУ ВПО «Иркутский государственный университет путей сообщения»

Е.В. Каимов

ASSESSMENT OF DYNAMIC PROPERTIES IN SYSTEM WITH LEVER TIES

Irkutsk state transport university

E.V. Kaimov

The method of creation of mathematical models of mechanical oscillation systems with lever ties is offered. It is shown that at a preliminary stage it is possible to consider moment of inertia of the lever and to receive system of the equations of movement by means of formalism of La grunge. When «zeroing» moment of inertia of a rotating solid there is an emergence of the lever.

It is shown that the initial system with three degrees of freedom turns into system with two degrees of freedom. Thus parameters of system become given and generalized.

Methods of receiving the given rigidities system and formation of the generalized springs are shown

Keywords: arrangements for transformation of movement, mechanical oscillation systems, transfer functions of vibroprotection systems, structural schemes

Предлагается метод создания математических моделей механических колебательных систем с рычажными связями. Показано, что в предварительной стадии возможно рассмотреть момент инерции рычага и получить систему уравнений движения посредством формализма гранжа Лагранжа. При «занулении» момента инерции вращающегося твердого тела существует появление рычага. Показано, что начальная система с тремя степенями свободы превращается в систему с двумя степенями свободы. Таким образом, параметры системы становятся приведенными и обобщенными. Рассмотрены методы получения приведенной жесткости системы и формирования обобщенных пружин.

В динамике современных машин задачи оценки особенностей взаимодействия элементов, звеньев и механизмов относятся к числу актуальных и связаны с поиском способов и средств обеспечения надежности и безопасности условий эксплуатации [1]. Рычажные механизмы широко используются в различных машинах, в частности, в конструкциях транспортнх средств [2,3]. Ряд вопросов, связанных с учетом динамических факторов, привносимых в схемы взаимодействия механических колебательных систем, рассмотрен в работах [4-6]. Вместе с тем, особенности рычажных связей, как таковых, еще не получили детализированной оценки, опирающейся на систематическое использование математических моделей, отражающих специфику влияния устройств для преобразования движения.

В предлагаемой статье предлагается методологическая основа для решения задач, возникающих в системах, содержащих рычажные механизмы: авторами используются структурные методы интерпретации математических моделей в плане развития некоторых исходных положений, представленных в работах [7, 8].

Рычажные механизмы в составе механических колебательных систем обладают особенностями, которые проявляются в изменениях динамических свойств по отношению к системам обычного вида и должны учитываться при определении динамических реакций. Отметим, что рычажные механизмы в структуре механической системы влияют на условия формирования соотношений между координатами движения элементов системы, а также на формы упругих связей. В частности малоизученной представляется задача составления математических моделей систем с рычажными связями в различных координатах, что характерно для систем, включающих в свой состав звенья в виде твердого тела.

Особенности систем с рычажными связями. Рассмотрим механическую систему с двумя степенями свободы, в составе которой используются рычаги 2-ого рода (рисунок 1). Введение рычажных связей в механические цепи требует учета ряда особенностей, что частично рассматривалось в [2, 3]. В этом плане интерес представляет сравнительный анализ систем с рычагами в их сопоставлении с известными схемными решениями в виде цепочки

из двух тел и твердого тела на упругих опорах.

Рассматриваемая система (рисунок 1) система состоит из двух элементов массами m_1 и m_2 , которые взаимодействуют через рычаг 1-ого рода. Рычаг имеет центр вращения в виде неподвижной точки O и плечи соответственно: l_1 и l_2 . Внешнее возмущение представлено движением основания $z_1(t)$ и $z_2(t)$ гармонического вида; жесткости пружин обозначены соответственно k_1, k_2, k'_2, k_3 . Для вывода уравнений движения принимается, что рычаг обладает моментом инерции I относительно точки вращения: передаточное отношение $i_1 = l_2/l_1$ и характеризуется в данном случае изменением направления скорости движения по концам рычага; свойства системы предполагаются линейными, трение – отсутствует, а движения элементов системы считаются малыми.

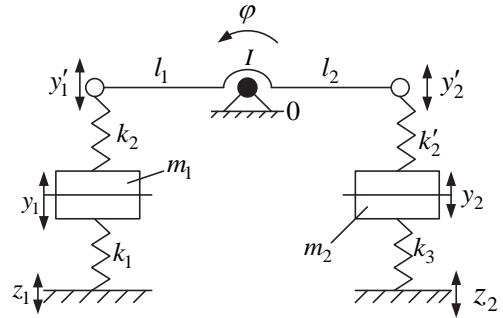


Рисунок 1 – Расчетная схема с рычагом второго рода, обеспечивающим взаимодействие между двумя массо-инерционными элементами

Для построения математической модели системы (рисунок 1) введем систему координат y_1 и y_2 (относительно неподвижной базы), а также угол поворота рычага с моментом инерции I вокруг точки O в виде φ . Запишем выражения для кинетической и потенциальной энергий системы:

$$T = \frac{1}{2} m_1 \dot{y}_1^2 + \frac{1}{2} m_2 \dot{y}_2^2 + \frac{1}{2} I \left(\frac{\dot{y}_1}{l_1} \right)^2; \quad (1)$$

$$П = \frac{1}{2} k_1 (y_1 - z_1)^2 + \frac{1}{2} k_2 (y_1 - y_1)^2 + \frac{1}{2} k'_2 (iy_1 - y_2)^2 + \frac{1}{2} k_3 y_2^2. \quad (2)$$

После ряда преобразований получим систему уравнений движения:

$$m_1 \ddot{y}_1 + y_1 (k_1 + k_2) - k_2 y_1 = k_1 z_1; \quad (3)$$

$$m_2 \ddot{y}_2 + y_2 (k_3 + k'_2) - k'_2 iy_1 = 0; \quad (4)$$

$$\left(\frac{I}{l_1^2} \right) \ddot{y}_1 + y_1 (k_2 + k'_2 i^2) - k_2 y_1 - k'_2 iy_2 = 0. \quad (5)$$

Используя (5) при $I = 0$, найдем, что

$$y_1 = \frac{k_2 y_1 + k'_2 iy_2}{k_2 + k'_2 i^2} = ay_1 + by_2. \quad (6)$$

Произведем преобразования уравнений (3) и (4):

$$m_1 \ddot{y}_1 + y_1 (k_1 + k_2) - k_2 (ay_1 + by_2) = k_1 z_1; \quad (7)$$

$$m_2 \ddot{y}_2 + y_2 (k'_2 + k_3) - k'_2 i (ay_1 + by_2) = 0. \quad (8)$$

Структурная схема системы при $I = 0$ имеет вид, как показано на рисунке 2.

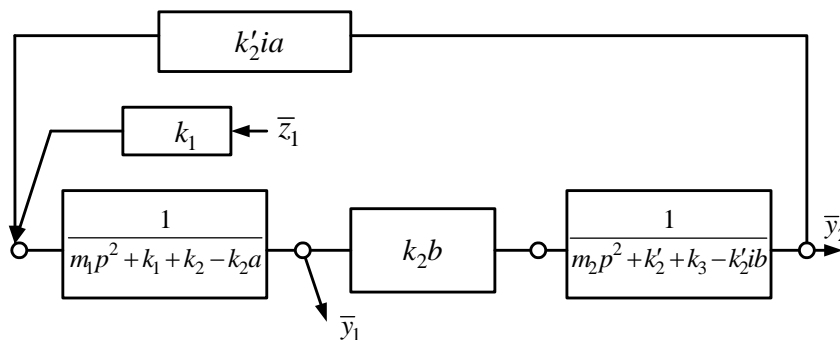


Рисунок 2 – Структурная схема механической системы с рычажными связями при $I = 0$

Раскроем выражения для приведенной жесткости

$$k_{np1} = k_1 + k_2 - k_2 a = k_1 + \frac{k_2 k'_2 i^2}{k_2 + k'_2 i^2}. \quad (9)$$

В свою очередь

$$k_{np2} = k_3 + k'_2 - k'_2 i b = k_3 + \frac{k_2 k'_2}{k_2 + k'_2 i^2}. \quad (10)$$

Если $l \neq 0$, то структурная схема системы примет вид, как показано на рисунке 3 с учетом (9) и (10).

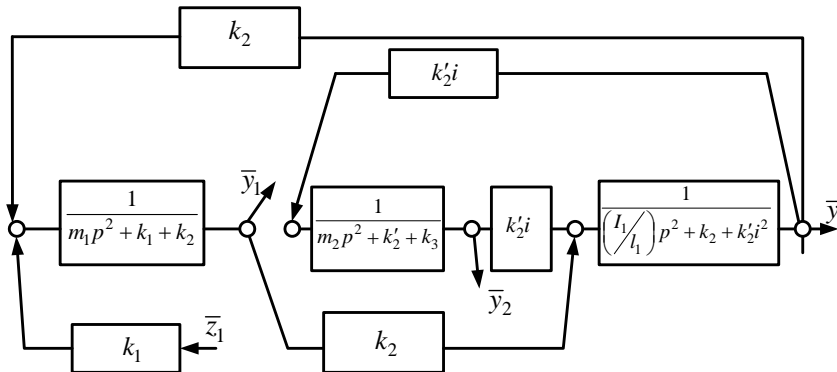


Рисунок 3 – Структурная схема системы (см. рисунок 1) с инерционным рычагом

Особенность системы заключается в том, что в ней отсутствуют связи между парциальными системами по координатам y_1 и y_2 . Принимая, что $k_1 z_1 = Q_1$, можно найти передаточную функцию системы

$$W(p) = \frac{\bar{y}_1}{Q} = \frac{\left[\frac{l}{\ell_1^2} p^2 + k_2 + k'_2 i^2 \right] (m_2 p^2 + k'_2 + k_3) - (k'_2 i)^2}{A}, \quad (11)$$

где A – характеристическое уравнение

$$A = (m_1 p^2 + k_1 + k_2) \left(\frac{l}{\ell_1^2} p^2 + k_2 + k'_2 i^2 \right) (m_2 p^2 + k'_2 + k_3) - (k'_2 i)^2 (m_1 p^2 + k_1 + k_2) - k_2^2 (m_2 p^2 + k'_2 + k_3). \quad (12)$$

Приведенные жесткости системы. Из (11) следует, что приведенная упругость, то есть жесткость упругого компакта в системе на рисунке 1 при приложении статической силы Q_1 к элементу с массой m_1 , определится

$$k_{np} = \frac{i^2 k_2 k'_2 k_3}{k'_2 k_2 + k_3 k_2 + k'_2 k_3 i^2}. \quad (13)$$

Аналогичное выражение, используя (12), (13), можно получить непосредственно из расчетной схемы на рисунке 2, полагая $l = 0, m_2 = 0$, тогда:

$$k_{np} = \left(\frac{k'_2 k_3}{k'_2 + k_3} \right) i^2 \frac{k_2}{\left(\frac{k'_2 k_3}{k'_2 + k_3} \right) i^2} + k_2 = \frac{i^2 k_2 k'_2 k_3}{k_2 k' + k_2 k_3 + k'_2 k_3 i^2}. \quad (14)$$

Алгоритм получения (14) заключается в выделении двух каскадов из последовательно соединенных упругих элементов и учете свойств рычажного соединения. Для получения выражения (12), если использовать (8), (9), необходимо также принять $p=0$ в парциальных системах $m_2 p^2 + k'_2 + k_3$ и $(l/\ell_1^2) p^2 + k_2 + k'_2 i^2$, затем привести систему к виду $m_1 p^2 + k_1 + k_{np}$. На рисунке 4. показано, что с учетом преобразований, компакт (квазипружина) из упругих элементов в случае действия статической нагрузки, в рамках расчетной схемы на рисунке 4, занимает место обычного упругого элемента.

При $i=1$ выражение (14) принимает вид последовательно соединенных упругих элементов. В свою очередь, при $i=0$, что соответствует $\ell_2 = 0$, система принимает упрощен-

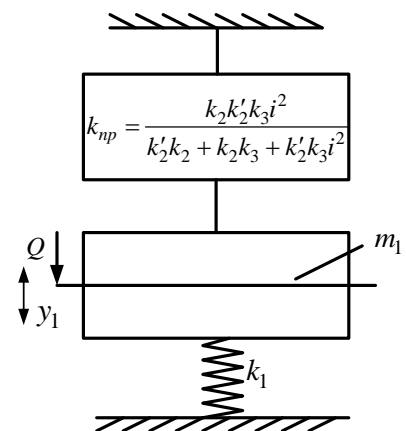


Рисунок 4 – Расчетная схема механической колебательной системы с упругим компактом (квазипружиной)

ный вид, при котором $k_{np} = 0$. При этом взаимодействие через рычаг с остальными элементами не происходит. Если полагать $k'_2 = \infty$, то есть считать массу m_2 непосредственно связанной с рычагом, то

$$k_{np} = \frac{k_2 k_3 i^2}{k_2 + k_3 i^2}, \quad (15)$$

что совпадает с результатами, например, приведенными в [7].

Режим динамических взаимодействий с рычажным механизмом. Принимая $l = 0$, можно преобразовать структурную схему на рисунке 2 к виду, как показано на рисунке 5. В этом случае взаимодействие между парциальными системами будет осуществляться через упругий компакт (квазипружину) с жесткостью:

$$W'(p) = \frac{k_2 k'_2 i}{k_2 + k'_2 i^2}. \quad (16)$$

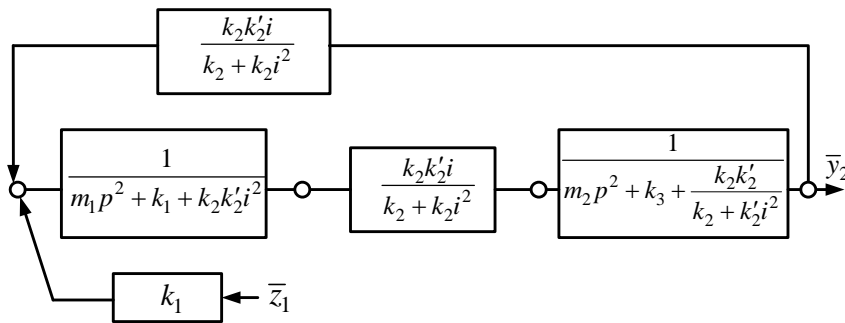


Рисунок 5 – Структурная схема системы с рычажными связями

Используя структурную схему на рисунке 5, можно провести преобразование, которое придает рассматриваемой системе вид обычной цепной структуры, содержащей компакты из упругих элементов, соединенных рычажными связями. Структурная схема с преобразованными элементами приведена на рисунке 6.

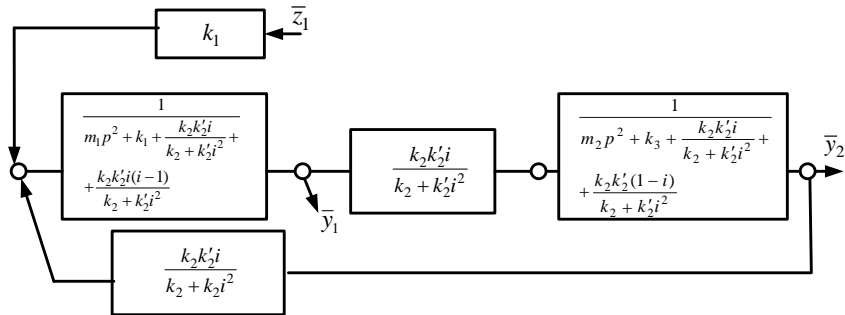


Рисунок 6 – Структурная схема системы, приведенной к цепному виду

Соответствующая расчетная схема на уровне использования отдельных звеньев с учетом их физической природы приведена на рисунке 7.

Особенностью системы на рисунок 7. является то, что рычажные связи, могут вводиться в структуру компакта упругих элементов (или квазипружины), что ранее в таком ракурсе в научной литературе не рассматривалось. В теории механических цепей для учета рычажных связей применяются специальные приемы, которые не отражают общности природы динамических связей. Отметим также, что связь между парциальными системами, в физическом смысле, реализуется через рычажный механизм, который вращательное усилие превращает в силовые факторы взаимодействия между массами m_1 и m_2 . Таким образом, система с рычажными связями может быть представлена цепной системой с упругими элементами, образующими некоторые компакты (квазипружины); между парциальными системами реализуются упругие связи (при этом массоинерционные свойства рычага для статических расчетов полагаются малыми). Тип рычажного устройства (рычаги первого или второго рода [7]) имеет значение для построения передаточных функций системы, поскольку рычаги первого ро-

да имеют передаточное отношение со знаком минус. Это имеет значение для определения знака привносимой рычагами дополнительной обратной связи. Последнее имеет значение в связи с соответствующими изменениями характеристического уравнения. Согласно со структурной схемой на рисунке 7 можно отметить, что частоты парциальных систем и частоты собственных колебаний системы, а также и динамические свойства будут зависеть от типа рычажных связей. Для проверки правильности подхода определим статическую жесткость системы на рисунке 7

$$k_{np} = \frac{\frac{k_3(k_2 + k_2' i^2) + k_2 k_2'(1-i)}{k_2 + k_2' i^2} \cdot \frac{k_2 k_2' i}{k_2 + k_2' i^2}}{\frac{k_3(k_2 + k_2' i^2) + k_2 k_2'(1-i)}{k_2 + k_2' i^2} + \frac{k_2 k_2' i}{k_2 + k_2' i^2}} + \frac{k_2 k_2' i}{k_2 + k_2' i^2} = \frac{k_2 k_2' k_3 i}{k_2 k_2' + k_3 k_2 + k_3 k_2' i^2}, \quad (17)$$

что совпадает с выражением (15).

Учет динамических свойств системы с инерционным рычагом требует самостоятельного рассмотрения, но производится аналогичным образом. При использовании рычага первого рода скорости концов рычага имеют разные направления, поэтому, если принять $i < 0$, то в соответствии с исходными уравнениями (5)-(7) обратные связи в структурных схемах будут отрицательными. Это предполагает в характеристическом уравнении (см. рисунок 6) появление знака «плюс» перед последним членом. При этом надо принять во внимание, что знак «минус» у передаточного отношения не изменяет параметры парциальных систем. То есть рычаг первого рода, в данном случае, обеспечивает при свертках системы отрицательную обратную связь. Если использовать рычаг второго рода, в котором $i > 0$, то обратная связь в системе будет положительной, что изменяет знак в характеристическом уравнении системы – он становится отрицательным (знак «минус»). Учет особенностей рычажных связей приводит к тому, что динамические свойства систем будут различными при различных типах рычажных связей.

СПИСОК ЛИТЕРАТУРЫ

- 1 Современные тенденции развития научных исследований по проблемам машиноведения и машиностроения / Н.А. Махутов, В.П. Петров, В.И. Кукова, Г.В. Москвитин // Проблемы машиностроения и автоматизации. -2008. - №3. -С. 3-19.
- 2 Механизмы в упругих колебательных системах: особенности учета динамических свойств, задачи вибрационной защиты машин, приборов и оборудования / А.П. Хоменко, С.В. Елисеев, А.И. Артюнин, Е.А. Паршута, Е.В. Каимов; Иркут. гос. ун-т путей сообщ. -Иркутск, 2013. - 187 с.: ил. - Деп. в ВИНТИ 15.08.2013, № 243 - В2013.
- 3 Елисеев, С.В. Особенности динамических взаимодействий в схемах подвески транспортных средств с устройствами для преобразования движения / С.В. Елисеев, А.И. Артюнин, Е.В. Каимов // Междунар. журн. приклад. и фундамент. исслед. - 2013. -№7. -С. 11-20.
- 4 Елисеев, С.В. Рычажные связи в динамических взаимодействиях механических колебательных систем с двумя степенями свободы / С.В. Елисеев, Ю.В. Ермошенко, Р.С. Большаков // Изв. Юго-Запад. гос. ун-та. -2012. -№1/2. -С. 6-12.
- 5 Лаврусь, В.В. Совершенствование пневматических рычажно-шарнирных систем железнодорожного транспорта: автореф. дис. ... канд. техн. наук / В.В. Лаврусь. -Орел, 2006. -20 с.
- 6 Иванов, Б.Г. Разработка методов расчета динамики и прочности агрегатов транспортной техники с рычажно-шарнирными связями: автореф. дис. ... д-ра техн. наук / Б.Г. Иванов. -Самара, 2007. -48 с.
- 7 Елисеев, С.В. Мехатронные подходы в динамике механических колебательных систем / С.В. Елисеев, Ю.И. Резник, А.П. Хоменко. -Новосибирск: Наука, 2011. -394 с.
- 8 Белокобыльский, С.В. Прикладные задачи структурной теории виброзащитных систем / С.В. Белокобыльский, С.В. Елисеев, В.Б. Кашуба. -СПб.: Политехника, 2013. -364 с.

КЛЮЧЕВЫЕ СЛОВА: устройства для преобразования движения, механические колебательные системы, передаточные функции виброзащитных систем, структурные схемы
СВЕДЕНИЯ ОБ АВТОРЕ: Каимов Евгений Витальевич, младший научный сотрудник ФГБОУ ВПО «ИрГУПС»
ПОЧТОВЫЙ АДРЕС: 664074, г.Иркутск, ул.Чернышевского, 15, ФГБОУ ВПО «ИрГУПС»

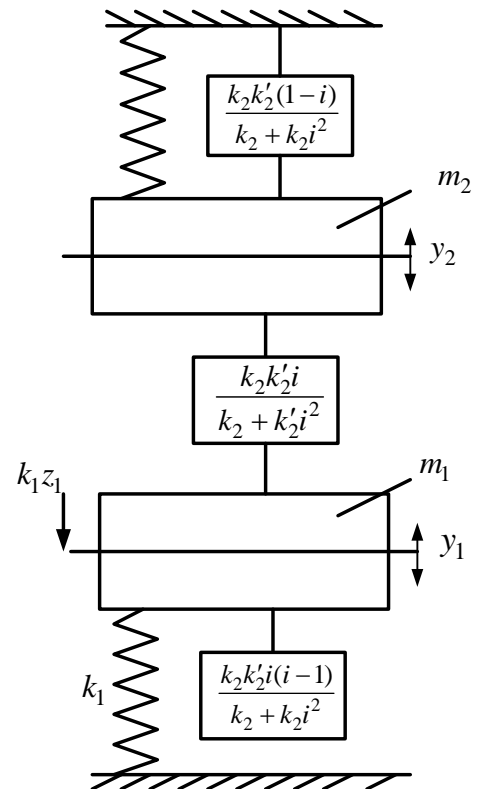


Рисунок 7 – Расчетная схема системы, приведенной к цепному виду и содержащей рычажные связи

ПРЕДСТАВЛЕНИЕ СИЛОВОЙ ХАРАКТЕРИСТИКИ ТРЕХОСНОГО ВИБРОИЗОЛЯТОРА С СУПЕРМАГНИТНЫМ КОМПЕНСАТОРОМ ЖЕСТКОСТИ

ФГБОУ ВПО «Новосибирский государственный технический университет»
ОАО «Центральное конструкторское бюро точного приборостроения»

Е.Г. Гурова, М.Г. Гуров

CONSIDERATION OF THE TRACTION CHARACTERISTIC OF THE 3D VIBROISOLATOR WITH SUPERMAGNET STIFFNESS COMPENSATOR

Novosibirsk state technical university
Shvabe-device
E.G. Gurova, M.G. Gurov

In this paper 3D electromagnetic stiffness compensator is considered. The characteristic of the space corrector, which has been used in tuning systems of the vibration isolators, is shown.

Keywords: triaxial compensator rigidity, vibration

Рассмотрен трехосный электромагнитный компенсатор жесткости. Представлена характеристика пространственного корректора, которая использована в системах перестройки виброизоляторов.

Сегодня одной из актуальных проблем является шум и вибрация, создаваемые работающими машинами и механизмами. Данная инженерная задача наиболее остро стоит в автомобилестроении, судостроении, локомотивостроении, промышленности и во всех областях техники. Вибрационные колебания оказывают значительное негативное влияние на надёжность и работоспособность различных устройств. Особенно опасны такие колебания для человека, вызывая различные заболевания. Несмотря на многообразие видов виброзащитных и виброизолирующих устройств [1-4], наибольшее распространение получили амортизаторы АКСС, рессоры и другие пассивные устройства защиты от вибрации. Однако обладая простой конструкцией и невысокой стоимостью, они малоэффективны, и зачастую не снижают уровни вибрации даже до санитарных норм. В работах [2, 3] представлены наиболее эффективные виброизолирующие устройства с компенсаторами жесткости, которые работают по принципу эффекта нулевой жесткости [2, 3].

Как известно вибрация – произвольные пространственные колебания. В работе [5, 6] предлагается методика описания хаотичной вибрации относительно всех трех осей пространства отдельно. Для математического представления колебаний в этой работе используется матричный способ и подразумевается слабая связанность колебаний по осям, что не позволяет точно описать произвольные колебания. Поэтому предлагается более быстрый метод описания пространственной вибрации, при использовании математического аппарата – кватернионы. Гиперкомплексные числа позволяют увидеть, как изменится суммарный вектор колебаний в пространстве и оценить мгновенные изменения вибрации относительно всех трех осей с помощью одного уравнения:

$$\bar{q}(t) = u(t) + x(t)\bar{i} + y(t)\bar{j} + z(t)\bar{k} = u(t) + \bar{r} = u(t) + r(t)\bar{e}, \quad (1)$$

где $\bar{q}(t)$ – общий вектор вибрации в пространстве;

$u(t)$ – скорость изменения положения вектора вибрации;

$x(t), y(t), z(t)$ – координатные положения точки вибрации в пространстве;

$\bar{i}, \bar{j}, \bar{k}$ – единичные векторы (орты);

$r(t)$ – амплитуда вектора в пространстве;

\bar{e} – направляющий вектор.

В [7-9] с помощью кватернионов можно учесть величину жесткости относительно каждой оси и амплитуду колебаний в любой точке пространства. Применение предлагаемого математического аппарата для описания вибрационных колебаний в пространстве позволяет разработать методики расчета и проектирования трехмерных виброизолирующих устройств.

Характеристику трехосного компенсатора жесткости в пространстве можно описать общим уравнением пространства

$$F(x; y; z) = 0. \quad (2)$$

Основываясь на (2) в работе [8] получена аналитически и графически представлена силовая характеристика трехосного компенсатора в пространстве

$$a_n(x-x_0)^n + b_m(y-y_0)^m + c_k(z-z_0)^k + a_{n-2}(x-x_0)^{n-2} + b_{m-2}(y-y_0)^{m-2} + c_{k-2}(z-z_0)^{k-2} + \dots + a_1(x-x_0) + b_1(y-y_0) + c_1(z-z_0) = 0. \quad (3)$$

где n, m, k – нечетная степень;

$a_n, b_m, c_k, a_{n-2}, b_{m-2}, c_{k-2}, a_1, b_1, c_1$ – коэффициенты аппроксимации (учитывают конструктивные особенности трехосного компенсатора жесткости; величину подаваемого напряжения на катушки электромагнитов; величину межполюсного расстояния, зазора);

x_0, y_0, z_0 – координаты рабочей точки.

Силовая характеристика компенсатора жесткости виброизолятора, полученная при помощи математического аппарата кватернионы

$$q(t) = u(t) + x(t)\cos\alpha(t)\bar{i} + y(t)\cos\beta(t)\bar{j} + z(t)\cos\gamma(t)\bar{k}, \quad (4)$$

где $u(t)$ – составляющая, учитывающая амплитуду вектора вибрации;

$x(t)$ – силовая характеристика компенсатора жесткости относительно оси Oх;

$y(t)$ – силовая характеристика компенсатора жесткости относительно оси Oу;

$z(t)$ – силовая характеристика компенсатора жесткости относительно оси Oz;

$\cos\alpha(t), \cos\beta(t), \cos\gamma(t)$ – коэффициенты (углы) наклона характеристики компенсатора относительно каждой оси Oх, Oу, Oz.

Проекция относительно каждой оси может быть представлена полиномом третьего порядка:

$$x(t) = a_n t^n + a_{n-1} t^{n-1} + \dots + a_1 t + a_0; \quad (5)$$

$$y(t) = b_m t^m + b_{m-1} t^{m-1} + \dots + b_1 t + b_0; \quad (6)$$

$$z(t) = c_k t^k + c_{k-1} t^{k-1} + \dots + c_1 t + c_0. \quad (7)$$

Полученные выражения (5)-(7) будут учтены в разработке системы перестройки виброизолятора с супермагнитным или электромагнитным компенсатором жесткости. Выведенные выражения станут дальнейшей основой для проектирования регуляторов и систем перестройки трехосных электромагнитных компенсаторов жесткости виброизолирующих устройств.

Пространственный виброизолятор может быть использован в любой области машиностроения и техники, а также может оказаться очень эффективным для защиты человека от вибраций, генерируемых энергетическими установками транспортных средств.

СПИСОК ЛИТЕРАТУРЫ

- 1 Зуев, А.К. Высокоэффективная виброизоляция судового энергетического оборудования / А.К. Зуев, О.Н. Лебедев. - Новосибирск: Новосиб. гос. акад. вод. трансп., 1997. -119 с.
- 2 Зуев, А.А. Проблемы виброизоляции / А.А. Зуев, А.К. Зуев, В.А. Четверкин // Проблемы виброизоляции на судах: сб. науч. тр. / Новосиб. гос. акад. вод. трансп. -Новосибирск, 2003. -С. 43-55.
- 3 Зуев, А.К. Пути совершенствования конструкций перестраиваемых виброизолирующих механизмов / А.К. Зуев // Снижение вибрации на судах: сб. науч. тр. /Новосиб. ин-т инженеров вод. трансп. -Новосибирск, 1988. -С. 3-18.
- 4 Зуев, А.К. Вибрации машин и пути их виброизоляции / А.К. Зуев // Вопросы виброизоляции судовых механизмов и машин: сб. науч. тр. / Новосибир. ин-т инженеров вод. трансп. -Новосибирск, 1983. -С. 6-18.
- 5 Гурова, Е.Г. Виброизолирующая подвеска судовой энергетической установки с нелинейным электромагнитным компенсатором жесткости: автореф. дис. ... канд. техн. наук / Е.Г. Гурова. -Новосибирск, 2008. -23 с.
- 6 Гурова, Е.Г. Виброизолирующие подвески транспортных энергетических установок с нелинейными электромагнитными компенсаторами жесткости / Е.Г. Гурова. -Новосибирск: Изд-во НГТУ, 2012. -156 с.
- 7 Development of Spatial Vibration Protection Devices / E.G. Gurova, V.Y. Gross, V.S. Kurbatov, S.V. Makarov, A.A. Sergeev, N.I. Shchurov // World Appl. Sciences J. -2013. -Vol.22: Special Issue on Techniques and Technologies. -P. 44-48.
- 8 Гурова, Е.Г. К проектированию трехосного электромагнитного компенсатора жесткости / Е.Г. Гурова // Науч. проблемы трансп. Сибири и Дал. Востока. -2013. -№1. -С. 347-349.
- 9 Гурова, Е.Г. К применению супермагнитов в устройствах виброзащиты подвижного состава / Е.Г. Гурова // Изв. Транссиба: сб. науч. тр. -Омск, 2012. -№3(11). -С. 30-34.

КЛЮЧЕВЫЕ СЛОВА: *трехосный компенсатор жесткости, вибрация*

СВЕДЕНИЯ ОБ АВТОРАХ: *Гурова Елена Геннадьевна, канд. техн. наук, доцент ФГБОУ ВПО «НГТУ»
Гуров Михаил Геннадьевич, инженер ОАО «ЦКБ «Точприбор»*

ПОЧТОВЫЙ АДРЕС: *630092, г.Новосибирск, пр.К.Маркса, 20, ФГБОУ ВПО «НГТУ»
630049, г.Новосибирск, ул. Д.Ковальчук, 179а, ОАО «ЦКБ «Точприбор»*

МЕТОДИКА РАСЧЕТА ДИНАМИЧЕСКИХ ХАРАКТЕРИСТИК ЛИНЕЙНОГО ЭЛЕКТРОМАГНИТНОГО КОМПРЕССОРА

ФГБОУ ВПО «Новосибирский государственный технический университет»

О.В. Рогова

DESIGN PROCEDURE THE DYNAMIC CHARACTERISTICS OF ELECTROMAGNETIC LINEAR COMPRESSOR
Novosibirsk state technical university
O.V. Rogova

The approximate method of calculating the dynamic characteristics of the linear electromagnetic compressor considered respect to the given values of stroke and traction.

Keywords: electromagnetic motor, magnetic core teeth system, calculation of dynamic characteristics

Рассматривается приближенная методика расчета динамических характеристик линейного электромагнитного компрессора по заданным значениям рабочего хода и тягового усилия.

Использование линейных электромагнитных двигателей в маломощном компрессорном оборудовании [1-3], приводит к снижению энергопотребления, что делает устройства, оснащенные подобными двигателями, наиболее энергоэффективными в своем классе.

В данной статье рассматривается приближенная методика расчета динамических характеристик маломощного компрессора бытового назначения, на базе предложенных ранее в [4] конструктивных схем линейных электромагнитных двигателей с зубчатой структурой магнитопровода.

При выводе основных расчетных формул использовались подходы и уравнения, приведенные в работах [5-6]. Суть методики можно изложить в виде ряда последовательных этапов расчета:

1 На первоначальном этапе задаемся значением рабочего хода подвижных элементов: якоря и рабочего органа (в качестве последнего может быть использована диафрагма либо поршень). При заданном значении требуемой на выходе компрессора производительности, рабочий ход якоря будем считать фиксированным и связанным с размерами зубцовой зоны электромагнитного двигателя: шириной зубца a и межзубцового пространства c

$$x_p = \frac{c+a}{2}. \quad (1)$$

2 Далее, исходя из равенства сечений якоря S_j и полюса S_n получаем

$$S_j = \pi r_j^2; \quad (2)$$

$$S_n = an\pi r_n = an\pi(r_j + b), \quad (3)$$

и определяем усредненное значение радиуса якоря

$$r_j = \frac{an + \sqrt{(an)^2 + 4anb}}{2}, \quad (4)$$

где n – число зубцов одного полюса;

b – высота зубца.

3 На третьем этапе рассчитываем тяговое усилие и мощность электромагнита

$$F_{эм} = \frac{B_\Delta^2 S_n}{2\mu_0} = \frac{B_\Delta^2 S_j}{2\mu_0} = \frac{B_\Delta^2 r_j^2}{8 \cdot 10^{-7}}, \quad (5)$$

где B_Δ – индукция в воздушном зазоре;

μ_0 – магнитная постоянная.

Зная значение тягового усилия, мощность можно выразить следующим образом

$$P = \frac{F_{эм} x_p}{T}, \quad (6)$$

где T – время, в течение которого двигатель подключен к источнику питания.

4 Далее, определяем производительность на выходе Q_p компрессора в м³/с, воспользовавшись формулой, предложенной в [5]

$$Q_p = \frac{P\eta_{из}}{\rho_H \ln \frac{\rho_K}{\rho_H}}, \quad (7)$$

где ρ_H – нижнее давление компрессора на входе, Па;
 ρ_K – верхнее максимальное давление компрессора на выходе, Па;
 $\eta_{из}$ – изотермический КПД компрессора.

5 Затем определяем площадь поверхности S_{po} и радиус рабочего органа r_{po} :

$$S_{po} = \frac{Q_p}{f \cdot \eta_{об} \cdot x_p}; \quad (9)$$

$$r_{po} = \sqrt{\frac{S_{po}}{\pi}}, \quad (10)$$

где f – частота колебаний рабочего органа;
 $\eta_{об}$ – объемный КПД компрессора.

6 Определяем суммарную массу подвижных элементов

$$m_{\Sigma} = m_{я} + m_{po} = \pi\gamma_c [r_{я}^2 (h_k + 2nc) + \pi\gamma_c r_{п}^2 2na] + \pi\gamma_{ал} r_{po}^2 h_{po}, \quad (11)$$

где γ_c – плотность стали;
 $\gamma_{ал}$ – плотность алюминия;
 h_k, h_{po} – соответственно, высота катушки и высота рабочего органа, которая принималась равной r_{po} .

7 Определяем жесткость упругого элемента k и противодействующего усилия $F_{пр}$:

$$F_{пр} = S_{po} p_k; \quad (12)$$

$$k = \frac{2S_{po} (S_{po} p_k + m_{\Sigma} g) f \eta_{об}}{Q_p}, \quad (13)$$

где g – ускорение свободного падения.

8 После чего, определяем работу, производимую компрессором

$$A = P x_p + 0,5 k x_p^2. \quad (14)$$

9 На заключительном этапе, для проверки точности полученных значений приближенного расчета, определяем скорость движения подвижных элементов, которая выступает критерием оценки точности произведенных расчетов. Учитывая то, что уравнение механического равновесия для нагнетания воздуха можно записать следующим образом [6]

$$m_{\Sigma} x'' + kx + P = F_{эм}, \quad (15)$$

где x'' – ускорение движения подвижных элементов;
 x – координата перемещения якоря.

Силу тяги можно выразить известным способом

$$F_{эм} = \frac{A}{x'T}, \quad (16)$$

где x' – скорость движения подвижных элементов.

Тогда с учетом формулы (16) уравнение (15) примет вид

$$m_{\Sigma} x'' + kx + P = \frac{A}{x'T}. \quad (17)$$

Проинтегрировав выражение (17) по x и преобразовав его и уравнение (16) по скорости, получим следующие выражения для скорости:

$$v = \frac{\rho_K S_{po} x}{m_{\Sigma}} - \frac{kx^2}{2m_{\Sigma}} + \frac{Ax}{m_{\Sigma} T}; \quad (18)$$

$$v = \frac{A}{2TF_{эм}}. \quad (19)$$

Подставив полученные ранее значения в (18) и (19) можно рассчитать скорость движения якоря в конце рабочего хода. При расхождении полученных значений скорости более чем на 15% расчет следует повторить, задавшись новым значением индукции в воздушном зазоре.

По предлагаемому алгоритму был рассчитан электромагнитный компрессор, конструкция которого представлена на рисунке.

Расчет проводился при следующих начальных условиях:

$c = 0,006$ м; $a = b = 0,004$ м; $\eta_{из} = 0,55$; $\eta_{об} = 0,7$; $\gamma_c = 7900$ кг/м³; $\gamma_{ал} = 2700$ кг/м³; $\mu_0 = 4\pi \cdot 10^{-7}$ Гн/м; $T = 0,01$ с; $f = 50$ с⁻¹; $n = 2...5$, причем при $n = 2...3$ индукция в воздушных зазорах принималась $B_{\Delta} = 0,40$ Тл, а при $n = 4...5$ – $B_{\Delta} = 0,45$ Тл. Расчет производился для двух значений давления на выходе $p_k = 400$ кПа и 600 кПа, полученные данные представлены в таблице.

На основании полученных результатов были сделаны следующие выводы:

1 При уменьшении верхнего давления в 1,5 раза производительность увеличивается в 1,2 раза.

2 Разница в значениях скорости, полученных при поверочных расчетах по формулам (17) и (18) находится в пределах 4-15%.

3 При изменении давления на выходе с 400 кПа на 600 кПа скорость движения якоря уменьшается на 14-15% в зависимости от значения n .

4 При изменении числа зубцов полюса с 2 на 5 скорость движения якоря уменьшается на 17% при $p_k = 400$ кПа и на 18% – при $p_k = 600$ кПа.

Предлагаемая методика позволяет выполнить приближенный расчет динамических характеристик электромагнитного компрессора при минимальных временных затратах, а так же может быть использована при решении прямой задачи расчета динамических характеристик, когда известна необходимая производительность компрессора на выходе Q_p .

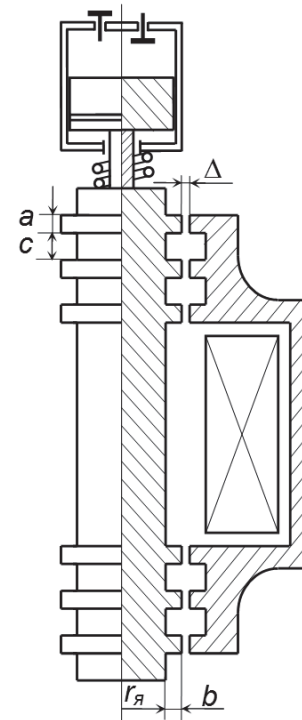


Рисунок – Эскиз компрессора

Таблица – Расчетные параметры компрессора

Параметры	$p_k = 400$ кПа				$p_k = 600$ кПа			
	2	3	4	5	2	3	4	5
$r_{я} \cdot 10^{-3}$, м	10,9	15,2	19,3	23,4	10,9	15,2	19,3	23,4
$F_{эм}$, Н	23,885	45,996	94,421	138,80	23,885	45,996	94,421	138,80
P , Вт	11,943	22,998	47,210	69,398	11,943	22,998	47,210	69,398
$Q_p \cdot 10^{-5}$, м ³ /с	4,74	9,12	18,70	27,50	3,67	7,06	14,50	21,30
$S_{po} \cdot 10^{-3}$, м ²	0,271	0,521	1,070	1,570	0,265	0,403	0,828	1,220
$r_{po} \cdot 10^{-3}$, м	9,28	12,90	18,50	22,40	9,19	11,30	16,20	19,70
m_{Σ} , кг	0,226	0,509	0,961	1,592	0,224	0,503	0,944	1,562
$F_{пр}$, Н	108,30	208,56	428,12	629,33	125,69	242,04	496,86	730,37
k , кН/м	44,207	85,419	175,016	257,975	51,154	98,791	202,445	298,273
A , Дж	1,094	2,111	4,328	6,371	1,268	2,445	5,015	7,380

СПИСОК ЛИТЕРАТУРЫ

1 Нейман, В.Ю. Бытовое компрессорное оборудование с линейным электромагнитным двигателем / В.Ю. Нейман, О.В. Рогова // Науч. проблемы трансп. Сибири и Даль. Востока. -2012. -№2. -С. 257-261.
 2 Пат. 112722, МПК F04B 45/00. Электромагнитный компрессор / В.Ю. Нейман, О.В. Рогова. -№2011133626/06; заявл. 10.08.11; опубл. 20.01.12, Бюл №2. -2 с.: ил.
 3 Пат. 116916, МПК F04B 45/04. Электромагнитный компрессор / В.Ю. Нейман, Л.А. Нейман, О.В. Рогова. - №2011151028/06; заявл. 14.12.11; опубл. 10.06.12, Бюл №16. -2 с.: ил.
 4 Нейман, Л.А. К исследованию тяговых характеристик электромагнитных приводов с учетом зубчатости элементов магнитопровода / Л.А. Нейман, О.В. Рогова // Докл. Акад. наук высш. шк. Рос. Федерации. -2013. -№1. -С. 100-108.
 5 Черкасский, В.М. Насосы, вентиляторы, компрессоры / В.М. Черкасский. -М.: Энергия, 1977. -421 с.
 6 Смелягин, А.И. Синтез и исследование машин и механизмов с электромагнитным приводом / А.И. Смелягин. - Новосибирск: Изд-во Новосиб. ун-та, 1991. -248 с.

КЛЮЧЕВЫЕ СЛОВА: электромагнитный двигатель, зубчатая система магнитопровода, расчет динамических характеристик

СВЕДЕНИЯ ОБ АВТОРЕ: Рогова Ольга Валерьевна, ассистент ФГБОУ ВПО «НГТУ»

ПОЧТОВЫЙ АДРЕС: 630092, г.Новосибирск, пр.К.Маркса, 20, ФГБОУ ВПО «НГТУ»

РАСЧЕТНЫЕ ЗНАЧЕНИЯ ОПТИКО-ГЕОМЕТРИЧЕСКИХ ХАРАКТЕРИСТИК РАДИАЦИОННОГО ТЕПЛООБМЕНА В КАМЕРЕ СГОРАНИЯ ДИЗЕЛЬНОГО ДВИГАТЕЛЯ

ФГБОУ ВПО «ДАЛЬРЫБВТУЗ»

Б.И. Руднев, О.В. Повалихина

CALCULATION VALUES OPTICAL-GEOMETRICAL OF DATA RADIATIVE HEAT TRANSFER IN DIESEL ENGINE COMBUSTION CHAMBER

Far Eastern state technical fisheries university
B.I. Rudnev, O.V. Povalikhina

Calculation data of angle coefficients radiation applied to diesel engine combustion chamber of type 8ЧН13/14 are presented. Correlation between of variation angle coefficients and local radiative heat transfer considered in the article.

Keywords: diesel engine, combustion chamber, optical-geometrical data, local radiative heat transfer

Проанализированы особенности расчета оптико-геометрических характеристик излучения применительно к полуразделенной камере сгорания (КС) дизельного двигателя типа 8ЧН13/14. Представлены расчетные значения угловых коэффициентов излучения, полученные с учетом переменной геометрии излучающей системы. Отмечается, что между характером изменения угловых коэффициентов в функции относительного радиуса цилиндра и распределением радиационных тепловых потоков по поверхностям КС имеется четкая корреляция.

Рассматриваются элементы модифицированной математической модели (ММ) локального радиационного теплообмена в КС дизельного двигателя типа 8ЧН13/14, в которой учитывается взаимодействие только собственного потока излучения объемной зоны V и соответствующих граничных (поверхностных) зон F_1, F_2 и F_3 (рисунок 1). Основные положения этой ММ сводится к следующему. Процесс радиационного теплообмена в цилиндре дизельного двигателя с полуразделенной КС на установившемся режиме работы рассматривается нами на адекватной физической модели. Она представляет из себя замкнутую осесимметричную цилиндрическую излучающую систему. Первая особенность этой системы в том, что она состоит из трех граничных (поверхностных) зон: 1-крышка цилиндра (F_1); 2-боковая поверхность втулки цилиндра (F_2); 3-дно поршня (F_3); и нескольких объемных зон. Вторая особенность излучающей системы заключается в нестационарном положении третьей вдоль координаты Z . Это обуславливает нестационарность всех угловых коэффициентов излучения, характеризующих взаимодействие потоков излучения в КС и значительно усложняет решение задачи. Вместе с тем необходимо отметить, что поскольку время распространения электромагнитной волны излучения при ее скорости, равной $3 \cdot 10^8$ м/с, намного меньше времени перемещения третьей зоны, обусловленной скоростью движения поршня (порядка 7-12 м/с), то условие квазистационарности $t_{np} \gg t_e$ гарантировано выполняется. Последнее позволяет решать задачу локального радиационного теплообмена в КС дизельного двигателя применительно к непрерывно-дискретному случаю как квазистационарную для фиксированного момента времени угла поворота коленчатого вала (°ПКВ) [1]. Объемные зоны V_i представляют собой группу коаксиальных цилиндров, отличающихся радиусом r_i , имеющих одинаковую высоту h и единую ось Z , совпадающую с осью цилиндра дизеля. Как известно [2], при фундаментальной постановке задачи локального радиационного теплообмена задаются оптические и энергетические характеристики всех зон, то есть их степени черноты и температуры. Модификация фундаментальной постановки

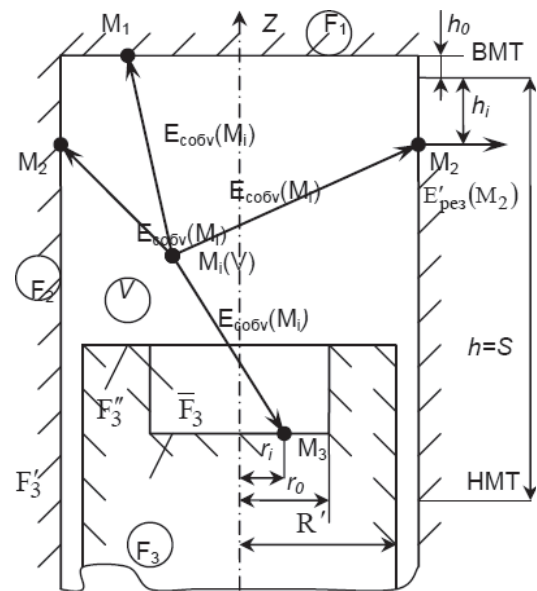


Рисунок 1 – Зональная модель излучающей системы в цилиндре дизеля с полуразделенной камерой сгорания (КС): ВМТ-верхняя мертвая точка; НМТ-нижняя мертвая точка

модификация фундаментальной постановки

задачи, предложенная в настоящей работе, состоит в том, что эффективные потоки излучения от поверхностных зон F_1, F_2 и F_3 не учитываются в силу ранее отмеченных в [3] положений. Современные экспериментальные данные и расчетные методы [4, 5] позволяют задавать локальные значения оптических и энергетических характеристик объемных зон V_i .

Полное решение задачи должно включать распределение радиационных тепловых потоков по поверхностям днища поршня, крышки и втулки цилиндра, то есть:

$$\begin{aligned} E_{пад1,2,3} &= f(R, h, t); \\ E_{эф1,2,3} &= f(R, h, t); \\ E_{рез1,2,3} &= f(R, h, t), \end{aligned} \quad (1)$$

где $E_{пад}$ – падающий поток излучения, Вт/м²;
 $E_{эф}$ – эффективный поток излучения, Вт/м²;
 $E_{рез}$ – результирующий поток излучения, Вт/м²;
 R – радиус цилиндра двигателя, м;
 t – текущее время рабочего процесса, с;
 h – текущий ход поршня, м.

Однако в нашем случае эффективное излучение от поверхности крышки цилиндра, поршня и втулки не учитывается, и решение задачи сводится к нахождению результирующего потока $E_{рез1,2,3} = f(R, h, t)$, который будет приближенно равен падающему потоку $E_{пад1,2,3} = f(R, h, t)$. Из алгебраической аппроксимации точного решения исходных интегральных уравнений излучения [2] для падающего потока имеем

$$E_{пад}(M_k) = \sum_{\gamma=1}^n E_{соб}(M_\gamma) \Phi(M_\gamma, F_k) + \sum_{v=1}^m E_{соб}(M_v) \Phi(M_v, F_k), \quad (2)$$

где $E_{соб}$ – собственный поток излучения, Вт/м²;
 $\Phi(M_v, F_k)$ – разрешающий угловой коэффициент;
 индексы:
 v – объемная зона в КС;
 k – номер поверхностной зоны;
 m – номер объемной зоны.

В уравнении (2) первым слагаемым учитывается собственное излучение поверхностей F_1, F_2 и F_3 (см. рисунок 1) и, как показано в [2], его вкладом в $E_{пад}(M_k)$ можно пренебречь, то есть положить

$$\sum_{\gamma=1}^n E_{соб}(M_\gamma) \Phi(M_\gamma, M_k) = 0. \quad (3)$$

Тогда падающий поток излучения можно определить по уравнению

$$E_{пад}(M_k) = \sum_{v=1}^m E_{соб}(M_v) \Phi(M_v, F_k). \quad (4)$$

В рассматриваемой нами ММ радиационного теплообмена в КС дизельного двигателя принято, что излучающая система не отражает излучение границами и не рассеивает его в объеме. В [6] была показана возможность отнесения частиц дизельной сажи к малым, вследствие этого рассеиванием излучения можно пренебречь. Отмеченные условия, как показано в [7], приводят к тому, что значение разрешающих угловых коэффициентов вырождается в соответствующее значение углового коэффициента излучения

$$\Phi(M_v, F_k) = \varphi(M_v, F_k), \quad (5)$$

где $\varphi(M_v, F_k)$ – геометрический угловой коэффициент.

Подставляя (5) в (4), получим

$$E_{пад}(M_k) = \sum_{v=1}^m E_{соб}(M_v) \varphi(M_v, F_k). \quad (6)$$

Переход к системе с поглощающей средой может быть осуществлен с использованием зависимости

$$\psi(M_v, F_k) = \varphi(M_v, F_k) \exp(-kL), \quad (7)$$

где $\psi(M_v, F_k)$ – обобщенный угловой коэффициент;

k – показатель ослабления излучения, M^{-1} ;

L – эффективная длина пути луча, м.

С учетом (7) уравнение для падающего потока излучения от объемной зоны V на граничные поверхностные зоны F_1, F_2 и F_3 запишется следующим образом

$$E_{пад}(M_k) = \sum_{v=1}^m E_{собр}(M_v) \varphi(M_v, F_k) \exp(-kL). \quad (8)$$

Для расчета геометрических угловых коэффициентов излучения $\varphi(M_v, F_k)$ использовались уравнения, представленные в [2].

Полный вид расчетных зависимостей для обобщенных угловых коэффициентов излучения ввиду их громоздкости здесь не приводится и имеется в [3]. Расчет угловых коэффициентов излучения выполнялся на ПК по специальной программе.

Результаты расчетов показаны на рисунках 2-4.

Анализ представленных на них графиков позволяет сделать весьма важный вывод о том, что

угловой коэффициент от объемных зон на поверхность втулки цилиндра $\varphi(M_{v_m}, F_2)$ с увеличением угла ПКВ возрастает, а на поверхности крышки цилиндра и днище поршня $\varphi(M_{v_m}, F_3)$ уменьшается.

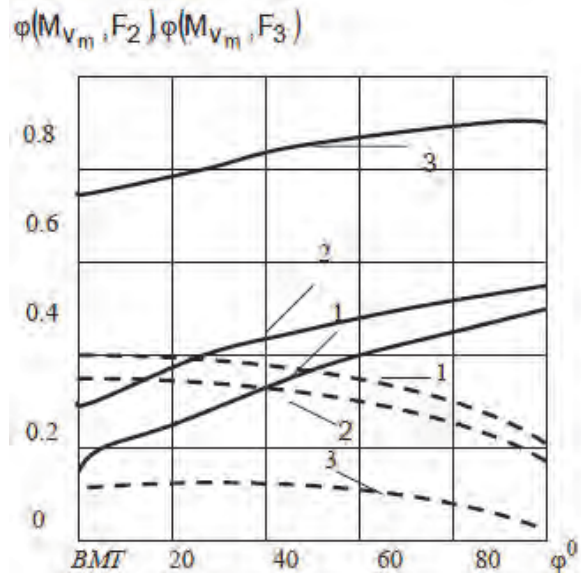


Рисунок 2 – Изменение угловых коэффициентов излучения от объемных зон на поверхности втулки цилиндра и поршня: 1- V_1 при $r_1 = 10$ мм; 2- V_2 при $r_2 = 30$ мм; 3- V_1 при $r_3 = 57$ мм

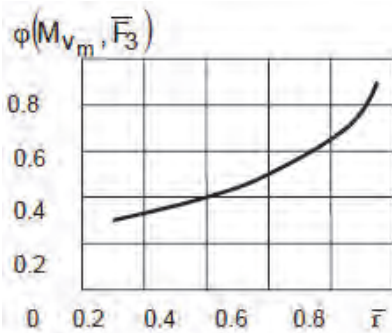


Рисунок 3 – Изменение угловых коэффициентов излучения от объемных зон на боковую поверхность выемки в поршне

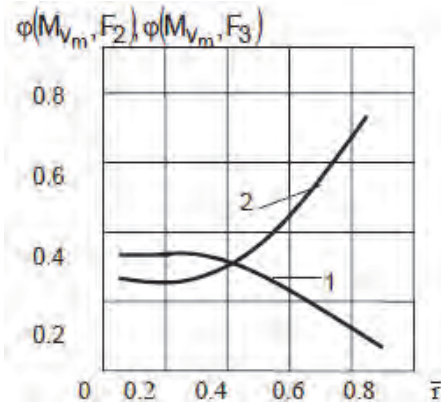


Рисунок 4 – Изменение угловых коэффициентов излучения от объемных зон по поверхности КС (положение коленчатого вала 200 °ПКВ после ВМТ): 1- $\varphi(M_{v_m}, F_3)$; 2- $\varphi(M_{v_m}, F_2)$

Причем, чем меньше радиус объемной излучающей зоны, тем больше значение углового коэффициента излучения на поверхности крышки цилиндра и поршня $\varphi(M_{v_m}, F_3)$. Для углового коэффициента от объемных зон на поверхность втулки цилиндра $\varphi(M_{v_m}, F_2)$ зависимость от радиуса имеет обратную тенденцию. На рисунке 3 показано изменение углового коэффициента излучения от объемных зон $\varphi(M_{v_m}, \bar{F}_3)$ на боковую поверхность выемки в поршне \bar{F}_3 (см. рисунок 1) в функции ее относительно радиуса. Из этого графика можно заключить, что боковая поверхность выемки в поршне \bar{F}_3 подвергается значительным радиационным тепловым нагрузкам. Такой характер изменения угловых коэффициентов излучения $\varphi(M_{v_m}, F_3)$ и $\varphi(M_{v_m}, F_1)$ приводит к тому, что расчетные значения локальных радиационных

тепловых потоков достигают своего максимума в центре КС.

Полученные результаты позволяют определять наиболее нагруженные в термическом отношении участки поверхностей КС, так как характер изменения угловых коэффициентов излучения в функции относительного радиуса цилиндра коррелирует с распределением радиационных тепловых потоков. Последнее позволяет прогнозировать теплонапряженное состояние деталей цилиндропоршневой группы и решать ряд вопросов, связанных с повышением эксплуатационной надежности современных дизельных двигателей.

СПИСОК ЛИТЕРАТУРЫ

- 1 Зарубин, В.С. Математические модели механики и электродинамики сплошной среды / В.С. Зарубин, Г.Н. Кувыркин. - М.: Изд-во МГТУ им. Н.Э. Баумана, 2008. -512 с.
- 2 Блох, А.Г. Теплообмен излучением: справочник / А.Г. Блох, Ю.А. Журавлев, Л.Н. Рыжков. -М.: Энергоатомиздат, 1991. - 432 с.
- 3 Руднев, Б.И. Процессы теплообмена в камере сгорания дизельных двигателей. Эксперимент и математическое моделирование / Б.И. Руднев, О.В. Повалихина. -Saarbrucken, Germany: LAP LAMBERT Academic Publishing, 2013. -112 с.
- 4 Measurement of flame temperature distribution in engines by using a two-color high speed shutter: TV camera system / K. Kawamura [etc.] // SAE Preprints. -1989. -№890320. -Р. 8.
- 5 Кавтарадзе, Р.З. Локальный теплообмен в поршневых двигателях / Р.З. Кавтарадзе. -М.: Изд-во МГТУ им. Н.Э. Баумана, 2007. -472 с.
- 6 Руднев, Б.И. Оптические параметры частиц сажи и энергетические характеристики радиационного теплообмена в камере сгорания дизельного двигателя / Б.И. Руднев, О.В. Повалихина // Тепловые процессы в технике. -2013. -Т.5, -№10. -С. 476-480.
- 7 Рубцов, Н.А. Теплообмен излучением в сплошных средах / Н.А. Рубцов. -Новосибирск: Наука, 1984. -278 с.

КЛЮЧЕВЫЕ СЛОВА: *дизельный двигатель, камера сгорания, радиационный теплообмен, оптико-геометрические характеристики излучения*

СВЕДЕНИЯ ОБ АВТОРАХ: *Руднев Борис Иванович, докт. техн. наук, профессор ФГБОУ ВПО «ДАЛЬРЫБВТУЗ» Повалихина Ольга Владимировна, доцент ФГБОУ ВПО «ДАЛЬРЫБВТУЗ»*

ПОЧТОВЫЙ АДРЕС: *690087, г. Владивосток, ул. Луговая, 52Б, ФГБОУ ВПО «ДАЛЬРЫБВТУЗ»*

ОЦЕНКА ДЕМПФИРОВАНИЯ ПО ШИРИНЕ РЕЗОНАНСНОЙ АМПЛИТУДЫ КАК СРАВНИТЕЛЬНЫЙ КРИТЕРИЙ ВЫБОРА РАБОЧЕЙ ЖИДКОСТИ

ФБОУ ВПО «Новосибирская государственная академия водного транспорта»

П.А. Фомичев, Е.В. Фомичева

ASSESSMENT OF DAMPING ON THE WIDTH OF THE RESONANCE AMPLITUDE AS A COMPARATIVE SELECTION CRITERIA FLUID

Novosibirsk state academy of water transport

P.A. Fomichev, E.V. Fomicheva

The article gives the mathematical description of a method of evaluation of damping vibration isolation system, which consists of defining the width of the resonance peak fluctuations in those points of the curve dynamic movements that they make some resonance dynamic displacement hydraulic vibration support of a new type.

Keywords: vibration insulation of ship power installations

Приведено математическое описание одного из методов оценки демпфирования системы виброизоляции, который состоит в определении ширины резонансного пика колебаний в тех точках кривой динамических перемещений, в которых они составляют некоторую долю резонансных динамических перемещений гидравлической виброизолирующей опоры нового типа.

Один из общих методов оценки демпфирования системы виброизоляции состоит в определении ширины резонансного пика колебаний в тех точках кривой для динамических перемещений, в которых динамическое перемещение составляет некоторую долю резонансных динамических перемещений гидравлической виброизолирующей опоры нового типа [1], например точки А и В на рисунок 1.

Принято считать, что точки А и В соответствуют частотам, при которых амплитуда динамических перемещений в $1/\sqrt{2}$ раз меньше максимальной амплитуды [2]. Ширина частотной полосы, соответствующей этим точкам, называется иногда шириной полосы, соответствующей половине рассеиваемой мощности. Этот амплитудный коэффициент характеризует уменьшение амплитуды в децибелах

$$20\lg \frac{1}{\sqrt{2}} = 3,01 \text{ дБ.}$$

Эта характеристика, связанная с коэффициентом $1/\sqrt{2}$, часто называется трехдецибелной шириной полосы.

Более общим способом демпфирование системы можно оценивать значением ширины полосы между произвольными точками А и В, соответствующей амплитудному коэффициенту $1/n$, где $n > 1$. Хотя на практике вариации этой характеристики ограничены, иногда используются как значения $n > \sqrt{2}$, так и $n < \sqrt{2}$.

Рассмотрим вязкое демпфирование гидравлической виброизолирующей опоры, схема которой приведена на рисунке 2.

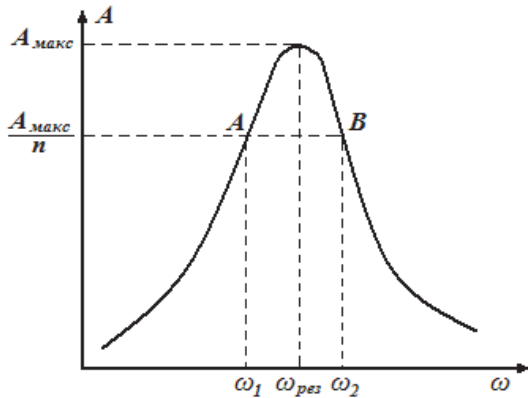


Рисунок 1 – Частоты, определяющие ширину полосы резонансной амплитуды

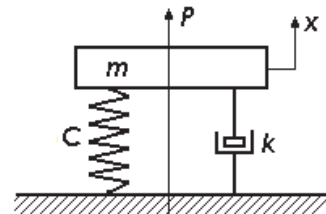


Рисунок 2 – Принципиальная схема колебательной системы: P - внешняя сила; m - масса; C - коэффициент жесткости упругого элемента; k - коэффициент вязкости; x - перемещения объекта

При действии возбуждающей колебания силы P в гидравлической виброизолирующей опоре нового типа возникают перемещения $x(t)$, описываемые дифференциальным уравнением

$$m\ddot{x}(t) + k\dot{x}(t) + Cx(t) = P \cos \omega t. \quad (1)$$

Частным решением этого уравнения является

$$x_{чр} = \frac{P \cos(\omega t - \varepsilon)}{\sqrt{(C - m\omega^2)^2 + \omega^2 k^2}}. \quad (2)$$

Отсюда

$$\left| \frac{x_{чр}}{P} \right|_{\max} = \frac{1}{\sqrt{(C - m\omega^2)^2 + \omega^2 k^2}}.$$

Тогда

$$\omega = \omega_{рез} = \sqrt{\frac{C}{m} \left(1 - \frac{k^2}{2Cm} \right)}.$$

Подставляя значение резонансной частоты в общее решение исходного уравнения (1)

$$x_{ор} = \frac{P}{\sqrt{(C - m\omega^2)^2 + \omega^2 k^2}}, \quad (3)$$

получим амплитуду

$$X_{р,рез} = \frac{P}{\sqrt{\frac{k}{\sqrt{Cm}} \left(1 - \frac{k^2}{4Cm} \right)}}. \quad (4)$$

Для того чтобы найти частоты, соответствующие точкам А и В, в которых амплитуда в n раз меньше резонансной $X_{р,рез}$, следует динамическое перемещение $x_{чр}$, определяемое выражением (2), приравнять умноженному на $1/\sqrt{2}$ динамическому перемещению (4) при резонансе $X_{р,рез}$, в результате чего получим

$$\frac{m\omega_1^2}{C} - 2 \left(1 - \frac{2k^2}{4Cm} \right) \frac{m\omega_1^2}{C} + 1 - 4n^2 \frac{k^2}{4Cm} \left(1 - \frac{k^2}{4Cm} \right) = 0.$$

Это квадратное уравнение имеет два решения

$$\omega_{1,2}^2 = \frac{C}{m} \left(1 - 2 \frac{k^2}{4Cm} \pm 2\sqrt{n^2 - 1} \frac{k}{2\sqrt{Cm}} \sqrt{1 - \frac{k^2}{4Cm}} \right). \quad (5)$$

При $\frac{k^2}{4Cm} \ll 1$ получаем

$$\omega_{1,2} \sqrt{\frac{m}{C}} = 1 \pm \sqrt{n^2 - 1} \frac{k}{2\sqrt{Cm}}, \quad (6)$$

откуда следует

$$\frac{\Delta\omega}{\omega_{рез}} = \frac{\omega_2 - \omega_1}{\omega_{рез}} = 2\sqrt{n^2 - 1} \frac{k}{2\sqrt{Cm}}. \quad (7)$$

Следовательно, при $n = \sqrt{2}$ имеем

$$\frac{\Delta\omega}{\omega_{рез}} = 2 \frac{k}{2\sqrt{Cm}} = 2a; \quad a = \frac{k}{2\sqrt{Cm}} = \frac{k}{a_{кр}},$$

где a – коэффициент демпфирования;

$a_{кр}$ – критическое демпфирование системы.

Частоты, соответствующие точкам А и В (см. рисунок 1), в которых амплитуда динамических перемещений в n раз меньше резонансной амплитуды $X_{p,рез}$, равны

$$\omega_{1,2} = \sqrt{\frac{C}{m} (1 \pm \eta \sqrt{n^2 - 1})},$$

где η – коэффициента потерь.

Отсюда при $n = \sqrt{2}$, имеем

$$\frac{\Delta\omega}{\omega_{рез}} = \sqrt{1 + \eta} - \sqrt{1 - \eta}, \quad (8)$$

а при $\eta \ll 1$ получим

$$\frac{\Delta\omega}{\omega_{рез}} \approx \left(1 + \frac{\eta}{2}\right) - \left(1 - \frac{\eta}{2}\right) = \eta. \quad (9)$$

Коэффициент A усиления при резонансе, который равен отношению амплитуды динамических перемещений при резонансе к перемещению, обусловленному статической нагрузкой, является характеристикой демпфирования для виброизолирующих опор нового типа при действии силы, возбуждающей колебания

$$A = \frac{X_{p,рез}}{P/C}. \quad (10)$$

В случае вязкого демпфирования

$$A = \frac{1}{2a\sqrt{1 - a^2}}, \quad (11)$$

При $a \ll 1$ получаем

$$A = \frac{1}{2a}. \quad (12)$$

Аналогично в случае гистерезисного демпфирования при $\omega = \sqrt{\frac{C}{m}}$ имеем

$$A = \sqrt{\frac{1 + \eta^2}{\eta}}, \quad (13)$$

откуда при $\eta \ll 1$

$$A = \frac{1}{\eta}. \quad (14)$$

Коэффициент A можно также представить в виде отношения максимальной энергии, накопленной в системе, и энергии, поглощаемой за один цикл [3]

$$A \approx Q = \frac{2\pi U_s}{D_s}, \quad (15)$$

$$U_s = \int_{x=0}^{x_p} P dx = \frac{1}{2} C X_p. \quad (16)$$

где X_p – амплитуда динамических перемещений при гармоническом воздействии.

В случае возбуждения колебаний накопленная энергия равна

$$U_s = CX_r^2/2, \quad (17)$$

где X_r – амплитуда перемещения массивного тела относительно опоры.

Проведенное в настоящей статье теоретическое исследование метода оценки демпфирования системы виброизоляции впоследствии позволит подобрать для гидравлических виброизолирующих опор нового типа наиболее подходящую рабочую жидкость.

СПИСОК ЛИТЕРАТУРЫ

- 1 Фомичев, П.А. Виброизолирующие гидравлические опоры нового поколения / С.П. Глушков, П.А. Фомичев, Е.В. Фомичева. -Новосибирск: Новосиб. гос. акад. вод. трансп., 2005. -190 с.
- 2 Нагиф, А. Демпфирование колебаний / А. Нагиф, Д. Джоунс, Дж. Хендерсон. -М.: Мир, 1988. -448 с.
- 3 Темный, В.П. Основы гидроавтоматики / В.П. Темный. -М.: Наука, 1999. -224 с.

КЛЮЧЕВЫЕ СЛОВА: виброизоляция судовых энергетических установок

СВЕДЕНИЯ ОБ АВТОРАХ: Фомичев Павел Аркадьевич, канд. техн. наук, доцент ФБОУ ВПО «НГАВТ»
Фомичева Елена Валерьевна, канд. техн. наук, доцент ФБОУ ВПО «НГАВТ»

ПОЧТОВЫЙ АДРЕС: 630099, г.Новосибирск, ул.Щетинкина, 33, ФБОУ ВПО «НГАВТ»

РЕЗУЛЬТАТЫ ЧИСЛЕННОГО ИССЛЕДОВАНИЯ ПРОЦЕССА РОСТА ПАРОГАЗОВОГО ПУЗЫРЬКА В КАПЛЕ ВОДОТОПЛИВНОЙ ЭМУЛЬСИИ

ФБОУ ВПО «Новосибирская государственная академия водного транспорта»

С.П. Андриященко, Д.А. Сибриков, С.В. Титов

THE RESULTS OF NUMERICAL STUDIES OF THE GROWTH PROCESS OF VAPOR-GAS BUBBLE IN A DROP OF WATER-FUEL EMULSIONS

Novosibirsk state academy of water transport

S.P. Andryushchenko, D.A. Sibrikov, S.V. Titov

The results of numerical studies of the growth process of the embryo vapor-gas bubble in a drop of water-fuel emulsions in various conditions.

Keywords: water-fuel emulsion, drop of fuel, vapor-gas bubble

Приведены результаты численного исследования процесса роста зародыша парогазового пузырька в капле водотопливной эмульсии в различных условиях.

Отличительной особенностью процессов микросмесеобразования водотопливной эмульсии и безводного топлива является процесс, получивший название «микровзрыва». «Микровзрыв» представляет собой выброс образовавшихся внутри капли пара за её пределы. Динамика «микровзрыва» зависит от множества случайных взаимосвязанных и пока еще малоизученных физических явлений. Поэтому разработка математической модели процесса развития парогазовой микросферы внутри капли эмульсии в условиях камеры сгорания дизелей является весьма сложной задачей.

При анализе динамики развития зародыша в виде парогазового пузырька, возьмем за основу осуществления процесса тепломассообмена между каплей и нагретой газовой средой физико-математическую модель О.Н. Лебедева. Будем считать, что динамика процесса прогрева капли безводного топлива и скорости прогрева водотопливной эмульсии различной с дисперсностью водной фазы не различаются. Тогда, скорость роста зародыша парогазового пузырька будет определять динамику процесса «микровзрыва».

Исследование динамики развития пузырька будем проводить с использованием модели механизма фазовых превращений, который был предложен А.Я. Исаковым.

Предположим, что в капле топлива находится частица воды, содержащая зародыш парогазового пузырька.

На рисунке изображена расчетная модель капли ВТЭ.

Для рассматриваемой модели можно записать [1]

$$\left[R \frac{d^2 R}{d\tau^2} + \frac{3}{2} \left(\frac{dR}{d\tau} \right)^2 \right] \cdot \frac{1}{\rho} - \left[\Delta P(T) - \left(\frac{2\sigma_s}{R_n} + \frac{2\sigma_s}{R_s} + \frac{2\sigma_m}{R_m} \right) \right] = 0, \quad (1)$$

где σ_0, σ_0 – соответственно, коэффициенты поверхностного натяжения воды и топлива.

Физический смысл уравнения (1) движения границы зародыша парогазового пузырька заключается в равновесии всех действующих на зародыш давлений в любой заданный промежуток времени.

Примем следующие начальные условия:

– радиус зародыша парогазового пузырька меньше радиуса частицы воды;

– радиус капли топлива меньше радиуса частицы воды.

Физический смысл уравнения (1) движения границы парового пузырька заключается в равновесии всех действующих на пузырек давлений в любой заданный промежуток времени:

– сумма равнодействующего давления и динамического давления содержимого потока жидкости

$$\left[R \frac{d^2 R}{d\tau^2} + \frac{3}{2} \left(\frac{dR}{d\tau} \right)^2 \right]; \quad (2)$$

– давление парогазовой смеси в пузырьке уравновешиваемое силой поверхностного натяжения на границе раздела сред

$$\left[\Delta P(T) - \left(\frac{2\sigma_s}{R_n} + \frac{2\sigma_s}{R_s} + \frac{2\sigma_m}{R_m} \right) \right]; \quad (3)$$

$$\Delta P(T) = P_1 - P, \quad (4)$$

где P – давление, которое соответствует температуре насыщения;

P_1 – давление пара внутри пузырька.

Уравнение (1) описывающее динамику движения границы парогазового пузырька в пульсирующей газовой среде является нелинейным дифференциальным уравнением второго порядка и не решается аналитически.

Для его решения воспользуемся методом численного интегрирования, сущность которого состоит в том, что, зная начальные условия для решения и задаваясь малым числовым значением аргумента, последовательно, шаг за шагом, вычисляются значения функции и ее производной.

При выполнении расчетов примем следующие начальные условия:

– время $\tau = 0$;

– начальный радиус парового пузырька в начальный момент времени $R_{(\tau=0)} = R_0$;

– t -характерное время.

На рисунках 2-5 приведены результаты численного исследования.

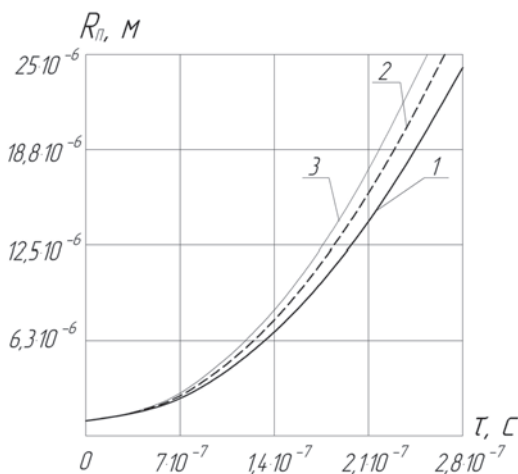


Рисунок 2 – Влияние размера частицы воды в капле топлива на скорость роста парогазового пузырька: 1- $R_B = 2 \cdot 10^{-6}$ м; 2- $R_B = 3,85 \cdot 10^{-6}$ м; 3- $R_B = 8 \cdot 10^{-6}$ м

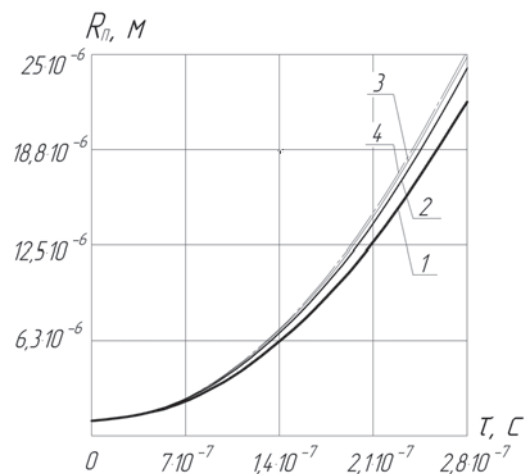


Рисунок 3 – Влияние тонкости распыливания ВТЭ на скорость роста парогазового пузырька: 1- $R_T = 10 \cdot 10^{-6}$ м; 2- $R_T = 25 \cdot 10^{-6}$ м; 3- $R_T = 50 \cdot 10^{-6}$ м; 4- $R_T = 100 \cdot 10^{-6}$ м

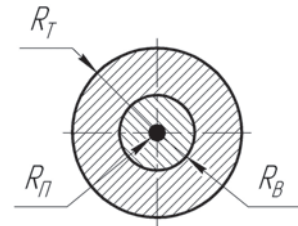


Рисунок – Физическая модель капли ВТЭ содержащей внутри частицы воды паровый пузырек: R_T - радиус капли топлива; R_B - радиус частицы воды; R_n - радиус парового пузырька

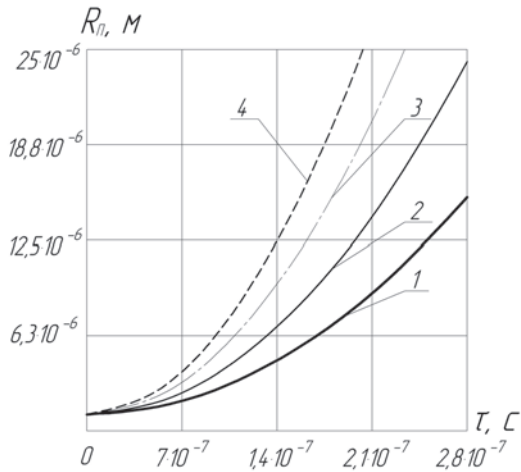


Рисунок 4 – Динамика изменения радиуса парогазового пузырька при различной температуре газовой среды: 1- $T = 293\text{ K}$; 2- $T = 373\text{ K}$; 3- $T = 473\text{ K}$; 4- $T = 573\text{ K}$; ($R_b = 2,0 \cdot 10^{-6}\text{ м}$; $R_n = 1,0 \cdot 10^{-6}\text{ м}$; $R_r = 25 \cdot 10^{-6}\text{ м}$; $P_a = 98,1\text{ кПа}$)

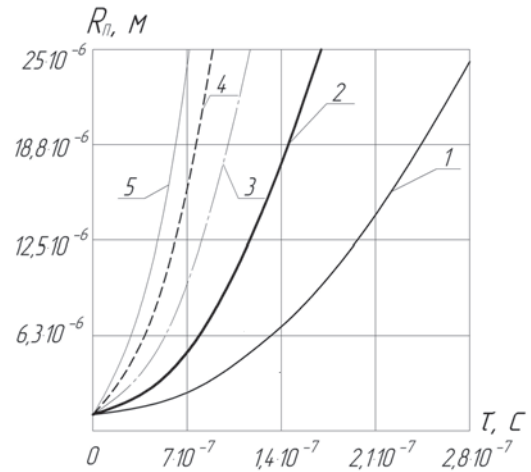


Рисунок 5 – Зависимость скорости роста пузырька от внешнего давления: 1- $P_a = 1,3\text{ МПа}$; 2- $P_a = 1,6\text{ МПа}$; 3- $P_a = 1,8\text{ МПа}$; 4- $P_a = 1,9\text{ МПа}$; 5- $P_a = 2,04\text{ МПа}$

В результате численного исследования установлено, что после потери устойчивости, с течением времени скорость роста парогазового пузырька резко увеличивается. В момент контакта границ пузырька и капли происходит выброс образовавшихся внутри капли паров наружу. С повышением тонкости распыливания и дисперсности водной фазы скорость роста зародыша парогазового пузырька уменьшается, а с повышением температуры окружающей среды и давления – увеличивается.

Из этого следует, что при переводе дизеля на микрогетерогенную эмульсию, в сравнении с грубой эмульсией, следует ожидать увеличение периода задержки воспламенения и максимального давления сгорания.

СПИСОК ЛИТЕРАТУРЫ

1 Андриященко, С.П. Физико-математическая модель расчета динамики изменения размера парогазового пузырька в капле водотопливной эмульсии, находящейся в нагретой осциллирующей газовой среде / С.П. Андриященко, В.В. Попков, С.В. Титов // Науч. проблемы трансп. Сибири и Дал. Востока. -2012. -№2. -С. 221-223.

КЛЮЧЕВЫЕ СЛОВА: водотопливная эмульсия, капля топлива, парогазовый пузырек
СВЕДЕНИЯ ОБ АВТОРАХ: Андриященко Сергей Петрович, аспирант, ФБОУ ВПО «НГАВТ»
 Сибриков Дмитрий Александрович, канд. техн. наук, доцент ФБОУ ВПО «НГАВТ»
 Титов Сергей Владиленович, канд. техн. наук, доцент ФБОУ ВПО «НГАВТ»
ПОЧТОВЫЙ АДРЕС: 630099, г.Новосибирск, ул.Щетинкина, 33, ФБОУ ВПО «НГАВТ»

РЕЗУЛЬТАТЫ ЭКСПЕРИМЕНТАЛЬНОГО ИССЛЕДОВАНИЯ РАБОТЫ ДИЗЕЛЯ Ч10,5/12 ПО ВИНТОВОЙ ХАРАКТЕРИСТИКЕ НА БЕЗВОДНОМ ТОПЛИВЕ И ЭМУЛЬСИИ ДИЗЕЛЬНОГО ТОПЛИВА С ВОДОЙ

ФБОУ ВПО «Новосибирская государственная академия водного транспорта»

С.П. Андриященко, С.В. Титов, Г.С. Юр

THE EXPERIMENTAL RESULTS OF STUDY WORK DIESEL 10,5 / 12 ON HELICAL CHARACTERISTIC WHEN WORKING ON ANHYDROUS DIESEL FUEL AND WATER-FUEL EMULSION
 Novosibirsk state academy of water transport
 S.P. Andryushchenko, S.V. Titov, G.S. Yur

It were obtained results of experimental research of diesel 10,5/12 at operation on diesel fuel, coarse and microheterogeneous emulsion of diesel fuel with water when working on helical characteristics.

Keywords: diesel engine, water-fuel emulsion, helical characteristics, microheterogeneous emulsion

Приведены результаты экспериментального исследования дизеля Ч10,5/12 при работе на безводном топливе, грубой и микрогетерогенной эмульсии дизельного топлива с водой по винтовой характеристике.

Одним из эффективных способов уменьшения выбросов оксидов азота с отработавшими газами судовых является использование в качестве присадки к топливу воды в виде эмульсии [4, 5].

Этот способ не требует значительных капитальных вложений и существенных изменений в конструкции дизелей находящихся в эксплуатации.

Большой объем научно-исследовательских работ в области применения на речном флоте эмульсии тяжелого топлива с водой выполнен в Новосибирском институте инженеров водного транспорта под руководством О.Н. Лебедева и в Центральном научно-исследовательском институте [3].

За рубежом двигателестроительные корпорации MAN Diesel&Turbo SE и Mitsubishi с целью сокращения вредных выбросов в судовых дизелях также широко используется ВТЭ [6]. Одним из направлений сокращения концентрации оксидов азота в отработавших газах является уменьшение размера частиц воды в ВТЭ. Однако одновременно с этим происходит увеличение удельного эффективного расхода топлива [6].

Однако, сравнительные испытания дизеля Ч10,5/12 при работе по нагрузочной характеристике показали, что удельный эффективный расход топлива на номинальном режиме при использовании микрогетерогенной эмульсии приготовленной на опытной установке [1] в сравнении с безводным топливом увеличился только на 4-5 г/(кВт·ч), что находится в пределах ошибки измерений. При работе на грубой эмульсии в сравнении с безводным топливом удельный эффективный расход топлива увеличился на 43 г/(кВт·ч) [2]. Различия полученных результатов с данными приведенными в [6] можно объяснить разными способами получения микрогетерогенных эмульсий и, следовательно, их различными свойствами.

Исследуем работу дизеля Ч10,5/12 при работе по винтовой характеристике. На рисунке 1 приведены винтовые характеристики при работе на безводном топливе, грубой и микрогетерогенной ВТЭ с содержанием воды равном 15%.

Из приведенных на рисунке 1 результатов экспериментальных исследований видно, что при работе дизеля по винтовой характеристике:

- с уменьшением дисперсности сокращаются выбросы газообразных и твердых загрязняющих веществ в отработавших газах, а также снижается температура отработавших газов;

- при работе на грубой эмульсии удельный эффективный расход топлива увеличивается на 24-43 г/(кВт·ч), а при работе на микрогетерогенной эмульсии только на 4-5 г/(кВт·ч), что находится в пределах ошибки измерений.

На рисунке 2 приведены винтовые характеристики при работе на безводном дизельном топливе и микрогетерогенной эмульсии с различным содержанием воды.

Из приведенного рисунка видно, что с уменьшением количества воды в эмульсии до 5% получены следующие результаты:

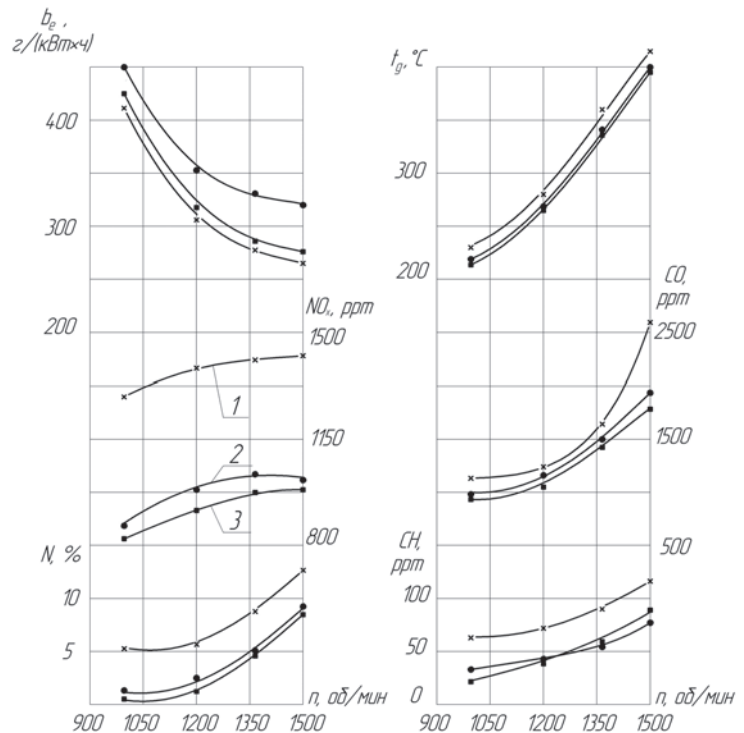


Рисунок 1 – Винтовые характеристики дизеля Ч10,5/12 при работе на различных топливах: 1- безводное топливо; 2-грубая эмульсия с содержанием воды 15% и размерами включений воды 10-15 мкм; 3-микрогетерогенная эмульсия с содержанием воды 15% и размерами включений воды менее 3 мкм; NO_x -концентрация оксидов азота, ppm; b_e -удельный эффективный расход топлива, г/(кВт·ч); N -дымность отработавших газов по шкале Hartrige, %; t_g -температура отработавших газов, °C; CO -концентрация оксида углерода, ppm; CH -концентрация углеводородов, ppm

– концентрация оксидов азота в отработавших газах увеличилась;
 – удельный эффективный расход топлива на всех исследуемых режимах уменьшился и стал равным расходу на безводном топливе;
 – с уменьшением частоты вращения коленчатого вала, на долевых режимах (нагрузка менее 75%), значения дымности, концентрации монооксида углерода и суммарных углеводородов соответствуют значениям для эмульсии с содержанием воды 15%.

Вывод. Если главной задачей применения ВТЭ не является результат достижения максимально-возможного снижения концентрации оксидов азота, то при работе на долевых нагрузках целесообразно уменьшать концентрацию воды в микрогетерогенной эмульсии до 5%.

СПИСОК ЛИТЕРАТУРЫ

1 Исследование работы дизеля на микрогетерогенной водотопливной эмульсии / С.П. Андриященко, В.В. Попков, С.В. Титов, Г.С. Юр // Ползунов. вестн. -Барнаул, 2012. -№3/1. -С. 100-103.
 2 Установка для получения микрогетерогенной эмульсии / С.П. Андриященко [и др.] // Науч. проблемы трансп. Сибири и Дал. Востока. -2012. -№1. -С. 285-287.
 3 Лебедев, О.Н. Водотопливные эмульсии в судовых дизелях / О.Н. Лебедев, В.А. Сомов, В.Д. Сисин. -Л.: Судостроение, 1988. -104 с.
 4 Сомов, В.А. Судовые многотопливные двигатели / В.А. Сомов, Ю.Г. Ишук. -Л.: Судостроение, 1984. -240 с.
 5 Pounders. Marin Diesel Engines and Gas Turbines. Eighth edition. Elsevier Butterworth-Heinemann. Linacre House. Jordan Hill. Oxford OX2 8DP. -2004. -884 p.
 6 Experimental study on water particles action in the combustion of marine four-stroke diesel engine operated with emulsified fuels / T. Zhang, H. Okada, T. Tsukamoto, K. Ohe // Vienna, CIMAC 2007. -Paper №193.

КЛЮЧЕВЫЕ СЛОВА: дизельный двигатель, водотопливная эмульсия, винтовые характеристики, микрогетерогенная эмульсия

СВЕДЕНИЯ ОБ АВТОРАХ: Андриященко Сергей Петрович, аспирант ФБОУ ВПО «НГАВТ»
 Титов Сергей Владиленинович, канд. техн. наук, доцент ФБОУ ВПО «НГАВТ»
 Юр Геннадий Сергеевич, докт. техн. наук, профессор ФБОУ ВПО «НГАВТ»

ПОЧТОВЫЙ АДРЕС: 630099, г.Новосибирск, ул.Щетинкина, 33, ФБОУ ВПО «НГАВТ»

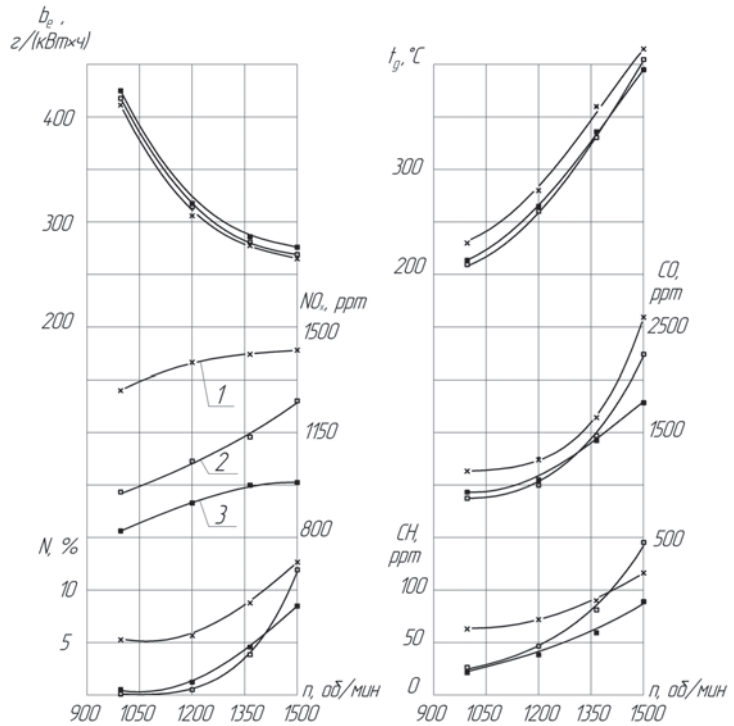


Рисунок 2 – Винтовые характеристики дизеля Ч10,5/12: 1-безводное топливо; 2-микрогетерогенная эмульсия 5% воды; 3-микрогетерогенная эмульсия 15% воды с размерами включений воды менее 3мкм; NO_x-концентрация оксидов азота, ppm; b_e -удельный эффективный расход топлива, г/(кВт·ч); N -дымность отработавших газов по шкале Hartridge, %; t_g - температура отработавших газов, °С; CO - концентрация оксида углерода, ppm; CH - концентрация углеводородов, ppm

ПОКАЗАТЕЛЬ ГЕЛЬДЕРА КАК ИНДИКАТОР РАСПОЛОЖЕНИЯ ПОВРЕЖДЕНИЙ В КОНСТРУКЦИИ ОБОРУДОВАНИЯ

ООО «Мидель»
 ФБОУ ВПО «Новосибирская государственная академия водного транспорта»

С.С. Глушков, Н.С. Ткаленко

HOLDER EXPONENT AS AN INDICATOR DAMAGED PLACES IN EQUIPMENT
 Midship
 Novosibirsk state academy of water transport
 S.S. Glushkov, N.S. Tkalenko

It is shown that at damage of bearing knot Hölder's indicator will be beyond characteristic values.

Keywords: bearing, Holder exponent, diagnostics

Показано, что при повреждении подшипникового узла показатель Гельдера будет выходить за рамки характерных значений.

Применение вейвлет-анализа для идентификации и локализации повреждений в механизмах не требует предварительного анализа и расчета конструкции механизма, информации об используемых при изготовлении материалах, а также сведения о напряженно-деформированном состоянии элементов исследуемого узла или механизма. При правильном подборе вещественного базиса и разрешающей способности для вейвлет-преобразования, может быть получена достоверная информация о наличии и локализации повреждений. При этом нет необходимости в данных предыдущих обследований механизмов. В большинстве работ используются различные подходы к поиску и оценке аномалий в сигнале – коэффициенты применимые только для конкретной ситуации или задачи.

Для обработки изображений, определения аномалий в сигналах и поиске повреждений в механизмах и конструкциях используется показатель Гельдера [1]. Основная идея данного способа идентификации повреждений заключается в том, что в случае, если в исследуемом подшипниковом узле присутствует повреждение, то показатель Гельдера в соответствующий момент времени будет выпадать за рамки характерных значений. Основная задача при этом определение характерных значений, и последующая идентификация повреждений.

Существует несколько способов определения особенностей сигнала на основе показателя Гельдера. Авторы работы [2] устанавливают порог путем поиска наибольшего падения значений показателя Гельдера при «нормальных» условиях, и увеличение этого числа на 50%. Если какие-либо значения показателя Гельдера превышают этот порог, то они определяются как разрыв (повреждение). Этот порог может быть изменен, для того чтобы сделать его более или менее строгим, исходя из потребностей применения. Перед выполнением алгоритма обнаружения (рисунок 1) дефекта проводится сглаживание значений показателей Гельдера путем применения низкочастотного фильтра

$$\alpha(k) = \frac{1}{m} \sum_{i=k}^{k+m} \alpha(i), \quad (1)$$

где $\alpha(i)$ – значение показателя Гельдера в i -ый момент времени;

m – число точек, используемых в процессе усреднения.

Этот процесс фильтрации позволяет эффективно обнаруживать разрывы сигнала (повреждения) (рисунок 2).

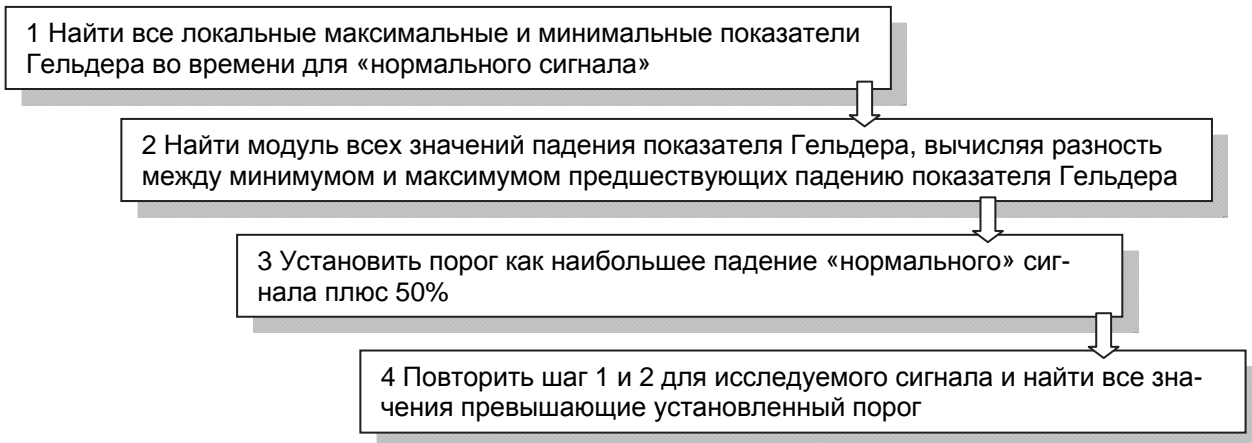


Рисунок 1 – Алгоритм обнаружения разрывов сигнала

Авторы работы [3] предлагают другой алгоритм идентификации повреждений. Для описания особенностей сигналов вибрации, более комплексно, необходимо извлечь из показателя Гельдера некоторые параметры. Во-первых, сигналы часто содержат особые точки, так что число особых точек следует рассматривать в качестве индекса для измерения особенности сигнала. Количество показателей Гельдера относительно количеству особых точек в анализируемом сигнале. Количество показателей Гельдера (N) уместно использовать как сингулярность меры

$$N = \frac{\text{Общее количество показателей Гельдера}}{\text{Количество оборотов}}. \quad (2)$$

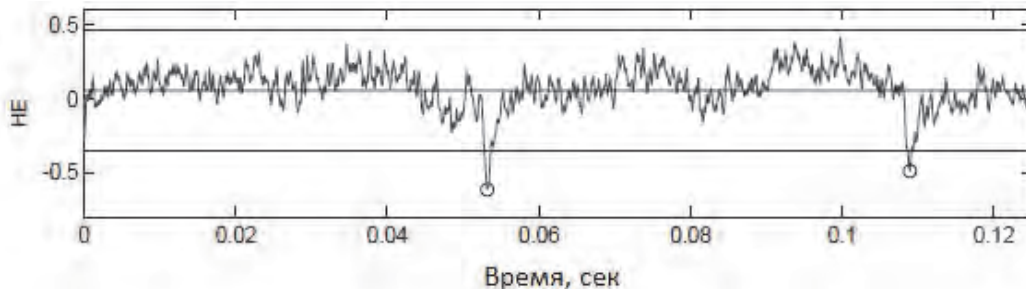


Рисунок 2 – Показатель Гельдера для данных оси ускорения

Во-вторых, показатель Гельдера может только измерить особенность его соответствующей точке. Для описания глобальных особенностей сигнала, может быть использовано среднее значение всех показателей Гельдера, которое определяется следующим образом

$$\mu_{\alpha} = \frac{1}{N} \sum_{i=1}^N \alpha_i, \quad (3)$$

где N – общее количество показателей Гельдера;
 α_i – значение показателя Гельдера в i -ой точке.

Наконец, сигналы вибрации с различными неисправностями часто охватывают широкий диапазон, что будет отражено диапазоном разнообразия показателей Гельдера. Поэтому используется относительное стандартное отклонение, которое вычисляется по формуле

$$\bar{s}_{\alpha} = \frac{s_{\alpha}}{\mu_{\alpha}}, \quad (4)$$

где s_{α} – стандартное отклонение показателя Гельдера

$$s_{\alpha} = \sqrt{\frac{1}{N} \sum_{i=1}^N (\alpha_i - \mu_{\alpha})^2}. \quad (5)$$

С помощью параметров, определенных по формулам (2)-(4), можно очень хорошо охарактеризовать особенности сигнала вибрации (рисунок 3).

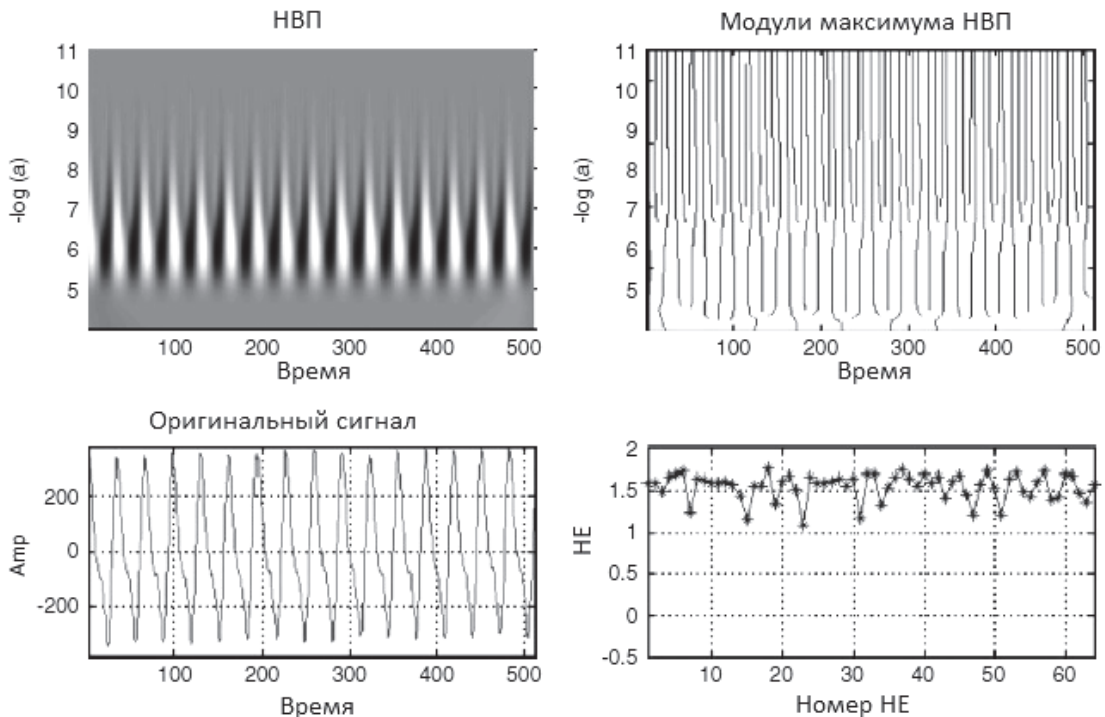


Рисунок 3 – Пример анализа вибрационного сигнала ($N = 4$; $\alpha_{\min} = 1,0982$; $\alpha_{\max} = 1,7616$; $\mu_{\alpha} = 1,5496$; $s_{\alpha} = 0,1566$; $\bar{s}_{\alpha} = 0,1010$)

В работе [4] показатель Гельдера используется для обнаружения усталостных трещин в передачах. Установив линейную модель авторегрессии скользящего среднего (ARMA) к данным вейвлет преобразования сигнала, анализ остаточной ошибки используется для обнару-

жения повреждений в передаче. Остаточная ошибка вычисляется на каждом уровне. Результат распределения остаточной ошибки отображается в пространстве полинома Эрмита. Коэффициенты этого разложения используются как вектор признаков для определения повреждений в передачах.

Авторы работы [5] определили, что порог должен соответствовать 90% от энергии сигнала, и показали, что применяя их алгоритм, основанный на вычислении показателей Гельдера линий максимумов модулей вейвлет-преобразования и последующем восстановлении исходного сигнала, повреждения эффективно идентифицируются.

Результаты, представленные в рассмотренных работах, показывают, что использование показателя Гельдера эффективно для идентификации повреждений, которые вводят разрывы в измеряемые данные динамического отклика конструкции.

В данной работе характерным значением принят процентиль 0,5 медиана показателей Гельдера. Границей k принимается соотношение максимального значения и медианы показателя Гельдера. Приближение графика показателей Гельдера к границе будет указывать на потенциальное место расположения повреждений, соответственно превышение границы указывает непосредственно на повреждение. Идентификация повреждений с использованием непрерывного вейвлет-преобразования слабо чувствительна к наличию различного рода шумов в исследуемом сигнале [6]. Однако для исключения влияния подобного рода шумов необходимо выделить, так называемый, несущий диапазон верхнюю и нижнюю границу масштабов, на которых \log - \log график вейвлет-коэффициентов наилучшим образом аппроксимируются с помощью прямой, наклон которой является показателем Гельдера. Для этого может использоваться алгоритм определения верхней и нижней границы несущих масштабов вейвлет-коэффициентов (рисунок 4).

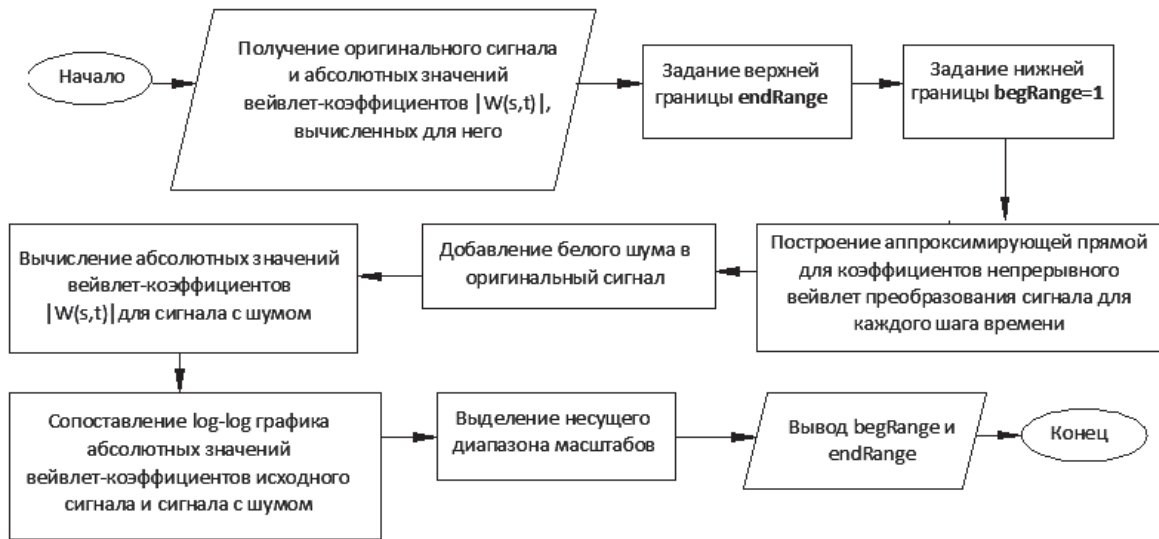


Рисунок 4 – Блок-схема алгоритма определения границ несущих масштабов вейвлет-коэффициентов

На первом шаге исследуются вейвлет-коэффициенты, вычисленные для масштабов в промежутке от $[1; L_s/2]$, где L_s -длина записанного сигнала. При этом в случае, если значение L_s является нечетной величиной, то верхняя граница $L_s/2$ округляется в меньшую сторону. После этого присваиваются начальные значения верхней и нижней границам. Для первоначального приближения несущих масштабов в качестве нижней границы целесообразно назначать единичное значение, а в качестве верхней – достаточно большое значение, которое будет уточнено в ходе определения несущих масштабов. Основная цель при этом — это определение нижней границы несущих масштабов, выше которой вейвлет-коэффициенты нечувствительны к компонентам шума, и определение верхней границы, ниже которой отсутствует влияние рядом расположенных повреждений. Далее ведется поиск модулей соотношений аппроксимированного и вычисленного значений показателя Гельдера для десяти значений у нижней границы. Для этого в оригинальный сигнал добавляется компонент белого шума, например, в 1%. Далее для полученного сигнала с шумом вычисляются модули вейвлет-коэффициентов непрерывного вейвлет преобразования. После этого полу-

ценные модули вейвлет-коэффициентов сигнала с шумом сравниваются с оригинальными абсолютными значениями вейвлет коэффициентов и выделяется диапазон масштабов, на котором наблюдается совпадение значений. Этот диапазон и будет несущим. Операцию сравнения можно выполнить несколько раз, тем самым определив несущий диапазон для случаев, когда в сигнале присутствует и более существенный шум.

СПИСОК ЛИТЕРАТУРЫ

- 1 Идентификация повреждений подшипников судовых валопроводов / С.С. Глушков, Б.О. Лебедев, В.В. Коновалов, Н.С. Ткаленко // Науч. проблемы трансп. Сибири и Дал. Востока. -2013. -№2. -С. 200-204.
- 2 Robertson, A.N. Singularity detection for structural health monitoring using holder exponents / A.N. Robertson, C.R. Farrar, H. Sohn // Mech. Systems and Signal Processing. -2003. -Vol.17, №6. -P. 1163-1184.
- 3 Identification of the shaft orbit for rotating machines using wavelet modulus maxima / Z. Peng, Y. He, Z. Chen, F. Chu // Mech. Systems and Signal Processing. -2002. -Vol.16, -№4. -P. 623-635.
- 4 Hambaba, A. Multiresolution error detection on early fatigue cracks in gears / A. Hambaba, E. Huff // IEEE Aerospace Conference Proceedings. -2000. -Vol.6. -P. 367-372.
- 5 Sun, Q. Singularity analysis using continuous wavelet transform for bearing fault diagnosis / Q. Sun, Y. Tang // Mech. Systems and Signal Processing. -2002. -№16(6). -P. 1025-1041.
- 6 Zhu, X.Q. Wavelet-based crack identification of bridge beam from operational deflection time history / X.Q. Zhu, S.S. Law // Intern. J. of Solids and Structures. -2006. -Vol.43, -№7/8. -P. 2299-2317.

КЛЮЧЕВЫЕ СЛОВА: подшипник, показатель Гельдера, диагностика
СВЕДЕНИЯ ОБ АВТОРАХ: Глушков Сергей Сергеевич, канд. техн. наук, директор ООО «Мидель»
 Ткаленко Наталья Сергеевна, аспирант ФБОУ ВПО «НГАВТ»
ПОЧТОВЫЙ АДРЕС: 630004, г.Новосибирск, а/я 129, ООО «Мидель»
 630099, г.Новосибирск, ул.Щетинкина, 33, ФБОУ ВПО «НГАВТ»

РАЗРАБОТКА МЕТОДА ОПРЕДЕЛЕНИЯ СЕРНИСТЫХ СОЕДИНЕНИЙ В ЖИДКИХ ТОПЛИВАХ

ФГУП «Сибирский научно-исследовательский институт метрологии»
 ФГУП Государственный научный центр «Центральный научно-исследовательский институт им. акад. А.Н. Крылова»
 Омский институт водного транспорта, филиал ФБОУ ВПО
 «Новосибирская государственная академия водного транспорта»

Г.В. Шувалов, В.Н. Половинкин, И.В. Клековкин, О.А. Ясырова

DEVELOPMENT OF THE METHOD OF DEFINITION OF SULPHUROUS CONNECTIONS IN LIQUID FUELS
 Siberian research institute of metrology
 Krylov shipbuilding research institute
 Omsk institute of water transport, branch Novosibirsk state academy of water transport
 G.V. Shuvalov, V.N. Polovinkin, I.V. Klekovkin, O.A. Yasyrova

In article results of researches of a method definitions of sulphurous connections in liquid fuels are given.

Keywords: ship fuel, corrosion resistance, sulfur analyzer

Приведены результаты исследований метода определения сернистых соединений в жидких топливах.

Для обеспечения длительной и надежной эксплуатации судовых двигателей дизельные топлива не должны взаимодействовать с деталями прецизионной топливной аппаратуры, то есть подвергаться коррозии. Углеводороды, составляющие основу дизельных топлив, химически инертны, поэтому коррозионная активность топлив зависит от содержания в них сернистых соединений, наиболее агрессивными из которых являются сера и меркаптаны. Сера, содержащаяся в топливе, взаимодействует с медью и её сплавами, образуя сульфиды, вследствие чего наблюдается образование отложений на медной пластинке.

Поэтому для дизельных топлив обязательными испытаниями является определение содержания серы по ГОСТ Р 51947 или ГОСТ 19121 и определение коррозионных свойств.

В [1] была разработана методика определения серы в нефтепродуктах с использованием кондуктометрического метода, а также прибор с ее использованием [2].

Прибор содержит следующие основные элементы (рисунок 1):

- кондуктометрическую ячейку с электродами;
- горелка для сжигания топлива;
- дозатор топлива;
- генератор озона с компрессором;

– схема измерения и управления.

В настоящее время уже выпущено более 80 анализаторов содержания серы СИМ-6 в нефтепродуктах. Они используются в различных сферах применения, в том числе в передвижных мобильных лабораториях «КЛАН-1» и на предприятиях речного флота.

Для определения коррозионных свойств топлив на практике широко используется метод испытания на медной пластинке в соответствии с ГОСТ 6321-92 (ISO 2160-85) «Топливо для двигателей. Метод испытаний на медной пластинке». Топливо наливают в пробирки, опускают в них медные пластинки и помещают в вертикальном положении в жидкостный термостат, где выдерживают при повышенной температуре в течение периода времени, установленного для испытуемого топлива. В конце испытаний пластинку вынимают и сравнивают с эталонами степени коррозии (рисунок 2).

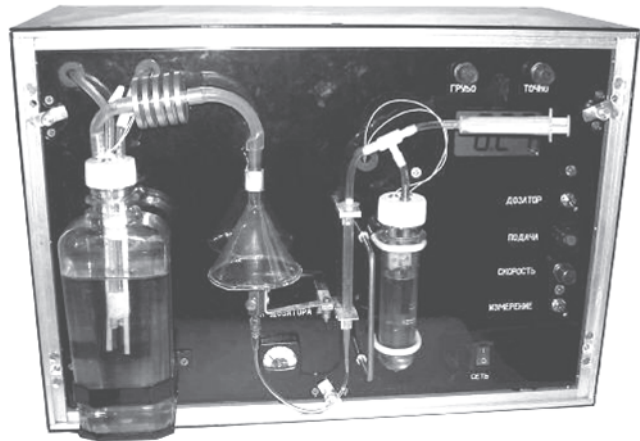


Рисунок 1 – Внешний вид анализатора СИМ-6

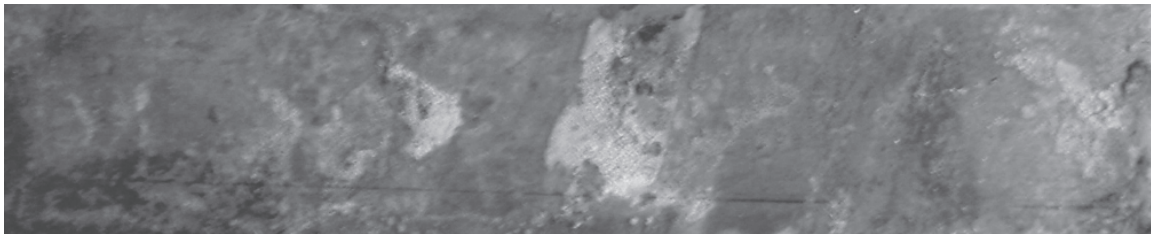


Рисунок 2 – Медная пластинка после испытаний на коррозионную активность топлива

Данный метод испытаний является качественным и, не во всех случаях, объективным. В этой связи ниже рассмотрен метод определения коррозионной активности топлив, связанный с количественными измерениями электрического сопротивления медной проволоки в процессе ее коррозии в испытуемом топливе.

Коррозионные процессы, приводящие к изменению сечения образцов, естественно, должны привести и к изменению омического сопротивления образца. Поэтому измеряя омическое сопротивление образцов до и после коррозии можно получить результаты, которые будут характеризовать степень коррозии.

В случае цилиндрической проволоки начальное электрическое сопротивление образца запишется в виде:

$$R_0 = \frac{4\rho_0 \ell_0}{\pi D_0^2}, \quad (1)$$

где ρ_0 – удельное сопротивление образца;

ℓ_0 – длина;

D_0 – исходный параметр.

Вследствие коррозии в топливе изменится (уменьшится) диаметр образца и сопротивление возрастет до

$$R_1 = \frac{4\rho_0 \ell_0}{\pi D_1^2}, \quad (2)$$

где D_1 – конечный диаметр после коррозии;

Абсолютное и относительное изменение сопротивлений определяется следующими уравнениями

$$R_1 - R_0 = \frac{4\rho_0 \ell_0}{\pi} \left(\frac{1}{D_1^2} - \frac{1}{D_0^2} \right), \quad (3)$$

и

$$1 - \frac{D_1^2}{D_0^2} = \frac{R_1 - R_0}{R_1}. \quad (4)$$

Таким образом, измерив сопротивление до и после коррозии, можно определить новый диаметр образца, а значит, и глубину коррозии. Учитывая, что

$$D_1^2 = (D_0 - \Delta D)^2,$$

где ΔD – глубина коррозии,

уравнение (4) можно преобразовать следующим образом

$$1 - \frac{(D_0 - \Delta D)^2}{D_0^2} = \frac{R_1 - R_0}{R_1}, \quad (5)$$

или

$$\frac{R_1 - R_0}{R_1} = \frac{2\Delta D}{D_0} - \frac{\Delta D}{D_0^2} \approx \frac{2\Delta D}{D_0}. \quad (6)$$

Из уравнения (6) следует, что при одинаковой глубине коррозии относительное изменение сопротивления будет тем выше, чем меньше начальный диаметр образца. Поэтому наибольшую чувствительность метод дает при изучении коррозии тонких листовых материалов и проволоки.

В данной работе при измерениях использовалась измерительная ячейка, изготовленная из стеклотекстолита толщиной 1,5 мм с намотанной на нее медной проволокой диаметром 0,05 мм, длиной 1 м с начальным сопротивлением $R_0 = 8,66$ Ом. Конструкция ячейки показана на рисунке 3. На рисунке 4 представлено типичное изменение сопротивления ячейки в процессе коррозии.

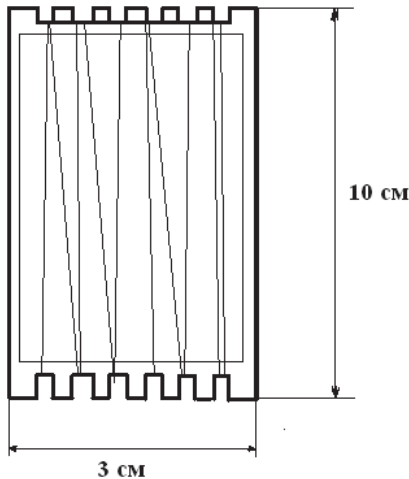


Рисунок 3 – Измерительная ячейка

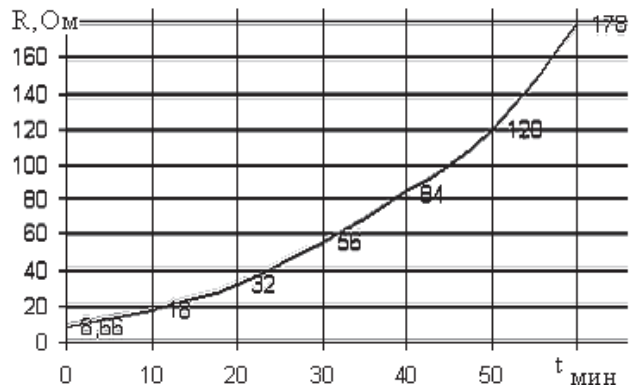


Рисунок 4 – Изменение сопротивления R_1

В процессе измерений получились следующие значения сопротивления, указанные в таблице 1.

По данным измерений была вычислена скорость изменения сопротивления, то есть $V = \Delta R/10$ в диапазоне 0-10 минут, представленная в таблице 2. Значение скорости коррозии может быть положено в основу количественной оценки содержания сернистых соединений.

Таблица 1 – Измеренные значения сопротивлений для различной концентрации сернистых соединений

t, мин	0	10	20	30	40	50	60
R_1	8,66	18	32	56	84	120	178
R_2	8,66	26	52	82	123	168	–
R_3	8,66	29	62	117	169	–	–
R_4	8,66	33	79	141	–	–	–
R_5	8,66	41	98	185	–	–	–
R_0^*	8,66	8,66	8,68	8,70	8,71	8,73	8,75

*-сопротивление в чистом N-гептане

Таблица 2 – Скорости изменений сопротивлений для различной концентрации сернистых соединений

t, мин	10	20	30	40	50	60
V_1	1,13	1,2	2,4	2,8	3,2	5,8
V_2	1,73	2,6	3	4,1	4,5	–
V_3	2,03	3,3	5,5	5,2	–	–
V_4	2,43	4,6	6,2	–	–	–
V_5	3,23	5,7	8,7	–	–	–
V_0	0	0,002	0,002	0,001	0,002	0,002

Таким образом, в результате проведенных исследований разработан метод определения сернистых соединений в жидких топливах, основанный на оценке скорости коррозии

медной проволоки при измерении электрического сопротивления.

СПИСОК ЛИТЕРАТУРЫ

1 Шувалов, Г.В. Прибор для определения соединений серы в нефтепродуктах / Г.В. Шувалов // Материалы 6 международной конференции «Актуальные проблемы электронного приборостроения АПЭП - 2002»: сб.тр. -Новосибирск, 2002. -Т.3. -С. 135-137.

2 Шувалов, Г.В. Опыт практического применения анализаторов СИМ-6 для определения серы в нефтепродуктах / Г.В. Шувалов // Материалы 6 международной выставки и научного конгресса «ГЕО-Сибирь – 2010»: сб.тр. -Новосибирск, 2010. -Т.5, ч.2. -С. 155-158.

КЛЮЧЕВЫЕ СЛОВА: *судовое топливо, коррозионная стойкость, анализатор серы*

СВЕДЕНИЯ ОБ АВТОРАХ: *Шувалов Геннадий Владимирович, канд. техн. наук, заместитель директора ФГУП «СНИИМ»*

Половинкин Валерий Николаевич, докт. техн. наук, референт директора ФГУП ГНЦ

«ЦНИИ им. акад. А.Н. Крылова»

Клековкин Иван Владимирович, заместитель начальника лаборатории ФГУП «СНИИМ»

Ясырова Ольга Александровна, канд. техн. наук, доцент ОИВТ, филиал ФБОУ ВПО

«НГАВТ»

ПОЧТОВЫЙ АДРЕС: *630004, г.Новосибирск, пр.Димитрова, 4, ФГУП «СНИИМ»*

196158, г.Санкт-Петербург, Московское шоссе, 44, ФГУП ГНЦ «ЦНИИ им. акад. А.Н. Крылова»

644099, г.Омск, ул.И.Алексеева, 4, ОИВТ, филиал ФБОУ ВПО «НГАВТ»

ИССЛЕДОВАНИЕ ТЕМПЕРАТУРЫ ВСПЫШКИ НЕФТЕПРОДУКТОВ АНАЛИЗАТОРОМ СИМ-5

**ФГУП «Сибирский научно-исследовательский институт метрологии»
ФГУП Государственный научный центр «Центральный научно-исследовательский институт им. акад. А.Н. Крылова»
Омский институт водного транспорта, филиал ФБОУ ВПО
«Новосибирская государственная академия водного транспорта»**

Г.В. Шувалов, В.Н. Половинкин, И.В. Клековкин, О.А. Ясырова

RESEARCH OF TEMPERATURE OF FLASH OF OIL PRODUCTS BY THE СИМ-5 ANALYZER

Siberian research institute of metrology

Krylov shipbuilding research institute

Omsk institute of water transport, branch Novosibirsk state academy of water transport

G.V. Shuvalov, V.N. Polovinkin, I.V. Klekovkin, O.A. Yasyrova

In article results of researches of distribution of temperature of oil product are given at a different speed of heating in a test crucible of the СИМ-5 analyzer.

Keywords: ship fuel, СИМ-5 analyzer, flash temperature

Приведены результаты исследований распределения температуры нефтепродукта при разной скорости нагрева в испытательном тигле анализатора СИМ-5.

Технический регламент «О требованиях к автомобильному и авиационному бензину, дизельному и судовому топливу, топливу для реактивных двигателей и топочному мазуту» предъявляет обязательные требования к качеству отечественных судовых топлив в виде двух показателей: содержание серы и температура вспышки. Температура вспышки определяет теплофизические свойства нефтепродуктов и характеризует их способность к воспламенению при нагреве, а также их пожароопасные свойства.

Показатели точности измерений температуры вспышки в дизельном топливе согласно

Таблица 1 – Показатели точности измерения температуры вспышки

Температура вспышки, °С	Сходимость	Воспроизводимость
До 104	2	4
Свыше 104	5	8

ГОСТ 6356 не должна превышать значений, указанных в таблице 1.

Из-за сложностей прямого измерения температуры вспышки газов и паров, за неё принимают минимальную температуру нефтепродукта вблизи стенки тигля, при которой наблюдают вспышку. Эта температура зависит от условий тепломассообмена как внутри испытательного тигля, так и самого тигля с окружающей средой, а также объема нефтепродукта. Следовательно, если необоснованно выбрать место измерения температуры в нефтепродукте, то ошибка в определении температуры вспышки может превысить допустимое стандартом ГОСТ 6356 значения [1, 2].

В настоящей работе исследовалось распределение температуры нефтепродукта при разной скорости нагрева нефтепродукта в испытательном тигле прибора СИМ-5. Скорость нагрева регулировалась величиной подаваемого на тигель напряжения. В качестве нефтепродукта было выбрано трансформаторное масло. Трансформаторное масло обладает высокой стабильностью, что позволяет использовать его большого количества опытов, а также достаточно высокой температурой вспышки, около 150 °С, при которой можно более подробно изучить температурное распределение в тигле.

Лабораторные измерения проводились в тигле стандартной формы, который был заполнен образцом трансформаторного масла согласно требованию эксплуатационной документации прибора СИМ-5Д.

Для определения температурного распределения по объему в тигле для разных скоростей нагрева был изготовлен специальный держатель, на который крепились датчики 4-х полосного температурного измерителя (рисунок 1).

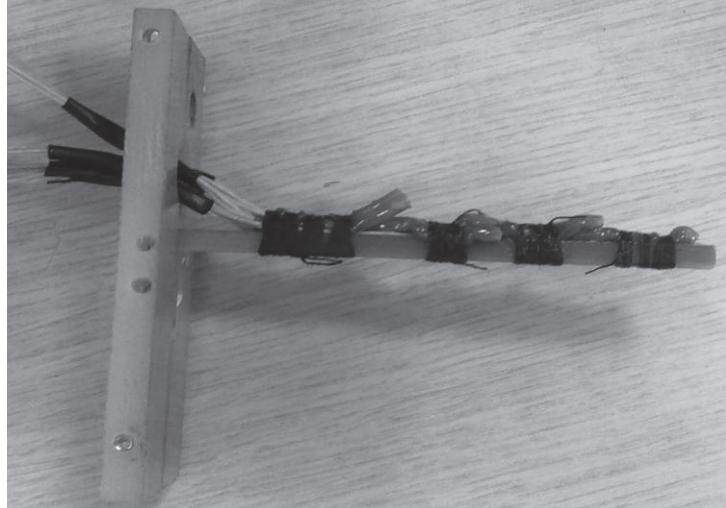


Рисунок 1 – Держатель датчиков 4-х полосного температурного измерителя

Образец трансформаторного масла в анализаторе нагревался с установленной скоростью, определение которой проводилось с помощью 4-х полосного измерителя температуры (рисунок 2). Подключенный к компьютеру 4-х полосный измеритель позволяет получать данные о степени нагрева на разных глубинах тигля в установленный интервал времени. Измерения проводились в трёх вертикальных сечениях тигля.

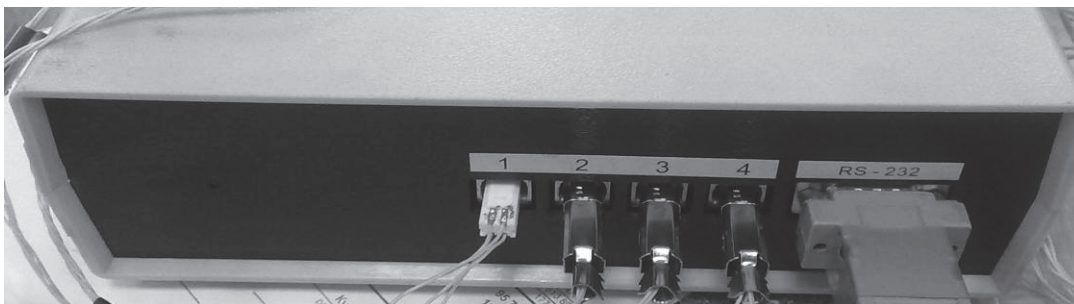


Рисунок 2 – 4-х полосный измеритель температуры

Рамку с датчиком поочередно перемещали от центра к стенке тигля через промежуточную точку. Скорость нагрева проходила с интервалом 25 В в диапазоне от 25 до 150 В. Предельно допустимой температурой в каждом опыте считается показания датчиков 150 °С так как она является температурой вспышки опытного образца.

Результаты каждого опыта выводятся на монитор в виде:

<Время>	<1>	<2>	<3>	<4>
01:11:38	25.690	25.610	25.546	25.393
01:11:43	25.713	25.638	25.580	25.435
01:11:48	25.737	25.668	25.617	25.478
01:11:53	25.764	25.695	25.652	25.526
01:11:58	25.795	25.723	25.689	25.576

Затем преобразуются в табличный вид для построения графической зависимости температуры от времени (рисунок 3).

Анализ графиков проводим по группам, сравнивая по одинаковой скорости нагрева, но различным положениям рамки с датчиками. При скорости нагрева 25 Вт оказалось, что в определенный момент времени все четыре датчика, в каждом из положений, определяют примерно одинаковое значение температуры, которое составляет 71 °С.

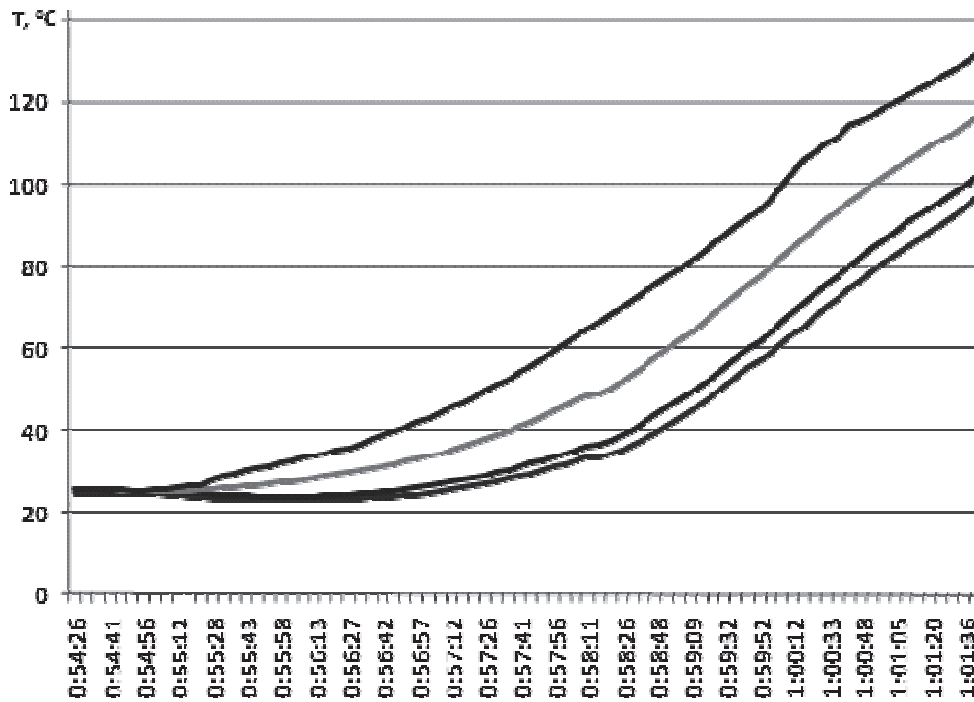


Рисунок 3 – Типичная кривая распределения температуры в тигле

Разница между первым и четвертым датчиком составляет 5 °С.

При скорости нагрева 50 Вт так же наблюдается схождение показаний датчиков, но при более высоких температурах. В центре это примерно 92 °С. А у стенки тигля 138 °С. Скорость нагрева увеличивается так же, от центра к краю. От 5,4 °С до 4,3 °С в минуту. Разница между первым и четвертым датчиком по завершению измерений составляет в промежуточном положении и в центре около 4,1 °С.

Во время проведения опытов со скоростью нагрева 75 Вт схождение показаний датчиков было лишь в начале нагрева. Затем, в зависимости от положения датчика на рамке, показатели температуры растут примерно с одной скоростью. Нижний датчик, в самом большом расхождении показателей на отметке в 41 °С, а верхний 51,8 °С. Скорость нагрева во всех трех положения равна 9 °С в минуту. Расхождения по датчикам в конце опыта в центре 0,7 °С, у стенки 2,7 °С.

Изменив скорость нагрева прибора до 100 Вт, графики меняют свой вид. Показатели датчиков не имеют близких значений. В промежуточном положении и центре скорость нагрева около 13 °С в минуту, с краю 9 °С. Расходимость температурных показаний по глубине составляет примерно от 14 °С до 11 °С в крайнем положении рамки.

При 125 Вт мощности нагрева в центре температура растет со скоростью 15 °С в минуту. В начале нагрева, температура на датчиках примерно одинакова, затем плавно увеличивается от нижнего датчика к верхнему. К концу измерений, разница в температурных данных составила от 12 °С в центре до 7 °С с краю.

В опытах при мощности нагрева 150 Вт показания на датчиках растут в среднем по 19 °С в минуту у стенки и в центре. Скорость нагрева в промежуточном значении 16 °С в минуту. Разница между датчиками по завершению составила более 20 °С. Максимальное значение 24 °С у края тигля.

Кроме того, были проведены испытания с целью определения температуры вспышки при различных мощностях (скорости) нагрева в закрытом тигле. Опытный образец нагревался с мощностью 50 Вт, 150 Вт, 200 Вт. Температурой вспышки, при закрытом тигле, считается показания термодатчика, при котором произошла вспышка, при условии, что она повторилась через 5 °С.

Полученные данные о температуре вспышки при разной мощности нагрева представлены в таблице 2.

Таблица 2 – Температура вспышки трансформаторного масла в закрытом тигле в зависимости от мощности нагревателя тигля

Мощность нагрева тигля, Вт	50	150	200
Значение температуры вспышки в закрытом тигле, °С	108	124	135

Таким образом, в результате проведенных экспериментов установлены распределения температур в нагреваемых образцах трансформаторного масла в тигле анализатора СИМ-5, которые показали, что разница в различных точках открытого тигля при нагреве может превышать 24 °С. Это требует строгого контроля скорости нагрева нефтепродукта при определении температуры вспышки. Влияние скорости нагрева на величину температуры вспышки подтверждено также и для закрытого тигля. Разница в значении температуры вспышки составляет 27 °С.

СПИСОК ЛИТЕРАТУРЫ

- 1 Экономия горючесмазочных материалов при работе двигателей внутреннего сгорания / Г.В. Шувалов [и др.] // Сиб. на-уч. вестн. / Новосиб. гос. акад. вод. трансп. -Новосибирск, 2003. -Вып.VI. -С. 49-52.
2 Приборы экспресс-анализа диэлектрических жидкостей / Г.В. Шувалов [и др.] // Физика. -2004. -Т.47, -№11. -С. 200-202.

КЛЮЧЕВЫЕ СЛОВА: *судовое топливо, анализатор СИМ-5, температура вспышки*

СВЕДЕНИЯ ОБ АВТОРАХ: *Шувалов Геннадий Владимирович, канд. техн. наук, заместитель директора ФГУП «СНИИМ»*

Половинкин Валерий Николаевич, докт. техн. наук, референт директора ФГУП ГНЦ

«ЦНИИ им. акад. А.Н. Крылова»

Клековкин Иван Владимирович, заместитель начальника лаборатории ФГУП «СНИИМ»

Ясырова Ольга Александровна, канд. техн. наук, доцент ОИВТ, филиал ФБОУ ВПО «НГАВТ»

ПОЧТОВЫЙ АДРЕС: *630004, г.Новосибирск, пр.Димитрова, 4, ФГУП «СНИИМ»*

196158, г.Санкт-Петербург, Московское шоссе, 44, ФГУП ГНЦ «ЦНИИ им. акад. А.Н. Крылова»

644099, г.Омск, ул.И.Алексеева, 4, ОИВТ, филиал ФБОУ ВПО «НГАВТ»

ПРИМЕНЕНИЕ ДИЭЛЬКОМЕТРИЧЕСКОГО МЕТОДА ДЛЯ ОПРЕДЕЛЕНИЯ НЕКОТОРЫХ ПАРАМЕТРОВ НЕФТЕПРОДУКТОВ

ФГУП «Сибирский научно-исследовательский институт метрологии»
ФГУП Государственный научный центр «Центральный научно-исследовательский институт им. акад. А.Н. Крылова»
Омский институт водного транспорта, филиал ФБОУ ВПО
«Новосибирская государственная академия водного транспорта»

Г.В. Шувалов, В.Н. Половинкин, И.В. Клековкин, О.А. Ясырова

APPLICATION OF THE DIELEKTRICHESKY METHOD FOR DETERMINATION OF SOME PARAMETERS OF OIL PRODUCTS

Siberian research institute of metrology

Krylov shipbuilding research institute

Omsk institute of water transport, branch Novosibirsk state academy of water transport

G.V. Shuvalov, V.N. Polovinkin, I.V. Klekovkin, O.A. Yasyrova

Results of researches of a dielkometrichesky method are given in article for determination of temperature of hardening of oil product.

Keywords: oil product, hardening temperature, dielectric permeability

Приведены результаты исследований диэлькометрического метода для определения температуры застывания нефтепродукта.

Температура застывания является одним из основных параметров, нормируемых соответствующими стандартами на дизельные топлива и моторные масла.

В этой связи практически для всех нефтепродуктов необходимо измерять температуру застывания в соответствии с ГОСТ 20278 «Методы определения температур текучести и застывания», который регламентирует процедуру определения этого важного параметра. Однако стандартизованный метод имеет определенные недостатки. В первую очередь, это большой объем ручной работы и субъективный метод оценки момента застывания, основанный на визуальном контроле испытателя. Поэтому актуальна проблема разработки принципиально нового метода определения температуры застывания, позволяющая устранить эти недостатки.

В данной работе рассмотрен вопрос о возможности применения функциональной зависимости диэлектрической проницаемости нефтепродукта от температуры для определения температуры застывания нефтепродукта.

Диэлектрическая проницаемость нефтепродукта определяется по формуле

$$\varepsilon = 1 + \kappa, \tag{1}$$

где κ – диэлектрическая восприимчивость.

С другой стороны, диэлектрическая восприимчивость для изотропных жидких диэлектриков определяет связь между поляризацией среды и внешним электрическим полем

$$P = \kappa E, \quad (2)$$

где P – поляризация диэлектрика (суммарный дипольный электрический момент единицы объема диэлектрика);

E – напряженность электрического поля.

Для жидких неполярных диэлектриков ориентационная поляризация зависит от температуры. При относительно высоких температурах, близких к температуре кипения, ориентационная поляризация диэлектриков зависит от температуры. Чем больше температура, тем меньше поляризация из-за теплового движения. При понижении температуры фактор деполяризации уменьшается. Однако существует другой фактор, связанный с вращательной вязкостью органических молекул, которая увеличивается при понижении температуры. Поэтому температурная зависимость поляризации жидких диэлектриков должна быть немонотонной [1]. При замерзании нефтепродукта «вымораживаются» вращательные степени свободы, поэтому поляризация становится независимой от температуры при кристаллизации. Соответственно, диэлектрическая проницаемость становится независимой от температуры ниже точки замерзания.

Таким образом, предлагаемый метод измерения температуры застывания основан на экспериментальном определении зависимости диэлектрической проницаемости от температуры нефтепродукта.

Его суть состоит в том, что в охлаждаемую среду (этиловый спирт) помещается сосуд с нефтепродуктом с известной температурой замерзания, который охлаждается до температуры среды, при этом измеряется электрическая емкость данного нефтепродукта между обкладками плоского конденсатора. Среда охлаждается с помощью блока регулирования, который обеспечивает равномерное распределение температуры по среде, с помощью циркуляционного насоса. Диэлектрическая проницаемость нефтепродукта измеряется при помещении нефтепродукта в измерительный электрический конденсатор, емкость которого в свою очередь, измеряется мостом переменного тока Р5083. На основе полученных данных можно определить диэлектрическую проницаемость нефтепродукта. Далее строится зависимость диэлектрической проницаемости от температуры и анализируется ее характер. В том случае если точка замерзания определяется характером температурной зависимости электрической проницаемости, то это позволяет судить о наступлении фазового перехода (замерзания) и использовать такой метод для определения температуры замерзания.

Измерения с использованием данного метода были проведены на двух типах нефтепродуктов с разными температурами застывания, определенными стандартными методами.

Данные полученные в ходе эксперимента при охлаждении 1-го образца нефтепродукта приведены в таблице 1. По полученным значениям для нефтепродукта был построен график зависимости диэлектрической проницаемости от температуры, приведенный на рисунке 1.

Анализ результатов измерений показал, что с уменьшением температуры нефтепродукта в жидком состоянии, диэлектрическая проницаемость уменьшается по линейному закону до точки фазового перехода (замерзания)

$$\varepsilon = 0,018t + 6,06. \quad (3)$$

Расчеты показали при температуре $t = -33$ °С и дальнейшем понижении температуры, диэлектрическая проницаемость остается постоянной $\varepsilon = 5,48$. Это означает, что в твердом состоянии нефтепродукта диэлектрическая проницаемость остается неизменной.

Данные полученные в ходе эксперимента при охлаждении 2-го образца нефтепродукта приведены в таблице 2.

Таблица 1 – Температурная зависимость диэлектрической проницаемости

Температура, °С	Емкость, пФ	Диэлектрическая проницаемость, отн. ед.
10	30,39	6,35
5	29,24	6,11
0	28,99	6,06
-5	28,34	5,93
-10	27,98	5,85
-15	27,44	5,74
-20	27,16	5,68
-25	26,79	5,60
-30	26,59	5,65
-31	26,39	5,52
-32	26,29	5,50
-33	26,19	5,48
-34	26,19	5,48
-35	29,19	5,48

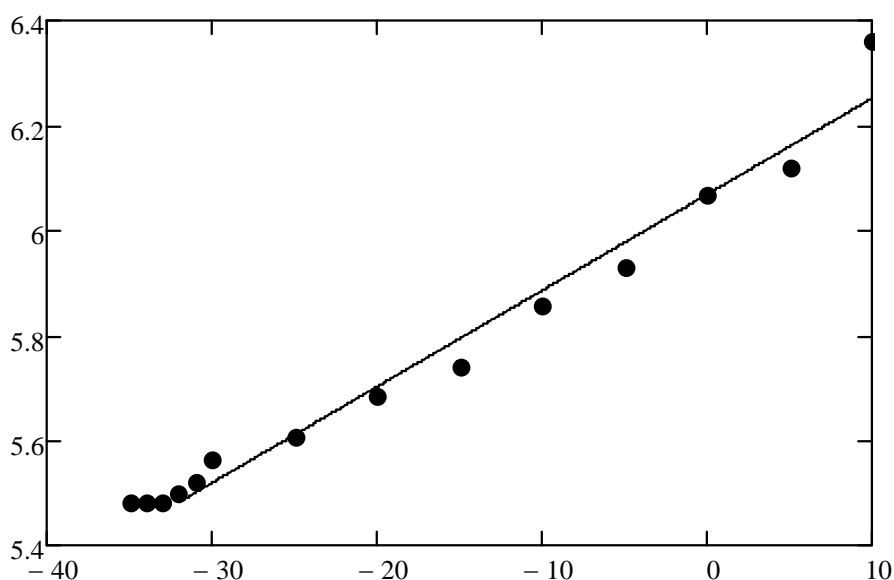


Рисунок 1 – Зависимость диэлектрической проницаемости от температуры

Таблица 2 – Температурная зависимость диэлектрической проницаемости

Температура, °С	Емкость, пФ	Диэлектрическая проницаемость, отн. ед.
9	30,29	6,33
6	30,00	6,27
3	29,68	6,11
0	29,23	6,08
-3	29,10	5,03
-6	28,85	5,97
-9	28,57	5,90
-12	28,21	5,85
-15	28,00	5,83
-18	27,89	5,81
-21	27,78	5,79
-22	27,68	5,77
-23	27,36	5,77
-24	27,59	5,77
-25	27,59	5,77

По полученным значениям для нефтепродукта был построен график зависимости диэлектрической проницаемости от температуры, приведенный на рисунке 2.

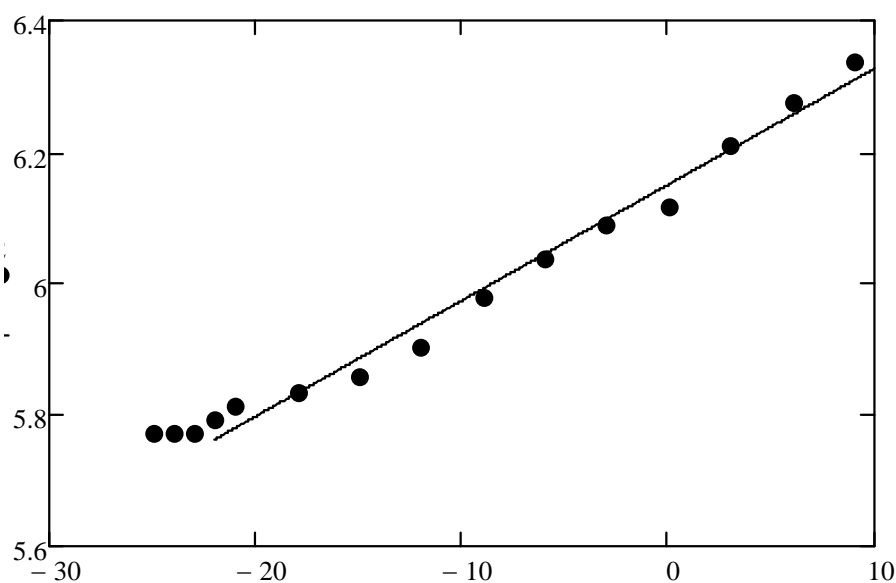


Рисунок 2 – Зависимость диэлектрической проницаемости от температуры

Анализ результатов измерений показал, что с уменьшением температуры нефтепродукта в жидком состоянии, диэлектрическая проницаемость уменьшается по линейному закону до точки фазового перехода (замерзания)

$$\varepsilon = 0,018t + 6,15. \tag{4}$$

Расчеты показали при температуре $t = -23\text{ }^\circ\text{C}$ и дальнейшем понижении температуры, диэлектрическая проницаемость остается постоянной $\varepsilon = 5,77$. Это означает, что в твердом состоянии нефтепродукта диэлектрическая проницаемость остается неизменной.

Таким образом, в результате проведенных исследований был предложен метод определения температуры застывания по характеру изменения диэлектрической проницаемости нефтепродукта. Установлена функциональная зависимость диэлектрической проницаемости от температуры, которую можно использовать в системах, приборах и датчиках для определения температуры застывания.

СПИСОК ЛИТЕРАТУРЫ

1 Рез, И.С. Диэлектрики. Основные свойства и применения / И.С. Рез, Ю.М. Поплавко. -М.: Радио и связь, 1989. -288 с.

КЛЮЧЕВЫЕ СЛОВА: нефтепродукт, температура застывания, диэлектрическая проницаемость
СВЕДЕНИЯ ОБ АВТОРАХ: Шувалов Геннадий Владимирович, канд. техн. наук, заместитель директора ФГУП «СНИИМ»
 Половинкин Валерий Николаевич, докт. техн. наук, референт директора ФГУП ГНЦ «ЦНИИ им. акад. А.Н. Крылова»
 Клековкин Иван Владимирович, заместитель начальника лаборатории ФГУП «СНИИМ»
 Ясырова Ольга Александровна, канд. техн. наук, доцент ОИВТ, филиал ФБОУ ВПО «НГАВТ»

ПОЧТОВЫЙ АДРЕС: 630004, г.Новосибирск, пр.Димитрова, 4, ФГУП «СНИИМ»
 196158, г.Санкт-Петербург, Московское шоссе, 44, ФГУП ГНЦ «ЦНИИ им. акад. А.Н. Крылова»
 644099, г.Омск, ул.И.Алексеева, 4, ОИВТ, филиал ФБОУ ВПО «НГАВТ»

АНАЛИЗ ФУРЬЕ КИНЕМАТИЧЕСКОЙ ПОГРЕШНОСТИ МЕХАНИЧЕСКОЙ ПЕРЕДАЧИ

ФГБОУ ВПО «ДАЛЬРЫБВТУЗ»

Ю.А. Корнейчук

FOURIER ANALYSIS OF MECHANICAL DRIVE KINEMATICAL ERROR
 Far Eastern state technical fisheries university
 Yu.A. Korneychuk

The kinematical error is considered as a mechanical transmission diagnostic indicator. It depends on accuracy of manufacturing of details, their relative positioning and mounting quality. The example of the program «Fourier analysis» from analytical package Microsoft Excel is described. The harmonious analysis of a kinematical error simplifies identification of transmission defects. Program mistakes are found out. Recommendations on their elimination are given.

Keywords: mechanical transmission, diagnostics, kinematical error, Fourier analysis, harmonic analysis, spectrum analysis

Рассматривается кинематическая погрешность в качестве диагностического показателя механической передачи. Ее величина определяется точностью изготовления деталей, их взаимным расположением и качеством монтажа. Описан пример программы «Анализ Фурье» из аналитического пакета Microsoft Excel. Гармонический анализ кинематической ошибки упрощает идентификацию дефектов передачи. Обнаружены ошибки в программе. Даны рекомендации по их устранению.

В технической диагностике все шире используется быстрое преобразование Фурье (БПФ). Известны исследования применения в электрооборудовании [1], в диагностике зубчатых [2] и волновых передач [3], цепных приводов [4].

Microsoft Office широко известен и популярен во всем мире. Менее известны его инженерные приложения. В статье рассматриваются вопросы применения Анализа Фурье из «Пакета анализа» электронных таблиц Microsoft Excel. В качестве объекта анализа служит кинематическая погрешность механической передачи, которая определяется разностью между действительным φ_2 и номинальным φ_3 углами поворота ведомого зубчатого колеса передачи. Часто ее определяют линейным смещением по дуге делительной окружности колеса (рисунок 1), то есть

$$E = (\varphi_2 - \varphi_3)r; \varphi_3 = \varphi_1(z_1/z_2),$$

где r – радиус делительной окружности ведомого колеса;

φ_1 – действительный угол поворота ведущего колеса;

z_1, z_2 – числа зубьев соответственно ведущего и ведомого колёс.

Наибольшая кинематическая погрешность передачи E_{\max} определяется наибольшей алгебраической разностью значений кинематической погрешности передачи за полный цикл изменения относительного положения зубчатых колёс. Для обеспечения кинематической точности предусмотрены нормы, ограничивающие кинематическую погрешность передачи и кинематическую погрешность колеса.

БПФ заключается в разложении диагностического сигнала на элементарные гармонические функции по упрощенной расчетной процедуре [1], что позволяет оценить амплитудный, частотный и фазовый состав анализируемого сигнала. Разложение сложного сигнала на гармоники предполагает нахождение источников возмущений по фазе, частоте и амплитуде. Например, в передачах с дискретным зацеплением (цепная, зубчатая) важно выделить в качестве опорного гармонический сигнал «зубцовой» частоты. Кроме того, гармонический анализ позволяет восстанавливать исходные сигналы по их спектрам, делает возможность построения линейных фильтров и оценку погрешностей линейной фильтрации.

Непрерывную функцию $E(t)$ записи кинематической погрешности представим в виде дискретного сигнала E_i , заданного в дискретные моменты наблюдения $t_i = i \cdot \Delta t$ через шаг Δt . Запишем сигнал E_i в виде совокупности гармонических составляющих ряда Фурье.

$$E_i = \frac{a_0}{2} + \sum_{k=1}^{\infty} \left(a_k \cos 2\pi \frac{k \cdot i}{N} + b_k \sin 2\pi \frac{k \cdot i}{N} \right). \quad (1)$$

Гармонический анализ периодических функций заключается в нахождении коэффициентов a_k, b_k ряда Фурье

$$a_k = \frac{2}{N} \sum_{i=1}^N E_i \cos 2\pi \frac{k \cdot i}{N}; \quad b_k = \frac{2}{N} \sum_{i=1}^N E_i \sin 2\pi \frac{k \cdot i}{N}, \quad (2)$$

где k – номер гармоники;

i – порядковый номер отсчета сигнала $i = 1, 2, 3, \dots, N$.

Для БПФ необходимо выполнять условие $N = 2^n$.

Ряд Фурье финитной функции представим в компактной форме

$$E_i = c_0 + \sum_{k=1}^{N/2} c_k \cos \left(2\pi \frac{k \cdot i}{N} + \varphi_k \right), \quad (3)$$

где c_0 – постоянная составляющая исследуемой функции;

c_k, φ_k – соответственно, амплитуда и начальная фаза k -ой гармоники связанные с коэффициентами Фурье

$$c_k = \sqrt{a_k^2 + b_k^2}; \quad \varphi_k = \arctg \frac{-b_k}{a_k}. \quad (4)$$

Амплитудный спектр представлен распределением амплитуд c_k гармоник по дискретным частотам, кратным основной частоте. Фазовый спектр показывает распределение начальных фаз φ_k этих гармоник.

При вычислении БПФ в электронных таблицах Excel получают комплексные числа

$$\tilde{c}_k = a_k - ib_k, \quad (5)$$

которые используются для расчета в (4).

Проверим точность программы «Анализа Фурье» из аналитического пакета Microsoft Excel, задав тестовую функцию в виде суммы трех гармоник

$$E_1(t) = E_1 \sin(\omega_1 t + \varphi_1); \quad E_2(t) = E_2 \sin(\omega_2 t + \varphi_2); \quad E_3(t) = E_3 \cos(\omega_3 t + \varphi_3),$$

и постоянной величины C_0 .

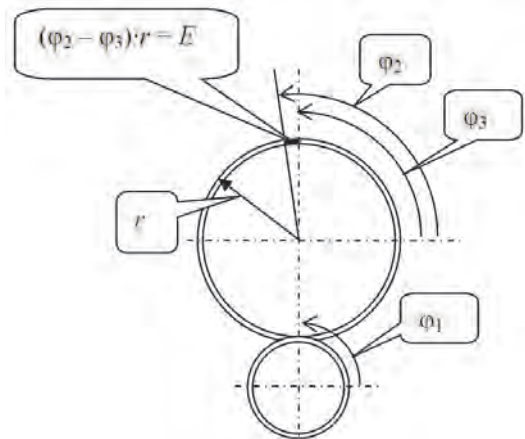


Рисунок 1 – Схема определения кинематической погрешности зубчатой передачи

На рисунке 2 показаны кривые:

– ряд 1 – имитация радиального биения ведущего зубчатого колеса

$$E_1(t) = 100 \sin(t \cdot 0,2 \cdot 6,28) + 150 \text{ (амплитуда 100 мкм со сдвигом 150 мкм);}$$

– ряд 2 – имитация радиального биения ведомого зубчатого колеса

$$E_2(t) = 60 \sin(t \cdot 0,5 \cdot 6,28) + 100 \text{ (амплитуда 60 мкм со сдвигом 100 мкм);}$$

– ряд 3 – имитация зубцовой составляющей зацепления

$$E_3(t) = 20 \cos(t \cdot 5 \cdot 6,28) + 20 \text{ (амплитуда 20 мкм со сдвигом 20 мкм);}$$

– ряд 4 – суммарное биение всех компонентов

$$\sum E_j(t) = 100 \sin(t \cdot 0,2 \cdot 6,28) + 60 \sin(t \cdot 0,5 \cdot 6,28) + 20 \cos(t \cdot 5 \cdot 6,28) + 270 \text{ (сдвиг 270 мкм).}$$

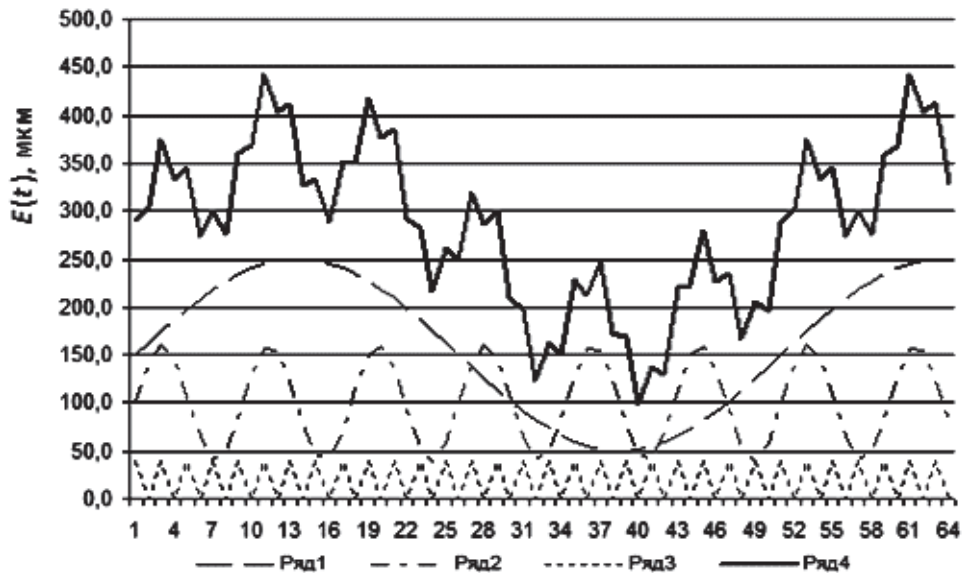


Рисунок 2 – Запись кинематической погрешности механической передачи в виде комбинации трех гармоник с разными значениями амплитуды и периода колебаний

В таблице приведены результаты расчета программы Анализ Фурье кривой кинематической погрешности. Результаты расчетных амплитуд (столбец 7) в десятки раз превышают заданные значения. Очевидно, что разработчик упустил значение N в расчетах по (2). Это легко исправить, добавив столбец 9, значения которого в $N/2 = 32$ раз меньше данных столбца 7. Однако, значения c_0 и c_{32} следует разделить на $N = 64$, так как они не содержат мнимой части.

На рисунке 3 представлен амплитудный спектр, построенный по данным столбца 9 таблицы. По вертикали откладываются амплитуды биения C_k (мкм). По горизонтали расположены номера соответствующих гармоник. Каждая гармоника несет информацию о периоде колебания.

Первое значение таблицы $C_0 = 262,8$ мкм является постоянным членом ряда Фурье и характеризует сдвиг кривой кинематической погрешности по вертикали, поэтому оно отсутствует на рисунке 3. Задано значение сдвига 270 мкм. Ошибка 2,7%.

Второе значение столбца 9 таблицы несет информацию о первой гармонике $C_1 = 87,4$ мкм (задано 100 мкм), соответствующей кривой 1 наблюдений (рисунок 2). Ошибка 12,6%.

Таблица – Результаты спектрального анализа кинематической погрешности механической передачи

t, c	$E_1(t),$ мкм	$E_2(t),$ мкм	$E_3(t),$ мкм	$\sum E_j(t),$ мкм	Комплексное число	$C_k,$ мкм	$\varphi_k,$ рад.	$C_k,$ мкм
1	2	3	4	5	6	7	8	9
0	150,0	100,0	40,0	290,0	16816,5	16816,5	0,0	262,8
0,1	162,5	141,1	0,0	303,6	2044,5+1910,0i	2797,9	0,8	87,4
0,2	174,9	159,9	40,0	374,7	-513,41-984,5i	1110,3	-2,1	34,7

Продолжение таблицы

1	2	3	4	5	6	7	8	9
0,3	186,8	146,3	0,0	333,1	-153,0-432,8i	459,1	-1,9	14,3
0,4	198,2	107,6	40,0	345,8	-81,9-246,4i	259,6	-1,9	8,1
0,5	208,8	64,8	0,0	273,6	-73,43-119,0i	139,8	-2,1	4,4
0,6	218,4	41,1	40,0	299,5	-15,2+31,42i	119,4	2,9	3,7
0,7	227,0	49,3	0,0	276,3	-344,7+458,1i	573,3	2,2	17,9
0,8	234,4	84,9	40,0	359,3	910,7-1535,0i	1784,8	-1,0	55,8
0,9	240,5	128,7	0,0	369,2	279,0-481,9i	556,8	-1,0	17,4
1,0	245,1	157,0	40,0	442,1	194,2-320,6i	374,9	-1,0	11,7
1,1	248,2	154,4	0,0	402,6	162,0-248,7i	296,9	-1,0	9,3
1,2	249,8	122,3	40,0	412,1	145,5-205,5i	251,8	-1,0	7,9
1,3	249,8	78,2	0,0	328,0	135,7-175,3i	221,7	-0,9	6,9
1,4	248,2	45,8	40,0	334,1	129,3-152,5i	199,9	-0,9	6,2
1,5	245,1	42,8	0,0	288,0	124,8-134,3i	183,4	-0,8	5,7
1,6	240,5	70,8	40,0	351,3	121,6-119,1i	170,3	-0,8	5,3
1,7	234,5	114,5	0,0	349,0	119,2-106,2i	159,6	-0,7	5,0
1,8	227,1	150,4	40,0	417,6	117,3-94,9i	150,9	-0,7	4,7
1,9	218,5	159,0	0,0	377,6	115,8-84,8i	143,6	-0,6	4,5
2,0	208,9	135,6	40,0	384,5	114,7-75,8i	137,5	-0,6	4,3
2,1	198,3	93,0	0,0	291,3	113,7-67,5i	132,2	-0,5	4,1
2,2	186,9	54,1	40,0	281,0	113,0-59,8i	127,8	-0,5	4,0
2,3	175,0	40,1	0,0	215,1	112,3-52,6i	124,0	-0,4	3,9
2,4	162,7	58,5	40,0	261,2	111,8-45,9i	120,9	-0,4	3,8
2,5	150,2	99,4	0,0	249,6	111,8-39,5i	118,2	-0,3	3,7
2,6	137,6	140,6	40,0	318,3	111,0-33,3i	115,9	-0,3	3,6
2,7	125,3	159,8	0,0	285,2	110,7-27,4i	114,1	-0,2	3,6
2,8	113,4	146,6	40,0	300,0	110,5-21,6i	112,6	-0,2	3,5
2,9	102,0	108,2	0,0	210,2	110,3-15,9i	111,5	-0,1	3,5
3,0	91,4	65,3	40,0	196,6	110,2-10,3i	110,7	-0,1	3,5
3,1	81,7	41,2	0,0	122,9	109,9-4,3i	109,9	0,0	3,4
3,2	73,1	49,0	40,0	162,0	1388,0	1388,0	0,0	21,7

Восьмое значение 9 столбца определяет амплитуду восьмой гармоники $C_8 = 55,8$ мкм (задано 60 мкм), соответствующей кривой 2 наблюдений (рисунок 2). Ошибка 7%.

Гармоника 32 с амплитудой $C_{32} = 21,7$ мкм соответствует кривой 3 наблюдений (см. рисунок 2). Ошибка 8,5%.

Так как расчетные табличные значения начальных углов не соответствуют заданным значениям, то фазовый спектр не показан.

В заключение отметим некоторые особенности применения анализа Фурье кинематической погрешности механической передачи:

- для применения БПФ пакета анализа Microsoft Excel рекомендуется корректировать результат по предложенной схеме;
- гармоники 2, 3, 7 и 9 (см. рисунок 3) не имеют смысла и затрудняют поиск потенциальных дефектов;
- в качестве опорного сигнала механической передачи рекомендуется использовать зубцовое биение в силу его стабильности;

Численный эксперимент показал, что БПФ не дает возможности точно и однозначно

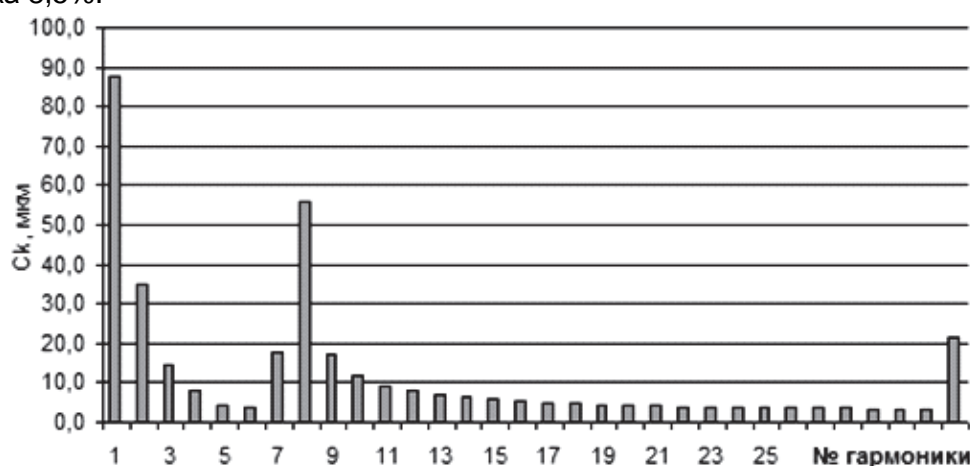


Рисунок 3 – Амплитудный спектр

идентифицировать дефект механической передачи. Погрешность оценки амплитуд заданных гармоник 7-15%. Погрешность определения среднего значения 3%.

СПИСОК ЛИТЕРАТУРЫ

1 Гольдштейн, Е.Л. Гармонический анализ токов (напряжений) при наличии в них интергармоник и неизвестном периоде результирующего сигнала / Е.Л. Гольдштейн, Н.В. Радаев // *Электричество*. -2009. -№12.
 2 Драган, А.В. Новые методы и средства диагностики многовальных зубчатых приводов по кинематическим и вибрационным критериям / А.В. Драган, Д.В. Омесь // *Вестн. Брест. гос. техн. ун-та*. -2012. -№4. -С. 64-70.
 3 Люминарский, И.Е. Расчет кинематической погрешности волновой зубчатой передачи как упругой системы с односторонним контактом звеньев / И.Е. Люминарский, С.Е. Люминарский // *Изв. высш. учеб. заведений. Машиностроение*. -2008. -№8. -С. 9-19.
 4 Соболенко, А.Н. Кинематическая погрешность приводной цепи малооборотного дизеля / А.Н. Соболенко, Ю.А. Корнейчук // *Двигателестроение*. -2008. -№4. -С. 32-36.

КЛЮЧЕВЫЕ СЛОВА: механическая передача, диагностика, кинематическая погрешность, анализ Фурье, гармонический анализ, спектральный анализ

СВЕДЕНИЯ ОБ АВТОРЕ: Корнейчук Юрий Алексеевич, канд. техн. наук, доцент ФГБОУ ВПО «ДАЛЬРЫБВТУЗ»
ПОЧТОВЫЙ АДРЕС: 690087, г. Владивосток, ул. Луговая, 52Б, ФГБОУ ВПО «ДАЛЬРЫБВТУЗ»

МОДЕЛЬ ИДЕНТИФИКАЦИИ ТЕХНИЧЕСКОГО СОСТОЯНИЯ СУДОВЫХ ЭНЕРГЕТИЧЕСКИХ УСТАНОВОК НА ОСНОВЕ ДИНАМИЧЕСКИХ ОТКЛИКОВ

ФБОУ ВПО «Новосибирская государственная академия водного транспорта»

С.П. Глушков, В.В. Коновалов, Б.О. Лебедев

MODEL OF IDENTIFICATION OF TECHNICAL CONDITION OF SHIP POWER INSTALLATIONS ON THE BASIS OF DYNAMIC RESPONSES

Novosibirsk state academy of water transport
 S.P. Glushkov, V.V. Konovalov, B.O. Lebedev

The algorithm of identification of technical condition of ship power installations on the basis of a dynamic response is developed.

Keywords: technical condition, ship power plants, diagnostics

Разработан алгоритм идентификации технического состояния судовых энергетических установок на основе динамического отклика.

Процесс идентификации технического состояния СЭУ на основе динамического отклика можно разделить на четыре стадии:

- операционная оценка;
- сбор данных и удаление помех;
- выделение признаков;
- разработка статистической модели для установления различий.

На первом шаге-операционной оценке-выделяется критериальная деталь машины или оборудования и определяется класс повреждений, который может быть исследован. Определяются условия, в которых может быть выполнена запись сигнала для исследования (например, работа ДВС на холостом ходу).

На втором шаге – сборе данных и удалении помех – выполняется запись сигнала с датчика, расположенного на транспортном средстве, в момент движения, после чего записанный сигнал должен подвергнуться оценке с точки зрения пригодности к исследованию. На этом же этапе может выполняться очистка сигнала от шумов (в случае необходимости). Следует отметить, что на этапе сбора данных отклик от механизмов транспортного средства при движении может быть записан несколько раз с целью повышения достоверности результатов анализа сигнала.

На третьем шаге – выделении признаков – вычисляются показатели Гельдера [1]. Вычисление показателей Гельдера может вестись двумя способами: для всего сигнала или для найденных линий максимумов модуля вейвлет-коэффициентов непрерывного вейвлет-преобразования. Найденные показатели Гельдера при этом будут отличаться, но эти два способа являются взаимодополняющими, что позволяет повысить достоверность результатов идентификации повреждений.

На четвертом шаге – разработке статистической модели для установления различий – выполняется сравнение последних результатов идентификации повреждений, полученных на третьем шаге, с данными, которые были собраны ранее. При этом в качестве данных, с

которыми необходимо выполнить сравнение, могут выступать как результаты исследования подобных реальных конструкций, так и результаты, полученные с помощью численного моделирования конструкции в разном техническом состоянии [2].

На четвертом этапе определяется степень развития повреждений в критериальных деталях машины или оборудования. При этом используется графическое представление данных.

Как уже упоминалось ранее, идентификация повреждений может вестись с применением двух подходов. Остановимся подробнее на одном из них – идентификации повреждений на основе показателя Гельдера, вычисленного для всего сигнала.

Основная идея данного способа идентификации повреждений заключается в том, что в случае, если в исследуемой критериальной детали машины или оборудования присутствует повреждение, то показатель Гельдера в соответствующий момент времени будет выпадать за рамки характерных значений. Основной задачей при этом является определение такие характерных значений, и последующая идентификация повреждений.

В качестве характерного значения может быть взят процентиль 0,5 – медиана показателей Гельдера. Границей k принимается соотношение максимального значения и медианы показателя Гельдера. Приближение графика показателей Гельдера к границе будет сигнализировать о потенциальном месте расположения повреждений. Тогда следующей задачей будет выделение временного диапазона, соответствующего возмущению.

Идентификация технического состояния с использованием непрерывного вейвлет-преобразования слабо чувствительна к наличию различного рода шумов в исследуемом сигнале [3]. Однако для исключения влияния подобного рода шумов необходимо выделить так называемый несущий диапазон – верхнюю и нижнюю границу масштабов, на которых \log - \log график вейвлет-коэффициентов наилучшим образом аппроксимируются с помощью прямой, наклон которой является показателем Гельдера. Для этого может использоваться алгоритм определения верхней и нижней границы несущих масштабов вейвлет-коэффициентов.

На первом шаге исследуются вейвлет-коэффициенты, вычисленные для масштабов в промежутке от $[1; L_s/2]$, где L_s -длина записанного сигнала. При этом, в случае, если значение L_s является нечетной величиной, то верхняя граница $L_s/2$ округляется в меньшую сторону. После этого присваиваются начальные значения верхней и нижней границам и ведется поиск модулей соотношений аппроксимированного и вычисленного значений показателя Гельдера для десяти значений y нижней границы. Для этого в оригинальный сигнал добавляется компонент белого шума, например, в 1%. Далее для полученного сигнала с шумом вычисляются модули вейвлет коэффициентов непрерывного вейвлет-преобразования. После этого полученные модули вейвлет-коэффициентов сигнала с шумом сравниваются с оригинальными абсолютными значениями вейвлет коэффициентов и выделяется диапазон масштабов, на котором наблюдается совпадение значений. Этот диапазон и будет несущим. Операцию сравнения можно выполнить несколько раз, тем самым определив несущий диапазон для случаев, когда в сигнале присутствует и более существенный шум.

Идентификация технического состояния с помощью вычисления показателя Гельдера для всего сигнала не является единственным способом. В [4] дано описание второго подхода – на основе показателей Гельдера линий максимумов модуля коэффициентов непрерывного вейвлет-преобразования динамического отклика элемента конструкции механизма или оборудования транспортного средства. Записанный сигнал удлиняется с целью устранения граничных искажений. После этого назначается вещественный базис, вводится верхняя граница масштабов и выполняется синтез непрерывного вейвлет преобразования. После его выполнения вейвлет-коэффициенты берутся по модулю для последующего их анализа. Следующий этап – выполнение процедуры поиска верхней и нижней границы масштабов – несущего диапазона вейвлет-коэффициентов. На несущих масштабах выполняется поиск линий максимумов – пиковых значений абсолютных значений вейвлет-коэффициентов. В случае если эти линии не найдены, это может свидетельствовать о неправильном выборе вещественного базиса (необходимо увеличить число нулевых точек, то есть выбрать в качестве вещественного базиса производную функции Гаусса более высокого порядка). Необходимо уточнить вещественный базис и повторить поиск линий максимумов еще раз. Если же линии максимумов найдены, выполняется построение аппроксимирующих прямых, после чего вычисляется их наклон – показатель Гельдера. Абсолютные значения вейвлет-

коэффициентов, взятые для построения линии максимумов, соответствуют нескольким моментам времени. Поэтому для определения месторасположения повреждения необходимо вычислить момент времени появления аномалии в сигнале как среднее из моментов времени, соответствующих значениям модулей вейвелт-коэффициентов, использованных для построения линии максимумов. Характерным признаком отсутствия повреждения является разброс абсолютных значений, из которых формируется линия максимумов. Дополнительно этому вопросу будет уделено внимание в ходе численного эксперимента. После получения результатов расчета данные сравниваются с данными, найденными в ходе численного моделирования или обследования реальной конструкции, проведенного ранее с использованием предложенной методики. Появление новых линий максимумов, изменение величины показателя Гельдера, будет свидетельствовать о появлении новых и изменении степени развития старых повреждений.

СПИСОК ЛИТЕРАТУРЫ

- 1 Идентификация повреждений подшипников судовых валопроводов / С.С. Глушков, Б.О. Лебедев, В.В. Коновалов, Н.С. Ткаленко // Науч. проблемы трансп. Сибири и Дал. Востока. -2013. -№2. -С. 200-204.
- 2 Zhong, S. Detection of cracks in simply-supported beams by continuous wavelet transform of reconstructed modal data / S. Zhong, S.O. Oyadiji // Computers&Structures. -2011. -Vol.89, -№1/2. -P. 127-148.
- 3 Zhu, X.Q. Wavelet-based crack identification of bridge beam from operational deflection time history / X.Q. Zhu, S.S. Law // Intern. J. of Solids and Structures. -2006. -Vol.43, -№7/8. -P. 2299-2317.
- 4 Глушков, С.С. Граничные условия и вещественный базис исследуемого сигнала динамического отклика судового оборудования и систем / О.Б. Лебедев, С.С. Глушков // Науч. проблемы трансп. Сибири и Дал. Востока. -2014. -№1. -С.231-234.

КЛЮЧЕВЫЕ СЛОВА: *техническое состояние, судовые энергетические установки, диагностика*
СВЕДЕНИЯ ОБ АВТОРАХ: *Глушков Сергей Павлович, докт. техн. наук, профессор ФБОУ ВПО «НГАВТ»
Коновалов Валерий Владимирович, канд. техн. наук, доцент ФБОУ ВПО «НГАВТ»
Лебедев Борис Олегович, докт. техн. наук, профессор ФБОУ ВПО «НГАВТ»*

ПОЧТОВЫЙ АДРЕС: *630099, г.Новосибирск, ул.Щетинкина, 33, ФБОУ ВПО «НГАВТ»*

ОПРЕДЕЛЕНИЕ ИЗМЕНЕНИЯ ДАВЛЕНИЯ В МАСЛЯНОЙ СИСТЕМЕ СУДОВОГО ДИЗЕЛЯ

ФБОУ ВПО «Новосибирская государственная академия водного транспорта»

В.В. Коновалов, С.П. Глушков, Б.О. Лебедев

DEFINITION OF CHANGE OF PRESSURE IN OIL SYSTEM OF THE SHIP DIESEL

Novosibirsk state academy of water transport

V.V. Kononov, S.P. Glushkov, B.O. Lebedev

We consider the direction in diagnosing technical condition of marine engine associated with the development of methods and means of evaluation of the technical condition the parameters of the lubricating system.

Keywords: lubrication system, wavelet transformation, method of diagnosing

Рассмотрено одно из направлений в диагностировании технического состояния судового двигателя связанного с разработкой методов и средств оценки технического состояния по параметрам маслоподдачи.

Для надежной работы судового двигателя необходимо, чтобы в системе смазки было обеспечено достаточное давление масла. Насос забирает масло через заборный патрубок из картера двигателя и подает его через масляный фильтр в главную магистраль. Из главной магистрали по каналам в блоке масло поступает к коренным подшипникам коленчатого вала. Смазка шатунных подшипников чаще всего организуется через коренные шейки по каналам, соединяющим их с шатунными.

На нижней головке шатуна, как правило, имеется отверстия для разбрызгивания масла на поверхность цилиндра. В канавках маслоъемных колец расположены отверстия для стекания масла.

От главной магистрали ответвляется вертикальный смазочный канал, откуда масло подается к опорным подшипником распределительного вала, осей коромысел и гидравлическим компенсаторам клапанов.

Напор в системе смазки создает масляный насос. Давление, которое при этом развивается, определяется гидравлическим сопротивлением масляной магистрали. В исправном двигателе зазоры в подшипниках коленчатого вала составляют 0,03-0,08 мм. Они, с одной

стороны, обеспечивают нормальный режим смазки, при котором между шейкой вала и вкладышем проникает достаточное количество масла для создания, так называемого масляного клина (благодаря ему трущиеся детали выдерживают большие механические нагрузки с малым для себя ущербом). С другой стороны, небольшие зазоры не позволяют маслу, имеющему высокую вязкость, вытекать из внутренней полости подшипника.

При износе подшипников зазоры увеличиваются, иногда в несколько раз. Масло начинает активно просачиваться из системы, что приводит к уменьшению давления.

Износ подшипников коленчатого вала – влечет за собой другие неприятности. Уменьшение давления в нижней части системы смазки приводит к масляному голоданию трущихся деталей в головке блока. Таким образом, причиной масляной гипотонии является износ подшипников двигателя, прежде всего кривошипно-шатунного механизма.

Выявить гипотонию можно путем измерения давления масла. Фирмы, производящие оборудование для диагностики автомобилей, выпускают специальные приборы для измерения давления масла. Замер давления производится обычно через резьбовое отверстие, в которое вворачивается датчик давления. Конструкции датчиков различны так же, как и параметры резьбы. Чтобы сделать измерители давления универсальными, их снабжают набором переходников или быстросъемных адаптеров разных типоразмеров. Также указываются обороты, при которых следует выполнять измерения. На результаты измерений оказывает влияние температура масла, определяющая его текучесть. Замер рекомендуется проводить при рабочей температуре двигателя (температура масла около 80 °С). Для интерпретации результатов измерений используется справочная таблица. В целом, предлагаемая система диагностики громоздка, требует значительных затрат времени и вывода из эксплуатации двигателя.

Одно из направлений в диагностировании технического состояния судового двигателя связано с разработкой методов и средств оценки технического состояния и параметров маслоподачи. Эффективность использованной параметрической методики диагностирования достигнута за счет обеспечения высокой точности, быстроты и низкой трудоемкости, а также возможности создания в ограниченное время диагностической модели.

Задачу разработки методики диагностирования можно разделить на взаимосвязанные задачи создания диагностической модели, обеспечения ее функционирования, создания средств получения и обработки диагностической информации. Диагностическая информация основана на данных, полученных с помощью Фурье-преобразования спектров динамических ответов оборудования на различные вынужденные силы [1].

Амплитудно-частотные и фазовые характеристики этих сигналов несут в себе информацию о динамических свойствах в исследуемом оборудовании и поэтому могут использоваться при соответствующей обработке для контроля технического состояния объектов. Типичный аналоговый сигнал представляет собой изменения амплитуды во времени, анализ спектрального состава которого может быть осуществлен с помощью преобразования Фурье.

Параметрами, входящими в целевую функцию, являются частоты собственных колебаний конструкции, соответствующие ей формы колебаний или их производные с различными весовыми коэффициентами. Но можно отметить тот факт, что большинство разработанных методов, базирующихся на Фурье-анализе, применялось к идеализированным численным моделям конструкций. На практике использование этих методов довольно ограничено из-за ошибок которые вносят внешние факторы: шумы в сигнале, невозможность идентифицировать нелинейного поведения конструкции во времени и невозможность идентификации переходных процессов. Следует, также отметить, что преобразование Фурье дает только глобальные сведения о частотах (масштабах) анализируемого отклика, так как используемая при этом система функций (комплексная компонента или синусы и косинусы) определяется на бесконечном пространстве (интервале), а высокочастотные составляющие имеют большую точность при извлечении из малых временных отрезков, в отличие от низкочастотного отклика.

Дальнейшим развитием методики вибрационной диагностики является внедрение непрерывного вейвлет преобразования $W_f(s, b)$ функции одномерного отклика $f(t)$ [2] и представление в виде ряда или интеграла Фурье по системе базисных функций

$$\psi_{u,s}^*(t) = \frac{1}{\sqrt{S}} \Psi \left(\frac{t-u}{s} \right), \quad (1)$$

сконструированных из вещественного базиса $\Psi(t)$, обладающего определенными свойствами за счет операций сдвига во времени u и изменения временного масштаба S

$$W_f(s, b) = \frac{1}{\sqrt{S}} \int_{-\infty}^{+\infty} f(t) \Psi^* \left(\frac{t-u}{s} \right) du, \quad (2)$$

где * – комплексное сопряжения.

После записи базиса $\Psi_{u,s}^*(t)$ с помощью непрерывных масштабных преобразований S и сдвигов u вещественного базиса $\Psi(t)$ с произвольными значениями базисных параметров S и u , записывается синтез непрерывного вейвлет преобразования

$$S(t) = \frac{1}{C_\Psi} \iint_{-\infty}^{+\infty} W_f(u, s) \Psi_{s,b}(t) \frac{dsdb}{S^2}, \quad (3)$$

где C_Ψ – нормируемый коэффициент

$$C_\Psi = \int_{-\infty}^{+\infty} |\Phi(\omega)|^2 |\omega|^{-1} d\omega < \infty;$$

(u, s) – скалярное произведение соответствующих множителей;

$\Phi(\omega)$ – Фурье-преобразование вейвлет $\Psi(t)$.

Таким образом, непрерывное вейвлет преобразование представляет совокупность сверток функции одномерного отклика $f(t)$ с различными разномасштабными версиями вещественного базиса $\Psi(t)$. Временной образ вейвлетов определяется psi -функцией времени $\Psi(t)$, а частотный образ задается ее Фурье-образом $\Phi(\omega)$.

Вейвлет функции (3) могут быть представлены в виде двумерного масштабно-временного изображения, которое содержит в себе информацию об исследуемом сигнале. В масштабно-временном изображении элементы вещественного базиса вейвлет преобразования хорошо локализованы и обладают подвижным частотно-временным окном. Увеличение параметра S за счет изменения масштаба приводит к сужению Фурье-спектра функции $\Psi_{sb(t)}$ и выявляет различие в характеристиках на разных шкалах (частотах) функции одномерного сигнала (отклика) $f(t)$, а за счет сдвига происходит анализ свойств функции одномерного отклика в разных точках на всем исследуемом интервале (рисунок).

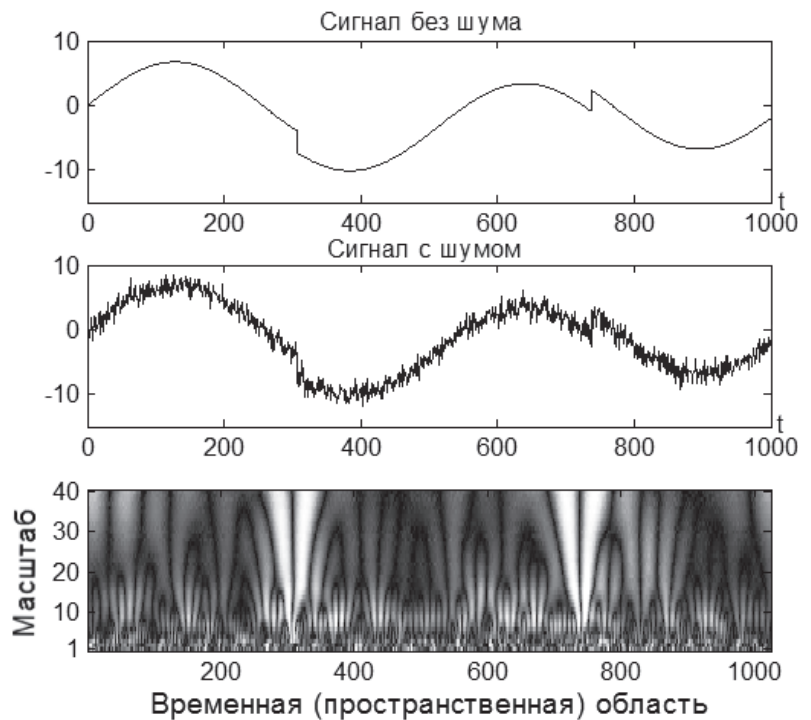


Рисунок – Пример вейвлет-анализа сигнала с двумя разрывами с учетом белого шума (производная функция Гаусса 4-го порядка)

СПИСОК ЛИТЕРАТУРЫ

1 Глушков, С.П. Идентификация повреждений в мостовых конструкциях на основе анализа их колебательных процессов / С.П. Глушков, Л.Ю. Соловьев, Н.А. Донец // Вестн. Томск. гос. архитектур.-строит. ун-та. -2011. -Т.4. -С. 209-221.
 2 Идентификация повреждений подшипников судовых валопроводов / С.С. Глушков, Б.О. Лебедев, В.В. Коновалов, Н.С. Ткаченко // Науч. проблемы трансп. Сибири и Дал. Востока. -2013. -№2. -С. 200-204.

КЛЮЧЕВЫЕ СЛОВА: смазочная система, методика диагностирования, вейвлет преобразование
 СВЕДЕНИЯ ОБ АВТОРАХ: Коновалов Валерий Владимирович, канд. техн. наук, доцент ФБОУ ВПО «НГАВТ»
 Глушков Сергей Павлович, докт. техн. наук, профессор ФБОУ ВПО «НГАВТ»
 Лебедев Борис Олегович, докт. техн. наук, профессор ФБОУ ВПО «НГАВТ»
 ПОЧТОВЫЙ АДРЕС: 630099, г.Новосибирск, ул.Щетинкина, 33, ФБОУ ВПО «НГАВТ»

ГРАНИЧНЫЕ УСЛОВИЯ И ВЕЩЕСТВЕННЫЙ БАЗИС ИССЛЕДУЕМОГО СИГНАЛА ДИНАМИЧЕСКОГО ОТКЛИКА СУДОВОГО ОБОРУДОВАНИЯ И СИСТЕМ

ФБОУ ВПО «Новосибирская государственная академия водного транспорта»
ООО «Мидель»

О.Б. Лебедев, С.С. Глушков

BOUNDARY CONDITIONS AND MATERIAL BASIS OF THE STUDIED SIGNAL OF THE DYNAMIC RESPONSE OF THE SHIP EQUIPMENT AND SYSTEMS

Novosibirsk state academy of water transport
Midship
O.B. Lebedev, S.S. Glushkov

Identification of damage in machinery and equipment depends on the position of anomalies in the responses of moving parts.

Keywords: ship equipment, signal response, boundary conditions

Идентификация повреждений в машинах и оборудовании зависит от положения аномалий в откликах движущихся деталей.

При исследовании динамического отклика судового оборудования и систем необходимо определится с граничными условиями и вещественным базисом сигнала при его преобразовании. Эффект граничных искажений проявляется из-за того, что непрерывное вейвлет-преобразование и основные фильтруемые производные подчиняются следующему закону числовой свертки

$$D_o[w(n), a] = h_o(n, a)w(n),$$

где D_o – фильтруемая численная производная;

o – порядок дифференцирования;

$w(n)$ – динамическая форма, содержащая информацию о повреждении в выбранной области определения ($n = 0, \dots, N - 1$);

a – параметр гомотетии, натуральное число, определяющее пропускающую способность фильтра свертки $h_o(n, a)$ в зависимости от содержащегося шума в $w(n)$.

В зависимости от значения параметра гомотетии, фильтр свертки $h_o(n, a)$ либо увеличивается (соответствует большим значениям a), либо уменьшается (соответственно, при меньших значениях a). В частности, если динамическая форма $w(n)$ плавная по краям, то граничный эффект уменьшается или же может быть сведен к минимуму. В отношении откликов от критериальных деталей СЭУ нельзя однозначно утверждать, что они плавные, и что указанными искажениями в спектрограммах можно пренебречь. Вызвано это тем, что идентификация повреждений в машинах и оборудовании зависит от положения аномалий в откликах движущихся деталей.

При работе судового оборудования вертикальные перемещения будут то увеличиваться, то уменьшаться – то есть отклик постоянно изменяется во времени. При непрерывном вейвлет-преобразовании таких откликов, на спектрограмме проявляется эффект граничных искажений – всплесков, не имеющих отношения к повреждениям, то есть этот эффект является потенциальным источником ложных сведений. Проблема граничных искажений в свете идентификации повреждений в элементах конструкций затронута в различных исследованиях, в которых одним из способов устранения граничного эффекта является экстраполяция отклика в виде кубического сплайна, основанного на трех и четырех соседних точках, а вторым – способ устранения граничных искажений с использованием изоморфизма отклика [1].

Достоинством последнего варианта является то, что:

– вейвлет преобразование не подвержено изменениям;

– нет необходимости использовать специальные вейвлеты для краевых зон отклика;

– не требуется существенных аналитических операций над сигналом;

– алгоритм устранения граничного эффекта применим при различных вариантах граничных условий.

Принимая во внимание перечисленные выше аспекты, в дальнейших рассуждениях используем способ на основе изоморфизма. Суть способа заключается в добавлении по краям вычисленного или измеренного отклика виртуальных компонент, по длине соответствующих уже имеющемуся сигналу. Единственным недостатком является удлинение итогового отклика, который увеличивается до величины $(3N - 2)$, где N - первоначальная длина отклика.

Пусть функция $f(x)$, содержащая динамическую форму для анализа на потенциальные аномалии, соответствующие повреждениям, определена на интервале $[a, b]$. Операциями изоморфизма в данном случае являются отражение и переворот отклика. Поворот отклика заключается в отражении исходного относительно оси ординат, а переворот

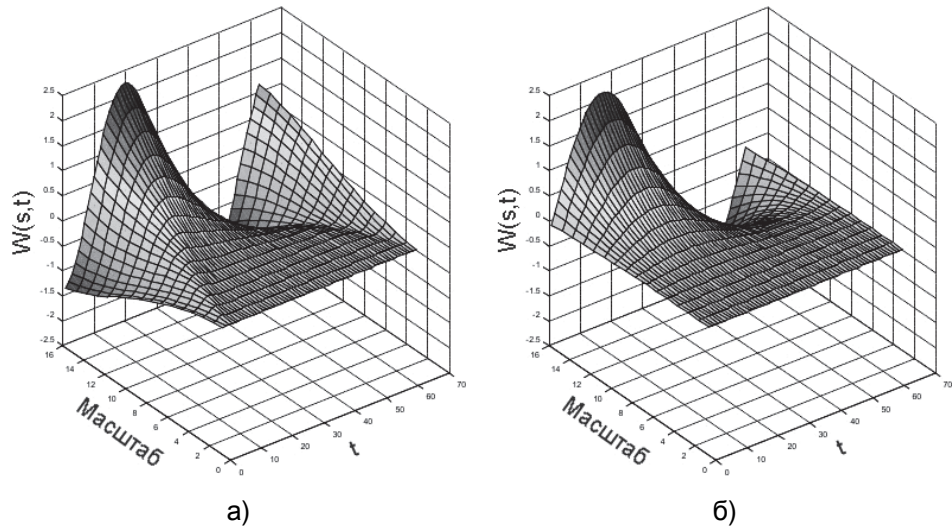


Рисунок 1 – Вычисленные вейвлет коэффициенты: а) без удлинения сигнала, б) с удлинением сигнала

– относительно абсцисс. Необходимой операцией является совмещение виртуального и исходного сигналов. Одна копия виртуального вставляется в исходный сигнал так, что крайний левый отсчет виртуального отклика совмещается с крайним правым отсчетом исходного. Вторая копия вставляется в сигнал, содержащий как компонент виртуального, так и исходного отклика. Крайний правый отсчет второй копии виртуального отклика совмещается с крайним левым отсчетом исходного отклика. Дальнейшие операции вейвлет преобразования осуществляются над получившимся сигналом, после чего из вейвлет-коэффициентов вырезается интервал, соответствующий исходному сигналу, который уже, в свою очередь, исследуется на наличие выбросов и аномалий. На рисунке 1 приведен пример вычисления вейвлет коэффициентов с применением техники удлинения сигнала и без нее. Видно, что значения вейвлет-коэффициентов в приграничных областях в случае применения техники удлинения сигнала лежат около нуля, в то время как в случае без применения техники удлинения сигнала значения вейвлет коэффициентов значительно отличаются от нуля.

Показатель Гельдера – характеристика гладкости функции в какой либо точке, в контексте задачи идентификации повреждений по данным отклика – в каком-либо временном срезе. Так как повреждения в машинах и оборудовании обычно хорошо локализованы, то показатель Гельдера может быть вычислен только для соответствующих аномалий в исследуемом сигнале, которым соответствуют линии максимумов модуля вейвлет преобразования[2]. Линия максимумов модуля вейвлет-преобразования – кривая, связывающая максимумы модуля вейвлет-преобразования функции $f(t)$. Максимум модуля вейвлет-преобразования – точка с координатами (s_0, t_0) в плоскости (s, t) , такая, что выполняется строгое неравенство $|W_t(s, t)| < |W_t(s_0, t_0)|$ при x лежащем в правой или левой полукрестности точки t_0 , и при этом $|W_t(s, t)| > |W_t(s_0, t_0)|$, когда x принадлежит полукрестности с противоположной стороны точки t_0 .

Сигнал-отклик $f(t)$ может быть записан как полином

$$f(t) = c_0 + c_1(t - t_0) + \dots + c_n(t - t_0)^n + C|t - t_0|^\alpha = P_n(t - t_0) + C|t - t_0|^\alpha, \quad (1)$$

где P_n – полином степени n ;

C – коэффициенты полинома.

Степень α может быть рассмотрена как невязка, которая получилась в результате аппроксимации полинома степени n к исходному сигналу, или как часть отклика, которая не

вписывается в условия аппроксимации степени $n+1$.

Функция одномерного отклика $f(t)$ имеет локальный показатель Гёльдера $\alpha > 0$ в точке $x = e$, если существует константа $K > 0$ и полином p_v порядка

$$|f(t) - p_v(t)| = K|t - e|^\alpha, \quad (2)$$

где большие значения α означают большую степень гладкости функции.

Для идентификации повреждений необходимо пренебречь полиномиальной частью исследуемого отклика. Если функция одномерного отклика $f(t)$ имеет в точке $u = t_0$ особенность с показателем Гёльдера $\alpha(u)$, то ее вейвлет-преобразование на малых масштабах s имеет спектрограмму вида

$$|W_f(s, t_0)| = Ks^\alpha. \quad (3)$$

Спектрограмма принимает вид (3) в случае правильного выбора вещественного базиса вейвлет-преобразования $\psi(t)$, который должен иметь достаточное число нулевых точек n_ψ . Вещественный базис $\psi(t)$ и его число нулевых точек n_ψ выбирается для каждой инженерной или научной задачи индивидуально, согласно следующим условиям:

$$n_\psi > \alpha; \quad (4)$$

$$\int_{-\infty}^{+\infty} t^m \psi(t) dt = 0, \quad \forall m \in [0, n_\psi). \quad (5)$$

Функция одномерного отклика $f(t)$ недифференцируема (терпит разрыв) в точке $x = e$ в случае, если $\alpha \rightarrow 0$.

Таким образом, необходимо подобрать вещественный базис, имеющий не менее двух нулевых точек, то есть удовлетворяющий условию (4) и (5).

Для того чтобы вычислить показатель Гёльдера, строится прямая, наилучшим образом аппроксимирующая \log - \log график линии максимумов модуля вейвлет-преобразования – график функции масштабной переменной s

$$\log|W_f(s, u)| = \log K + \alpha \log s. \quad (6)$$

Наклон α аппроксимирующей прямой при правильном выборе и достаточном диапазоне изменения масштабной переменной является показателем Гёльдера для линии максимумов модуля вейвлет-преобразования [3].

Вещественные базисы в большинстве случаев являются функциями, принадлежащими нескольким семействам, в основе которых лежат характерные вейвлеты:

- грубые вейвлеты – вейвлеты на основе функции Гаусса и её производных, симметричные вейвлеты Морлета;
- бесконечные регулярные вейвлеты – вейвлеты Мейера;
- ортогональные вейвлеты с компактным носителем – вейвлеты Хаара, Добеши, Симлета, Коифлетса и их производные;
- биортогональные парные вейвлеты – биортогональные вейвлеты на основе бетта-сплайнов;
- комплексные вейвлеты – комплексные вейвлеты на основе функций Гаусса, Морлета, Шеннона и частотные В-сплайновые вейвлеты.

У каждого из семейств вещественных базисов есть ряд достоинств и недостатков. Так к семейству грубых вейвлетов относятся симметричные функции с явно выраженной вейвлет-функцией psi . Основным недостатком при использовании функций данного семейства – медленные алгоритмы вычисления вейвлет-коэффициентов. Семейство бесконечных регулярных вейвлетов также содержит симметричные функции, регулярные на бесконечном интервале. Недостатком также является медленный алгоритм вычисления вейвлет-коэффициентов и неявно выраженная вейвлет-функция psi и масштабируемая функция phi . Базисные функции, относящиеся к ортогональным вейвлетам с компактным носителем, имеют плюсы в виде большого числа нулевых точек, но при этом нерегулярны, а функции из семейства биортогональных не обладают свойствами ортогональности. Комплексные вейвлеты являются симметричными и имеют явно выраженное распределение, но имеют те же недостатки, что и семейство грубых вейвлетов.

Вещественный базис должен быть хорошо локализован во временной и частотной об-

ластях, а также иметь большое число нулевых точек. Таким требованиям соответствует базис на основе производных функции Гаусса. Функция Гаусса и её производные распределяются на интервале $[-5;5]$, а число нулевых точек увеличивается вместе со степенью дифференцирования. При этом, если степень дифференцирования является нечетным числом, то вещественный базис несимметричен относительно оси ординат и наоборот, если степень дифференцирования является четным числом, то вещественный базис симметричен относительно оси ординат.

С точки зрения исследования сигнала машин и оборудования с повреждениями наиболее целесообразным является использование симметричного базиса, то есть или самой функции Гаусса, или ее производных с четным порядком дифференцирования (рисунок 2). Полученные вещественные базисы позволяют исследовать сигналы — отклики, которые аппроксимируются полиномами больших порядков.

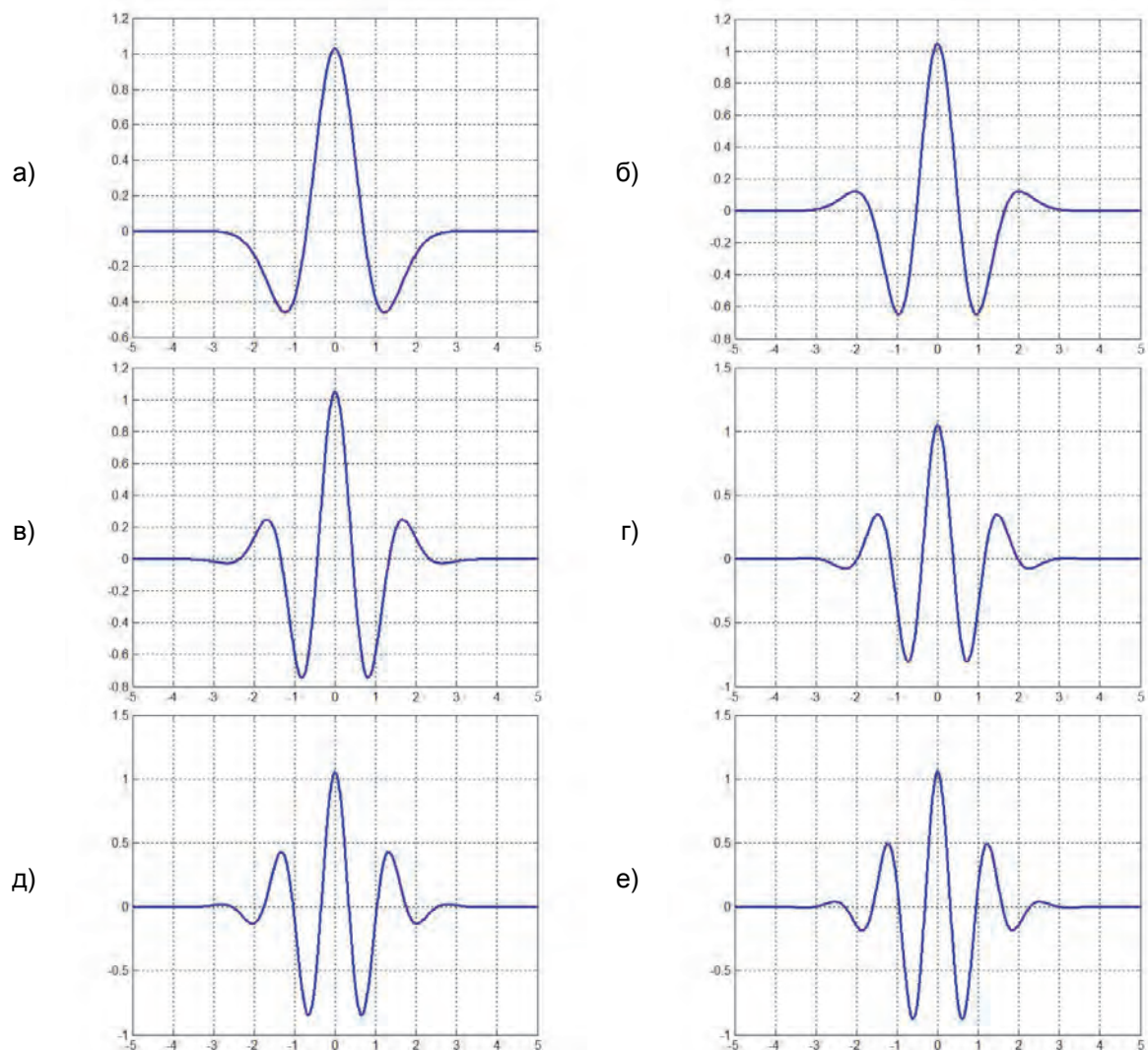


Рисунок 2 – Производная функции Гаусса: а) 2-го порядка, б) 4-го порядка, в) 6-го порядка, г) 8-го порядка, д) 10-го порядка, е) 12-го порядка

СПИСОК ЛИТЕРАТУРЫ

1 Oh, H.-S. Polynomial boundary treatment for wavelet regression / H.-S. Oh, Thomas C.M. Lee // *Biometrika*. -2001. -Vol.88, №1. -P. 291-298.
 2 Глушков, С.П. Аппроксимация полиномиальными функциями формы колебаний конструкций с повреждениями / С.П. Глушков, Н.А. Донец // *Современ. технологии. Системный анализ. Моделирование*. -Иркутск, 2013. -№1(37). -С. 251-259.
 3 Идентификация повреждений подшипников судовых валопроводов / С.С. Глушков, Б.О. Лебедев, В.В. Коновалов, Н.С. Ткаленко // *Науч. проблемы трансп. Сибири и Дал. Востока*. -2013. -№2. -С. 200-204.

КЛЮЧЕВЫЕ СЛОВА: судовое оборудование, отклик сигнала, граничные условия
СВЕДЕНИЯ ОБ АВТОРАХ: Лебедев Олег Борисович, аспирант ФБОУ ВПО «НГАВТ»
 Глушков Сергей Сергеевич, канд. техн. наук, директор ООО «Мидель»
ПОЧТОВЫЙ АДРЕС: 630099, г.Новосибирск, ул.Щетинкина, 33, ФБОУ ВПО «НГАВТ»
 630004, г.Новосибирск, а/я 129, ООО «Мидель»

МОДЕЛИРОВАНИЕ ЭФФЕКТИВНОСТИ ОЧИСТКИ МОТОРНОГО МАСЛА СУДОВЫХ ДИЗЕЛЕЙ С УЧЕТОМ ЗАРАСТАНИЯ ПОР ФИЛЬТРОВАЛЬНОГО МАТЕРИАЛА ОТЛОЖЕНИЯМИ

ФБОУ ВПО «Морской государственный университет им. адм. Г.И. Невельского»

Г.П. Кича, Н.Н. Таращан, А.В. Надежкин

MODELING MARINE DIESEL ENGINE OIL EFFICIENCY ACCOUNTING FOULING FILTERING MATERIAL PORES WITH SEDIMENTS

Maritime state university named after G.I.Nevelskoi
G.P. Kicha, N.N. Tarashcan, A.V. Nadezhkin

A model for purifying motor oil by method of filtering accounting filtering material (FM) pore fouling and clogging with sediments has been studied. FM with irregular porous structure retention has been identified. Purification degree and filtering material pore size reduction with sediments being accumulated on the filtering elements have been demonstrated. FM porous structure improvement recommendations have been given for the purpose of achieving high purification efficiency and filtering element dirt-holding capacity when filtering marine diesel engine motor oil.

Keywords: oil purification, filter material, filtering, motor oil

Рассматривается модель очистки моторного масла фильтрованием с учетом зарастания и блокировки пор фильтровального материала (ФМ) отложениями. Идентифицирована задерживающая способность ФМ с нерегулярной поровой структурой. Показана динамика очистки и изменения размеров пор этого материала при накоплении отложений на фильтрующей шторе. Даны рекомендации по совершенствованию поровой структуры ФМ для достижения высокой эффективности очистки и максимальной грязеемкости фильтрующих элементов при фильтровании моторного масла судовых дизелей.

Особенностью разработанных кинетических моделей фильтрования является учет зарастания пор отложениями и влияния этого процесса на отсев частиц дисперсной фазы (ДФ). Влияние переменной, из-за накопления отложений, поровой структуры фильтровального материала (ФМ) на отфильтровывание нерастворимых примесей рассмотрено путем использования начального и текущего распределения пор по размерам, идентификацией зарастания и блокировки капилляров разных размерных групп с учетом особенностей их взаимодействия с загрязнителем.

Рассмотрение кинетики фильтрования через изменение поровой структуры материала позволяет получить универсальные зависимости для расчета эффективности процесса очистки горюче-смазочных материалов от любых нерастворимых загрязнителей при использовании поровых структур с разной начальной полнотой отсева. Достоинством предлагаемого подхода является возможность расчета задерживающей способности ФМ через исходную структуру с корректировкой ее параметров (масштаба и формы распределения пор по размерам) по мере накопления отложений в капиллярах с учетом изменения дисперсного состава и концентрации загрязнителя на входе в фильтр.

Сложность моделирования процесса стационарного фильтрования заключается в выявлении закономерностей изменения поровой структуры ФМ в зависимости от накопления отложений. Для капиллярной модели изменение диаметра D капилляра вследствие послойного его зарастания отложениями пропорционально интенсивности отсева и может быть определено через долю отложений, накапливающихся внутри поры [1]

$$q_D \rho_{dD} = \frac{\pi \Delta p_\phi D^4}{128 \mu_m h_\phi} \left[4 \left(\frac{\varepsilon_d d}{D} \right)^2 - 4 \left(\frac{\varepsilon_d d}{D} \right)^3 + \left(\frac{\varepsilon_d d}{D} \right)^4 \right]; \quad (1)$$

$$g_D = q_D \rho_{dD} \rho_m c \tau; \quad (2)$$

$$\delta D = \frac{2g_D \lambda_\phi}{\pi h_\phi (1 + \beta_\phi) \rho_\phi}, \quad (3)$$

где $q_D \rho_{dD}$ – фракционная интенсивность очистки моторного масла (ММ) фильтрованием через поры размером D ;

Δp_ϕ – перепад давления масла на фильтрующем элементе (ФЭ);

μ_m – динамическая вязкость масла;

- h_{ϕ} – толщина ФМ;
- ε_d – безразмерная координата отсева;
- d – диаметр частиц нерастворимой фазы;
- g_D – накопление отложений в порах диаметром D ;
- ρ_m – плотность масла;
- c – массовая концентрация общих нерастворимых продуктов (НРП) в масле;
- τ – продолжительность фильтрования;
- λ_{ϕ} – отношение массы отложений фильтровальной перегородки (ФП) к количеству содержащихся в них НРП;
- β_{ϕ} – доля осаждающихся на поверхности ФМ загрязнений;
- ρ_{ϕ} – плотность отложений ФП.

Использование зависимостей (1)-(3) позволяет получить выражение для расчета относительного зарастания пор отложениями $\delta D/D$ при отфильтровывании монодисперсного загрязнителя:

$$\frac{\delta D}{D \left[1 - \frac{\varepsilon_d d}{D} + \left(\frac{\varepsilon_d d}{2D} \right)^2 \right]} = \frac{\Delta \rho_{\phi} (\varepsilon_d d)^2 \lambda_{\phi} \rho_m c \tau}{16 \mu_m h_{\phi}^2 (1 + \beta_{\phi}) \rho_{\phi}} = \frac{a_{Dd} \tau}{2}, \quad (4)$$

где a_{Dd} – относительная скорость уменьшения площади поперечного сечения пор диаметром D при отфильтровывании мелкодисперсных загрязнений.

Как видно из (4), относительное уменьшение диаметра капилляра зависит от соотношения между размерами частиц ДФ и пор. При отфильтровывании монодисперсной фазы загрязнений с частицами малого размера, когда $D/d > 6$, уменьшение диаметра пор не зависит от соотношения между размерами капилляра и частиц

$$\frac{\delta D}{D} = \frac{a_{Dd} \tau}{2}. \quad (5)$$

При очистке масла от тонкодисперсного загрязнителя широкого фракционного состава изменение размера D допустимо определять через средний диаметр m_d частиц отфильтровываемой ДФ ($\varepsilon_d = 1$)

$$\frac{\delta D}{D} = \frac{a_{Dm} \tau}{2} \left(1 - \frac{3m_d}{2D} + \frac{2m_d^2}{\pi D^2} \right), \quad (6)$$

где

$$a_{Dm} = \frac{\Delta \rho_{\phi} m_d^2 \lambda_{\phi} \rho_m c \tau}{2 \pi \mu_m h_{\phi}^2 (1 + \beta_{\phi}) \rho_{\phi}}.$$

При $\delta D/D > 1/4$ относительное изменение диаметра капилляра необходимо рассчитывать для мелко- и крупнодисперсного загрязнителей соответственно по формулам:

$$\frac{\delta D}{D} = 1 - \sqrt{1 - a_{Dm} \tau}; \quad (7)$$

$$\frac{\delta D}{D} = 1 - \sqrt{1 - \left(1 - \frac{3m_d}{2D} + \frac{2m_d^2}{\pi D^2} \right) a_{Dm} \tau}. \quad (8)$$

Формулы (7) и (8) справедливы для систем с $m_D/m_d > 6$ и $\sigma_d/m_d < 1$. Использование их для пор, у которых D/m_d меньше 5, дает большую погрешность расчета $\delta D/D$. При изменении $\delta D/D$ в широких пределах необходима коррекция скорости зарастания пор a_{Dm} путем умножения на $(D_r/D)^2$ [2].

При разбивке периода фильтрования τ на циклы продолжительностью τ_i , получим выражение для относительной скорости зарастания поперечного сечения пор диаметром D_{i-1} на i -ом цикле фильтрования ММ с мелкодисперсным загрязнителем

$$a_{Dmi} = \frac{\Delta \rho_{\phi(i-1)} m_{d(i-1)}^2 \lambda_{\phi} \rho_m c_{(i-1)}}{2 \pi \mu_m h_{\phi(i-1)}^2 [1 + \beta_{\phi(i-1)}] \rho_{\phi}}. \quad (9)$$

Если скорость a_{Dm} переменна, то относительное уменьшение площади капилляра D за

n циклов равно

$$g_{Dn} = \sum_{i=1}^n a_{Dmi} \left(\frac{D_{i-1}}{D} \right)^2 \tau_i.$$

При отфильтровывании полидисперсного загрязнителя с переменным по времени составом, уменьшение диаметра поры на n -ом цикле фильтрования определяется по формуле

$$\left(\frac{\delta D}{D} \right)_n = 1 - \sqrt{1 - \sum_{i=1}^n \left[1 - \frac{3m_{d(i-1)}}{2D_{i-1}} + \frac{2m_{d(i-1)}^2}{\pi D_{i-1}^2} \right] \frac{D_{i-1}}{D^2} a_{Dmi} \tau_i}. \quad (10)$$

Зависимости (9) и (10) могут использоваться при переменных концентрации и дисперсном составе загрязнителя, однако возможности их, как и (7) и (8), ограничены в области малых D . При интегральной оценке β_ϕ относительное уменьшение диаметра пор вследствие зарастания их отложениями за n циклов фильтрования без ограничения D рекомендуется находить по следующей формуле

$$\left(\frac{\delta D}{D} \right)_n = 1 - \left\{ 1 - \sum_{i=1}^n \frac{\Delta p_\phi D_{i-1}^2 m_{d(i-1)}^2 \lambda_\phi \rho_m c_{i-1} \tau_i}{2\pi \mu_m D^2 h_{\phi(i-1)}^2 [1 + \beta_{\phi(i-1)}] \rho_\phi} \left[1 - \frac{3m_{d(i-1)}}{2D_{i-1}} \operatorname{erf} \frac{\sqrt{\pi} D_{i-1}}{2m_{d(i-1)}} + \frac{2m_{d(i-1)}^2}{\pi D_{i-1}^2} - \left(\frac{\pi D_{i-1}^2}{8m_{d(i-1)}^2} + \frac{2m_{d(i-1)}^2}{\pi D_{i-1}^2} \right) \exp \left(-\frac{\pi D_{i-1}^2}{4m_{d(i-1)}^2} \right) \right] \right\}. \quad (11)$$

Выражение под знаком суммы при τ_i характеризует относительную приведенную скорость зарастания пор диаметром D на i -ом цикле фильтрования. Она равна произведению a_{Dmi} на коэффициент $(D_{i-1}/D)^2$, учитывающий приведение интенсивности зарастания поры относительно текущего к исходному диаметру. Сомножитель в квадратных скобках определяет влияние размеров частиц загрязнителя и пор на их закупорку.

Зависимости (8)-(11) учитывают изменение дисперсного состава загрязнителя на входе в пору. Крупные частицы в большей мере подвержены инерционному отсеву, и доля их в слое осадка на поверхности ФМ выше. Поэтому a_{Dmi} необходимо рассчитывать по схеме последовательного действия основных механизмов задержки частиц, приводящих к образованию осадка и закупорке пор. В условиях фильтрования суспензий с ДФ переменного по времени состава, заданного любым законом распределения, высокая точность расчета $\delta D/D$ обеспечивается при использовании формулы

$$\left(\frac{\delta D}{D} \right)_n = 1 - \left\{ 1 - \sum_{i=1}^n \frac{\Delta p_{\phi(i-1)} D_{i-1}^4 \lambda_\phi \rho_m c_{i-1} \tau_i}{32 \mu_m D^2 h_{\phi(i-1)}^2 \rho_\phi} \times \left[\int_0^{D_{i-1}} \left(\frac{2\varepsilon_d d}{D_{i-1}} \right)^2 \left[1 - \frac{\varepsilon_d d}{D_{i-1}} + \left(\frac{\varepsilon_d d}{2D_{i-1}} \right)^2 \right] - \frac{1 + \beta_{\phi(i-1)}}{2} \left\{ 1 - \sqrt{1 - \frac{16\beta_{\phi(i-1)}}{[1 + \beta_{\phi(i-1)]^2} \left(\frac{\varepsilon_d d}{D_{i-1}} \right)^2 \left[1 - \frac{\varepsilon_d d}{D_{i-1}} + \left(\frac{\varepsilon_d d}{2D_{i-1}} \right)^2 \right]} \right\} F_{i-1}(d) dd + \int_{D_{i-1}}^{d_{\max}} [1 - \beta_{D(i-1)}] F_{i-1}(d) dd \right] \right\}. \quad (12)$$

Специфика зависимости (12) дает возможность учесть влияние дисперсного состава загрязнителя на формирование осадка на поверхности ФМ.

Если поры заполнены отложениями по площади поперечного сечения меньше чем на четверть, относительное уменьшение их диаметра можно определять по упрощенному выражению

$$\left(\frac{\delta D}{D} \right)_n = \sum_{i=1}^n \frac{\Delta p_{\phi(i-1)} D_{i-1}^4 \lambda_\phi \rho_m c_{i-1} \tau_i}{16 \mu_m D^2 h_{\phi(i-1)}^2 [1 + \beta_{\phi(i-1)}] \rho_\phi} \left\{ \int_0^{D_{i-1}} \left[\left(\frac{\varepsilon_d d}{D_{i-1}} \right)^2 - \left(\frac{\varepsilon_d d}{D_{i-1}} \right)^3 + \frac{1}{4} \left(\frac{\varepsilon_d d}{D_{i-1}} \right)^4 \right] \times F_{i-1}(d) dd + \int_{D_{i-1}}^{d_{\max}} F_{i-1}(d) dd \right\}. \quad (13)$$

Реализация зависимостей (4)-(13) возможна при раскрытии функциональных выражений для $\beta_{\phi i}$, $h_{\phi i}$, $\Delta p_{\phi i}$. Первый из показателей характеризует баланс отложений на поверхности и внутри ФМ. Его значение находится по данным статистической обработки большого числа фильтровальных экспериментов

$$\beta_{\phi i} = B_{\phi} (1 - \varepsilon_{mi})^{0,42} \left(\frac{m_{\phi i}}{m_{Di}} \right)^{0,12} \text{Re}_{mi}^{0,08}, \quad (14)$$

где B_{ϕ} – константа, характеризующая совершенство поровой структуры ФМ, $B_{\phi} = 0,3-2,5$; Re_{mi} – число Рейнольдса на i -ом цикле фильтрования при течении суспензии через поры среднего размера.

Зависимость (14) подтверждена также результатами активного эксперимента, планирование которого осуществляли в соответствии с общепринятыми рекомендациями [2].

Текущая просветность ε_{mi} загрязненного отложениями ФМ определяется через начальную ε_{m0} или предыдущего цикла $\varepsilon_{m(i-1)}$ по выражению

$$\varepsilon_{mi} = \varepsilon_{m0} (1 - g_{mDi}) = \varepsilon_{m(i-1)} (1 - a_{mDi} \tau_i). \quad (15)$$

Толщина ФМ вместе с отложениями в конце i -го цикла фильтрования равна

$$h_{\phi i} = \frac{h_{\phi 0}}{1 - \frac{\beta_{\phi(i-1)} \varepsilon_{m0} g_{mDi}}{1 - \varepsilon_{mi}}} = \frac{h_{\phi(i-1)}}{1 - \frac{\beta_{\phi(i-1)} \varepsilon_{m(i-1)} a_{mDi} \tau_i}{1 - \varepsilon_{mi}}}. \quad (16)$$

Просветность ε_{mi} ФМ и толщину $h_{\phi i}$ с учетом отложений следует находить в конце цикла фильтрования по зарастанию пор, размеры которых устанавливается по нормированной функции распределения $\bar{f}_i(D)$ через математическое ожидание.

Эксплуатационные характеристики $\Delta p_{\phi i}$ и $q_{\phi i}$ ФП рассчитывали через начальную и текущую нормированную функции распределения поровой структуры

$$\Delta p_{\phi i} = \Delta p_{\phi 0} \frac{h_{\phi i} N_{n0} \int_0^{D_{\max}} D^4 f_0(D) dD}{h_{\phi 0} N_{ni} \int_0^{D_{\max}} D^4 \bar{f}_i(D) dD}; \quad (17)$$

$$q_{\phi i} = q_{\phi 0} \frac{h_{\phi 0} N_{ni} \int_0^{D_{\max}} D^4 \bar{f}_i(D) dD}{h_{\phi i} N_{n0} \int_0^{D_{\max}} D^4 f_0(D) dD}, \quad (18)$$

где N_n – число пор на единицу поверхности ФМ;

$f(D)$ – дифференциальная функция распределения пор ФМ по размерам.

Переход от начального распределения пор к текущему осуществляли через соотношение

$$f_{\tau}(D) = f_0 \left[\frac{D}{1 - \frac{\delta D}{D}(D, \Delta p_{\phi}, c, h_{\phi}, \beta_{\phi}, \tau)} \right]. \quad (19)$$

Для полнопоточного фильтрования ММ в силу постоянства скорости фильтрации при средних за срок службы ФЭ значениях Δp_{ϕ} , m_D , β_{ϕ} и h_{ϕ} допустимо принять $\bar{a}_D = \text{Const}$. По (7) и (19) для распределения Вейбулла текущая характеристика поровой структуры ФМ имеет вид

$$f_{\tau}(D) = \frac{p_D D^{(p_D-1)}}{(1 - \bar{a}_D \tau)^{(p_D-1)/2} b_D^{p_D}} \exp \left[- \left(\frac{D}{b_D \sqrt{1 - \bar{a}_D \tau}} \right)^{p_D} \right]. \quad (20)$$

Нормирование функции $f_{\tau}(D)$ приводит к закону распределения (по диаметру)

$$f_r(D) = \frac{\rho_D D^{(p_D-1)}}{b_{D_r}^{p_D}} \exp \left[- \left(\frac{D}{b_{D_r}} \right)^{p_D} \right], \quad (21)$$

где параметр масштаба b_{D_r} равен $b_D (1 - \bar{a}_D \tau)^{1/2}$.

При фильтровании масла, загрязненного крупнодисперсной фазой, изменение поровой структуры ФМ и ее размерная характеристика, если в начальном состоянии она подчинена распределению Вейбулла, довольно точно описывается уравнением

$$f_r(D) = \frac{\rho_D D^{(p_D-1)} \exp \left[- \left(\frac{D}{b_D \sqrt{1 - \bar{g}_{D_n}}} \right)^{p_D} \right]}{b_D^{p_D} \left\{ 1 - \sum_{i=1}^n \left[1 - \frac{3m_{d(i-1)}}{2D_{i-1}} \operatorname{erf} \frac{\sqrt{\pi} D_{i-1}}{2m_{d(i-1)}} + \frac{2m_{d(i-1)}^2}{\pi D_{i-1}^2} - \right. \right. \\ \left. \left. - \left(\frac{\pi D_{i-1}^2}{8m_{d(i-1)}^2} + \frac{2m_{d(i-1)}^2}{\pi D_{i-1}^2} \right) \exp \left(- \frac{\pi D_{i-1}^2}{4m_{d(i-1)}^2} \right) \right] \left(\frac{D_{i-1}}{D} \right)^2 a_{D_{mi}} \tau_i \right\}^{(p_D-1)/2}}. \quad (22)$$

где \bar{g}_{D_n} – определяется суммой, представленной в фигурных скобках.

Зависимость $f_n(D)$ не нормирована и пригодна для расчета обобщенных с учетом полипоровой структуры ФМ полноты $\bar{\varphi}_\Phi$ и фракционного коэффициента отсева $\bar{\varphi}_{\text{dff}}$. При определении $\Delta p_{\Phi i}$ или $q_{\Phi i}$ необходимо знать нормированное распределение $\bar{f}_n(D)$. С целью приведения $f_n(D)$ к $\bar{f}_n(D)$ используется нормирующий множитель. Для n -го цикла фильтрования он находится интегрированием выражения

$$1 / \int_0^{D_{\max}} f_n(D) dD.$$

При сложных зависимостях $f_n(D)$ для получения \bar{g}_{D_r} используются выражения (11) и (12). Представление текущей поровой структуры ФМ уравнением (12) универсально. Оно пригодно для любых распределений $f_n(D)$ и $F(d)$ и учитывает влияние переменной дисперсности загрязнителя на зарастание пор. Деформированные нормированные распределения $\bar{f}_r(D)$ и $\bar{F}_r(D)$ используются для расчета по выражениям, приведенным в [1, 2], фракционного коэффициента $\bar{\varphi}_{\text{dff}}$ и полноты отсева $\bar{\varphi}_\Phi$ фильтра на любом отрезке τ его работы, в том числе при переменном значении концентрации загрязнений c_r .

Особенности зарастания пор нетканого материала, как выявлено по кинетической капиллярной модели (22), состоят в следующем:

- площадь поперечного сечения пор уменьшается неодинаково, самые значительные изменения $(D_i/D_0)^2$ отмечены у пор больших размеров;
- при отфильтровывании мелкодисперсного загрязнителя a_D для почти всех D постоянно;
- по мере накопления отложений a_{D_m} возрастает.

Об адекватности полученной кинетической модели фильтрования можно судить, сопоставляя расчетную и экспериментальную зависимости по фракционному отсеvu загрязнений в функции от накопления отложений.

Мелкие поры ФМ, особенно с $D_0 = 7-12$ мкм, при отфильтровывании загрязнений более других подвержены блокировке частицами ДФ (рисунок 1), что обусловлено гидродинамикой потока фильтрата и наибольшей концентрации в ММ частиц этого размера (загрязнитель $S_{y0} = 1,05$ м²/г). Поры с начальным диаметром менее 20 мкм интенсивно блокируются и зарастают незначительно. При $D_0 > 50$ мкм площадь поперечного сечения их уменьшается с наибольшей скоростью. В диапазоне $D_0 = 20-45$ мкм действие на поровую структуру блокировки равноценно зарастанию с усилением первого процесса для пор меньшего размера и второго – большего.

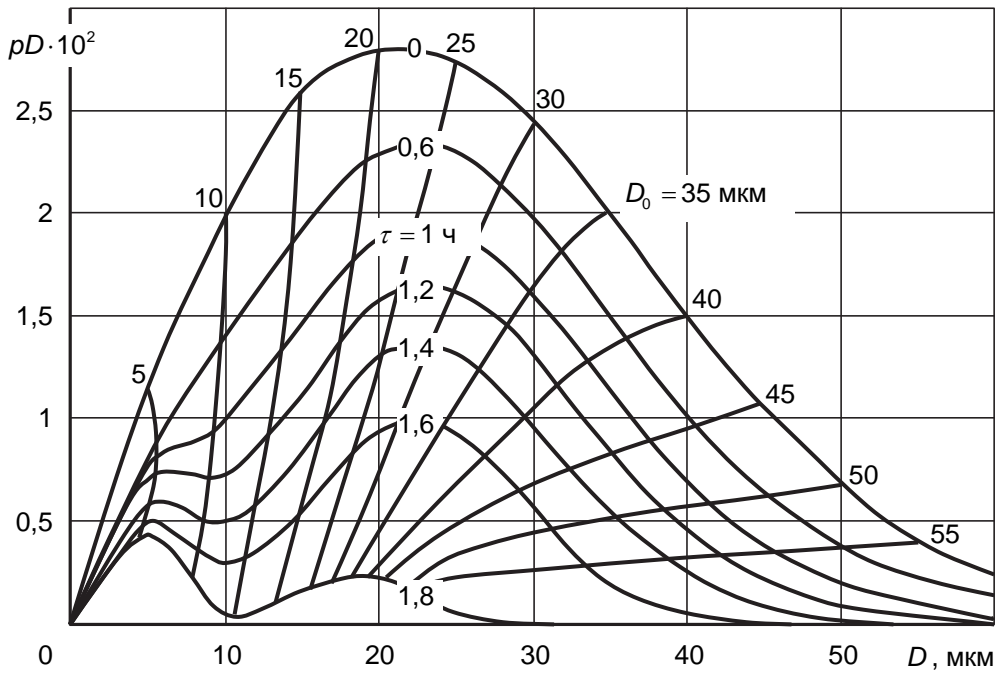


Рисунок 1 – Изменение поровой структуры ФМ при фильтрации

Для кинетики фильтрации также характерно формирование бимодального распределения открытых частично заросших отложениями пор по мере накопления в них отложений (см. рисунок 1). Эксперименты подтвердили адекватность математического описания основных кинетических процессов фильтрации [1, 2]. Доказательством служит хорошее совмещение расчетной и экспериментальной характеристик $\bar{\varphi}_{df}(d)$ ФМ при максимальном заполнении пор отложениями и полной реализации грязеемкости ФЭ (рисунок 2). Расчетная зависимость для фракционного коэффициента отсева находится в доверительном интервале экспериментальных данных по этому показателю.

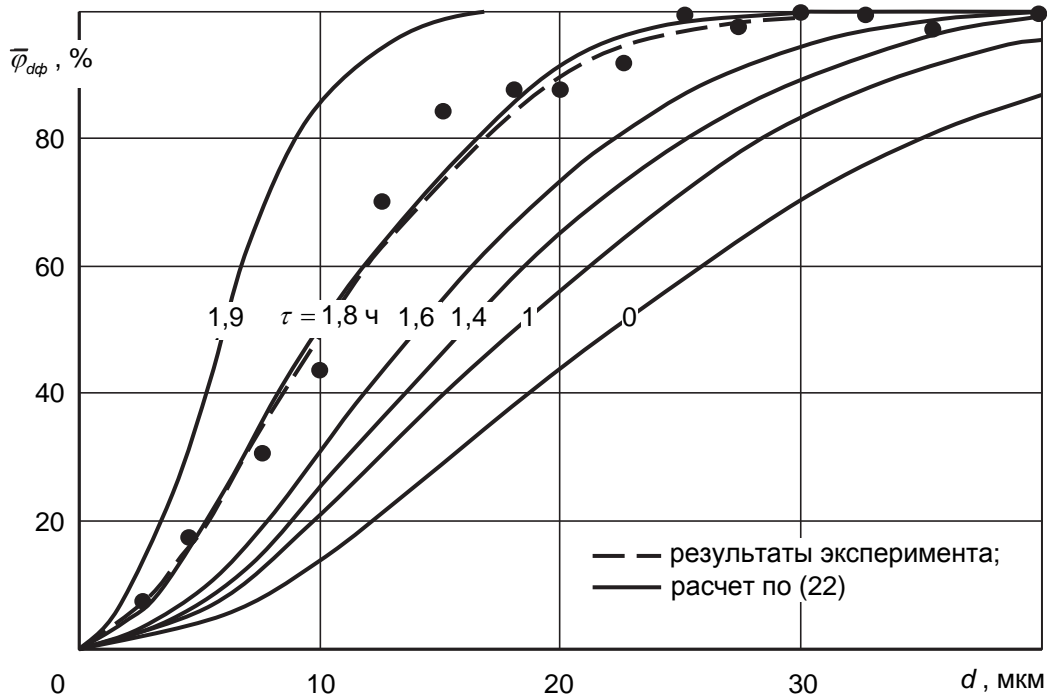


Рисунок 2 – Фильтровальные характеристики ФМ по отсеvu при блокировке и зарастании пор отложениями

Подводя итоги теоретическим исследованиям кинетики фильтрации загрязненных механическими примесями технических жидкостей можно сделать следующие выводы.

1 Разработаны кинетические модели разделения сложных гетерогенных систем ФМ с нерегулярной поровой структурой, позволяющие:

- установить распределение загрязнителей по зонам отсева и механизмы отфильтровывания различных ФМ;
- определить связь гидродинамических процессов с задерживающей способностью поровых структур и выявить основные закономерности фильтрования;
- учесть зарастание пор отложениями и закупорку их крупными частицами ДФ;
- рассчитать кинетику очистки ММ от нерастворимых продуктов при переменных дисперсном и фракционном составех загрязнений.

2 Разработанные положения теории фильтрования позволяют:

- обосновать главные направления интенсификации очистки ММ при загрязнении его нерастворимыми продуктами со сложной ДФ;
- сформулировать условия фильтрования, при которых возможности рассмотренных способов разделения гетерогенных систем используются наиболее полно;
- определить методы управления механизмами отсева для достижения многофункционального или избирательного действия фильтров;
- прогнозировать способы разрешения противоречия или выбора наиболее выгодного компромисса между тонкостью и полнотой отсева с одной стороны и сроком службы и грязеемкостью ФМ – с другой.

СПИСОК ЛИТЕРАТУРЫ

1 Кича, Г.П. Ресурсосберегающее маслоиспользование в судовых дизелях / Г.П. Кича, Б.Н. Перминов, А.В. Надежкин. - Владивосток: Мор. гос. ун-т, 2011. -372 с.

2 Перминов, Б.Н. Научно-технические основы эффективного маслоиспользования в судовых тронковых дизелях / Б.Н. Перминов. -Владивосток: Мор. гос. ун-т, 2005. -378 с.

КЛЮЧЕВЫЕ СЛОВА: *очистка масла, фильтровальный материал, фильтрование, моторное масло*

СВЕДЕНИЯ ОБ АВТОРАХ: *Кича Геннадий Петрович, докт. техн. наук, профессор ФБОУ ВПО «МГУ им. адм. Г.И. Невельского»*

Таращан Николай Николаевич, преподаватель ФБОУ ВПО «МГУ им. адм. Г.И. Невельского»

Надежкин Андрей Вениаминович, докт. техн. наук, профессор ФБОУ ВПО «МГУ им. адм.

Г.И. Невельского»

ПОЧТОВЫЙ АДРЕС: *690059, г.Владивосток, ул.Верхнепортовая, 50а, ФБОУ ВПО «МГУ им. адм. Г.И. Невельского»*

СТАБИЛИЗАЦИЯ ЭЛЕКТРОФИЗИЧЕСКИХ ПАРАМЕТРОВ КОМПОЗИТОВ ДЛЯ АГРОПРОМЫШЛЕННЫХ КОМПЛЕКСОВ И ЭЛЕКТРИЧЕСКИХ СТАНЦИЙ

ФБОУ ВПО «Новосибирская государственная академия водного транспорта»
ФГБОУ ВПО «Новосибирский государственный архитектурно-строительный университет»
ФГБОУ ВПО «Московский государственный университет путей сообщения»

С.В. Горелов, В.П. Горелов, Г.Р. Манчук, Н.А. Рыковский, А.В. Устинов

STABILIZATION OF ELECTROPHYSICAL PARAMETERS OF COMPOSITES FOR AGRO-INDUSTRIAL COMPLEXES AND POWER STATIONS

Novosibirsk state academy of water transport
Novosibirsk state university of architecture and civil engineering
Moscow state university of railway engineering
S.V. Gorelov, V.P. Gorelov, G.R. Manchuk, N.A. Rykovskiy, A.V. Ustinov

The characteristics of the products of the conductive concrete. Discussed ways to stabilize the electrophysical characteristics of resistors and electric heaters for agro complexes trains and stations.

Keywords: composite, parameter, nonlinear resistor, agribusiness, betel, reliability, powerhouse

Приведены характеристики изделий из электропроводного бетона. Рассмотрены пути стабилизации электрофизических характеристик резисторов и электронагревателей для агропромышленных комплексов и электрических станций.

Комплексное использование схемных мероприятий и модернизация существующего оборудования приняты как наиболее экономичный способ согласования условий эксплуатации и технических возможностей используемого оборудования. При этом одним из эффективных средств является применение мощных активных сопротивлений (резисторов) [1, 2].

За рубежом получили применение композиционные керамические резисторы фирм Морганайт, Керамкарб, Марконит. Отечественные разработки этого типа – резисторы на основе композиций тирит, вилит, тервит, используемые в качестве нелинейных резисторов разрядников, а также линейные керамические сопротивления (ЛКС) на основе карбида кремния и углеграфитовых материалов, нелинейные металлооксидные резисторы [1-3].

Использование системного подхода при разработке и модернизации высоковольтного оборудования путём применения мощных резисторов и электронагревателей в нашей стране стало возможно в результате разработки в Сибирском НИИ энергетики нового композиционного материала, электропроводного бетона (бетэла).

Организация их серийного производства позволила внедрить устройства, схемы и методы, обеспечивающие повышение эффективности работы агропромышленных комплексов (АПК), увеличение отключающей способности высоковольтных выключателей, ограничение токов короткого замыкания, повышение динамической устойчивости энергосистем, надёжное отключение конденсаторных батарей и т.п. [1].

Способность бетэла нагреваться при протекании через него электрического тока определила перспективность создания из бетэла низкотемпературных объёмных нагревательных элементов различного назначения. Обладая большой теплоаккумулирующей способностью, относительно небольшой единичной мощностью и достаточным ресурсом работоспособности, бетэловые нагреватели позволили разработать и реализовать тепловые системы, устройство которых на других типах нагревателей малоэффективно или нецелесообразно [2, 4-6].

Широкое внедрение бетэловых изделий потребовало углублённых исследований закономерностей изменения электрического сопротивления изделий из бетэла в слабых и сильных электрических полях и их надёжности в условиях реально воздействующих электрических нагрузок [7, 8].

Отсутствие такой информации не позволяло прогнозировать поведение резисторов в процессе эксплуатации и назначать научно-обоснованные режимы работы, нормировать рабочий ресурс, с точки зрения технико-экономических показателей конструировать эффективные резисторные установки и устройства, совершенствовать свойства резисторов и нагревателей, расширять функциональные возможности и области применения бетэла и изде-

лий на его основе [9, 10].

Задачи работы – обоснование закономерностей изменения электрофизических свойств бетэла и путей их направленного изменения, а также разработка композиций с новыми свойствами и техническими возможностями, а также изделий на их основе, расширяющих область практического использования этих композиций, например, на агропромышленных комплексах.

Бетэл – это искусственный композиционный материал, обладающий электронным характером электропроводности, полученный в результате твердения рационально составленной смеси дисперсного технического углерода, минерального вяжущего, диэлектрического наполнителя и воды [9, 10].

Ценность композиционного материала определяется тем, что он обладает широким диапазоном электрофизических и физико-механических свойств (таблица) и по сравнению с другими электропроводными материалами обладает рядом преимуществ: недефицитность и относительно низкая стоимость составляющих компонентов, достаточно несложная технология производства, регулируемая электропроводность и стабильные, удовлетворяющие эксплуатационным требованиям, электрические и теплофизические свойства [2, 4, 11].

Таблица – Основные свойства бетэла

Наименование параметра	Единица измерения	Величина параметра
Удельное электрическое сопротивление	Ом·м	$10^{-2}-10^9$
Допустимая плотность тока при переменном напряжении, частотой 50 Гц	$A \cdot m^{-2}$	$(0,01-10)10^4$
Допустимая напряжённость электрического поля	В/м	$(3,0-15)10^4$
Удельная разрушающая энергия при однократном включении	Дж/м ³	$(1,5-5,0)10^8$
Допустимая температура кратковременного нагрева	К	523
Температурный коэффициент сопротивления	K^{-1}	$-(3-40)10^{-4}$
Удельная теплоёмкость	Дж/(кг·К)	$(4,0-9,6)10^2$
Удельная температуропроводность	м ² /с	$(4,5-30)10^{-7}$
Удельная теплопроводность	Вт/(м·К)	0,3-2,9
Коэффициент линейного расширения	K^{-1}	$(10-11)10^{-6}$
Средняя плотность	кг/м ³	$(1,3-2,4)10^3$
Общая пористость	%	10-45
Разрушающее усилие при осевом сжатии	МПа	10-150

Характерным для работы резисторов в энергосистемах является режим кратковременных электрических нагрузок, в результате которых они могут нагреваться. Поэтому термостойкость и термостабильность резисторов – важный фактор, определяющий их эксплуатационную надёжность. Проведенные исследования показали, что предельная температура, которую выдерживают резисторы практически не зависит от состава и равна 673 К. Превышение этой температуры приводит к необратимому увеличению сопротивления. Многократный нагрев до температуры 473 К не позволил обнаружить заметных изменений значения сопротивления резисторов при 100 циклах нагрева-охлаждения. Продолжительность теплового старения связана с абсолютной температурой старения T зависимостью $\ln(1/T)$. С учётом этого при температуре 473 К тепловое старение начинается после (700-800) циклов. Старение резисторов обусловлено локализацией тока и мощности в областях структуры, где неоднородность выше, чем в среднем по объёму резистора. Неоднородность возрастает с увеличением сопротивления, поэтому высокоомные резисторы имеют менее стабильные электрические характеристики. Проведённые исследования позволяют утверждать, что стабильность резисторов при воздействии электрической нагрузки, определяется удельным электрическим сопротивлением бетэла. Наибольшей стабильностью обладают резисторы из композиций с удельным электрическим сопротивлением 0,3-0,4 Ом·м. Резисторы из этих композиций наиболее надёжны в эксплуатации [11-12]. Под надёжностью любого изделия понимается свойство объекта выполнять функции, сохраняя во времени значения установленных эксплуатационных показателей в заданных пределах.

Рассмотрены вопросы стабильности электрофизических свойств бетэловых композиций

и надёжности параметров резисторов на их основе.

Стабильность параметров во времени и при допустимых нагрузках определяет возможные области применения и техническую эффективность материала. Вопросы стабильности свойств особенно важны для композиционных резисторов электроэнергетического назначения, поскольку их роль в системах весьма ответственна. Конструкция предусматривает герметизацию резистивного элемента, тем не менее, вероятность контакта с атмосферой полностью не исключена. Поэтому оценка степени возможного изменения сопротивления при нарушении герметичности конструкции резистора важна как с точки зрения эксплуатации, так и при разработке путей стабилизации свойств композиции [1-3].

Основываясь на проверенных экспериментальных и теоретических исследованиях электропроводности и её связи со структурой сформулированы и разработаны основные направления совершенствования и расширения функциональных свойств бетэловых композиций. Рассмотрен ряд физико-химических процессов и технологических приёмов, обеспечивающих решение этих задач. К ним относятся:

1 Применение при производстве композиций специальных форм углерода с технологически регулируемой электропроводностью.

В работе исследованы электрофизические свойства карбонизованного торфа и его форм, модифицированных растворами солей металлов. Установлена возможность регулирования в широких пределах его электропроводности путём применения различных модифицирующих растворов. Разработаны технологические рекомендации, позволившие подучить модифицированный карбонизованный торф с удельным электрическим сопротивлением на порядок выше (углерод Al^{3+} – формы, $\sim 0,79 \cdot 10^{-2}$ Ом·м), чем у пекового кокса ($\sim 0,9 \cdot 10^{-3}$ Ом·м). Созданные на его основе композиции при одинаковых объёмных концентрациях углерода, удельных сопротивлениях и напряженностях электрического поля имеют большую $\beta = 5,0-5,5$ нелинейность ВАХ по сравнению с композициями на пековом коксе $\beta < 2,0$ [9, 10].

2 Регулирование электропроводности композиции путём модификации химического состава материала в зоне непосредственного контакта частиц углерода.

Доказана принципиальная возможность и разработана технология изменения электрофизических свойств композиционных резисторов путём модификации химического состава материала и электрофизической структуры электропроводных областей композиции растворами различных солей.

3 Создание дополнительных электропроводных структур в композиции, обладавших отличной от углеродной (например, более нелинейной) зависимостью электропроводности.

Создан новый класс резистивных высоконелинейных композиционных материалов на основе углерода, оксидов металлов и силикатного вяжущего. Разработана технология композиций и резисторов на их основе. Проведен комплекс исследований электрофизических свойств композиций с различными оксидами. Установлена степень влияния вида оксида и его объёмного содержания на удельное электрическое сопротивление, коэффициент нелинейности ВАХ, удельную диссипируемую энергию [9].

Определены оксиды и составы композиций, которые позволяют получить высоконелинейные резисторы с достаточными энергетическими возможностями, например композиции с Cr_2O_3 , Co_2O_3 , Mn_2O_3 , коэффициент нелинейности которых – $\beta > 30$ при удельной диссипируемой энергии до – $(1,0-4,0)10^6$ Дж/м³. Разработаны композиции не содержащие углеродного компонента, силикатное вяжущее – оксид (Fe_2O_3) и силикатное вяжущее – металл Al, получены составы с коэффициентом нелинейности ВАХ, достигающем $\beta = 70$.

Разработаны композиции с оксидом никеля, резисторы из которых обладают терморезистивным эффектом на уровне промышленных терморезисторов (коэффициент температурной чувствительности, $B \approx 2200-5000$).

На основании выполненных исследований бетэла в сильных электрических полях, рабочего ресурса и параметров надёжности резисторов изучена и объяснена эффективность использования бетэловых шунтирующих резисторов в высоковольтных воздушных выключателях различных классов напряжения; разработана методика расчёта мощных резисторных установок; описаны наиболее характерные примеры использования резисторных установок в энергосистемах в АПК; разработаны новые области применения бетэловых композиций, такие как мощные тепловые системы защиты грунта, от промерзания; нагревательные приборы для обогрева стационарных и мобильных бытовых помещений в электросетевом строительстве и на транспорте, материалы для защиты электроэнергетических объектов и

коммуникационных каналов от электромагнитных помех [1-3, 9, 10].

Решения, обеспечивающие повышение надёжности работы энергосистем основаны на применении мощных бетэловых резисторов (рисунок).

Свойство бетэла при протекании через него электрического тока нагреваться позволяет решать различные проблемы теплообеспечения в электроэнергетическом и промышленном строительстве, в АПК с помощью различных тепловых систем на основе бетэловых электронагревателей [2, 5, 6].

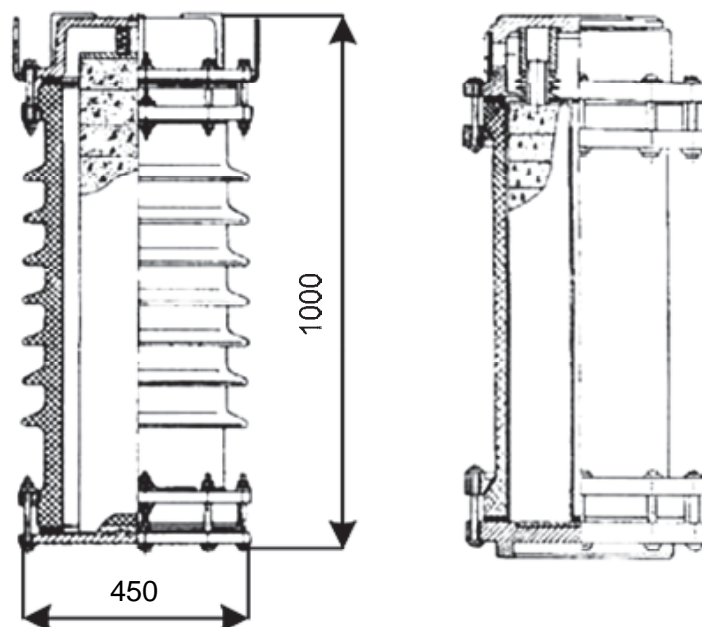


Рисунок – Конструкции бетэловых резисторов с диссипированной энергией за включение до 3,5 МДж

СПИСОК ЛИТЕРАТУРЫ

- 1 Системный подход к анализу мероприятий повышающих надёжность электроэнергетических объектов / Г.Р. Манчук [и др.] // Науч. проблемы трансп. Сибири и Дал. Востока. -2013. -№1. -С. 357-362.
- 2 Разработка резистивных композиционных материалов в России / Г.Р. Манчук, С.В. Горелов, П.В. Горелов, В.П. Прохоров // Науч. проблемы трансп. Сибири и Дал. Востока. -2002. -№1. -С. 84-90.
- 3 Разработка варисторов для нелинейных ограничителей перенапряжений / Г.Р. Манчук [и др.] // Науч. проблемы трансп. Сибири и Дал. Востока. -2013. -№1. -С. 353-357.
- 4 Электропроводные композиции с дисперсными ингредиентами / Г.Р. Манчук [и др.] // Энергетика, экология, энергосбережение, транспорт: тр. междунар. науч.-техн. конф., Новосибирск, 18-19 дек. 2002 г. / Новосиб. гос. акад. вод. трансп. -Новосибирск, 2002. -С. 293-299.
- 5 Теплофизический расчёт композитных конструкций для электрических станций северных регионов России / Г.Р. Манчук [и др.] // Науч. проблемы трансп. Сибири и Дал. Востока. -2013. -№2. -С. 290-294.
- 6 Манчук, Г.Р. Предотвращение обледенения ступеней открытых входов станций метрополитена / Г.Р. Манчук, Р.В. Манчук // Изв. высш. учеб. заведений. Строительство. -2005. -№11/12. -С. 94-103.
- 7 Манчук, Г.Р. Особенности электропроводности бетэла в сильных электрических полях / Г.Р. Манчук, С.В. Горелов, Р.В. Манчук // Науч. проблемы трансп. Сибири и Дал. Востока. -2003. -№2. -С. 158-165.
- 8 Манчук, Г.Р. Электрофизические свойства композиций углерод-оксид-силикатное вяжущее / Г.Р. Манчук, Р.В. Манчук // Науч. проблемы трансп. Сибири и Дал. Востока. -2003. -№2. -С. 166-173.
- 9 Манчук, Г.Р. Электрофизические свойства композиций карбонизованный торф-силикатное вяжущее / Г.Р. Манчук, Р.В. Манчук // Науч. проблемы трансп. Сибири и Дал. Востока. -2003. -№2. -С. 174-182.
- 10 Электропроводные наполненные полимеры / Г.Р. Манчук [и др.] // Энергетика, экология, энергосбережение, транспорт: тр. междунар. науч.-техн. конф., Новосибирск, 18-19 дек. 2002 г. / Новосиб. гос. акад. вод. трансп. -Новосибирск, 2002. -С. 56-63.
- 11 Манчук, Г.Р. Температурный коэффициент сопротивления и особенности структуры бетэла / Г.Р. Манчук, Р.В. Манчук, А.Л. Леонов // Энергетика, экология, энергосбережение, транспорт: тр. междунар. науч.-техн. конф., Новосибирск, 18-19 дек. 2002 г. / Новосиб. гос. акад. вод. трансп. -Новосибирск, 2002. -С. 144-152.

КЛЮЧЕВЫЕ СЛОВА: композит, параметр, нелинейный резистор, агропромышленный комплекс, бетэл, надёжность, электростанция

СВЕДЕНИЯ ОБ АВТОРАХ: Горелов Сергей Валерьевич, докт. техн. наук, профессор ФБОУ ВПО «НГАВТ»
 Горелов Валерий Павлович, докт. техн. наук, профессор ФБОУ ВПО «НГАВТ»
 Манчук Глеб Русланович, ведущий инженер ФГБОУ ВПО «НГАСУ»
 Рыковский Никита Андреевич, аспирант ФБОУ ВПО «НГАВТ»
 Устинов Алексей Владимирович, аспирант ФГБОУ ВПО «МГУПС»

ПОЧТОВЫЙ АДРЕС: 630099, г.Новосибирск, ул.Щетинкина, 33, ФБОУ ВПО «НГАВТ»
 630008, г.Новосибирск, ул.Ленинградская, 113, ФГБОУ ВПО «НГАСУ»
 127994, г.Москва, ул.Образцова, 9, стр.9, ФГБОУ ВПО «МГУПС»

МОДЕЛИРОВАНИЕ ЭЛЕКТРОМАГНИТНЫХ ПЕРЕХОДНЫХ ПРОЦЕССОВ В ТРАНСФОРМАТОРАХ ТОКА ИМВ 550

ФГБОУ ВПО «Новосибирский государственный технический университет»
 ФБОУ ВПО «Новосибирская государственная академия водного транспорта»

И.А. Фомина, А.Г. Овсянников, С.В. Горелов

THE SIMULATION OF ELECTROMAGNETIC TRANSIENTS IN INSTRUMENTAL CURRENT TRANSFORMER IMB 550
 Novosibirsk state academy of water transport
 Novosibirsk state technical university
 I.A. Fomina, A.G. Ovsyannikov, S.V. Gorelov

The parameters of the primary winding of current transformers (CT) IMB 550 define the possibility of resonance voltages at a frequency of 2 MHz. So very complex electromagnetic processes are generated during of disconnector switching. As a result no uniform distribution of voltages may occur in layers of condenser CT insulation. These processes lead to breakdown of insulation and abandonment of CT due to low electrical strength of oil-paper insulation at high frequencies. This paper presents some results of the physical and mathematical modeling of the CT primary winding and the calculation of CT switching transients on a real substation.

Keywords: the current transformer, high overvoltage, resonance, paper-oil insulation, physical and mathematical modeling, measurement

Параметры первичной обмотки измерительных трансформаторов тока (ТТ) ИМВ 550 определяют возможность возникновения в ней резонанса напряжений на частоте 2 МГц. Поэтому при коммутации ТТ разъединителями в них развиваются сложные электромагнитные процессы, приводящие к неравномерному распределению напряжения по слоям изоляции и протеканию в ней больших импульсных токов. Учитывая низкую электрическую прочность бумажно-масляной изоляции на высоких частотах указанные процессы могут привести к пробое изоляции и отказу ТТ. В статье приведены результаты физического и математического моделирования обмотки ТТ, а также расчёта переходных процессов при коммутации ТТ на реальной подстанции.

Измерительные трансформаторы тока (ТТ) – один из самых распространённых типов электротехнического оборудования, а доля их поставок из-за рубежа весьма заметна. Не всегда опыт внедрения импортных аппаратов оказывается успешным. Например, в 2003 г. на ПС «Итатская 1150 кВ» повредились несколько ТТ типа ИМВ 550. Повреждения ТТ происходили в результате электрического пробоя изоляции. Исследования авторов [1] позволили установить стартовую точку и этапы развития пробоя изоляции в данном случае. Первопричиной оказалось механическое повреждение сильфонов системы компенсации температурного расширения масла. После замены сильфонов аварийные отказы на этой подстанции прекратились. Сократилось и общее число отказов, тем более что производитель изменил конструкцию и стал поставлять ТТ с газовыми подушками в системах компенсации температурного расширения масла. Однако и с новыми ТТ, в том числе, меньшего класса напряжения случались аварийные отказы. Одна из аварий с разрушением ТТ типа ИМВ 362 приведена на рисунке 1.



Рисунок 1 – Взрыв трансформатора тока ИМВ 362

На фоне этих отказов нелишне ещё раз вспомнить об опасных воздействиях на изоляцию ТТ высокочастотных перенапряжений, которые возникают при коммутациях разъединителей. О резонансных явлениях, как одной из возможных причин пробоя изоляции ТТ, уже говорилось в [2, 3]. Обсуждаются резонансные процессы в силовых трансформаторах [4, 5] и во вводах с изоляцией конденсаторного типа ТТ [6].

В данной статье приведены результаты физического моделирования, которые позволили создать и верифицировать математическую модель первичной обмотки ТТ типа ИМВ 550, и смоделировать переходные процессы в ней с учётом присоединённого оборудования ре-

альной подстанции. В итоге расчётов показано, что кратности внутренних перенапряжений в обмотке ТТ могут достигать величины 1,6 по отношению к напряжению, приложенному к внешним выводам обмотки.

Экспериментальное определение параметров переходных и частотных характеристик первичной обмотки. Наиболее неблагоприятный режим с точки зрения перенапряжений, воздействующих на ТТ, реализуется при коммутации шинного разъединителя. Осциллограммы напряжения на обмотке ТТ и тока в цепи заземления последней обкладки при коммутации разъединителя 500 кВ на ПС «Итатская 1150 кВ» приведены на рисунке 2. Кратность перенапряжений достигала $1,25 U_{ф.м.}$, а импульсный ток в цепи заземления нулевой обкладки ТТ достигал 1500 А. На том же рисунке приведены сглаженные по 10 точкам тренды кривых, более отчётливо отражающие частоты колебаний в токе и напряжении.

Понятно, что для детального исследования электромагнитных процессов необходимо было разработать математическую модель первичной обмотки. На первом этапе разработки в лабораторных измерениях были определены параметры первичной обмотки реального ТТ: ёмкость изоляции – 1250 пФ; индуктивность – 4,9 мкГн.

В соответствии с приведёнными значениями расчётная резонансная частота должна быть около 2 МГц. Фурье-анализ осциллограммы тока, приведённой на рисунке 2, показал, что значительно более ярко в спектре выражена частота 1,3 МГц. На сдвиг резонансной частоты, по-видимому, повлияла индуктивность шин ячейки, включённая последовательно с первичной обмоткой ТТ. Измерения, проведённые в лабораторных условиях, также показали меньшее значение резонансной частоты (1,4 МГц) из-за влияния индуктивности проводов внешней цепи [2].

Перечисленные эксперименты только подтвердили существование резонанса напряжений внутри ТТ, но принципиально не могли ответить на вопрос о распределении напряжения по длине и по слоям изоляции первичной обмотки ТТ в переходном процессе или на резонансной частоте. В цепи с сосредоточенной ёмкостью и индуктивностью резонансные повышения напряжения возникают именно на этих элементах. В первичной обмотке ТТ индуктивности и ёмкости распределены по длине, и, соответственно, возникает вопрос о распределении напряжения

Напомним, что на первичную обмотку ТТ наложена изоляция конденсаторного типа с большим числом уравнивательных обкладок. Применение уравнивательных обкладок позволяет выровнять распределение напряжения в радиальном и аксиальном направлениях на промышленной частоте. Но на высоких частотах приходится учитывать распределение ёмкостей и индуктивностей по длине и толщине обмотки. Поэтому сказать о том, в каких частях изоляции обмотки градиенты напряжения больше, а в каких меньше весьма непросто. Пря-

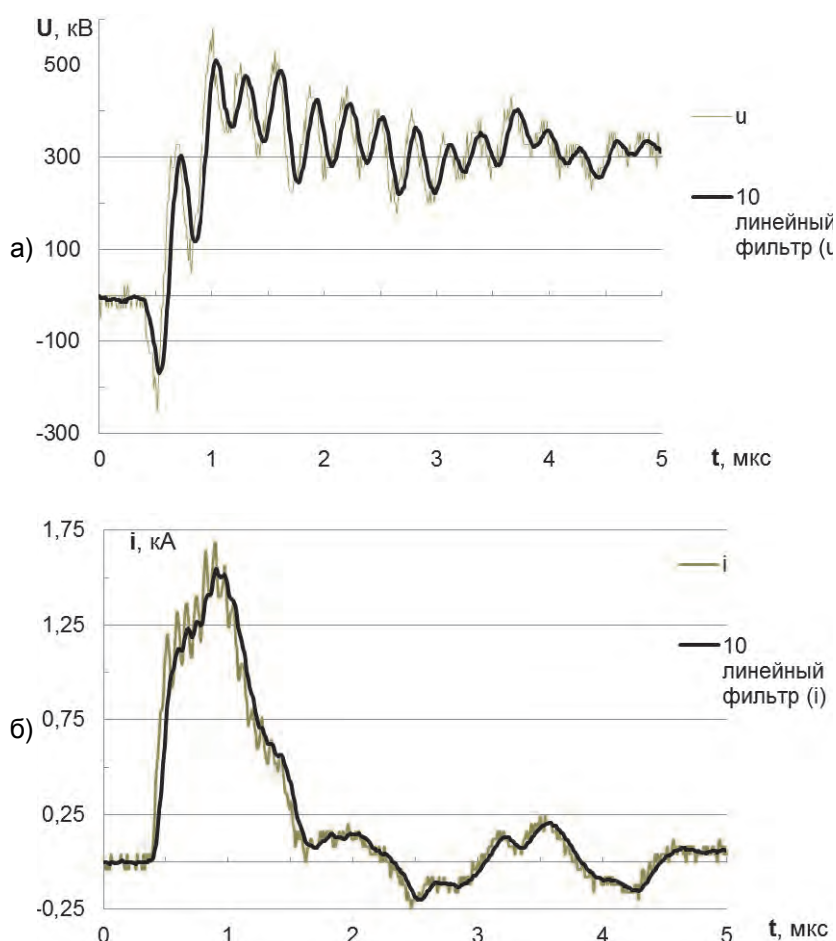


Рисунок 2 – Осциллограммы напряжения (а) и тока (б) во время отключения разъединителя

мые ответы на эти вопросы можно было бы получить в экспериментах с натуральной обмоткой ТТ. Однако, подобные эксперименты были бы возможны только у производителя, так как разбирать целый ТТ для экспериментальных исследований, конечно же, неразумно. Поэтому очевидным решением было создание математической модели обмотки и проведение численных экспериментов на ней. Примерная схема математической модели была понятна, однако проверить корректность её параметров можно было только на физической модели.

Физическая модель трансформатора тока ИМВ 550. Первичная обмотка ТТ ИМВ 550 (рисунок 3а) состоит из одного витка U-образной формы (рисунок 3б), с бумажно-масляной изоляцией конденсаторного типа. Общая длина витка первичной обмотки составляет 11 м. В лабораторных условиях была создана модель первичной обмотки в реальном масштабе (рисунок 3в). В качестве материала для моделирования стержня и обкладок использовалась полосовая медная лента. Изоляция выполнялась в виде четырёх слоёв толщиной 1 мм, намотанных из поливинилхлоридной ленты.

Заметим, что в реальной конструкции число слоёв изоляции и уравнительных обкладок значительно больше, чем в модели. Кроме того на границах обкладок в изоляции размещаются так называемые манжетки, предназначенные для выравнивания продольного электрического поля между краями обкладок. Несмотря на различия, физическая и математическая модели обмотки были, по нашему мнению, достаточными для решения главной задачи – определения мест повышенной напряжённости электрического поля при коммутационных перенапряжениях.

Для исследования распределения напряжения по длине обмотки и обкладкам, от витка обмотки и обкладок были сделаны выводы в нескольких точках, разнесённых равномерно по длине модели. Интегральные параметры модели оказались следующими: ёмкость изоляции – 8,3 нФ; индуктивность – 5,3 мкГн.

Значение индуктивности первичной обмотки трансформатора тока практически совпало с индуктивностью реального ТТ, так как индуктивность главным образом зависит от длины и формы витка. Значение ёмкости изоляции сильно отличалось от реального значения, что было связано с меньшей толщиной и большей диэлектрической проницаемостью поливинилхлоридной ленты, по сравнению с бумагой, пропитанной маслом, которая используется в реальном трансформаторе. Это, однако, можно было легко учесть в последующем при расчётах переходных процессов на математической модели.

Разработка математической модели трансформатора тока ИМВ-550. При составлении схемы замещения первичной обмотки ТТ её разбили на 11 частей и взяли 4 слоя изоляции, как и в физической модели. Значения индуктивностей и ёмкостей в ячейках получили, исходя из предположения о равномерном распределении общей индуктивности и ёмкости слоёв по длине витка и соответствующей обкладки.

Составленная таким образом схема замещения физической модели приведена на рисунке 4. В ней индуктивности L_{11} - L_{20} моделировали погонные индуктивности первичной обмотки, причём L_{11} и L_{20} относились к начальной и конечной части витка, которые не имеют уравнительных обкладок и, соответственно, ёмкостей относительно обкладок.

Индуктивности L_{21} - L_{27} , L_{31} - L_{35} , L_{41} - L_{44} и L_{51} моделировали индуктивные свойства уравнительных обкладок, которые проявляются более только на высоких частотах, а на промышленной частоте их можно было бы не учитывать. Индуктивность L_{10} моделировала

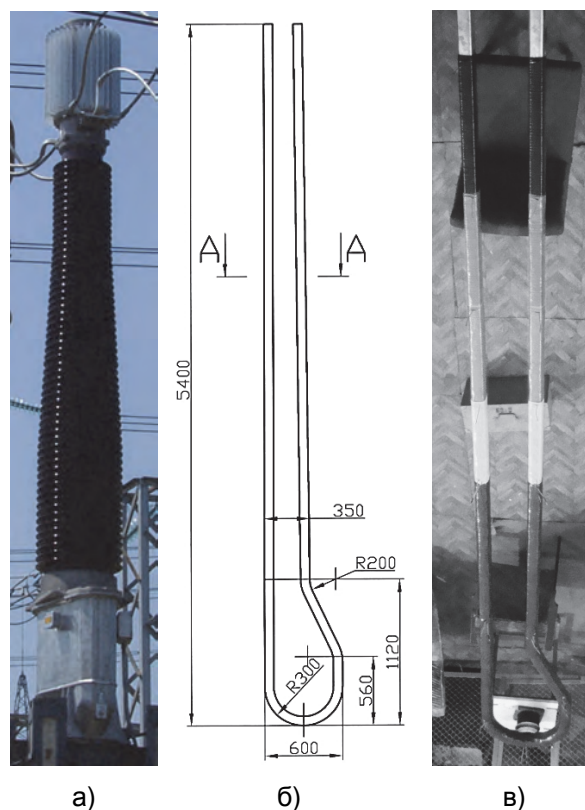


Рисунок 3 – Трансформатор тока ИМВ 550: а)-внешний вид; б)-эскиз витка; в)-физическая модель первичной обмотки

внешние присоединения к физической модели обмотки ТТ. Ёмкости $C_{11}-C_{18}$, $C_{21}-C_{26}$, $C_{31}-C_{34}$, $C_{41}-C_{42}$ моделировали части слоёв изоляции. С помощью источника V_1 моделировалась «ступенька» напряжения, которая формируется на входе обмотки реального ТТ в процессе коммутации разъединителя.

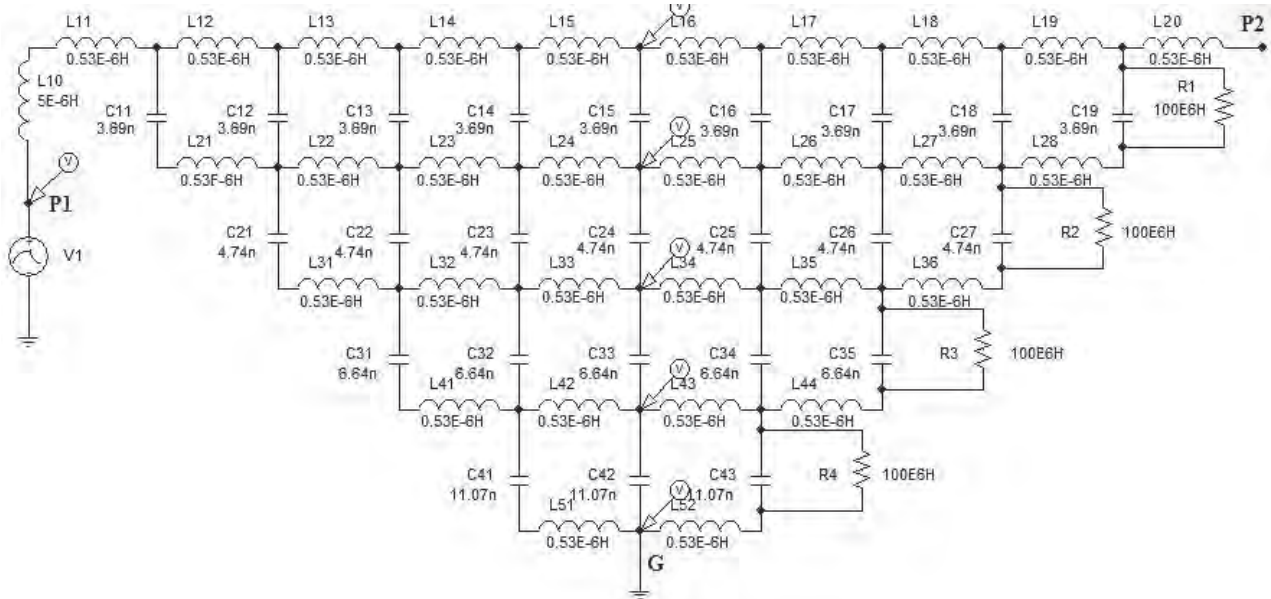


Рисунок 4 – Расчётная схема замещения физической модели трансформатора тока IMB 550

Осциллограммы переходных процессов, полученные в ходе расчета математической модели, показаны на рисунке 5.

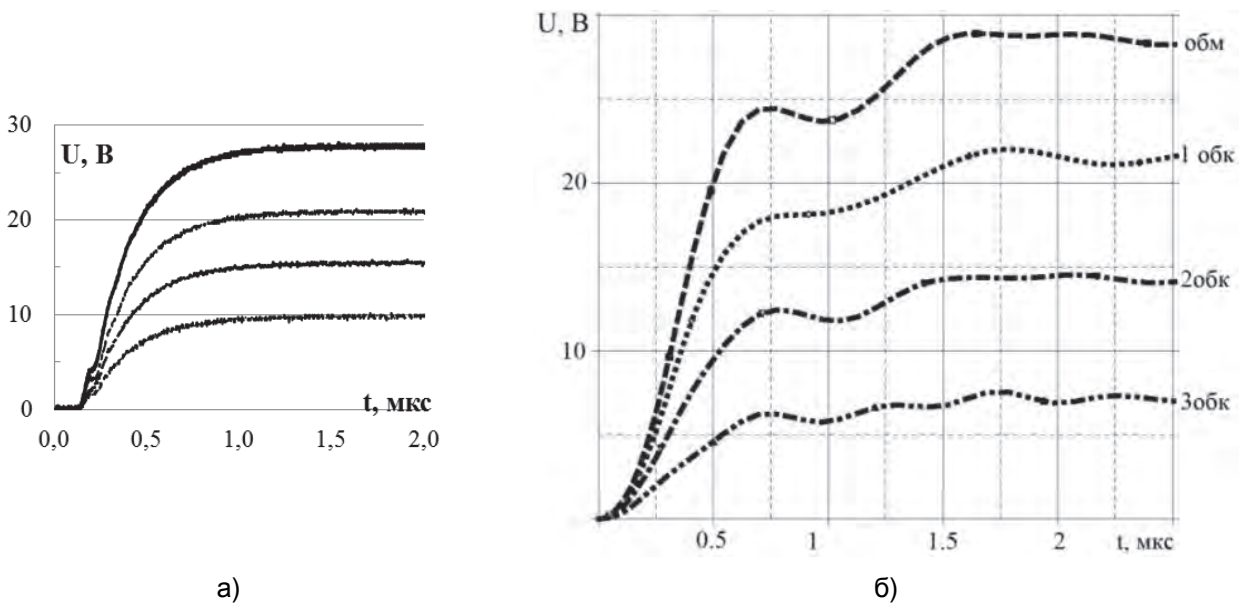


Рисунок 5 – Осциллограммы напряжений на обмотке и обкладках в середине при нагрузке модели на $C_n = 390$ пФ; $R_n = 18$ Ом: а)-эксперимент; б)-расчёт

Расчёты по программе P-Spice с заданными параметрами показали хорошее качественное и количественное совпадение с измеренными сигналами на физической модели трансформатора тока IMB 550. Распределение напряжения по слоям обмотки трансформатора тока было достаточно равномерным при заданных условиях эксперимента.

После верификации математической модели были рассмотрены варианты работы трансформатора тока в различных ячейках ОРУ 500 кВ на ПС «Итатская 1150 кВ». По результатам численных экспериментов, было установлено, что режим коммутации линейного разъединителя ШР-521, является наиболее тяжёлым для ТТ (рисунок 6).

Схема замещения для этого случая, приведена на рисунке 7. При её синтезе считалось, что выключатель В-521 находится в отключённом состоянии, поэтому он моделировался ём-

костью $C = 1,4$ нФ. Участок шин между разъединителем и входным зажимом $P1$ ТТ длиной 7 м моделировался индуктивностью $L52 = 7$ мкГн. Между выходным зажимом $P2$ ТТ В-521 и линейным присоединением ВЛ-521 находится холостой отрезок шин около 70 м. Этот участок в схеме заменили индуктивностью $L54 = 70$ мкГн. Линию ВЛ-521 моделировали волновым сопротивлением $Z = 335$ Ом, что соответствует значению для ВЛ 500 кВ.

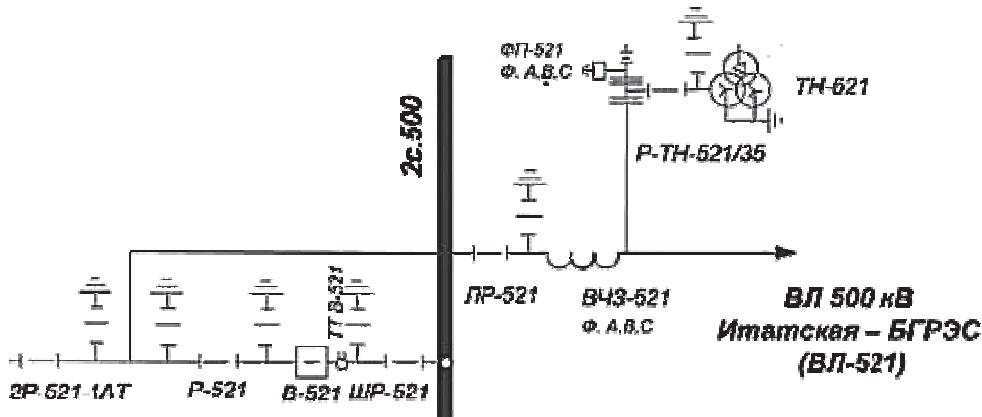


Рисунок 6 – Электрическая схема ячейки воздушной линии ВЛ-521 на открытом распределительном устройстве 500 кВ подстанции «Итатская 1150 кВ»

Результаты расчёта напряжений на обмотке и обкладках в середине обмотки приведены на рисунке 8 для случая, когда на вход ТТ подаётся прямоугольный импульс напряжения большой длительности с амплитудой $U_{вх.макс} = U_{н.р.макс} = 428,7$ кВ и длительностью фронта 0,1 мкс.

На осциллограмме видно, что при воздействии на первичную обмотку прямоугольного импульса в ней возникает резонанс напряжений, с наибольшей амплитудой 670 кВ в середине обмотке, что соответствует кратности внутреннего перенапряжения $1,56 U_{вх.макс}$.

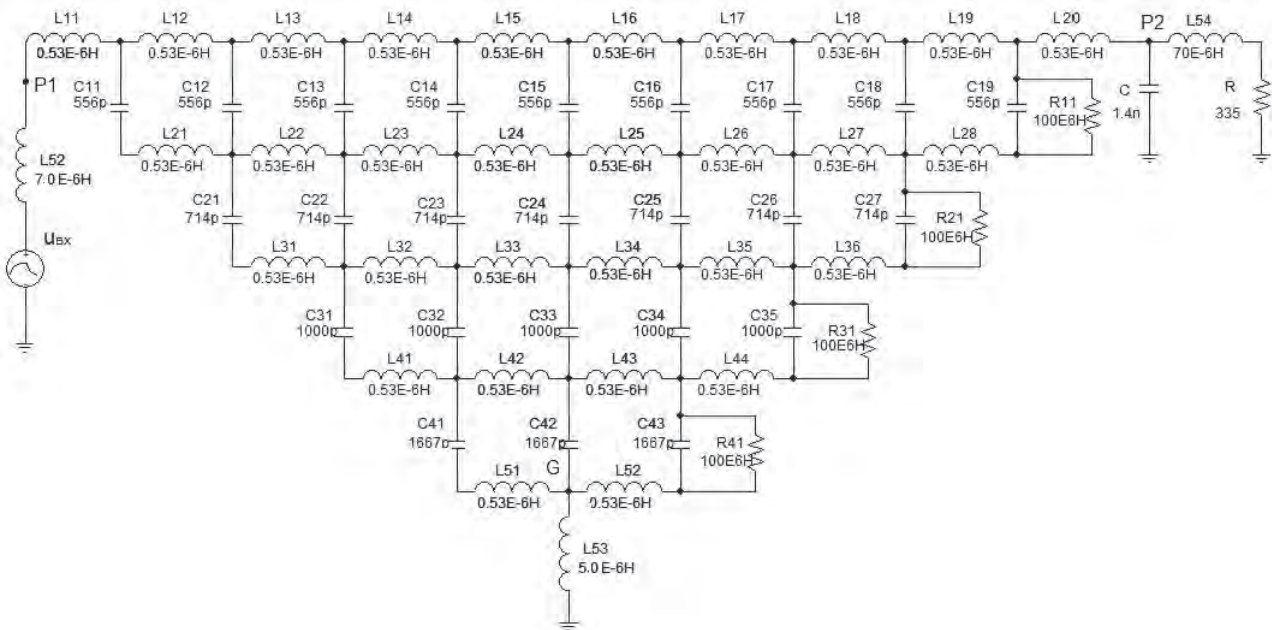


Рисунок 7 – Расчётная схема замещения реального трансформатора тока IMB 550 для режима коммутации линейного разъединителя

Следует отметить, что амплитуда внутренних перенапряжений сильно зависит от длительности фронта падающей волны напряжения. Из приведённой на рисунке 9 зависимости можно сделать очевидный вывод относительно мероприятия по снижению глубины резонансных явлений: нужно любым из доступных способов увеличивать длительность фронта входного напряжения.

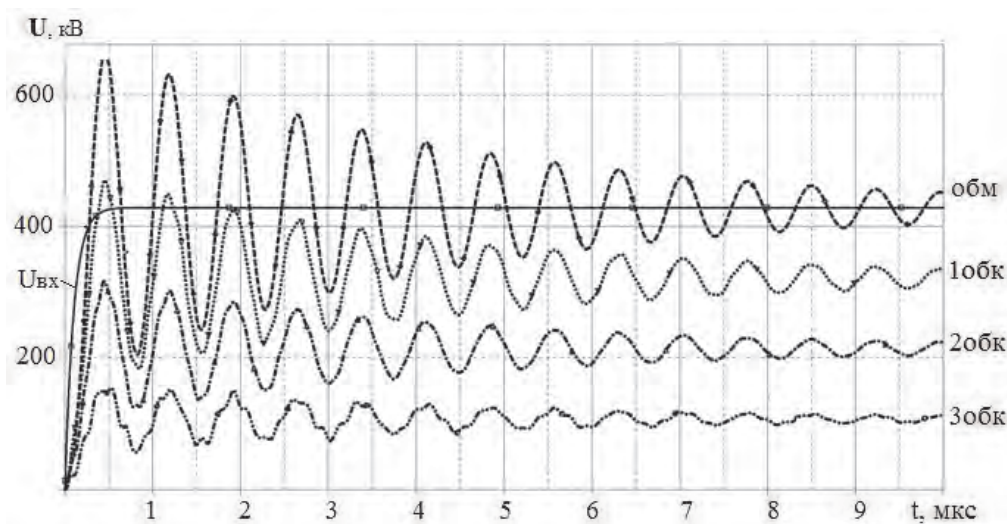


Рисунок 8 – Осциллограммы напряжений в середине обмотки для режима коммутации линейного разъединителя

Выводы. 1 Собственная частота внутреннего резонанса напряжений в обмотке измерительного трансформатора тока ИМВ 550 составляет 2 МГц. В зависимости от индуктивных параметров внешнего присоединения частота может снижаться до 1,3-1,6 МГц.

2 Для верификации математической модели создана полномасштабная физическая модель первичной обмотки трансформатора тока ИМВ 550. На модели были экспериментально измерены распределения напряжения по длине обмотки и по слоям изоляции. Расчёты переходных процессов, проведённые в схеме замещения с подстановкой параметров физической модели, подтвердили работоспособность математической модели, поэтому дальнейшие расчёты с параметрами реального трансформатора тока можно считать достоверными.

3 Максимальные переходные напряжения на изоляции первичной обмотки трансформатора тока возникают в центральной части обмотки. По слоям изоляции, то есть в радиальном направлении напряжение распределено относительно равномерно. Если всю изоляцию разбить на четыре слоя, то напряжение делится между ними в соотношении 1,0:0,83:0,78:0,71, если первым слоем считать изоляцию между витком и первой уравнивающей обкладкой.

4 При расчётах переходных процессов, связанных с коммутациями разъединителей следует рассматривать различные режимы работы оборудования на подстанции. Так на исследуемой ПС «Итатская 1150 кВ» максимальные внутренние перенапряжения имеют расчётную кратность порядка $1,56 U_{вх.макс}$. Если при этом напряжение на входе обмотки имеет свою кратность относительно $U_{н.р.макс}$, то эти кратности следует перемножить, чтобы определить максимальное значение напряжённости электрического поля в изоляции трансформатора.

5 Помимо повышенных напряжений в качестве опасных факторов следует отметить и повышенную частоту. Известно, что старение бумажно-масляной изоляции значительно ускоряется под действием высокой частоты, а электрическая прочность снижается на порядок, по сравнению с промышленной частотой. Только кратковременность и редкая повторяемость процессов коммутации спасает изоляцию от быстрого выхода из строя.

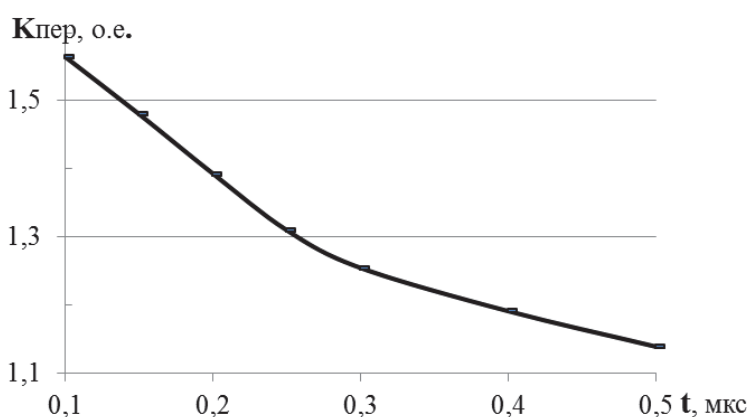


Рисунок 9 – Зависимость кратности максимальных внутренних перенапряжений от длительности фронта входного напряжения

СПИСОК ЛИТЕРАТУРЫ

- 1 Дарьян, Л.А. Оценка изменения внутреннего давления в высоковольтном маслонаполненном электрооборудовании с герметичными сильфонами / Л.А. Дарьян, С.М. Коробейников // Электричество. -2008. -№ 9. -С. 64-65.
- 2 Ovsyannikov, A. The influence of high frequency overvoltages on current transformers / A. Ovsyannikov, A. Tzarikovsky // Proceedings of 14th International Symposium on High Voltage Engineering, Beijing, Aug. 25-29, 2005. -Paper B-41.
- 3 Фомина, И.А. Исследование воздействия коммутационных перенапряжений на измерительные трансформаторы тока сверхвысокого напряжения и результаты химического анализа трансформаторного масла / И.А. Фомина // Сб. науч. тр. НГТУ. - 2010. -№4. -С. 155-160.
- 4 Florkowski, M. Terminal based recognition of resonance overvoltages in transformer windings [Электронный ресурс] /М. Florkowski, J. Furgal // Proceedings of the 16th International symposium on High Voltage engineering, Innes House, Johannesburg, 2009. -Paper A1. -Режим доступа: <http://www.dii.unipd.it/~pesavento/download/ISH2009/Papers/Paper-A-1.pdf>.
- 5 Florkowski, M. Impact of resonance overvoltages in transformers on internal insulation systems / M. Florkowski, J. Furgal // Proceedings of the 17th International Symposium on High Voltage Engineering, Hannover, Germany, Aug. 22-26, 2011. -Paper B-016.
- 6 Modeling and Measurements of VFT Properties of a Transformer to GIS Bushing / K. Johansson [и др.] // Proceedings of the 43rd CIGRE Session, Paris, 2010. -Paper A2-302.

КЛЮЧЕВЫЕ СЛОВА: трансформатор тока, высокочастотные перенапряжения, резонанс, бумажно-масляная изоляция, физическое и математическое моделирование, измерения

СВЕДЕНИЯ ОБ АВТОРАХ: Фомина Ирина Александровна, ассистент ФГБОУ ВПО «НГТУ»
Овсянников Александр Георгиевич, докт. техн. наук, профессор ФГБОУ ВПО «НГТУ»
Горелов Сергей Валерьевич, докт. техн. наук, профессор ФБОУ ВПО «НГАВТ»

ПОЧТОВЫЙ АДРЕС: 630092, г.Новосибирск, пр.К.Маркса, 20, ФГБОУ ВПО «НГТУ»
630099, г.Новосибирск, ул.Щетинкина, 33, ФБОУ ВПО «НГАВТ»

ЭЛЕКТРОМАГНИТНАЯ ОБСТАНОВКА В ЭЛЕКТРИЧЕСКИХ СЕТЯХ

ФБОУ ВПО «Новосибирская государственная академия водного транспорта»

М.Н. Иванов, Ю.Н. Смыков

ELECTROMAGNETIC ENVIRONMENT IN ELECTRIC NETWORKS
Novosibirsk state academy of water transport
M.N. Ivanov, Yu.N. Smykov

The questions assess of the electromagnetic environment in electrical networks was considered in the paper. The paper presents conception of electromagnetic compatibility of technical equipment.

Keywords: electromagnetic environment, conductive electromagnetic disturbance, electrical network, voltage

Рассмотрены вопросы оценки электромагнитной обстановки в электрических сетях. Изложена концепция обеспечения электромагнитной совместимости технических средств.

Электромагнитная совместимость (ЭМС) технических средств – это способность оборудования или системы удовлетворительно работать в данной электромагнитной обстановке без внесения в нее какого-либо недопустимого электромагнитного возмущения [1].

Практическое решение этой проблемы сводится к двум моментам: определение электромагнитной обстановки в том месте, где устанавливается данное устройство, и приведение этой обстановки в соответствии с помехоустойчивостью устройства. Значит необходимо иметь точные сведения о помехоустойчивости устройства и электромагнитной обстановке. На основании таких данных, если электромагнитная обстановка не соответствует помехоустойчивости устройств, выбрать и реализовать мероприятия по снижению уровней помех до допустимых значений [2].

Наиболее типичными источниками возмущений, которые могут оказывать влияние на системы релейной защиты и автоматики (РЗА) электрических станций и подстанций являются:

- переходные процессы в первичных цепях высокого напряжения при коммутациях силовыми выключателями и разъединителями;
- электрические и магнитные поля промышленной частоты от высоковольтных установок;
- повышения напряжения при протекании токов короткого замыкания (КЗ) через заземляющие устройства;
- переходные процессы, являющиеся следствием разряда молнии;
- быстрые переходные процессы, являющиеся следствием коммутаций в низковольтном оборудовании;
- электростатические разряды;
- поля высокой частоты, создаваемые радиопередающими устройствами (как относя-

щимися, так и не относящимися к электроустановке);

– возмущения высокой частоты, создаваемые другими частями рассматриваемой установки и передаваемые излучением или через гальванические связи;

– низкочастотные возмущения, создаваемые источниками питания.

Предварительный анализ типичных проблем ЭМС на энергетических объектах России показал, что при решении этих проблем необходимо рассматривать весь спектр перечисленных возмущений.

Наибольшее внимание следует уделить заземляющим устройствам, молниезащите и импульсным помехам при коммутациях и КЗ.

Современное состояние энергетики России таково, что приоритетным является не строительство новых объектов, а реконструкция существующих. При проведении реконструкции чрезвычайно важно перед проектированием определить реальную электромагнитную обстановку (ЭМО) на объекте [1].

Методика определения ЭМО предусматривает проведение измерений и расчетов, необходимых для изучения данных о максимально возможных уровнях электромагнитных помех, воздействующих на терминалы устройств РЗиА при нормальных и аварийных режимах на рассматриваемых объектах.

Методика включает в себя следующие этапы [2, 3]

1 Получение исходных данных для проведения работ

На данном этапе вновь строящегося объекта проводится анализ проектной документации. Определяется взаимное расположение первичных цепей, трасс прокладки кабелей, молниеприемников и другого оборудования. Рассматривается проект заземляющего устройства. Определяются типы терминалов защит, их расположение, а также тип соединительных кабелей для данных терминалов.

2 Определение реальной ЭМО на объекте

Для определения реальной ЭМО применяются различные способы.

Непосредственные измерения. При помощи данного способа измеряются электромагнитные поля радиочастотного диапазона, поля промышленной частоты на действующих объектах, импульсные помехи в цепях постоянного тока. Определяются характеристики первичного оборудования, цепей вторичной коммутации и устройств РЗиА (амплитудно-частотная характеристика высокочастотной составляющей тока шин и кабелей высокого напряжения, емкость на землю оборудования, входные параметры терминалов), а также тестируются расчеты (например, при проведении измерений помех во время коммутаций линейными и шинными разъединителями).

Имитация наиболее опасных видов возмущений. Определяются помехи, связанные с короткими замыканиями, коммутациями в первичных цепях. После измерений производится пересчет полученных значений к реальным воздействиям. Кроме того, при имитации реальных электромагнитных возмущений определяются некоторые параметры объектов (например, коэффициент экранирования кабелей), которые невозможно определить расчетным путем.

Расчеты. Расчеты используются для определения наиболее опасных режимов, для пересчета результатов измерений с использованием имитаторов электромагнитных воздействий к реальным воздействиям и для определения оптимальных мероприятий по улучшению ЭМО при разработке рекомендаций.

3 Сравнение полученных значений с допустимыми уровнями.

Результаты измерений и расчетов по уровням воздействующих на системы РЗиА электромагнитных возмущений сравниваются с испытательными значениями для терминалов и кабелей вторичной коммутации. На основании проведенных сравнений делается заключение о соответствии ЭМО на объекте помехоустойчивости системы РЗиА.

4 Выдача практических рекомендаций по улучшению ЭМО

При измерениях особое внимание уделяется тем вторичным цепям, которые имеют непосредственную без промежуточных электромеханических устройств связь с распределением высокого напряжения.

Приведем ряд воздействий на электрические сети станций и подстанций.

При КЗ на землю потенциал на контуре распределяется непропорционально (в месте КЗ имеет место подъем потенциала). Если напряжение на земле превысит значение испытательного напряжения для кабелей, подходящих к оборудованию, возможно возникновение обратного перекрытия на жилы кабелей. Кроме того, ток КЗ, растекаясь по заземленным оболоч-

кам кабелей и экранам, может вызвать превышение допустимых по термической стойкости токовых нагрузок и термическое разрушение оболочек и экранов.

Возможны следующие виды термического воздействия на кабели вторичных цепей:

- повреждение изоляции кабеля;
- «взрыв» кабеля;
- выгорание контактов;
- перекрытие изоляции между кабелями.

Возникновение импульсных помех связано со следующими видами возмущений в первичных цепях: КЗ на землю в цепях высокого напряжения; коммутации разъединителями и выключателями в цепях высокого напряжения; работа разрядников.

При возникновении КЗ на землю в цепях ВН происходит разряд емкостей кабелей, оборудования и шин на землю, результатом чего является протекание через заземлитель тока высокой частоты.

Повышение напряжения на заземляющем устройстве при прохождении высокочастотных импульсов во время КЗ на землю или коммутаций разъединителями и выключателями особенно опасно для тех цепей, которые имеют точку заземления на РУ (например, цепи напряжения). В этом случае повышенный потенциал передается на вход устройства РЗА практически без затухания. Возможен также пробой изоляции на зажимах цепей, приходящих на РУ (сигнализации, управления и измерения). В общем случае максимальные значения потенциала тем больше, чем больше удельное сопротивление почвы, больше крутизна фронта импульса и чем ближе точка подключения источника возмущения и краю сетки контура заземления.

Импульсные полевые помехи возникают при коммутациях и при КЗ на ошиновке подстанции. Электромагнитные поля от этих токов взаимодействуют с кабелями цепей вторичной коммутации, в результате этого взаимодействия в них наводятся импульсные помехи.

При разряде молнии в объект возможны следующие виды воздействия тока молнии:

- полевые наводки на кабелях и воздействие импульсных магнитных полей на оборудование;
- термическое воздействие тока молнии на заземляющие проводники и оболочки и экраны кабелей;
- обратное перекрытие с земли на жилы кабелей.

Проблема проектирования молниезащиты подстанций и станций с учетом требований ЭМС в России чрезвычайно актуальна, так как практически любой разряд молнии в пределах территории, занимаемой энергообъектом, сопровождается неприятными последствиями для систем РЗА и противоаварийной автоматике.

Измерения полей радиочастотного диапазона проводились в местах установки терминалов в частотном диапазоне от 1 до 1000 МГц при помощи спектроанализатора и специально откалиброванной антенны. Как правило, уровень напряженности внешних электромагнитных полей радиочастотного диапазона на обследованных энергообъектах (за исключением 1 из 20) не превышал допустимых значений. Серьезную опасность для терминалов микропроцессорных защит представляют радиопереговорные устройства, которые используются персоналом энергообъектов для связи. На расстоянии 2 м от такого устройства напряженность поля может составлять более 10 В/м. При проектировании можно ориентироваться на данные [3], где приведены примеры напряженности электрического поля, создаваемого некоторыми радиопередатчиками.

Магнитные и электрические поля промышленной частоты, а также гармонические составляющие низкой частоты могут оказывать неблагоприятное влияние на устройства РЗА из-за низкочастотных наводок в цепях, воздействуя непосредственно на терминалы микропроцессорных устройств и на мониторы компьютеров [1-3].

СПИСОК ЛИТЕРАТУРЫ

1 Повышение качества функционирования линий электропередачи / М.Н. Иванов [и др.]; под ред. В.П. Горелова и В.Г. Сальникова. -Новосибирск: Новосиб. гос. акад. вод. трансп., 2013. -559 с.

2 Руководство по обеспечению электромагнитной совместимости на электрических станциях и подстанциях / СИГРЭ, рабочая группа 36. -1997.

3 Методы и средства решения практических проблем электромагнитной совместимости на электрических станциях и подстанциях / Р.К. Борисов [и др.] // ЭЛЕКТРО. -2002. -№2. -С.17-19.

КЛЮЧЕВЫЕ СЛОВА: электромагнитная обстановка, кондуктивные электромагнитные помехи, электрические сети, напряжение

СВЕДЕНИЯ ОБ АВТОРАХ: Иванов Михаил Николаевич, канд. техн. наук, докторант ФБОУ ВПО «НГАВТ»

ИДЕНТИФИКАЦИЯ АНОРМАЛЬНЫХ И ЭКСПЛУАТАЦИОННЫХ РЕЖИМОВ СИНХРОННОГО ДВИГАТЕЛЯ НА ОСНОВЕ НЕЧЕТКИХ АЛГОРИТМОВ

ФБОУ ВПО «Новосибирская государственная академия водного транспорта»
ФГБОУ ВПО «Новосибирский государственный технический университет»

Е.А. Денисенко, А.К. Жунусов, В.Ф. Тонышев, А.Ф. Саломатин

IDENTIFICATION OF ABNORMAL AND NORMAL MODES OF A SYNCHRONOUS MOTOR ON THE BASIS OF FUZZY ALGORITHMS

Novosibirsk state academy of water transport
Novosibirsk state technical university
E.A. Denisenko, A.K. Zhunusov, V.F. Tonyshhev, A.F. Salomatina

In work the method of identification of abnormal and operational modes of synchronous machines on the basis of their analysis in relation to the synchronous motor CTD-4000, using as an informative parameter of the relevant hodographs of vector admittance.

Keywords: asynchronous modes, fuzzy logic, fuzzy sets

Изложен метод идентификации аномальных и эксплуатационных режимов синхронной машины, основанный на анализе осциллограмм многочисленных натуральных экспериментов для синхронных двигателей серии СТД, в частности СТД-4000.

Предварительный анализ выше упомянутых режимов показал сложность их идентификации традиционными методами в темпе процесса работы синхронной машины. Использование аппарата нечеткой логики и теории нечетких множеств существенно упрощает решения этой задачи.

По осциллограммам режимных параметров $P(t), Q(t), I(t), U(t)$, например, рисунок 1 полученных при обработке результатов многочисленных натуральных экспериментов для синхронной машины построены годографы вектора полной проводимости (рисунок 2) на основе соотношений:

$$\operatorname{Im} \underline{Y} = \frac{I}{U} \sin \left[\operatorname{atg} \left(\frac{Q}{P} \right) \right], \text{о.е.}; \operatorname{Re} \underline{Y} = \frac{I}{U} \cos \left[\operatorname{atg} \left(\frac{Q}{P} \right) \right], \text{о.е.},$$

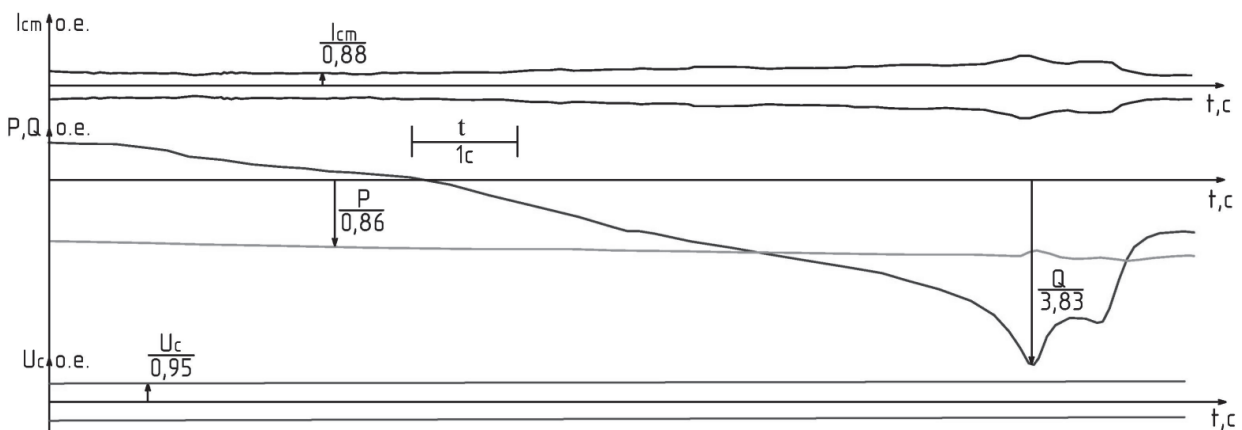


Рисунок 1 – Осциллограмма режима частичной потери возбуждения

- где I – ток обмотки статора,
 U – напряжение обмотки статора;
 Q – реактивная мощность;
 P – активная мощность;
 $\operatorname{Re} \underline{Y}$ – активная проводимость;
 $\operatorname{Im} \underline{Y}$ – реактивная проводимость;
 \underline{Y} – полная проводимость;

$$Y = \sqrt{\text{Im}Y^2 + \text{Re}Y^2}, \text{о.е.};$$

φ – фазовый угол;

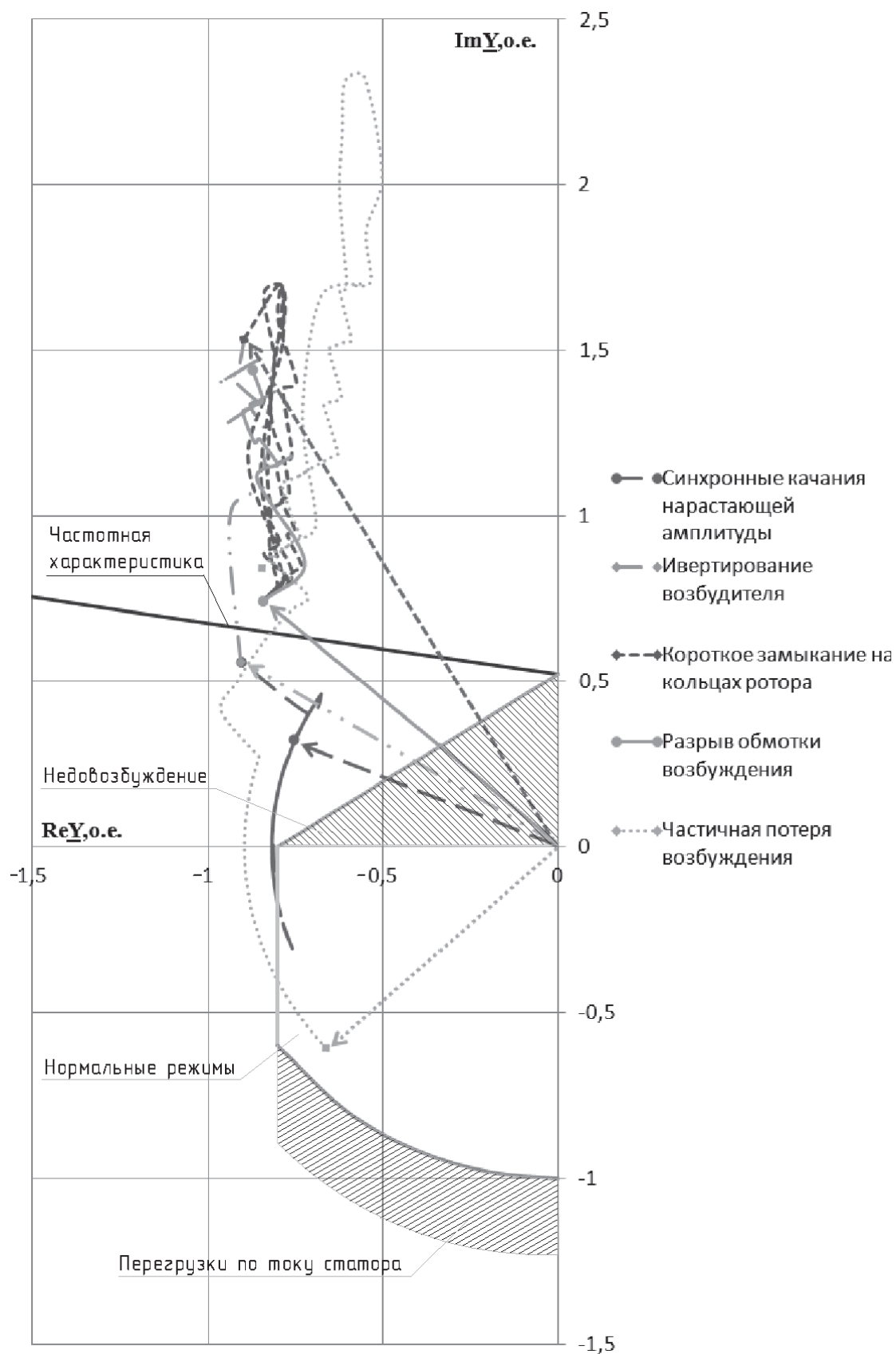


Рисунок 2 – Годографы вектора полной проводимости

$$\varphi = \operatorname{atg}\left(\frac{\operatorname{Im} Y}{\operatorname{Re} Y}\right), \text{рад.};$$

- δ – внутренний угол синхронной машины;
- I_f – ток возбуждения;
- U_f – напряжение возбуждения;

Для получения системы идентификации аномального режима синхронного двигателя выбираем входные переменные и фазифицируем их.

При выше упомянутых нарушениях в качестве входных переменных были выбраны параметры описывающие характер изменения годографов вектора проводимости: $\operatorname{Re} Y(t)$, $\operatorname{Im} Y(t)$, $Y(t)$, $\varphi(t)$, $\varphi'(t)$, $Y'(t)$. Чтобы избежать неопределенности в работе системы нечеткого вывода, будем рассматривать минимальное и максимальное значение каждой переменной. Для уточнения идентификации дополнительно введем разность между минимумом и максимум для каждой переменной.

Количество лингвистических переменных в каждой переменной принимаем равной трем;

Название лингвистических переменных:

Для левой лингвистической переменной – Small,

Для средней лингвистической переменной – Middle,

Для правой лингвистической переменной – Big,

Рассмотрим годографы аномальных и эксплуатационных режимов, на момент их возникновения:

- а) короткое замыкание на кольцах ротора;
- б) частичная потеря возбуждения;
- в) разрыв обмотки возбуждения;
- г) инвертирование возбудителя;
- д) затаявшийся пуск;
- е) синхронные качания;
- ж) пуск;

Определим по годографам максимальные, минимальные значения, разность физических переменных и их производные (таблица 1).

Таблица 1 – Максимальные, минимальные значения и разность физических переменных: $\operatorname{Re} Y$, $\operatorname{Im} Y$, Y , φ , φ' , Y'

Режим	Значение	$\Delta \operatorname{Re} Y$	$\Delta \operatorname{Im} Y$	ΔY	$\Delta \varphi$	$\Delta \varphi'$	$\Delta Y'$
Затянувшийся пуск	минимум	0,356	1,493	1,916	46,353	-175,216	-5,464
	максимум	1,490	6,923	6,936	86,414	133,868	5,870
	Δ	1,134	5,430	5,020	40,061	309,084	11,334
Синхронные качания	минимум	0,686	0,066	0,818	4,629	-24,915	0,000
	максимум	0,815	0,445	0,818	32,934	9,800	0,000
	Δ	0,129	0,379	0,000	28,305	34,716	0,000
Инвертирование	минимум	0,504	0,174	0,533	19,077	-1,790	0,000
	максимум	0,964	1,476	1,705	60,717	1,790	0,106
	Δ	0,460	1,302	1,172	41,640	3,580	0,106
Короткое замыкание на кольцах ротора	минимум	0,734	0,741	1,124	41,251	-8,200	-0,281
	максимум	0,899	1,698	1,873	65,092	5,435	0,187
	Δ	0,165	0,958	0,749	23,841	13,636	0,468
Разрыв обмотки возбуждения	минимум	0,726	0,862	1,126	49,899	-8,916	-0,563
	максимум	0,945	1,445	1,689	58,815	3,094	0,094
	Δ	0,219	0,584	0,563	8,916	12,009	0,657
Частичная потеря возбуждения	минимум	0,503	0,764	1,048	44,944	-6,995	-0,299
	максимум	0,847	2,329	2,395	76,582	6,040	0,150
	Δ	0,345	1,566	1,347	31,638	13,035	0,449

Оценив значения физических переменных, определим значения для функции принадлежности (таблица 2).

Функции принадлежности представлены на рисунке 3 (функция принадлежности режимов затаявшегося пуска не приведена, так как имеет экстремальные значения).

Таблица 2 – Коэффициенты a, b, c, d для функций принадлежности входных переменных.

Название лингвистических переменных	Значения ФП	$\Delta Y'$	$\Delta \text{Im} Y$	ΔY	$\Delta \varphi$	$\Delta \text{Re} Y$	$\Delta \varphi'$	$\mu(x)$
L	a	0	0	0	0	0	0	1
	b	0,05	0,6	0,3	15	0,17	3,6	1
	c	0,06	0,7	0,4	17,5	0,19	4,0	0
M	a	0,06	0,7	0,4	17,5	0,19	4,0	0
	b	0,07	0,8	0,5	20,0	0,21	4,4	1
	c	0,12	1,3	0,9	32,5	0,40	8,0	1
	d	0,13	1,4	1,0	35,0	0,42	8,4	0
H	a	0,13	1,4	1,0	35,0	0,42	8,4	0
	b	0,14	1,5	1,1	37,5	0,44	8,8	1
	c	0,20	1,9	1,6	45,0	0,60	12,0	1

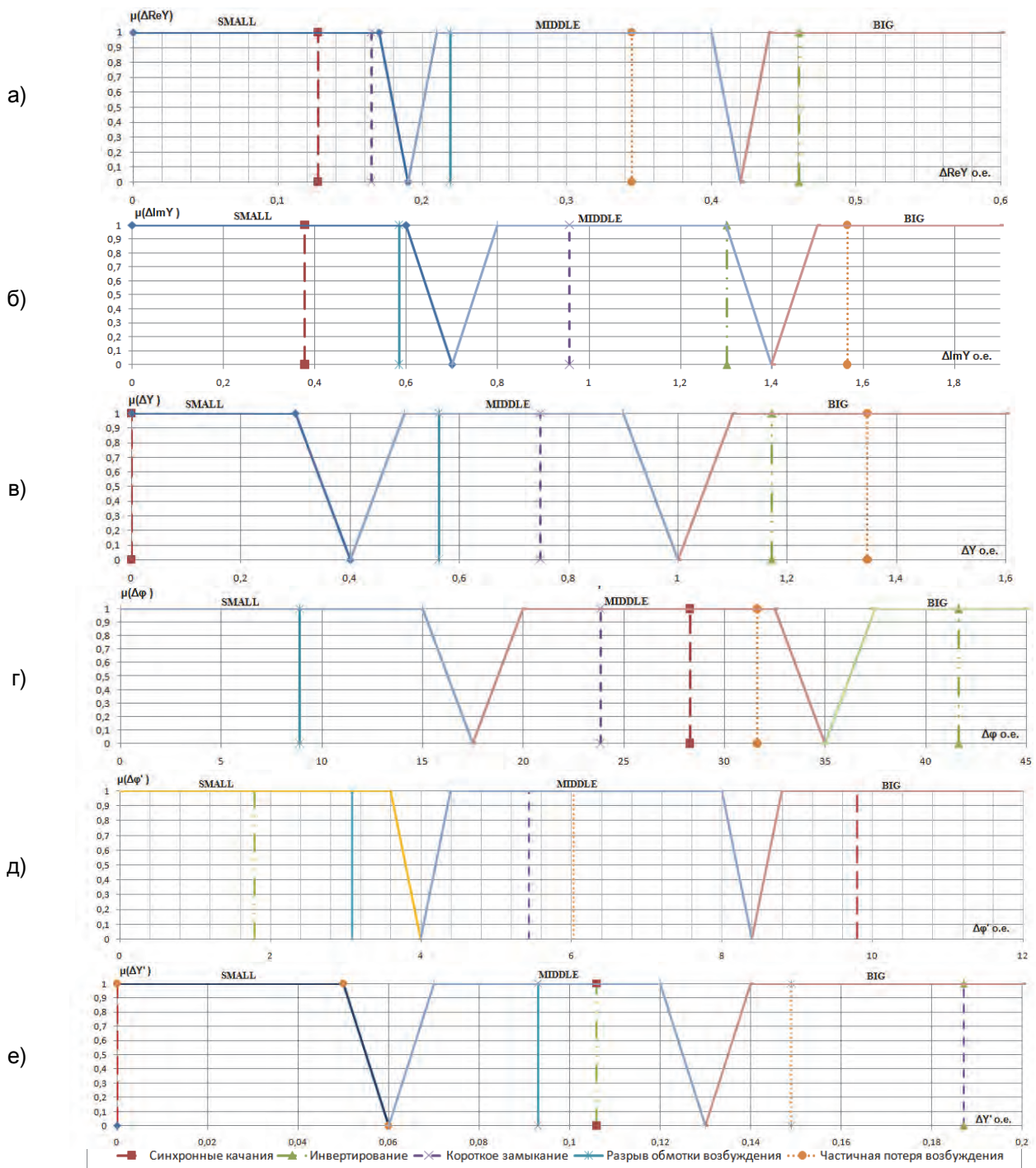


Рисунок 3 – Функции принадлежности: а) для $\mu(\Delta \text{Re} Y)$; б) для $\mu(\Delta \text{Im} Y)$; в) для $\mu(\Delta Y)$; г) для $\mu(\Delta \varphi)$, д) для $\mu(\Delta \varphi')$, е) для $\mu(\Delta Y')$

Выходные функции принадлежности приняты для того чтобы получить на выходе четкий вывод и избежать его неопределенности.

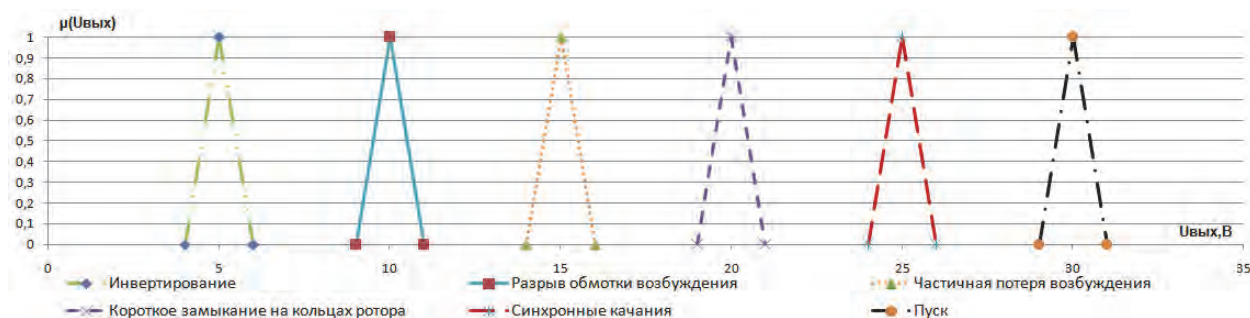


Рисунок 4 – Функции принадлежности выходной переменной

Для большей наглядности представим табличным способом нечеткие значения переменных после фаззификации.

Таблица 2 – Нечеткие значения переменных после фаззификации

	Инвертирование	Разрыв обмотки возбуждения	Частичная потеря возбуждения	Синхронные качания	Короткое замыкание на кольцах ротора	Пуск
Re \underline{Y}	Big	Middle	Middle	Small	Small	Big
Im \underline{Y}	Middle	Small	Big	Small	Middle	Big
\underline{Y}	Big	Middle	Big	Small	Middle	Big
\underline{Y}'	Middle	Middle	Big	Small	Big	Big
φ	Big	Small	Middle	Middle	Middle	Big
φ'	Small	Small	Middle	Big	Small	Big

После фаззификации входных и выходных переменных составляются правила нечеткой продукции.

Если Im \underline{Y} (small) и Re \underline{Y} (small) и \underline{Y} (small) и \underline{Y}' (small) и φ (middle) и φ' (big) тогда режим Синхронные качания.

Если Im \underline{Y} (middle) и Re \underline{Y} (big) и \underline{Y} (big) и \underline{Y}' (middle) и φ (big) и φ' (small) тогда режим Инвертирование.

Если Im \underline{Y} (big) и Re \underline{Y} (middle) и \underline{Y} (big) и \underline{Y}' (big) и φ (middle) и φ' (middle) тогда режим Частичная потеря возбуждения.

Если Im \underline{Y} (middle) и Re \underline{Y} (small) и \underline{Y} (middle) и \underline{Y}' (big) и φ (middle) и φ' (small) тогда режим Короткое замыкание на кольцах ротора.

Если Im \underline{Y} (small) и Re \underline{Y} (middle) и \underline{Y} (middle) и \underline{Y}' (middle) и φ (small) и φ' (small) тогда режим Разрыв обмотки возбуждения.

Если Im \underline{Y} (Big) и Re \underline{Y} (Big) и \underline{Y} (Big) и \underline{Y}' (Big) и φ (Big) и φ' (Big) тогда режим Затянувшийся пуск.

Согласно каждому из представленных правил осуществляется вывод о возникновении идентифицируемого режима.

Предложенная система логического вывода служит основой устройства идентификации, локализации и ликвидации аварий. Особенностью подобных систем является возможность их усовершенствования путем коррекции существующих функций принадлежности и правил нечеткой продукции, а также введением добавочных критериев, что повысит селективность идентификации.

СПИСОК ЛИТЕРАТУРЫ

1 Леоненков, А.В. Нечеткое моделирование в среде MATLAB и fuzzyTECH / А.В. Леоненков. -СПб.: БХВ-Петербург, 2005. - 736 с.: ил.
 2 Гамм, Б.З. Выявитель асинхронного режима по фазовому углу синхронной машины / Б.З. Гамм, В.Ф. Тонышев // Пром. энергетика. -1985. -№6. -С. 21-26.

КЛЮЧЕВЫЕ СЛОВА: асинхронные режимы, нечеткая логика, нечеткие множества
 СВЕДЕНИЯ ОБ АВТОРАХ: Денисенко Егор Андреевич, аспирант ФБОУ ВПО «НГАВТ»
 Жунусов Алибек Казбекович, аспирант ФБОУ ВПО «НГАВТ»
 Тонышев Владимир Федорович, канд. техн. наук, профессор ФБОУ ВПО «НГАВТ»

ПОЧТОВЫЙ АДРЕС:

Саломатин Александр Федорович, старший преподаватель ФГБОУ ВПО «НГТУ»
630099, г.Новосибирск, ул.Щетинкина, 33, ФБОУ ВПО «НГАВТ»
630092, г.Новосибирск, пр.К.Маркса, 20, ФГБОУ ВПО «НГТУ»

ПРОБЛЕМА СОЗДАНИЯ ЭНЕРГЕТИЧЕСКОГО КОМПЛЕКСА ДЛЯ КОЛЕСНОГО ТРАНСПОРТНОГО СРЕДСТВА С ФОТОЭЛЕКТРИЧЕСКИМ ИСТОЧНИКОМ ЭНЕРГИИ

ФБОУ ВПО «Новосибирская государственная академия водного транспорта»
ФГБОУ ВПО «Новосибирский государственный технический университет»

Е.Г. Порсев, Д.А. Белицкий

THE PROBLEM OF ENERGY ECONOMY DEVELOPMENT FOR A WHEELED VEHICLE WITH A PHOTOELECTRIC ENERGY SOURCE

Novosibirsk state academy of water transport
Novosibirsk state technical university
E.G. Porsev, D.A. Belitsky

The article proves the urgency of a vehicle with photovoltaic energy source development, considers the proposed technical solution for the vehicle of spheroidal structure, offers a functional scheme of a photovoltaic installation for the combined work with the storages of electrical energy.

Keywords: renewable energy sources, solar battery, sunmobile, solar batteries orientation system, storages of electrical energy

Доказана актуальность разработки транспортного средства с фотоэлектрическим источником энергии, рассмотрено предлагаемое техническое решение для транспортного средства сферообразной конструкции, предложена функциональная схема фотоэлектрической установки для совместной работы с накопителями электрической энергии.

Загрязнение окружающей среды продуктами сгорания ископаемых источников энергии является причиной ухудшения экологической обстановки на Земле [1]. По этой причине возрастает интерес к возобновляемым источникам энергии (ВИЭ), которые считаются перспективной отраслью экономики не только из-за обострения экологических проблем, но и по причине удорожания и истощения запасов традиционных энергоносителей (нефти и газа) [2].

Среди множества видов возобновляемых источников энергии особый интерес вызывает энергия солнечного излучения. КПД современных фотоэлектрических преобразователей (ФЭП) достигает 47% [3]. В электротранспортном комплексе ФЭП используются как в качестве источника энергии для питания собственных нужд транспортного средства (ТС), так и для приведения его в движение.

Ретроспективный анализ научно-технической информации в области применения солнечных батарей (СБ) для электромобилей позволяет оценить динамику патентования в данной области техники (рисунок 1).

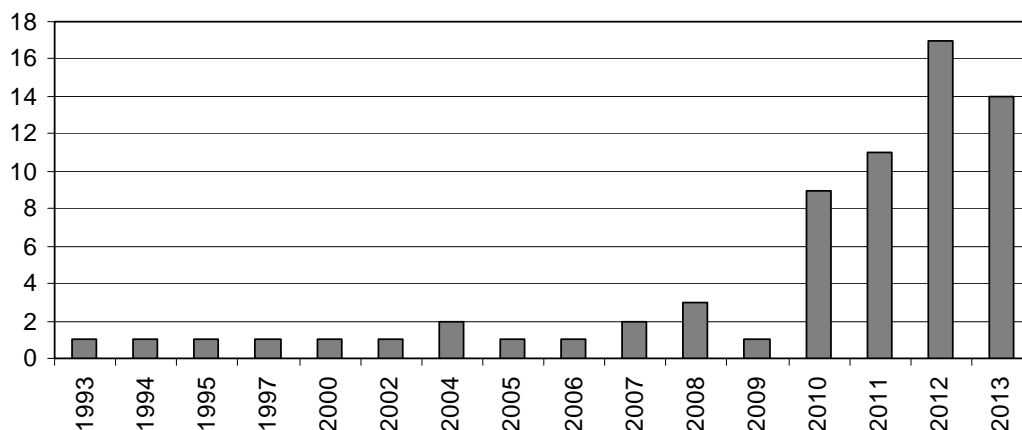


Рисунок 1 – Динамика патентования электромобилей с фотоэлектрическим источником энергии в 1993-2013 гг. в мире

Проследив динамику патентования в мире в области транспортных средств с фотоэлек-

трическим источником энергии за последние 20 лет, наблюдаем рост интереса к данной проблеме.

Для получения максимального количества энергии поверхность солнечных батарей следует располагать под прямым углом к лучам источника света. Так как ТС при движении вынуждено многократно изменять свою ориентацию относительно направления солнечных лучей, то встаёт вопрос об оснащении ТС системой ориентации СБ по Солнцу. Для «классического» солнцемобиля применяются следующие типы ориентации солнечных батарей: ориентация жёстко закрепленных на корпусе ТС панелей солнечных батарей путем поворотов ТС; ориентация солнечных батарей путем перемещений относительно корпуса ТС, в частности, путем угловых поворотов солнечных батарей; комбинированное управление путем поворотов солнечных батарей вместе с корпусом ТС и посредством поворотного устройства солнечных батарей относительно корпуса ТС [4]. Применение подобных систем ориентации приводит к дополнительному расходу энергии на её работу, а также ухудшению аэродинамических характеристик ТС.

Возможное решение этих проблем может быть найдено в разработке нового типа транспортного средства, основанного на создании его новой конструкции (рисунок 2). Такая конструкция предложена болгарским дизайнером Красириром Асеновым как художественное оформление изделия (промышленный образец), а не техническая конструкция [5]. Но на данном этапе развития техники, разработка не имеет реализованных образцов.

В сферической конструкции ТС отсутствует необходимость в применении вышеупомянутой системы ориентации.

Одним из негативных факторов при движении ТС является эффект затенения СБ, который приводит к выходу из строя элементов по причине возрастания электрического сопротивления затенённых элементов и переходу их из генераторного режима в режим потребителей электрической энергии [6]. Этот фактор может быть устранён с помощью применения блока управления, осуществляющего интеллектуальную коммутацию электрических цепей ТС, исключая питание электрической цепи от затенённых участков СБ.

При производстве электрической энергии с использованием солнечных батарей возникает проблема непостоянства вырабатываемой мощности. Поэтому необходимо запастись энергией в накопителе энергии, после чего использовать её по мере необходимости.

Аккумуляторная батарея выступает в роли источника энергии, способного накапливать электрическую энергию для дальнейшего её использования. Но процесс заряда-разряда ограничивается максимальными значениями токов. Кроме того, аккумуляторные батареи обладают ограниченным количеством циклов заряда-разряда. Поэтому встаёт вопрос о применении источника энергии, способного накапливать и отдавать электрическую энергию за короткий промежуток времени. В роли такого источника может выступать суперконденсатор. Основным достоинством суперконденсаторов является способность быстро накапливать электрический заряд и отдавать его, выдерживая большое количество циклов заряда-разряда без потери рабочих свойств [7].

Рассмотренные выше типы накопителей электрической энергии обладают нелинейной разрядной характеристикой, поэтому для питания нагрузки постоянным напряжением требуется устройство, способное поддерживать напряжение на заданном уровне. В качестве такого устройства применяется преобразователь постоянного напряжения.

Предлагается использовать следующий вариант функциональной схемы фотоэлектрической установки (ФЭУ) (рисунок 3). Такая схема позволяет регулировать напряжение при заряде аккумуляторной батареи (АБ) и суперконденсатора (СК) одновременно, также имея возможность питать нагрузку напрямую с помощью блока управления фотоэлектрической установки (БУ ФЭУ). Схема также позволяет использовать накопители электрической энергии с различными параметрами.



Рисунок 2 – Автомобиль «Roller sphere» со сферической конструкцией

В условиях изменчивости условий освещенности, погодных условий и пр., вольт-амперная характеристика солнечной батареи меняет свой вид, что приводит к изменению напряжения на выходе солнечной батареи. Для поддержания постоянного напряжения на нагрузке следует использовать стабилизатор напряжения.

В схеме предусмотрено допущение, что устройства заряда уже включены в блоки АБ и СК и стабилизаторы напряжения основаны на базе преобразователей постоянного напряжения.

В итоге, основными задачами проекта является исследование процесса преобразования солнечной энергии в электрическую при изменении направления движения транспортного средства с фотоэлектрическим источником энергии; разработка исходных требований для проектирования транспортного средства сферообразной конструкции; создание блока управления, осуществляющего интеллектуальную коммутацию электрических цепей ТС при затенении участка солнечной батареи; выбор типа накопительного устройства электрической энергии.

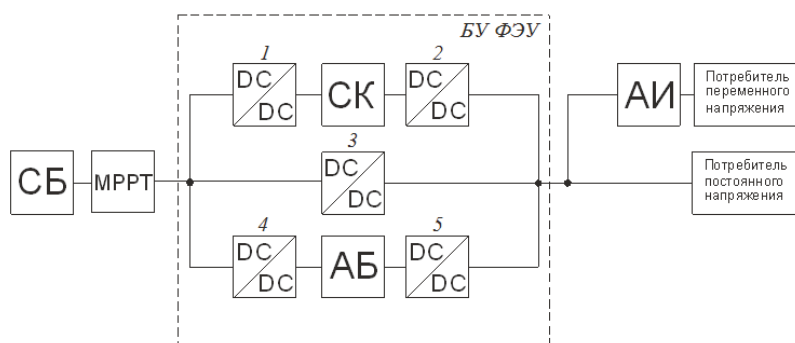


Рисунок 3 – Функциональная схема фотоэлектрической установки: СБ-солнечная батарея; МРРТ-устройство нахождения точки максимальной мощности; АБ-аккумуляторная батарея; СК-суперконденсатор; АИ-автономный инвертор; DC/DC-преобразователь постоянного напряжения

СПИСОК ЛИТЕРАТУРЫ

- 1 Потенциал возобновляемых источников энергии в России. Существующие технологии [Электронный ресурс] / Рос.-Европ. Технолог. Центр. -2002. -34 с. - Режим доступа: <http://www.technologycentre.org>.
- 2 Рынок фотоэлектричества [Электронный ресурс]. -Режим доступа: <http://marketing.rbc.ru/research/562949976112628.shtml>.
- 3 Энергия и элементы питания [Электронный ресурс]. -Режим доступа: <http://habrahabr.ru/post/195192/>.
- 4 Система ориентации солнечных батарей [Электронный ресурс]. -Режим доступа: [http://ru.wikipedia.org/wiki/Система ориентации солнечных батарей](http://ru.wikipedia.org/wiki/Система_ориентации_солнечных_батарей).
- 5 Roller Sphere to electrify the future of transportation [Электронный ресурс]. -Режим доступа: <http://psipunk.com/roller-sphere-to-electrify-the-future-of-transportation>.
- 6 Работа солнечного элемента [Электронный ресурс]. -Режим доступа: <http://pvcdrom.pveducation.org/RU/index.html>.
- 7 Суперконденсаторы. Применение [Электронный ресурс]. -Режим доступа: <http://goral2.narod.ru/capacitors.pdf>.

КЛЮЧЕВЫЕ СЛОВА: возобновляемые источники энергии, солнечная батарея, солнечномобиль, система ориентации солнечной батареи, накопители электрической энергии
СВЕДЕНИЯ ОБ АВТОРАХ: Порсев Евгений Георгиевич, докт. техн. наук, профессор ФБОУ ВПО «НГАВТ»
 Белицкий Дмитрий Андреевич, аспирант ФГБОУ ВПО «НГТУ»
ПОЧТОВЫЙ АДРЕС: 630099, г.Новосибирск, ул.Щетинкина, 33, ФБОУ ВПО «НГАВТ»
 630092, г.Новосибирск, пр.К.Маркса, 20, ФГБОУ ВПО «НГТУ»

ОПРЕДЕЛЕНИЕ ПАРАМЕТРОВ РЕЖИМА РАБОТЫ АСИНХРОННОГО ЭЛЕКТРОПРИВОДА С ПРЕОБРАЗОВАТЕЛЕМ ЧАСТОТЫ

ФГБОУ ВПО «Новосибирский государственный аграрный университет»

А.Ю. Кузнецов

IDENTIFICATION MODE SETTINGS ASYNCHRONOUS DRIVES WITH FREQUENCY CONVERTERS
 Novosibirsk state agrarian university
 A.Yu. Kuznetsov

In article are considered questions of optimum control of the frequency and adjustable asynchronous device with pulse-width modulation.

Keywords: asynchronous electric characteristics

Рассмотрены вопросы оптимального управления частотно-регулируемой асинхронной машины с широтно-импульсной модуляцией.

При построении систем векторного управления асинхронными электроприводами, в том

числе электромагнитным моментом асинхронного двигателя, применяются два различных подхода, называемые непосредственным и косвенным ориентированием вектора управляющих воздействий по направлению магнитного поля асинхронного короткозамкнутого двигателя.

Обязательной технической задачей при этом является определение ряда параметров мгновенного текущего значения вектора потокосцепления ротора Ψ_r : амплитуды Ψ_r и фазового угла θ_{Ψ_r} , функций $\cos\theta_{\Psi_r}$ и $\sin\theta_{\Psi_r}$, или проекций $\Psi_{r\alpha}$ и $\Psi_{r\beta}$ этого вектора на неподвижные, относительно статора двигателя, координатные ортогональные оси α и β .

В настоящее время, хотя традиционные системы частотно-регулируемого асинхронного электропривода с датчиком скорости на валу распространены достаточно широко, основная тенденция определения параметров вектора потокосцепления направлена на использование косвенных способов вычисления [2].

Для этого применяются технически доступные для непосредственного измерения параметры двигателя: угловая частота вращения ротора, статорные токи и напряжения.

В последние годы косвенная идентификация параметров асинхронного электропривода с широтно-импульсной модуляцией (ШИМ) осуществляется преимущественно без установки на валу двигателя вращающихся механических датчиков скорости вращения ротора [5], что упрощает конструктивное исполнение асинхронного электропривода, не требуется переделка серийного двигателя и тем самым исключаются дополнительные капитальные затраты, связанные с усложнением конструкции двигателя и одновременное сохранение высоких эксплуатационных свойств и надежности за счет снижения расходов на обслуживание и расширение области применения частотно-регулируемых электроприводов в запылённых и агрессивных средах, вообще там где применение датчиков скорости на валу электродвигателя технически затруднено.

Качественное определение параметров режима работы асинхронного электропривода с ШИМ диктует необходимость определения внутренних параметров электродвигателя, индуктивности рассеяния статора и ротора, индуктивности намагничивания, активных сопротивлений статора и ротора, которые в процессе изменения режима электропривода или теплового баланса электродвигателя не остаются постоянными.

Так, например, активные сопротивления статора и ротора асинхронного электродвигателя в процессе изменения теплового баланса изменяют свои значения в зависимости от мощности электродвигателя в пределах 1,3-1,5 раза [4].

На практике точное и качественное определение параметров режима работы электропривода и внутренних параметров электродвигателя требуется, в основном, для точной первоначальной настройки электропривода, обеспечивая в последующем, в зависимости от глубины регулирования в процессе эксплуатации и регулирования электропривода, качество жесткости статических характеристик, устойчивую работу в переходных электромеханических процессах по всему диапазону изменения скорости, момента, температуры окружающей среды [3].

Также точная идентификация тока, напряжения, угловой частоты вращения асинхронного электродвигателя необходима для последующей самоподстройки в эксплуатации систем автоматического регулирования электроприводов.

При питании от транзисторного преобразователя асинхронного короткозамкнутого электродвигателя, электромагнитные процессы в принятой системе относительных единиц для машин переменного тока [7] могут быть описаны следующей системой дифференциальных уравнений:

$$\begin{cases} \overline{U}_s = R_s \overline{I}_s + (L_{\sigma s} + kL_{\sigma r}) \frac{d\overline{I}_s}{dt} + k \frac{d\overline{\Psi}_r}{dt} = R_s \overline{I}_s + L_{\sigma} \frac{d\overline{I}_s}{dt} + k \frac{d\overline{\Psi}_r}{dt}; \\ L_m \overline{I}_s = \overline{\Psi}_r + T \frac{d\overline{\Psi}_r}{dt} - j\omega T \overline{\Psi}_r; \\ M = kL_s \Psi_r \sin(\theta_s - \theta_{\Psi_r}), \end{cases} \quad (1)$$

где $\overline{U}_s, \overline{I}_s$ – векторы статорного напряжения и тока электродвигателя соответственно;

I_s, θ_s – модуль и фазовый угол вектора статорного тока соответственно;

R_s, R_r – параметры схемы замещения асинхронного электродвигателя: активные сопро-

тивления статора и ротора;

$L_{\sigma s}, L_{\sigma r}$ – индуктивности рассеяния статора и ротора;

L_m, L_σ – индуктивность намагничивания, суммарная индуктивность рассеяния соответственно;

T – электромагнитная постоянная времени ротора;

k – коэффициент приведения параметров ротора.

В зависимости от глубины регулирования асинхронного короткозамкнутого электропривода с ШИМ, могут использоваться разные модели косвенного определения ориентации вектора управляющих воздействий по направлению магнитного поля двигателя.

Так, в качестве исходной информации [5] используются данные о фактическом угловом положении θ_ω ротора (или скорости ω) и заданном абсолютном скольжении β^* двигателя, а фазовый угол θ_{Ψ_r} вектора потокосцепления ротора Ψ_r легко вычисляется из формул:

$$\theta_{\Psi_r} = \theta_\omega + \int_0^t \beta^* dt; \quad \theta_\omega = \theta_0 + \int_0^t \omega dt; \quad \beta^* = \frac{kR_r I_{SY}^*}{\Psi_r^*}, \quad \Psi_r^* = L_m I_{SX}^*; \quad I_S^* = \sqrt{(I_{SX}^*)^2 + (I_{SY}^*)^2}, \quad (2)$$

где Ψ_r^* – заданное значение модуля вектора потокосцепления ротора;

$I_S^*, I_{SX}^*, I_{SY}^*$ – значения модуля, намагничивающей и активной составляющих вектора статорного тока;

t – текущее время;

θ_0 – начальное угловое положение ротора электродвигателя соответствующее началу времени.

При непосредственном полеориентировании, определение угла положения ротора двигателя θ_ω производится по результатам обработки текущей информации, в соответствии со вторым уравнением системы (2), снимаемой с датчика, устанавливаемого на валу [1].

Уравнение вычисления θ_ω можно представить в виде намагничивающей и активной ортогональных проекций вектора тока статора \bar{I}_s на оси вращающейся координатной системы «х-у» связанной осью «х» с вектором потокосцепления ротора $\bar{\Psi}_r$:

$$L_m I_{SX} = \Psi_r + \frac{d\Psi_r}{dt}; \quad L_m I_{SY} = (\omega_{\Psi_r} - \omega) T \Psi_r. \quad (3)$$

Фактическое значение абсолютного скольжения β определяется из второго уравнения:

$$\beta = \omega_{\Psi_r} - \omega = \frac{L_m I_{SY}}{T \Psi_r} = \frac{k R_r I_{SY}^*}{\Psi_r^*}, \quad (4)$$

где ω_{Ψ_r} – угловая частота вращения вектора потокосцепления ротора $\bar{\Psi}_r$,

$$\omega_{\Psi_r} = \frac{d\theta_{\Psi_r}}{dt}. \quad (5)$$

Исходя из быстродействия и точной обработки построенных контуров регулирования модуля $\bar{\Psi}_r$ потокосцепления ротора, намагничивающей и активной составляющих тока статора, для большинства режимов асинхронного электропривода с ШИМ, рассчитываемое из заданного β^* (2) и определяемое по (4) фактическое значение абсолютного скольжения β принимают равными.

В инженерных расчетах определение углового положения θ_{Ψ_r} вектора потокосцепления ротора $\bar{\Psi}_r$ возможно из первого уравнения системы (2), которое представляет собой математическое описание рассматриваемого способа определения (идентификации) углового положения вектора потокосцепления ротора асинхронного короткозамкнутого электродвигателя.

Хотя при этом необходима достаточно высокая точность вычисления фазового угла θ_{Ψ_r} потокосцепления ротора, что предъявляет собой непростую техническую задачу при требовании к электроприводу обеспечения высокой жесткости характеристик. В подынтегральных уравнениях абсолютное скольжение β^* может достигать очень маленькой величины, что предъявляет совершенно особые требования к датчику скорости, установленному на валу электродвигателя, и высокоточному блоку вычислений абсолютного скольжения, интегралов

θ_ω и $\int_0^t \beta^* dt$, и суммирования между собой.

В этом случае идентификации нет необходимости определять в электроприводе текущее значение $\bar{\Psi}_r$, модуля потокосцепления ротора, поскольку в системе (2) модуль задается и поддерживается намагничивающей и активной составляющей тока статора

$$I_S^2 = I_{SX}^2 + I_{SY}^2, \quad (6)$$

и их значениями и абсолютным скольжением β электродвигателя:

$$\Psi_r = \Psi_r^* = \frac{kR_r I_{SY}}{\beta} = \frac{kR_r I_{SY}^*}{\beta^*}. \quad (7)$$

При построении систем частотно-токового управления асинхронным электроприводом, в том числе систем управления электромагнитным моментом, способом, описанном уравнениями (2) и (4), идентификация параметров асинхронной машины имеет существенный недостаток, связанный с обязательной установкой на валу датчика углового положения ротора или скорости [6].

Такой способ идентификации усложняет конструкцию асинхронного двигателя, требуя двух выходных концов вала, снижает эксплуатационную надежность электропривода при работе в условиях запыленной и агрессивной сред.

Одним из важных достоинств этого способа является возможность определять аргумент θ_{Ψ_r} вектора потокосцепления ротора при глубоком регулировании скорости электропривода, до 1:0,001 от номинального значения скорости.

Описанный способ идентификации позволяет реализовывать его в массовых системах частотно-регулируемого электропривода в промышленности, системах тепло- и водоснабжения и работающих не только в продолжительных режимах с медленно изменяющимся моментом нагрузки, но и в широкодиапазонных технологических системах с переменными быстроизменяющимися режимами.

СПИСОК ЛИТЕРАТУРЫ

- 1 Бродовский, В.Н. Приводы с частотно-токовым управлением / В.Н. Бродовский, Е.С. Иванов. -М.: Энергия, 1968. -90 с.
- 2 Браславский, И.Я. Асинхронный энергосберегающий электропривод / И.Я. Браславский, З.Ш. Ишматов, В.Н. Поляков. - М.: Академия, 2004. -25 с.
- 3 Волков, А.В. Анализ стационарных режимов асинхронного двигателя при питании от автономного инвертора с широтно-импульсным способом регулирования выходного напряжения / А.В. Волков // Техн. электродинамика. -1998. -№6. -С. 42-47.
- 4 Современное состояние и тенденции в асинхронном частотно-регулируемом электроприводе / Л.Х. Дацковский [и др.] // Электротехника. -1996. -№10. -С. 18-28.
- 5 Лаппе, Р. Измерения в энергетической электродинамике / Р. Лаппе, П. Фишер. -М.: Энергоатомиздат, 1986. -232 с.
- 6 Радин, В.И. Электрические машины / В.И. Радин, Д.Э. Брускин, А.Е. Зорохович. -М.: Высш. шк., 1998. -328 с.
- 7 Шрейнер, Р.Т. Оптимальное частотное управление асинхронными электроприводами / Р.Т. Шрейнер, Ю.А. Дмитриенко. -Киев: Штиинца, 1982. -224 с.

КЛЮЧЕВЫЕ СЛОВА: *характеристики асинхронного электропривода*
СВЕДЕНИЯ ОБ АВТОРЕ: *Кузнецов Андрей Юрьевич, канд. техн. наук, доцент ФГБОУ ВПО «НГАУ»*
ПОЧТОВЫЙ АДРЕС: *630039, г.Новосибирск, ул.Добролюбова, 160, ФГБОУ ВПО «НГАУ»*

РАСЧЕТ И ОПТИМИЗАЦИЯ ЭЛЕКТРИЧЕСКОЙ СЕТИ С ПРИМЕНЕНИЕМ МАТРИЦЫ УЗЛОВЫХ СОПРОТИВЛЕНИЙ

ФГБОУ ВПО «Новосибирский государственный технический университет»

В.З. Манусов, И.С. Крепышев, А.А. Басуева

CALCULATION AND OPTIMIZATION OF ELECTRICAL NETWORKS USING NODAL MATRIX RESISTANCES
 Novosibirsk state technical university
 V.Z. Manusov, E.S. Krepashev, A.A. Basueva

Give an results of development of methods of calculating the distribution of electricity, voltage deviation determination using reverse form of nodal equations, the determination of the reactive power compensation.

Keywords: inverse form of nodal equations, matrix Z, reactive power compensation

Приведены результаты разработки методики расчета распределения электроэнергии, определения отклонения напряжения с применением обращенной формы узловых уравнений, определение величины компенсации реактивной мощности.

Графы широко используются в различных областях науки и техники для моделирования отношений между объектами. На макроуровне графы применяются для графического изображения топологических уравнений. Считается, что теория графов зародилась в XVIII столетии в г. Кенигсберге, жители которого пытались решить задачу о переходе мостов города по такому маршруту, в котором бы были пройдены все мосты, но каждый мост был пройден только один раз. Эту задачу удалось решить Эйлеру. Он показал, каким условиям должен удовлетворять граф, полученный по схеме мостов, чтобы такая задача имела решение.

Графом называется совокупность вершин (узлов) и связанных с ними ребер (ветвей). Граф можно задать в виде

$$G = \langle V, E \rangle,$$

где V – множество вершин;

E – отношение на $V(E \subset V \times V)$ -множество ребер.

На рисунке 1, а показан граф G , в котором множество ребер E есть $\{a, b, c, d, e, f, g\}$, а множество вершин $V = \{1, 2, 3, 4, 5\}$.

Направленный (ориентированный) граф имеет ребра, на которых указаны направления. Ребра направленного графа называют дугами. На рисунке 1б показан ориентированный граф.

Степенью вершины V_i графа называют число ребер, инцидентных этой вершине. Термин «инцидентность» означает отношение объектов типа «проходят через...», «соединены с...». Две вершины называют смежными, если они соединены ребром. Например, на рисунке 1б вершина 4 смежна с вершиной 2, так как они соединены посредством ребра «с» [1].

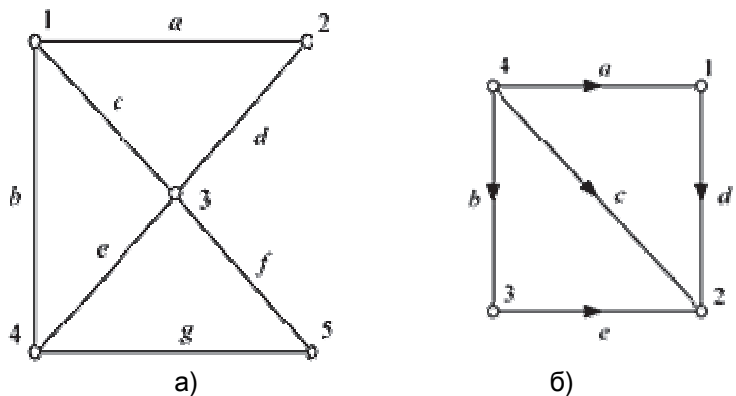


Рисунок 1 – Граф G (а) и ориентированный граф (б)

Применение теории графов при расчете режимов. По сути, изображение электрической схемы в виде графа повторяет графическое изображение схемы, но без элементов, из которых состоит электрическая цепь. Узлы соединяются непрерывными линиями, на которых при указывается положительное направление тока или потока мощности. Произведем расчет схемы приведенной на рисунке 2 с применением обращенной формы узловых уравнений.

Для этого составим матрицу инцидентий (1), запишем в матричной форме параметры линий (2), нагрузки (3), составим диагональную матрицу проводимости ветвей (4) и матрицу проводимостей (5):

$$M = \begin{bmatrix} -10 & 1 & 1 & 1 & 0 & 0 \\ 0 & 0 & -10 & 0 & 1 & 0 \\ 0 & -10 & -10 & 0 & 0 & 1 \\ 0 & 0 & 0 & 0 & -1 & -1 \end{bmatrix}; \quad (1)$$

$$Z_B = \begin{bmatrix} 2,11 + 2,22i \\ 2,11 + 2,22i \\ 4,22 + 4,44i \\ 4,22 + 4,44i \\ 6,33 + 6,66i \\ 4,22 + 4,44i \\ 4,22 + 4,44i \end{bmatrix} \quad (2)$$

$$S_Y = \begin{bmatrix} 50 + 20i \\ 40 + 15i \\ 70 + 30i \\ 80 + 38i \end{bmatrix}; \quad (3)$$

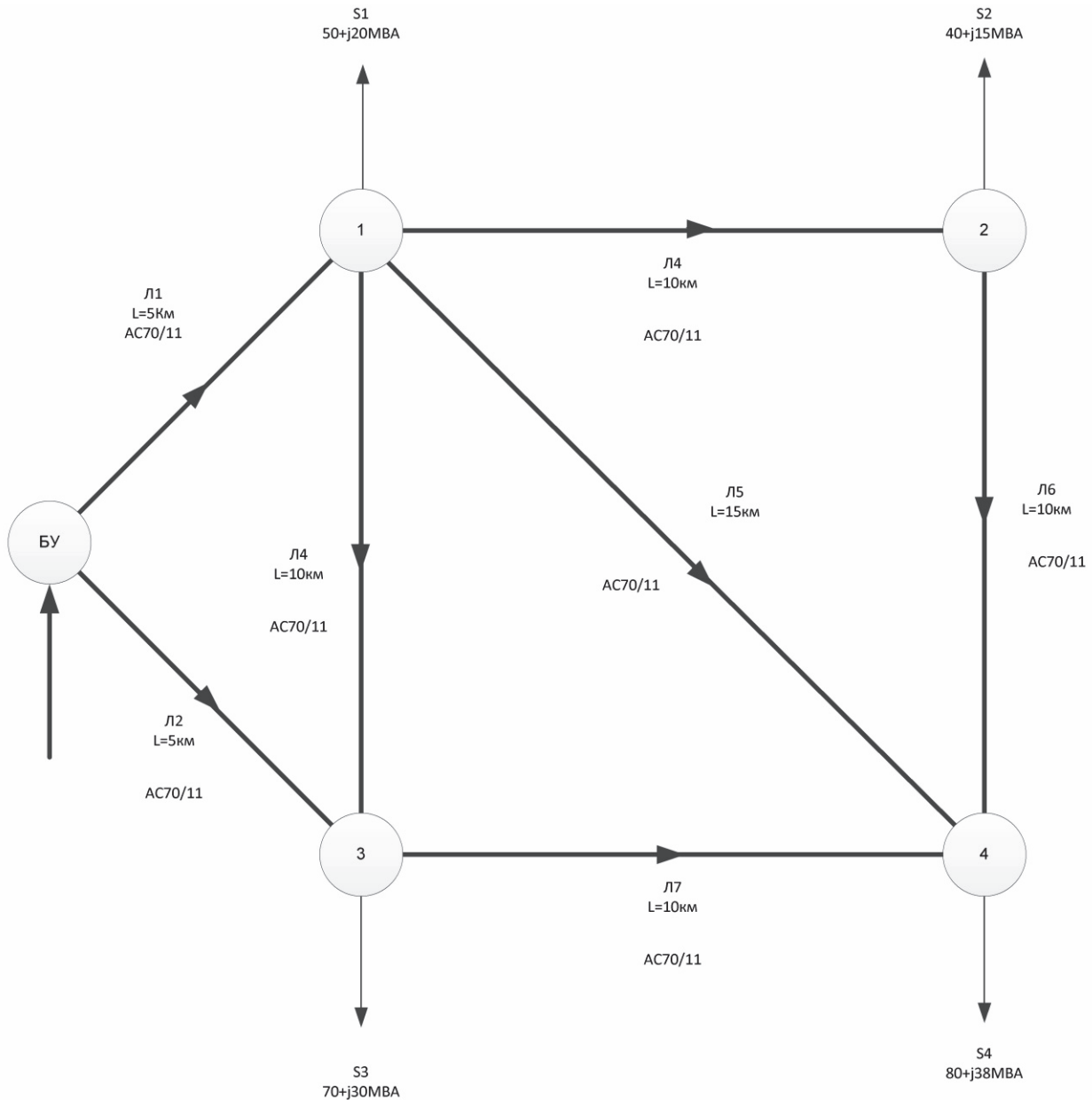


Рисунок 2 – Расчетная схема электрической сети

$$Y_b = \begin{bmatrix} 0,225 - 0,237i & 0 & 0 & 0 & 0 & 0 & 0 \\ 0 & 0,225 - 0,237i & 0 & 0 & 0 & 0 & 0 \\ 0 & 0 & 0,112 - 0,118i & 0 & 0 & 0 & 0 \\ 0 & 0 & 0 & 0,112 - 0,118i & 0 & 0 & 0 \\ 0 & 0 & 0 & 0 & 0,075 - 0,079i & 0 & 0 \\ 0 & 0 & 0 & 0 & 0 & 0,112 - 0,118i & 0 \\ 0 & 0 & 0 & 0 & 0 & 0 & 0,112 - 0,118i \end{bmatrix} \quad (4)$$

$$Y = (M \cdot Y_b \cdot M^T) = \begin{bmatrix} 0,524 - 0,522i & -0,112 + 0,118i & -0,112 + 0,118i & -0,075 + 0,079i \\ -0,112 + 0,118i & 0,224 - 0,236i & 0 & -0,112 + 0,118i \\ -0,112 + 0,118i & 0 & 0,449 - 0,473i & -0,112 + 0,118i \\ -0,075 + 0,079i & -0,112 + 0,118i & -0,112 + 0,118i & 0,299 - 0,315i \end{bmatrix} \quad (5)$$

Для расчета электрической сети перейдем к обращенной форме узловых проводимостей, составим матрицу Z:

$$Z = Y^{-1} = \begin{bmatrix} 1,469 + 1,48i & 1,278 + 1,346i & 0,637 + 0,671i & 1,086 + 1,144i \\ 1,278 + 1,346i & 3,778 + 3,98i & 0,829 + 0,873i & 2,046 + 2,155i \\ 0,637 + 0,671i & 0,829 + 0,873i & 1,469 + 1,548i & 1,021 + 1,075i \\ 1,086 + 1,144i & 2,046 + 2,155i & 1,021 + 1,075i & 3,006 + 3,167i \end{bmatrix} \quad (6)$$

Основным преимуществом данной формы записи является упрощение задачи поиска падения напряжения в узлах нагрузки с применением нескольких итераций

$$U_{пад.кв} = Z \cdot L = \begin{bmatrix} 3,564 \\ 6,072 \\ 3,487 \\ 6,303 \end{bmatrix} ; \quad (7)$$

$$U_{узлов.кв} = 110 - U_{пад.кв} = \begin{bmatrix} 106,436 \\ 103,928 \\ 106,513 \\ 103,697 \end{bmatrix} ; \quad U_{узлов.кв\%} = \begin{bmatrix} 0,968 \\ 0,945 \\ 0,968 \\ 0,943 \end{bmatrix} 100\% . \quad (8)$$

Для проверки полученных результатов воспользуемся расчетами произведёнными в программном комплексе (ПК) Nерлан (рисунок 3).

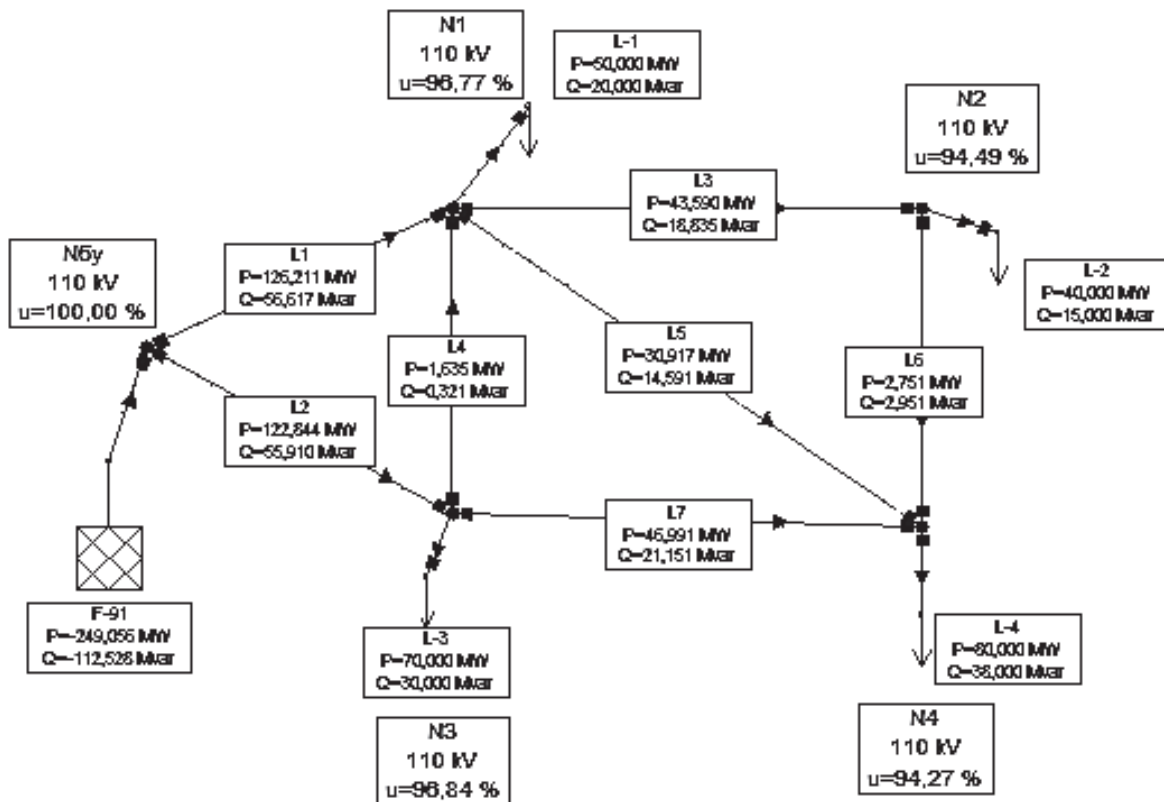


Рисунок 3 – Внешний вид расчетной схемы

Таким образом, применение матрицы полных узловых сопротивлений упрощает задачу расчета режима электрической сети. Так же применение матрицы полных узловых сопротивлений дает возможность выбрать оптимальную мощность компенсирующих устройств (КУ). Для примера произведем выбор КУ для узлов 2 и 4, так как напряжения в этих узлах наименьшие.

Выражение для нахождения оптимальной мощности КУ в матричной форме имеет вид

$$Q_{KV} = (Q_i) + (R_V^{V-1}) \cdot R_V^C \cdot Q_j , \quad (9)$$

где Q_i – значение реактивной мощности в узлах с КУ;

Q_j – значение реактивной мощности в узлах без КУ;

(R_V^{V-1}) – квадратная матрица активных узловых сопротивлений для узлов с КУ;

R_V^C – матрица активных узловых сопротивлений для узлов с КУ и без них.

Обе матрицы выделяются из матрицы R которая в свою очередь является вещественной частью матрицы полных узловых сопротивлений Z .

Произведем выбор КУ для узлов №2 и 4:

$$R_V^{V-1} = \begin{bmatrix} 3,778 & 2,046 \\ 2,046 & 3,006 \end{bmatrix}; R_V^C = \begin{bmatrix} 1,278 & 0,829 \\ 1,086 & 1,021 \end{bmatrix}; Q_i = \begin{bmatrix} 15 \\ 38 \end{bmatrix}; Q_j = \begin{bmatrix} 20 \\ 30 \end{bmatrix};$$

$$Q_{KV} = (Q_i) + (R_V^{V-1}) \cdot R_V^C \cdot Q_j; Q_{KV} = \begin{bmatrix} 23,148 \\ 48,121 \end{bmatrix} \text{ МВар.}$$

Вывод. Показано, что обращенная форма узловых уравнений позволяет получить решение установившегося режима в электрической сети и выбрать оптимальную мощность компенсирующих устройств реактивной мощности при условии минимума суммарных потерь активной мощности, исходя из того, что места установки компенсирующих устройств определены заранее одним из известных способов.

СПИСОК ЛИТЕРАТУРЫ

1 Лыкин, А.В. Электрические системы и сети: учеб. пособие / А.В. Лыкин. -Новосибирск: Изд-во НГТУ, 2002. -248 с.

КЛЮЧЕВЫЕ СЛОВА: обратная форма узловых уравнений, матрица Z, компенсация реактивной мощности
СВЕДЕНИЯ ОБ АВТОРАХ: Манусов Вадим Зиновьевич, докт. техн. наук, профессор ФГБОУ ВПО «НГТУ»
 Крепышев Илья Сергеевич, аспирант ФГБОУ ВПО «НГТУ»
 Басуева Анна Александровна, студент ФГБОУ ВПО «НГТУ»
ПОЧТОВЫЙ АДРЕС: 630092, г.Новосибирск, пр.К.Маркса, 20, ФГБОУ ВПО «НГТУ»

ДИАГНОСТИКА ТЕХНИЧЕСКОГО СОСТОЯНИЯ ТРАНСФОРМАТОРНОГО ОБОРУДОВАНИЯ НА ОСНОВЕ НЕЧЕТКИХ МОДЕЛЕЙ

ФГБОУ ВПО «Новосибирский государственный технический университет»

В.З. Манусов, Е.А. Токаренко

DIAGNOSTICS OF TECHNICAL CONDITION OF THE TRANSFORMER EQUIPMENT BASED ON FUZZY MODELS
 Novosibirsk state technical university
 V.Z. Manusov, E.A. Tokarenko

The paper addresses the problem of transformer equipment fault data analysis in application to power system equipment operation data consistency improvement. In this paper a mathematical apparatus is developed on the basis of synthesis of fuzzy linguistic variables and quantitative characteristics diagnosed equipment.

Keywords: equipment diagnostics, fuzzy sets, linguistic variable

Рассмотрены возможности анализа нечеткой и неопределенной информации о неисправности трансформаторного оборудования для повышения достоверности определения эксплуатационных показателей функционирования объектов электрической сети. Предложено использование математического аппарата, разработанного на основе синтеза нечетких лингвистических переменных и количественных характеристик диагностируемого оборудования.

Силовые трансформаторы являются одним из наиболее массовых и значимых элементов энергосистемы. Естественно, что надежность работы сетей, электростанций и энергосистем в значительной степени зависит от надежности работы трансформаторов, тем более что значительная часть трансформаторов отработала определенный стандартом минимальный срок службы – 25 лет. А техническое перевооружение трансформаторов в силу сложившихся условий идет крайне медленно: в 1993 году оно составило 1,1%, а в 1999 году – всего только 0,5%.

В связи с этим все более актуальными становятся вопросы продления сроков службы и оценки возможности дальнейшей эксплуатации трансформаторов. Следует отметить, что проблема существует не только в России, но и во многих развитых странах Европы и Америки. Так, по данным Института электроэнергетики США, в 1997 году в эксплуатации находилось около 60% силовых трансформаторов, проработавшие 25 лет. Опыт показывает, что по окончании нормативного срока службы значительная их часть сохраняет работоспособность при соблюдении допустимых нагрузочных режимов, своевременном проведении ремонтов и качественном их выполнении.

На сегодняшний день очень остро стоит задача продления сроков эксплуатации старого оборудования. В целях обеспечения надежности работа трансформаторов с отработанным сроком службы появляется необходимость контроля их состояния.

Общие положения. Для анализа надежности работы трансформаторов в первую оче-

редь необходима представительная выборка эксплуатационных данных о повреждениях, обнаруженных в процессе работы трансформаторов. Наиболее тяжелым повреждением трансформатора является внутреннее короткое замыкание (КЗ). Как показал анализ, повреждения, вызванные внутренними КЗ, имели место при повреждениях обмоток в 80% случаев общего числа повреждений обмоток, при повреждениях высоковольтных вводов – 89%, при повреждениях РПН – 25% и при повреждениях прочих узлов – 36% соответственно, включая ошибки при монтаже, ремонте и эксплуатации.

Диагностика-комплекс средств и методов, призванных определить техническое состояние электрооборудования. Стоит отметить, что человеку свойственно оперировать лингвистическими определениями, а затем, при необходимости, переводить эту информацию в цифровое поле, если при этом существует шкала измерений, которая может установить связь между нечеткой лингвистической информацией и четкой цифровой.

Понятие нечеткого множества – попытка математической формализации нечеткой информации с целью ее использования при построении математических моделей сложных систем. В основе этого понятия лежит представление о том, что составляющие данное множество элементы, имеющие общее свойство, могут обладать этим свойством в различной степени и, следовательно, принадлежат данному множеству с различной степенью. Лингвистической переменной называется переменная, значениями которой являются слова или предложения естественного или искусственного языка. Ежедневно мы принимаем решения на основе лингвистической информации типа: «очень высокая температура»; «утомительная поездка» и прочее. Эта информация не несет в себе точных определений, поэтому она является нечеткой [1].

Нечеткая модель для диагностики трансформаторного оборудования. Между некоторыми симптомами и причинами x_i и y_j существуют нечеткие причинные отношения $r_{ij} = x_i \rightarrow y_j$ которые можно представить в виде некоторой матрицы R с элементами $r_{ij} \in [0,1]$.

Конкретные входы (предпосылки) и выходы (заключения) можно рассматривать как нечеткие множества A и B на пространствах X и Y .

Отношения этих множеств можно обозначить как

$$B = A \bullet R, \tag{1}$$

здесь знак « \bullet » обозначает правило композиции нечетких выводов.

В данном случае направление выводов является обратным к направлению выводов правил, то есть в случае диагностики имеется (задана) матрица R (знания эксперта) и определяются входы Z (или причины).

Исходя из вышесказанного и используя теорию нечетких отношений и экспертные оценки возможных причин повреждаемости, можно составить структурную матрицу нечетких отношений между причинами (повреждениями) и их следствиями.

Признаков может быть множество, но приведем лишь некоторые из них, на практике встречающиеся довольно часто:

- y_1 – пробой в обмотках трансформатора;
- y_2 – обрыв в обмотках трансформатора;
- y_3 – срабатывание газовой защиты.

Основными предпосылками или причинами указанных неисправностей могут быть:

- x_1 – электродинамические усилия;
- x_2 – низкий уровень масла;
- x_3 – старение изоляции;
- x_4 – перенапряжения;
- x_5 – механические повреждения.

Таблица – Таблица нечетких отношений

		причины					
		x_1	x_2	x_3	x_4	x_5	
следствия		электродинамические усилия	низкий уровень масла	старение изоляции	перенапряжения	механические повреждения	
	y_1	пробой	0,5	0,3	0,8	0,9	0,2
	y_2	обрыв	0,9	0,4	0,2	0,3	0,8
	y_3	газовая защита	0,1	1,0	0,2	0,1	0,3

Пусть знания эксперта по диагностики силовых трансформаторов имеют вид нечетких отношений причин и следствий

$$R = \begin{bmatrix} 0,5 & 0,9 & 0,1 \\ 0,3 & 0,4 & 1,0 \\ 0,8 & 0,2 & 0,2 \\ 0,9 & 0,3 & 0,1 \\ 0,2 & 0,8 & 0,3 \end{bmatrix}.$$

Допустим, в результате осмотра трансформатора его состояние можно оценить как функцию принадлежности

$$B = \frac{0,7}{y_1} + \frac{0,4}{y_2} + \frac{0,2}{y_3}. \quad (2)$$

Требуется определить возможную причину такого состояния

$$A = \frac{a_1}{x_1} + \frac{a_2}{x_2} + \frac{a_3}{x_3} + \frac{a_4}{x_4} + \frac{a_5}{x_5}. \quad (3)$$

Отношения введенных нечетких множеств можно представить в виде

$$[0,7 \ 0,4 \ 0,2] = [a_1 \ a_2 \ a_3 \ a_4 \ a_5] \cdot \begin{bmatrix} 0,5 & 0,9 & 0,1 \\ 0,3 & 0,4 & 1,0 \\ 0,8 & 0,2 & 0,2 \\ 0,9 & 0,3 & 0,1 \\ 0,2 & 0,8 & 0,3 \end{bmatrix}, \quad (4)$$

либо, транспонируя, в виде нечетких векторов-столбцов

$$\begin{bmatrix} 0,7 \\ 0,4 \\ 0,2 \end{bmatrix} = \begin{bmatrix} 0,5 & 0,3 & 0,8 & 0,9 & 0,2 \\ 0,9 & 0,4 & 0,2 & 0,3 & 0,8 \\ 0,1 & 1,0 & 0,2 & 0,1 & 0,3 \end{bmatrix} \cdot \begin{bmatrix} a_1 \\ a_2 \\ a_3 \\ a_4 \\ a_5 \end{bmatrix}. \quad (5)$$

При использовании (max-min) композиции (взятие максимума из минимума) последнее соотношение преобразуется к виду:

$$0,7 = (0,5 \wedge a_1) \vee (0,3 \wedge a_2) \vee (0,8 \wedge a_3) \vee (0,9 \wedge a_4) \vee (0,2 \wedge a_5); \quad (6)$$

$$0,4 = (0,9 \wedge a_1) \vee (0,4 \wedge a_2) \vee (0,2 \wedge a_3) \vee (0,3 \wedge a_4) \vee (0,8 \wedge a_5); \quad (7)$$

$$0,2 = (0,1 \wedge a_1) \vee (1,0 \wedge a_2) \vee (0,2 \wedge a_3) \vee (0,1 \wedge a_4) \vee (0,3 \wedge a_5), \quad (8)$$

где \vee – операция логического минимума;

\wedge – операция логического максимума.

Из (6) получим

$$0,7 \geq 0,9 \wedge a_4, \quad a_4 \leq 0,7. \quad (9)$$

Из (7) следует

$$0,4 \geq 0,9 \wedge a_1, \quad a_1 \leq 0,4. \quad (10)$$

Из (8) находим

$$0,2 \geq 1,0 \wedge a_1, \quad a_1 \leq 0,2, \quad (11)$$

таким образом, решение приведенной системы уравнений показывает, что при заданных экспертных оценках, матрицы нечетких отношений, можно утверждать, что наиболее вероятными являются причины:

- перенапряжения с принадлежностью 0,7;
- электродинамическое усилие с принадлежностью 0,2.

Заключение. В результате проведенных исследований можно сделать вывод, что исходя из нечеткой информации о возможных причинах или предпосылках неисправности трансформаторного оборудования и на основе экспертных оценок, пробой в обмотках трансформатора, обрыв в обмотках трансформатора и срабатывание газовой защиты могут быть вызваны перенапряжением и электродинамическими усилиями.

Данный метод принятия решения на основе нечеткой информации может быть использован для диагностики не только трансформаторного оборудования, но и всего электротехнического оборудования в целом при наличии нескольких альтернатив, то есть нескольких

признаков, свидетельствующих о различных неисправностях.

СПИСОК ЛИТЕРАТУРЫ

1 Анализ нечетких признаков неисправности трансформаторного оборудования / В.З. Манусов, Д.И. Коваленко, С.А. Дмитриев, С.А. Ерошенко // Вестн. ЮУрГУ. Сер. Энергетика. -2013. -Т.13, №1. -С. 124.

КЛЮЧЕВЫЕ СЛОВА: диагностика оборудования, нечеткие множества, лингвистическая переменная
СВЕДЕНИЯ ОБ АВТОРАХ: Манусов Вадим Зиновьевич, докт. техн. наук, профессор ФГБОУ ВПО «НГТУ»
Токаренко Екатерина Александровна, студент ФГБОУ ВПО «НГТУ»
ПОЧТОВЫЙ АДРЕС: 630092, г.Новосибирск, пр.К.Маркса, 20, ФГБОУ ВПО «НГТУ»

ПРИМЕНЕНИЕ ИТЕРАЦИОННЫХ, МЕТОДОВ ПРИ ПРОЕКТИРОВАНИИ ЭЛЕКТРИЧЕСКИХ МАШИН

ФГБОУ ВПО «Казанский государственный энергетический университет»

А.Н. Хуснутдинов, Р.Б. Рыбаков, Н.М. Аллямова

APPLICATION OF ITERATIVE METHODS IN THE DESIGN OF ELECTRIC MACHINES

Kazan state power engineering university

A.N. Khusnutdinov, R.B. Rybakov, N.M. Allyamova

Iterative processes at calculation of engines of a direct current of low power are considered. It is shown that process meets with application of a method of chords for all Dower range from 5 to 200 W.

Keywords: electric car of low power, coefficient of efficiency, power losses, iterative method

Рассматриваются итерационные процессы при эащите двигателей постоянного тока малой мощности. Показано, что с применением метода хорд процесс сходится для всего диапазона мощностей от 5 до 200 Вт.

При расчете электрического двигателя некоторые его параметры определяются методом последовательных приближений. Эти параметры следующие:

- коэффициент полезного действия (КПД);
- отношение электрических потерь мощности к общим;
- ток холостого хода;
- магнитный поток холостого хода;
- МДС реакции якоря [1].

Необходимость определения параметров методом последовательных приближений вызвана тем что, что эти параметры выступают в роли исходных данных, точные значения которых не известны и могут быть определены лишь в результате полного расчета двигателя. Так, например, коэффициент полезного действия двигателя необходим практически в начале расчета, тогда как его значение можно найти, лишь спроектировав двигатель.

Известно, что методы последовательных приближений (итерационные методы), это методы, в которых некоторый единообразный процесс последовательно повторяется, в результате чего получается все более точное значение определяемой величины.

Это многократное повторение означает, что часть алгоритма расчета образует замкнутый цикл, то есть расчет идет одному и тому же участку несколько раз и выходит из него по достижении заданной точности [2].

При выборе того или иного метода из методов последовательных приближений исходят из того, чтобы метод был сходящимся и скорость сходимости, при обеспечении заданной точности, была достаточно большой.

Если известен вид решения, то условия сходимости проверяются весьма просто и можно выбрать метод, например, максимальную скорость сходимости при достаточно простой его реализации. Если вид решения не известен, то можно идти двумя путями:

- 1 Исследовать решение, затратив на это дополнительное время.
- 2 Применить метод гарантирующий сходимость для широкого класса функций [3, 4].

Выбор того или другого пути зависит от конкретной задачи.

Рассмотрим итерационный процесс по определению КПД электрической машины. Вначале естественно применить наиболее простой метод, когда в качестве очередного приближения используют результат предыдущего значения определяемой величины. При определении КПД этим методом оказалось, что процесс для машин одной мощности сходится и до-

вольно быстро, тогда как для машин другой мощности – расходится.

Нами были дополнительно проведены исследования, которые показали, что зависимости

$$\eta' = \varphi(\eta),$$

где η' – вычисленное значение КПД;

η – исходный КПД,

имеют вид, приведенный на рисунке для машин разной мощности.

Легко видеть, что для машин большей мощности ($P > P_3$) метод простой итерации, отвечающей выражению

$$\eta'_n = \varphi(\eta_{n-1}),$$

удовлетворяет условию сходимости, то есть

$$|\varphi'(\bar{\eta})| < 1,$$

где $\bar{\eta}$ – точное решение уравнения

$$\eta' = \varphi(\eta).$$

В диапазоне мощностей $P_2 < P \leq P_3$ итерационный процесс может быть сделан сходящимся, если очередное приближение КПД определять из выражения

$$\eta_{n+1} = \varphi\left(\frac{\eta_n + \eta_{n-1}}{2}\right).$$

При мощностях $P < P_2$ аргумент функции φ на каждом шаге подбирается практически «на ощупь». При ручном счете приемлемый способ организации итерационного процесса довольно быстро определяется методом проб. При расчете электрического двигателя на компьютере необходим алгоритм выбора КПД в очередном приближении, обеспечивающий сходимость процесса последовательных приближений при любом значении мощности рассчитываемого двигателя. При этом необходимо иметь в виду, что мощности, приведенные на рисунке в качестве граничных (P_2, P_3), в общем случае не определены.

Предлагаемый нами алгоритм поиска КПД методом последовательных приближений основан на методе хорд.

Начальное значение КПД η_0 выбирается произвольно из ожидаемого интервала. Если рассчитанный КПД η'_1 отличается от выбранного начального значения меньше наперед заданной величины ε , то КПД присваивается значение η'_1 . Иначе, в зависимости от знака вычисленного КПД, в качестве приближения принимается:

– при $\eta' < 0$,

$$\eta_1 = \frac{\eta_0}{2};$$

– при $\eta' > 0$,

$$\eta_1 = \frac{\eta_0 + \eta'_1}{2}.$$

Сформированное таким образом значение КПД первого приближения η_1 запоминается также как и значение η'_1 .

Идея алгоритма состоит в следующем. В результате начального приближения находится точка 1 зависимости $\varphi(\eta)$ (см. рисунок). В результате первого приближения определяется точка 2 зависимости $\varphi(\eta)$ и ищется точка пересечения биссектрисы координатного угла с прямой, проходящей через точку 2 и 1.

Абсцисса полученной точки пересечения принимается в качестве значения КПД во втором приближении. В результате второго приближения определяется точка 3 зависимости $\varphi(\eta)$ и ищется точка пересечения биссектрисы координатного угла с прямой, проходящей через точку 2 и 3.

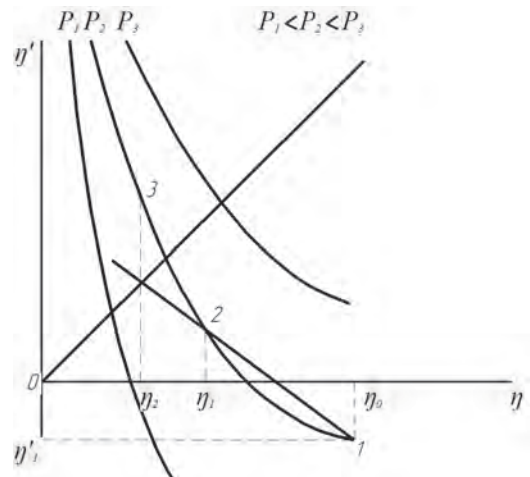


Рисунок – Зависимость вычисленной КПД от исходной

В $(n-1)$ -ом приближении определяется точка n зависимости $\varphi(n)$ и ищется точка пересечения биссектрисы координатного угла с прямой, проходящей через точку 2 и n .

Абсцисса полученной точки пересечения принимается в качестве значения КПД в n -ом приближении.

Итерационный процесс, основанный на методе хорд, был проверен при расчете двигателей постоянного тока мощностью от 5 Вт до 200 Вт. Расчеты показали сходимость итерационного процесса за два – три шага. Расходящихся процессов при расчетах обнаружено не было.

СПИСОК ЛИТЕРАТУРЫ

- 1 Ермолин, Н.П. Электрические машины малой мощности / Н.П. Ермолин. -М.: Высш. шк., 1967.
- 2 Мак-Кракен, Д. Численные методы и программирование на Фортране / Д. Мак-Кракен, У. Дорн. -М.: Мир, 1977. -584 с.
- 3 Баженов, Н.Г. Решение уравнения методом симплификации одномерного параметрического ряда / Н.Г. Баженов, А.Р. Бакиров // Горный информ.-аналит. бюл.: науч.-техн. журн. -2011. -Т.4, №12. -С. 288-292.
- 4 Переходные процессы в электрических машинах постоянного тока / Р.Р. Моисеева, Н.Г. Баженов, Р.Х. Самигуллина, Ю.Н. Зацаринная // Вестн. Казан. технолог. ун-та. -2013. -Т. 16, №11. -С. 232-236.

КЛЮЧЕВЫЕ СЛОВА: *электрическая машина малой мощности, коэффициент полезного действия, потери мощности, итерационный метод*

СВЕДЕНИЯ ОБ АВТОРАХ: *Хуснутдинов Азат Назинович, преподаватель, ФГБОУ ВПО «КГЭУ Рыбаков Рудольф Борисович, канд. техн. наук, доцент ФГБОУ ВПО «КГЭУ Аллямова Наиля Магсумовна, старший преподаватель ФГБОУ ВПО «КГЭУ*

ПОЧТОВЫЙ АДРЕС: *420066, г.Казань, ул.Красносельская, 51, ФГБОУ ВПО «КГЭУ*

СИСТЕМА УПРАВЛЕНИЯ ЭЛЕКТРОПРИВОДОМ ВРАЩЕНИЯ РАМКИ ГИРОДИНА

ФГБОУ ВПО «Национальный исследовательский Томский политехнический университет»

И.С. Болгов, Ю.Н. Дементьев

GYRO GIMBAL ROTATION ELECTRIC ACTUATOR CONTROL SYSTEM
National research Tomsk polytechnic university
I.S. Bolgov, Y.N. Dementyev

The control system of the gyro gimbals rotation drive, providing high accuracy and adjustment range of its angular velocity was introduced.

Keywords: gyro, phase alignment, frequency transfer

Предложена система управления электроприводом вращения рамки двухступенного гироскопа, обеспечивающая высокую точность и диапазон регулирования его угловой скорости.

Эффективное управление космическим аппаратом (КА) одна из основных задач, которую необходимо решить при его создании и эксплуатации. В КА управление ориентацией происходит непрерывно и поэтому является основным и главным режимом работы. Применение реактивных двигателей в этом режиме неэффективно, так как при этом расходуется топливо, запас которого на борту ограничен. В современных системах ориентации КА используются силовые гироскопические комплексы, включающие управляющие двигатели-маховики или гироскопы [1].

Современное развитие науки и техники требует от систем ориентации КА высокого быстродействия системы совместно с высокой точностью наведения, высокой стойкости прибора к воздействию специальных внешних факторов, большим диапазоном регулирования, низкого энергопотребления и малой массе прибора.

Таким образом, совершенствование электроприводов гироскопических приборов систем управления космическими аппаратами, является важной и актуальной задачей. Разработка систем управления с высокой точностью отработки управляющих воздействий, а также большим быстродействием системы служат важным резервом совершенствования теории и практики их применения.

Целью работы является разработка системы управления электроприводом с погрешностью отработки управляющего воздействия менее 1% и диапазоном регулирования не меньше 10000, ее макетирование и испытание в лабораторных условиях.

Для повышения точности управления выходным моментом предлагается регулировать угловую скорость экваториального поворота рамки по сигналам датчика угла рамки.

Выходной момент гиродина \bar{M} формируется как произведение кинетического момента \bar{H} на угловую скорость его экваториального поворота $\dot{\beta}$ [2]

$$\bar{M} = \bar{H} \cdot \dot{\beta}.$$

Поворот рамки гиродина осуществляется через редукторную передачу при помощи бесконтактного двигателя постоянного тока (БДПТ).

Функциональная схема системы управления электроприводом вращения рамки (рисунок 1) имеет в своем составе: интегратор (И); синусно-косинусный функциональный преобразователь (ФП); преобразователь частоты (ПЧ); импульсный частотно-фазовый дискриминатор (ИЧФД); привод вращения рамки (ПВР); датчик угла рамки (ДУ); генератор гармонических ортогональных сигналов опорной частоты (ГОЧ).

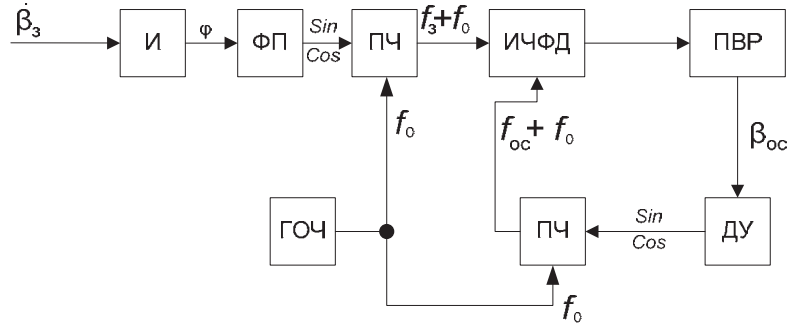


Рисунок 1 – Функциональная схема системы управления электроприводом вращения рамки гиродина

Работа системы основана на принципе фазовой синхронизации с переносом частоты [3], позволяющем с большой точностью регулировать низкие скорости рамки, вплоть до нулевой. Перенос частоты реализуется преобразователем частоты ПЧ путем сложения частот задания f_3 и обратной связи f_{oc} с опорной частотой f_0 . Эта система является астатической по скорости, фактически регулирование осуществляется по сигналам обратной связи от синусно-косинусного датчика угла рамки ДУ. Поэтому и входной сигнал должен быть ортогональным, гармоническим, с частотой, задаваемой управляющим сигналом $\dot{\beta}$. Для его формирования используются интегратор И и синусно-косинусный функциональный преобразователь ФП.

Искажение гармонических сигналов на выходах задатчика входного сигнала и датчика угла рамки вызывает пульсации скорости. Поэтому к точности формирования гармонических сигналов предъявляются жёсткие требования. Сигналы должны иметь как можно меньше посторонних гармоник, иначе вследствие резкого различия гармонических сигналов между задатчиком и ДУ возникают пульсации скорости, что приводит к пульсациям кинетического момента гиродина, которые в свою очередь приводят к колебаниям КА.

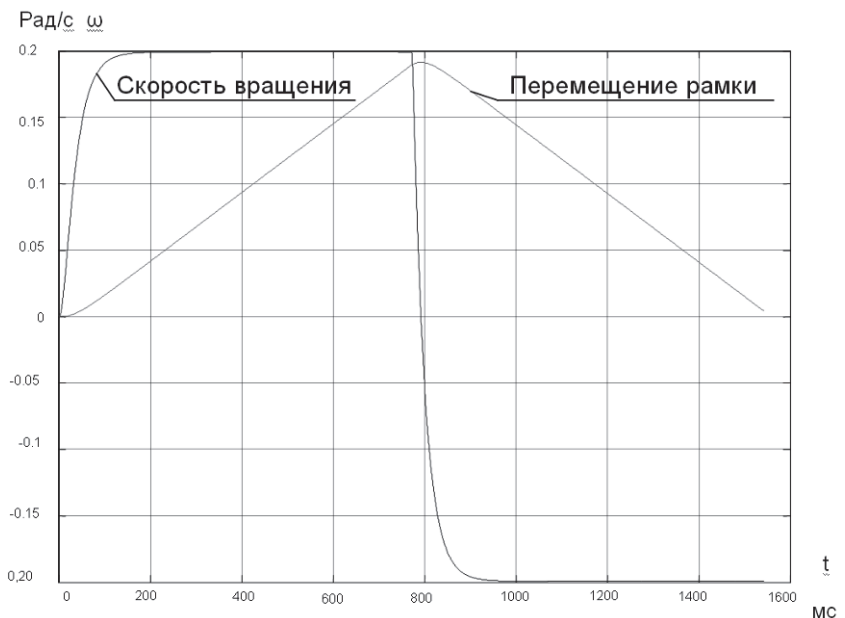


Рисунок 2 – Зависимость изменения скорости вращения и перемещения рамки гиродина при ступенчатом управляющем воздействии и последующем реверсе через 0,6 с

Испытания предложенной системы управления проводились в лабораторных условиях на действующем приводе рамки гиродина с максимальной угловой скоростью рамки $\pm 11,5^\circ/\text{с}$ ($0,2 \text{ рад/с}$) и диапазоном регулирования 1000. Погрешность отработки управляющего сигнала не превысила 1% во всем диапазоне изменения скорости и температуры (от минус 20 до +60 °С).

На рисунке 2 представлена зависимость изменения скорости вращения и перемещения рамки гиродина при ступенчатом управляющем воздействии соответствующим угловой ско-

рости 0,2°/с и последующем через 0,6 с реверсе.

Значения длительности переходных режимов при изменении угловой скорости от 0 до максимальной приведены в таблице.

Полученные данные параметров переходных процессов свидетельствуют о высоком быстродействии системы. Из графиков, изображенных на рисунке 2, следует, что погрешность обработки управляющего воздействия в разработанной системе управления составляет 0,078%. Выходные показатели предложенной системы управления соответствуют современным требованиям к устройствам ориентации и стабилизации КА. Вследствие чего можно сделать вывод о практической целесообразности применения данной системы управления.

Таблица – Значения длительности переходных режимов при изменении угловой скорости

Режим	Угловая скорость, °/с	Длительность, с
Разгон ПВР	от 0 до 11,5	0,18
Торможение	от 11,5 до 0	0,12
Реверс	от +11,5 до -11,5	0,20

СПИСОК ЛИТЕРАТУРЫ

- 1 Гуцин, В.Н. Основы устройства космических аппаратов / Г.В. Гуцин. -М.: Машиностроение, 2003. -272 с.
- 2 Бороздин, В.Н. Гироскопические приборы и устройства систем управления / В.Н. Бороздин. -М.: Машиностроение, 1990. -272 с.
- 3 Пат. 2291552 Российская Федерация. Устройство для регулирования частоты вращения электродвигателя / Муравяткин Ю.Е. -№2004132669/09; заявл. 09.11.04; опубл. 10.01.07, Бюл.№1.

КЛЮЧЕВЫЕ СЛОВА: *гиродин, фазовая синхронизация, перенос частоты*
СВЕДЕНИЯ ОБ АВТОРАХ: *Болгов Игорь Сергеевич, аспирант ФГБОУ ВПО «НИ ТПУ»*
Дементьев Юрий Николаевич, канд. техн. наук, доцент ФГБОУ ВПО «НИ ТПУ»
ПОЧТОВЫЙ АДРЕС: *634050, г.Томск, пр.Ленина, 30, ФГБОУ ВПО «НИ ТПУ»*

МОДЕЛЬ ДЛЯ РАСЧЕТА ДИНАМИКИ РАБОЧЕГО ЦИКЛА ЭЛЕКТРОМАГНИТА ИМПУЛЬСНОГО ПИТАНИЯ С ИСПОЛЬЗОВАНИЕМ СЕТКИ ИЗВЕСТНЫХ ТОЧЕК

ФГБОУ ВПО «Новосибирский государственный технический университет»

Г.Б. Вяльцев, А.А. Скотников

MODEL FOR CALCULATING THE DYNAMICS OF THE IMPACTOR PRESS DUTY CYCLE USING KNOWN POINTS
 Novosibirsk state technical university
 G.B. Vyal'tsev, A.A. Scotnikov

This article discusses the modeling of work cycle of electromagnet using a pre-calculated grid known partial solutions (points). This way of modeling is more accurate because it takes into account the impact of the actual geometry and dynamics of magnetic saturation of steel.

Keywords: model, incremental inductance, impactor press

Рассматривается механизм моделирования цикла работы электромагнита по предварительно рассчитанной сетке известных частных решений (точек). Данный способ моделирования более точен так как учитывает влияние действительной геометрии магнитопровода и динамику насыщения стали.

Расчет динамики работы электромагнита с втяжным якорем аналитическими методами очень сложен из-за нелинейности характера исследуемого процесса [1]. Численное моделирование возможно, но требует существенных вычислительных мощностей, что не всегда удобно и затрудняет анализ результата. В этой статье рассматривается механизм моделирования цикла работы такого электромагнита по предварительно рассчитанной сетке известных частных решений (точек). Моделирование таким способом на примере трехфазной электрической машины рассмотрено в работах автора [2, 3]. В качестве объекта в работе рассматривается однополупериодный ударный электромагнитный пресс[4].

Согласно законам электромагнитного равновесия в каждый момент времени состояние электромагнитной системы с одной рабочей обмоткой описывается следующими уравнениями:

$$u = i r - \frac{d\psi}{dt}; \quad ma = \sum F_{\text{мех}} + F_{\text{эл}}.$$

Данная система уравнений выглядит достаточно простой, но для ее решения нужно

знать, по каким законам изменяются во времени потокосцепление $\psi(t)$ и электромагнитная сила $F_{эл}(t)$. Одним из способов решения является представление силы и потокосцепления в координатах мгновенного тока i и положения якоря x . Частные значения функции $\psi(i, x)$ и $F_{эл}(i, x)$ легко рассчитываются при помощи численного моделирования. Рассчитав достаточное количество частных значений можно представить функции зависимости $\psi(i, x)$, $F_{эл}(i, x)$ в виде семейства кривых или в табличном виде. Этого достаточно чтобы решить систему уравнений численно. В качестве платформы для решения может быть использован Mathcad, MathLab, другие подобные математические программные пакеты или специально написанные программы. В качестве примера рассмотрим реализацию в пакете MathLab. Схема расчетной модели в Simulink представлена на рисунке 1.

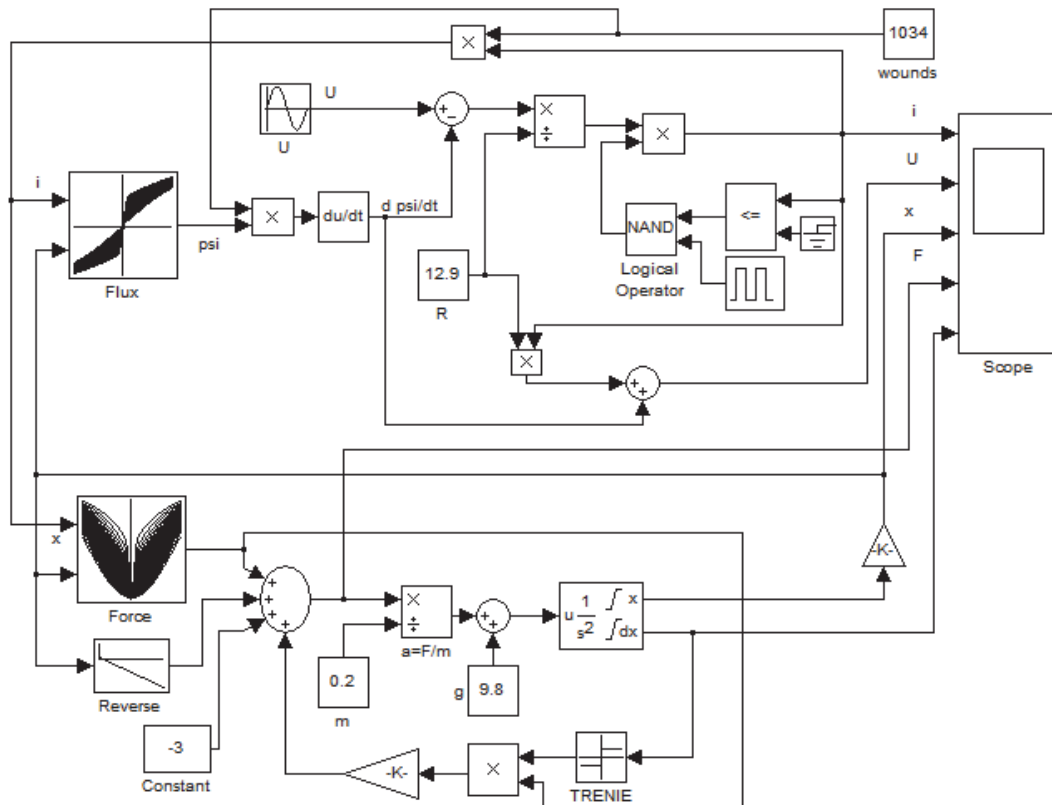


Рисунок 1 – Блок-схема численного моделирования соленоида в Simulink

Полученная модель позволяет рассчитать рабочий цикл соленоида в рамках следующих допущений: потери энергии на гистерезис и вихревые токи пренебрежимо малы; магнитное поле в устройстве рассчитано без учета остаточного намагничивания.

Рассматриваемый ударный пресс имеет цилиндрическую катушку, охваченную плоским шихтованным магнитопроводом. Для численного моделирования магнитопровод был заменен цилиндрическим, эквивалентным по площади основных сечений.

Питание ударного пресса производится полупериодами напряжения сети с отсечением каждого второго полупериода. Это осуществляется электронным ключом на базе силового транзистора и микроконтроллера. При моделировании принимается что ключ идеален.

Нагрев катушки за цикл работы (0,4 с в повторно кратковременном режиме работы) можно пренебречь.

Верхняя часть блок-схемы (см. рисунок 1) моделирует работу электрической цепи. Моделируемое устройство питается от сети переменного тока 220 В. В расчетной схеме питание имитируется блоком SineWave. Ток в обмотке можно выразить как

$$i = \frac{U - \frac{d\psi}{dt}}{r}$$

В соответствии с этим выражением, значение потокосцепления, определяемое в блоке

Flux по табличной функции дифференцируется и подается на сумматор вместе с мгновенным значением напряжения. Сумма делится на значение активного сопротивления катушки. Полученное значение тока передается через блок, имитирующий работу интеллектуального ключа. Логика работы ключа следующая – ключ открывается каждый нечетный полупериод напряжения и закрывается если ток падает меньше нуля. Чтобы имитировать данную логику были использованы два блока – блок меандра дающий на выходе логическую единицу каждые 0,04 с в течении 0,02 с, то есть синхронно с нечетными периодами напряжения и блок сравнения дающий на выходе 0 если на входе значение меньше нуля и 1 – если больше нуля. Вместе эти два блока дают на выходе единицу, если ток больше или равен нулю в нечетные периоды напряжения и 0 все остальное время. Ключ моделируется умножением выхода этих двух блоков (0 или 1) на текущее значение тока.

Чтобы обеспечить работу блока Flux в схеме устроена обратная связь по току.

Нижняя часть схемы определяет работу механики ударного пресса. Электромагнитная сила (блок Force) суммируется с прочими механическими силами в системе а именно с силой трения (данная сила меняет знак в зависимости от направления движения, для чего выполнена обратная связь по скорости); силой возвратной пружины, которая линейно зависит от положения якоря и силой предварительного напряжения пружины (в свободном состоянии пружина несколько длиннее чем рабочий ход якоря, в собранном прессе пружина поджата и прижимает якорь к ограничителю.)

Также в схеме есть сила коэффициент wounds отписывающий число витков. Функции Flux и Force составлены в координатах [положение якоря, Ампер-витки]. Таким образом, не меняя схему можно моделировать работу соленоида с разными обмотками.

Результаты моделирования приведены на рисунках 2-4. Для сравнения параллельно с моделированием были проведены эксперименты с прототипом исследуемого пресса. Осциллограммы тока и напряжения, полученные в эксперименте, также приведены на рисунках 2-4.

Видно, что из-за принятых допущений результаты моделирования и результаты эксперимента несколько различаются, причем, так как исследуемый процесс несимметричен, погрешность накапливается.

Можно выделить несколько интересных моментов в цикле работы, видных как на ре-

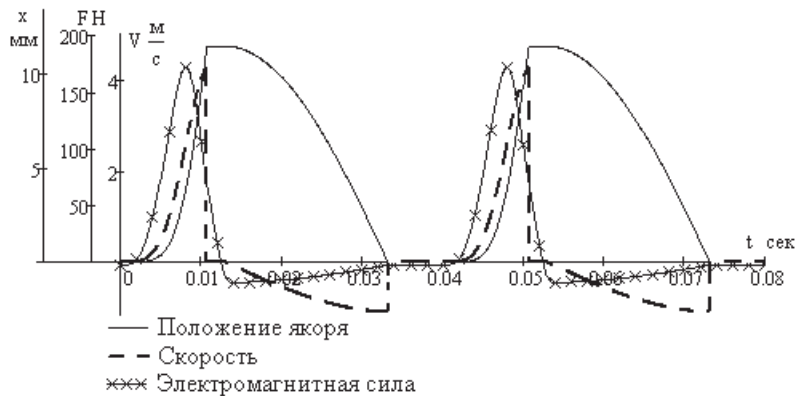


Рисунок 2 – Положение якоря, скорость и электромагнитная сила в ходе рабочего цикла ударного пресса (по результатам моделирования)

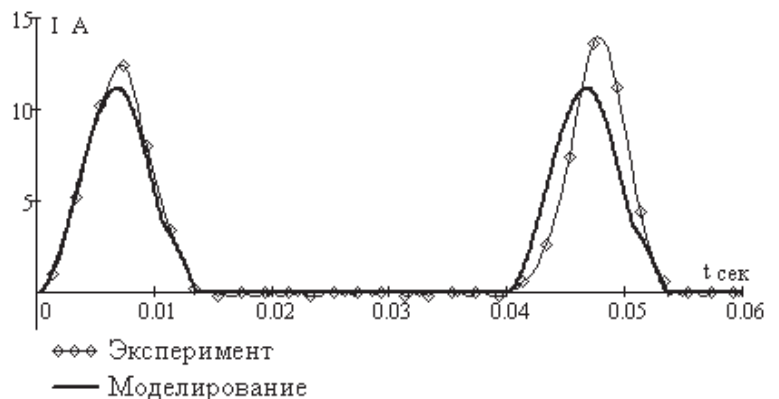


Рисунок 3 – Ток в катушке соленоида. Результаты моделирования и эксперимента

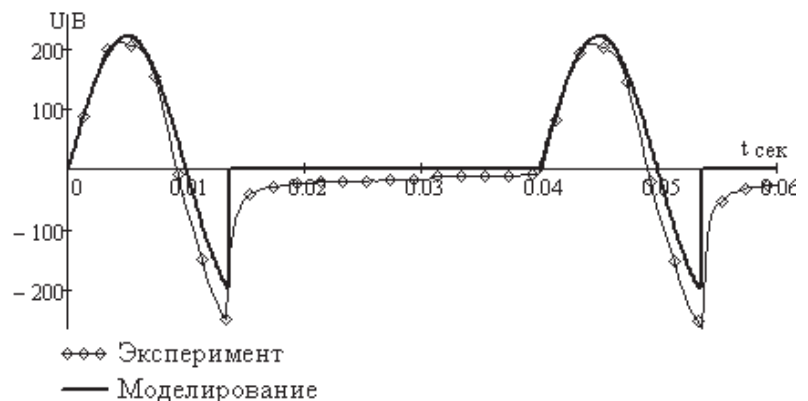


Рисунок 4 – Напряжение на клеммах катушки. Результаты моделирования и эксперимента

зультате моделирования, так и на осциллограммах. В начале эксперимента якорь находится в положении 0. Под действием электромагнитной силы он разгоняется и бьет по бойку. В этот момент скорость якоря падает до нуля, а на осциллограмме тока виден перелом (момент времени 0,012 с.). Так как ток не спадает мгновенно некоторое время якорь прижат в крайнем положении электромагнитной силой. Интересно, что удар происходит значительно позже момента максимума тока, но якорь в этот момент движется с положительным ускорением. После того как ток спадает до нуля срабатывает ключ, а якорь под действием возвратной пружины возвращается в нулевую точку, где почти 0,008 секунды находится в покое.

На основании того что, форма токов и напряжений в модели близка к результатам осциллографирования, а перегиб тока, отмечающий момент удара якоря прослеживается на осциллограмме в тот же момент времени, что и в модели следует заключить, что моделирование отражает процессы в исследуемом устройстве с высоким уровнем идентичности. Следовательно, данную модель можно использовать для дальнейшего совершенствования конструкции ударного пресса.

СПИСОК ЛИТЕРАТУРЫ

- 1 Гордон, А.В. Электромагниты переменного тока / А.В. Гордон, А.Г. Сливинская. -М.: Энергия, 1968.
- 2 Вяльцев, Г.Б. Исследование пульсаций электромагнитного момента магнитоэлектрического двигателя безредукторного электромеханического усилителя рулевого управления легковых автомобилей / Г.Б. Вяльцев, А.Ф. Шевченко, О.И. Новокрестьянцев // Трансп.: наука, техника, упр. -2011. -№12. -С. 38-40.
- 3 Вяльцев, Г.Б. Моделирование несимметричных процессов в синхронных двигателях с постоянными магнитами / Г.Б. Вяльцев // Электромеханика. -2012. -№6. -С. 5-9.
- 4 Пат. 1117999 Российская Федерация, МПК В25D. Электромагнитная машина ударного действия / Нейман В.Ю., Скотников А.А., Нейман Л.А. -Опубл. 27.12.2011.

КЛЮЧЕВЫЕ СЛОВА: модель, дифференциальные индуктивности, ударный пресс
СВЕДЕНИЯ ОБ АВТОРАХ: Вяльцев Георгий Бенцианович, канд. техн. наук, инженер ФГБОУ ВПО «НГТУ»
Скотников Андрей Алексеевич, ассистент ФГБОУ ВПО «НГТУ»
ПОЧТОВЫЙ АДРЕС: 630092, г.Новосибирск, пр.К.Маркса, 20, ФГБОУ ВПО «НГТУ»

ЭНЕРГОЭФФЕКТИВНОЕ УПРАВЛЕНИЕ СИСТЕМОЙ ВОДОСНАБЖЕНИЯ

**ЗАО «ЭлеСи»
ФГБОУ ВПО «Национальный исследовательский Томский
политехнический университет»**

А.В. Шишиморов, Ю.Н. Дементьев

ENERGY EFFICIENT WATER SYSTEM MANAGEMENT
EleSy
National research Tomsk polytechnic university
A.V. Shishimorov, Y.N. Dementyev

Developed some practical recommendations for the implementation of complex automation of water supply systems of small and medium towns.

Keywords: water supply, automation, dispatching control, energy efficiency

Разработаны некоторые практические рекомендации по реализации комплексной автоматизации системы водоснабжения малых и средних населённых пунктов.

В настоящее время в России и во всём мире повышенную актуальность имеет задача экономного использования природных и энергетических ресурсов. В сфере водоснабжения населённых пунктов наиболее энергоёмкими являются насосные агрегаты (НА) на основе асинхронных электродвигателей [1]. В большинстве случаев на насосных станциях (НС) городского водоснабжения применяются меры по увеличению энергоэффективности насосных агрегатов за счёт установки частотно-регулируемого электропривода (ЧРЭП), так как возможности других способов управления исчерпаны [2] и частичной автоматизацией работы последних. Комплексная автоматизация не производится, что является преградой для дальнейшего повышения энергоэффективности, так как нет возможности получения данных со всех уровней системы водоснабжения (СВ) для последующего планирования оптимального режима работы НС по критерию минимизации затрат электроэнергии [3].

Ситуация в малых и средних населённых пунктах наиболее неблагоприятная. В большинстве случаев водоснабжение организовано по разветвлённой схеме. Разветвленная

сеть обычно дешевле, чем кольцевая, но она менее надежна в отношении снабжения водой потребителей. В таких сетях чаще замерзает вода, сильнее проявляется разрушающее действие гидравлических ударов, наблюдается ухудшение качества воды в конечных участках [4, 5], а насосные станции таких объектов оснащены примитивной автоматикой и работают по принципу поддержания необходимого уровня воды в водонапорной башне.

Кольцевые сети водоснабжения обеспечивают питание каждой точки водоразбора с двух сторон. Вследствие этого возможно бесперебойное водоснабжение в случае аварии на каком-либо участке кольца, который выключают для ремонта. В кольцевой сети вода все время движется, что препятствует замерзанию ее в зимнее время, они меньше подвержены гидравлическим ударам и авариям. Кольцевые сети обычно длиннее тупиковых и в них используются трубы меньшего диаметра (на начальных участках). Кроме того, они полностью отвечают требованиям противопожарного водоснабжения [4, 5].

Основной целью данной работы является разработка некоторых практических рекомендаций по реализации комплексной автоматизации системы водоснабжения, которая позволит добиться:

- Экономии ресурсов: электроэнергии, воды;
- Увеличения срока службы НА и запорной арматуры;
- Снижения затрат на предупредительные и ремонтные работы;
- Обеспечить оперативное управление и контроль технологического процесса.

На рисунке 1 представлена укрупнённая схема СВ населённого пункта с кольцевой системой водоснабжения.

Насосные станции системы представлены центробежными скважинными насосами типа ЭЦВ, работа которых направлена на поддержание уровня воды в водонапорных башнях. Насосы второго подъёма не применяются в виду малой этажности застройки населённого пункта.

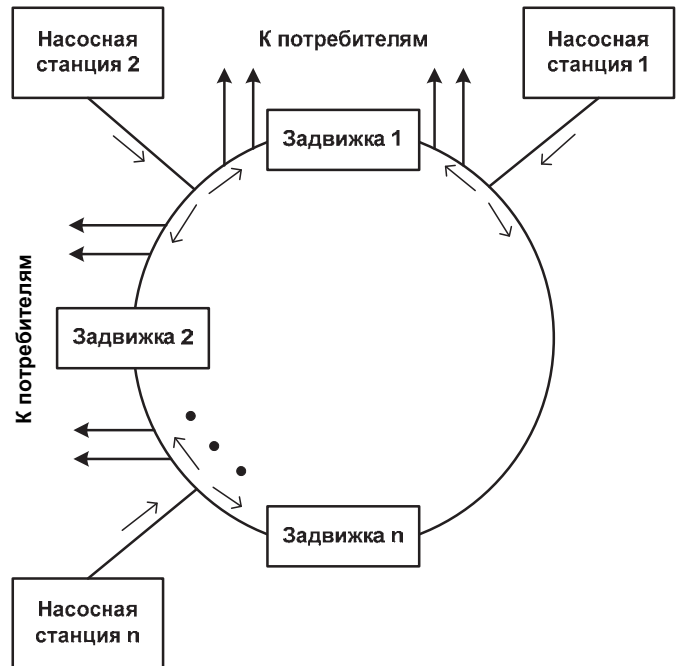


Рисунок 1 – Укрупнённая схема кольцевой системы водоснабжения населённого пункта

Система управления (СУ) водоснабжением населённого пункта является многоуровневой иерархической системой [6]. Предлагаемая укрупнённая схема автоматизированной системы водоснабжения представлена на рисунке 2. Достоинства иерархической структуры СУ заключаются в суммировании преимуществ централизованной и децентрализованной структуры, без присущих им недостатков.

В данной схеме диспетчерская СВ реализуется на базе персонального компьютера IBM-PC с установленным программным обеспечением SCADA и выполняет функции контроля над оборудованием всех объектов водоканала и показателями их работы, осуществляет архивирование и документирование всей необходимой информации, координирует действия по совместной работе подсистем, вычисление оптимальных алгоритмов работы насосных станций и системы в целом, учет суммарной потребляемой электроэнергии и статистические обобщенные данные по всем контролируемым объектам.

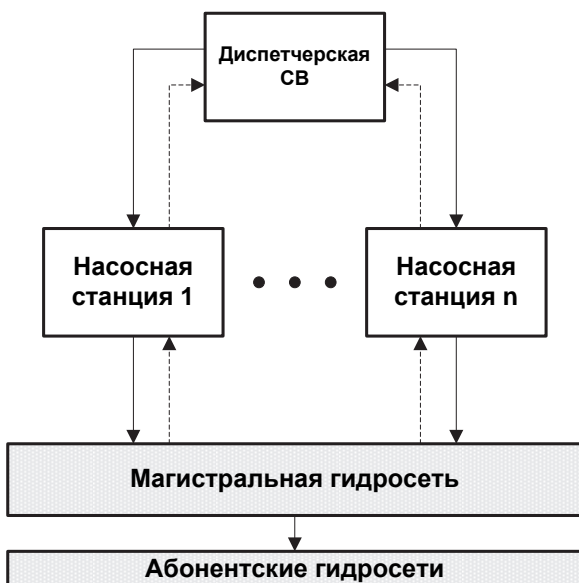


Рисунок 2 – Укрупнённая схема системы управления водоснабжением населённого пункта

На уровне насосных станций можно реализовать функции, энергосберегающего программно-логического управления насосными агрегатами и запорной арматурой по алгоритмам диспетчерского уровня, блокировки от несанкционированного доступа и противоаварийной защиты, учета потребляемой электроэнергии и учета воды отпускаемой потребителям, т.е. осуществить комплексную автоматизацию СВ через человеко-машинный интерфейс, призванный обеспечивать наглядное и интуитивное взаимодействие оператора с системой.

На диспетчерском уровне решается задача оптимизации работы группы насосных станций при изменяющейся нагрузке по наиболее энергоэффективному алгоритму – минимизации избыточных напоров с одновременной оптимизацией состава и режимов работы насосных агрегатов. При этом максимальный эффект (минимум потребляемой энергии) достигается при применении минимизации с разнотипными насосными агрегатами, параметры которых предварительно оптимизируются путем увязки их с характеристикой трубопровода и статистическим распределением нагрузки. Потребление энергии при использовании рекомендуемого метода будет на 15-20% меньше, чем при широко используемом методе стабилизации давления в коллекторе [7].

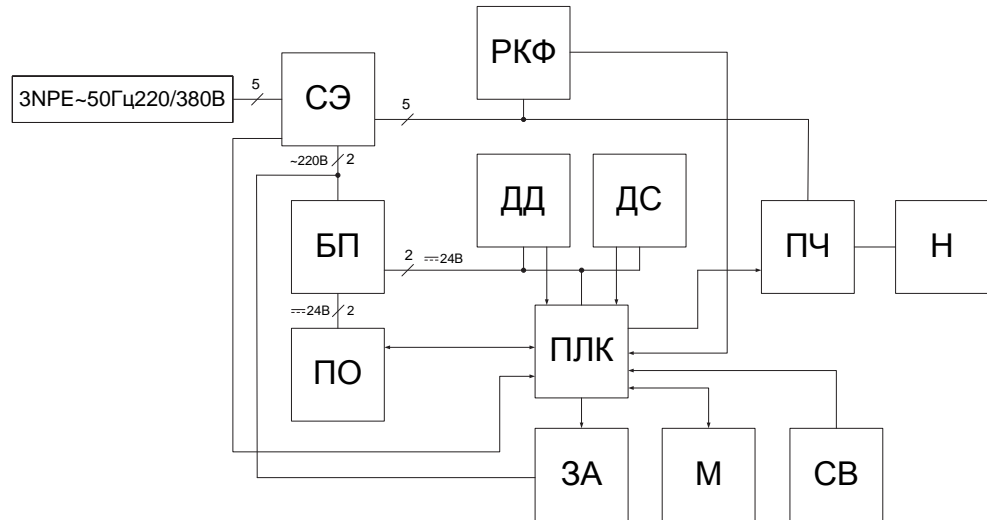


Рисунок 3 – Блок-схема насосной станции: БП-блок питания; ДД-датчик выходного давления; ДС-датчик сухого хода; ЗА-запорная арматура; М-модем; Н-насос; ПЛК-программируемый логический контроллер; ПО-панель оператора; ПЧ-преобразователь частоты; РКФ-реле контроля фаз; СВ-счётчик воды; СЭ-счётчик электроэнергии

На рисунке 3 приведена функциональная схема насосной станции, а на рисунке 4 схема построения локальной беспроводной сети на базе ZigBee модемов.

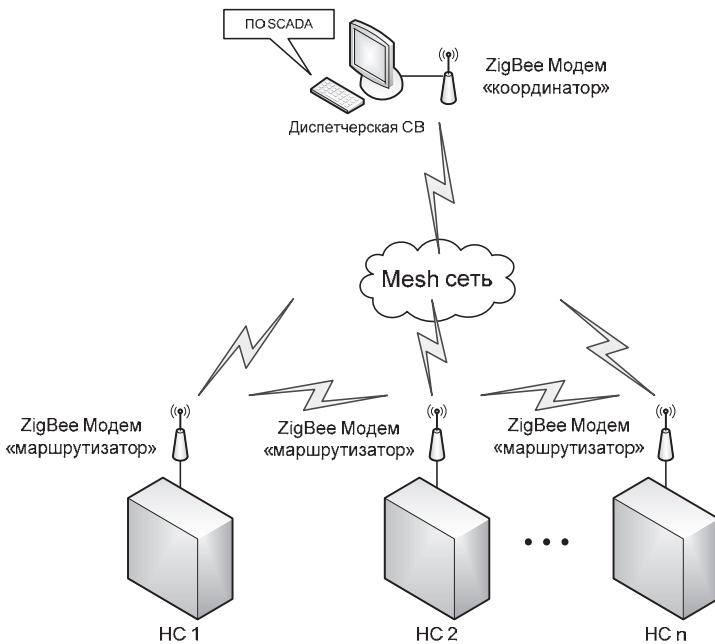


Рисунок 4 – Схема построения локальной беспроводной сети на базе ZigBee модемов

На схеме рисунок 3 центральным управляющим элементом НС является программируемый логический контроллер (ПЛК) его задача осуществлять сбор и первичную обработку информации с датчиков и счётчиков, а также управлять преобразователем частоты, запорной арматурой и обеспечивать передачу и приём информации из диспетчерской СВ [8]. Панель оператора призвана обеспечивать наглядное и интуитивное взаимодействие оператора с системой. Датчик давления служит для обеспечения обратной связи между давлением в магистрали и системой управления. Запорная арматура служит для отсечения аварийных участков

магистрали СВ. Счётчики электроэнергии и расхода воды служат для учёта ресурсов. Пре-

образователь частоты со встроенным ПИД-регулятором обеспечивает поддержание заданного уровня давления воды в магистрали с помощью регулирования производительности насоса. Реле контроля фаз служит для защиты трехфазных потребителей от недопустимых колебаний напряжения в сети, обрыве и перекосе фаз. Модем организует канал передачи данных между ПЛК и диспетчерской СБ. Блок питания обеспечивает питание низковольтной аппаратуры.

Для организации удаленного доступа к НС из диспетчерского пункта СБ используем современный стандарт локальных беспроводных радиосетей ZigBee/IEEE 802.15.4 (рисунок 4). В отличие от сетей сотовой связи общего пользования, ZigBee, также как Bluetooth и Wi-Fi, является персональной радиосетью, не требующей отчислений сторонним операторам. При этом ZigBee обеспечивает более высокую дальность передачи сигнала (до 4 км), более низкое энергопотребление (не более 3 Вт) а также формирует самоорганизующуюся и самовосстанавливающуюся структуру сети топологии mesh [9, 10].

Выводы. В условиях стохастической среды, характерной для водоснабжения, задача энергоэффективного управления системой водоснабжения заключается в его комплексной автоматизации и оптимизации одновременного состава и режимов работы насосных агрегатов с минимизацией избыточных напоров.

Повышение энергоэффективности и отказоустойчивости СБ возможно за счет управления водоснабжением с использованием средств ПЛК, ЧРЭП и управляющей компьютерной техники на базе ПО SCADA.

СПИСОК ЛИТЕРАТУРЫ

- 1 Ильинский, Н.Ф. Электропривод в современном мире / Н.Ф. Ильинский // Труды V Международной (XVI Всероссийской) конференции по автоматизированному электроприводу (АЭП-2007). -М., 2007. -С. 17-19.
- 2 Мищенко, А.В. Преобразователи частоты для энергосберегающих электроприводов переменного тока массового назначения / А.В. Мищенко, Н.С. Масленникова, В.Д. Лобода, А.Ф. Фадеев // Электротехника. -1996. -№12. -С. 39-41.
- 3 Гриценко, К.Г. Энергоэффективное управление системой городского водоснабжения / К.Г. Гриценко // Вісник Кременчуц. Держав. політехн. університету: Наукові праці КДПУ. -Кременчук, 2006. -Вип.3 (38), Ч.1. -С. 37-41.
- 4 Журба, М.Г. Водоснабжение. Проектирование систем и сооружений. В 3 т. Т.3. Системы распределения и подачи воды: учеб. пособие / М.Г. Журба, Л.И. Соколов, Ж.М. Говорова. -Изд. второе, перераб. и доп. -М.: АСВ, 2004. -315 с.
- 5 Swamee, P.K. Design of water supply pipe networks / P.K. Swamee, A.K. Sharma. -John Wiley & Sons, 2008.
- 6 Гриценко, К.Г. Системный подход к решению проблемы энергосбережения при автоматизации процессов водоснабжения / К.Г. Гриценков, А.Д. Яманов, А.В. Комиссаров // Вісник Сумс. держав. університету. -2002. -№12. -С. 10-14.
- 7 Николаев, В.Г. Энергосберегающие методы управления группой лопастных насосов при переменной нагрузке/ В.Г. Николаев // Экология и пром-сть России. -2008. -№3. -С.40-44.
- 8 Tan, G. The Automation Design of Central Pump Room Based on PLC [J] / G. Tan, Y. Han, S. Xiong // Industr. and Mine Automation. -2006. -Т.1. -С. 019.
- 9 Яманов, А.Д. Технология развертывания локальных беспроводных радиосетей ZigBee в системах промышленной автоматизации и диспетчеризации / А.Д. Яманов, А.В. Комиссаров // Сборник докладов конференции «Автоматизация Производства-2011». -2011. -С. 11-13.
- 10 Farahani, S. ZigBee wireless networks and transceivers / S. Farahani. -Newnes, 2011.

КЛЮЧЕВЫЕ СЛОВА: водоснабжение, автоматизация, диспетчеризация, энергоэффективность
СВЕДЕНИЯ ОБ АВТОРАХ: Шишиморов Алексей Вениаминович, системный инженер ЗАО «ЭлеСи»
 Дементьев Юрий Николаевич, канд. техн. наук, доцент ФГБОУ ВПО «НИ ТПУ»
ПОЧТОВЫЙ АДРЕС: 634021, г.Томск, ул.Алтайская, 161а, ЗАО «ЭлеСи»
 634050, г.Томск, пр.Ленина, 30, ФГБОУ ВПО «НИ ТПУ»

ИССЛЕДОВАНИЕ СЕЗОННЫХ ИЗМЕНЕНИЙ ПОТРЕБЛЕНИЯ ЭЛЕКТРИЧЕСКОЙ ЭНЕРГИИ ТРОЛЛЕЙБУСОМ

ФГБОУ ВПО «Новосибирский государственный технический университет»

А.В. Мятёж, М.В. Ярославцев, Д.Д. Забелина

INVESTIGATION OF SEASONAL CHANGES OF ENERGY CONSUMPTION BY TROLLEY BUS
 Novosibirsk state technical university
 A.V. Myatezh, M.V. Yaroslavtsev, D.D. Zabelina

The causes of changes of monthly average specific energy consumption by trolley buses are investigated. Energy consumption for traction and auxiliaries is measured using specialized recorder. Obtained results show that part of energy consumption by auxiliaries reaches 40%. Means of reducing energy consumption by auxiliaries are suggested.

Keywords: trolley bus, energy consumption, auxiliaries, recorder, energy saving

Исследованы причины изменения среднемесячного удельного расхода электрической энергии троллейбусом. С помощью специализированного регистратора исследован расход энергии на пере-

движение и на собственные нужды. Установлено, что доля собственных нужд в среднегодовом потреблении энергии достигает 40%, предложены меры по её сокращению.

В настоящее время остро стоит вопрос сокращения потребления электрической энергии городским электрическим транспортом. Для его решения необходимо выделение основных направлений расхода электрической энергии. На городском электрическом транспорте принято подразделять потребляемую подвижным составом энергию на две категории: потребление на тягу – энергию, непосредственно расходуемую тяговым преобразователем, и потребление на собственные нужды, включающее потребление вспомогательным (например, компрессор) и дополнительным (например, освещение салона, информационные системы) оборудованием.

Для установления фактического общего потребления энергии подвижным составом троллейбуса выполнен анализ статистических данных за 2008-2011 гг., предоставленных муниципальным казенным предприятием г.Новосибирска «Горэлектротранспорт». График изменения удельного энергопотребления Q , выраженного в кВт·ч на 1 км пробега, по месяцам показан на рисунке 1.

Из графика видна значительная неравномерность потребления энергии. Максимальные его величины достигаются в зимний период и составляют 5 кВт·ч/км, минимальные, составляющие 2,5 кВт·ч/км, наблюдаются летом. Колебания потребления энергии связаны в первую очередь с колебаниями температуры воздуха (рисунок 2). Коэффициент корреляции между удельным потреблением энергии и среднемесячной температурой составляет 0,952, то есть в первом приближении зависимость потребления энергии от температуры воздуха может считаться линейной.

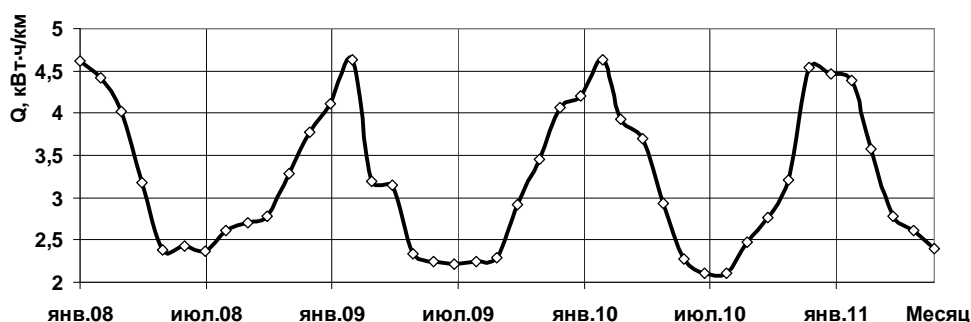


Рисунок 1 – Удельное потребление электрической энергии подвижным составом троллейбуса в 2008-2011 гг.

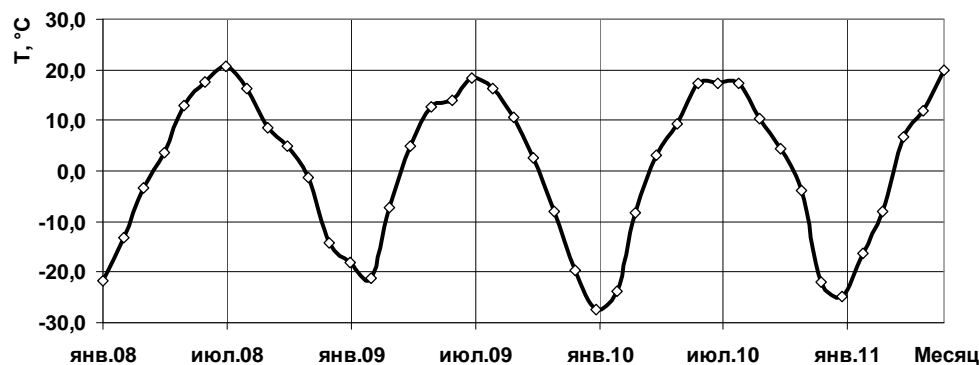


Рисунок 2 – Среднемесячная температура воздуха в г.Новосибирске в 2008-2011 гг.

Затраты энергии, вычисленные по рекомендациям [1] составляют 1,6-3,6 кВт·ч/км, не учитывают мощность, расходуемую на отопление и недостаточно точно характеризуют фактическое потребление электрической энергии. Сравнение удельного потребления электрической энергии со среднемесячной температурой воздуха показывает, что при постоянных среднемесячных температурах наблюдаются как случайные колебания удельного потребления, так и снижение величины ежегодного минимума, достигшее с 2008 по 2010 год 0,4-0,5 кВт·ч/км (16-20%), несмотря на одновременное понижение средней температуры июля.

Можно предположить, что это снижение объясняется повышением доли троллейбусов, оборудованных импульсной системой управления (ИСУ). Указанная доля возросла с 13% в 2008 г. до 27% в 2010 г. Считая, что применение ИСУ сокращает потребление энергии троллейбусом в летний период на 40-45% [2], можно оценить эффект от увеличения доли троллейбусов с ИСУ как не превышающий 9-10%.

Другой возможной причиной снижения удельного расхода энергии является снижение массы троллейбусов, вызванное уменьшением объемов перевозок: за рассматриваемый период объем транспортной работы предприятия сократился на 17%. Но при средней длине поездки 5-6 км сокращение средней массы троллейбуса, вызванное этой причиной, составит всего 0,4 т, или 3% веса троллейбуса. Так как расход энергии на тягу принято считать прямо пропорциональным массе транспортного средства [2], влияние на него объема перевозок можно считать незначительным. Действительно, связь удельного расхода энергии с удельной перевозкой характеризуется весьма низким коэффициентом корреляции (0,078, а частный коэффициент корреляции, исключая влияние температуры воздуха, составляет 0,219).

Сравнительно низок коэффициент корреляции (-0,363) и между удельным расходом энергии и средней скоростью движения. Увеличение последней с 15,2 до 15,8 км/ч можно было бы связать с сокращением заторов и уменьшением числа пусков двигателя на единицу пробега, но месячные колебания средней скорости содержат значительную случайную составляющую.

При анализе данных о потреблении энергии предприятием необходимо также принимать во внимание особенности учета расхода электрической энергии, принятые в МКП «ГЭТ». Счетчики электрической энергии устанавливаются на тяговых подстанциях и фиксируют потребление энергии с учетом потерь на её передачу в тяговой сети. Так как подстанции используются для совместного питания трамвая и троллейбуса, разделение потребления электрической энергии по видам транспорта выполняется по внутренней методике пропорционально совершенной транспортной работе (измеряемой в тонно-километрах). Эта методика не учитывает дополнительное изменение средней массы подвижного состава, определяемое колебаниями средней протяженности поездок по городу, расход энергии на маневровую работу в депо и на движение специализированного подвижного состава. Можно предположить, что перечисленные особенности учета определяют не связанные с температурой колебания удельного расхода энергии. Другим существенным неучтенным фактором являются мероприятия по снижению потерь энергии в тяговой сети.

Для уточнения фактического расхода энергии подвижным составом троллейбуса и разделения потребления на тягу и собственные нужды кафедрой электротехнических комплексов НГТУ разработан специализированный бортовой регистратор, фиксирующий напряжение контактной сети на токоприемнике, ток тягового преобразователя и суммарный ток прочих потребителей в зависимости от времени [3]. Прибор устанавливался на троллейбусе СТ-6217, оборудованном импульсным тяговым приводом постоянного тока и распределенной системой управления (PCY). Применение импульсного регулирования снизило расход электрической энергии на перемещение троллейбуса до 40%, в то же время общая мощность отопительных приборов была увеличена до 30-35 кВт. При PCY сигналы датчиков передаются в цифровом виде по CAN-шине. Датчик скорости движения расположен на валу тягового электродвигателя, датчики напряжения контактной сети и тягового тока – на входе тягового преобразователя, датчик тока собственных нужд установлен в общей цепи аппаратов защиты собственных нужд. Регистратор подключается к CAN-шине и осуществляет прием передаваемой по ней информации, выделяя сообщения о показаниях датчиков, входящих в состав системы управления троллейбуса.

Всего с использованием регистратора выполнено три серии регистрации режимов движения. В каждой из них работа троллейбуса фиксировалась на протяжении одной недели. Наблюдения выполнены в феврале, марте и июне, что позволило сравнить режимы движения и потребление энергии троллейбусом в широком диапазоне температур. На рисунке 3 показана зависимость расхода энергии на тягу и собственные нужды от температуры воздуха. Представленные данные подтверждают наличие зависимости обеих величин от температуры.

Снижение расхода энергии на тягу с ростом температуры воздуха может быть объяснено снижением сопротивления движению, отсутствием пробуксовки колес при положительных температурах, а также сокращением числа заторов, что снижает количество пусков. Основным фактором, влияющим на расход энергии на собственные нужды, является изменение количества работающих отопительных приборов и длительности их включения для достижения комфортной температуры.

На графике показаны аппроксимирующие линейные функции, полученные методом наименьших квадратов. Среднее потребление энергии составляет:

– на тягу $1,3 - 0,007 T$ кВт·ч/км;
 – а на собственные нужды $0,8 - 0,035 T$ кВт·ч/км,
 где T – температура воздуха, °С.

Относительная точность предложенного приближения составляет 20%. Большой разброс измеренных значений позволяет достоверно приблизить зависимость расхода энергии от температуры только линейной функцией.

Полученные результаты показывают, что доля потребления энергии на собственные нужды в летнее время составляет около 10%, а в зимнее может достигать 55%, то есть превышать потребление энергии на передвижение. Указанные зависимости позволяют оценить долю собственных нужд в годовом потреблении энергии троллейбусом как 35-40%. Приблизительно считая мощность дополнительного и вспомогательного электрооборудования, кроме отопительных приборов, постоянной, можно сделать вывод, что доля отопительных приборов в расходе энергии на собственные нужды зимой достигает 90%.

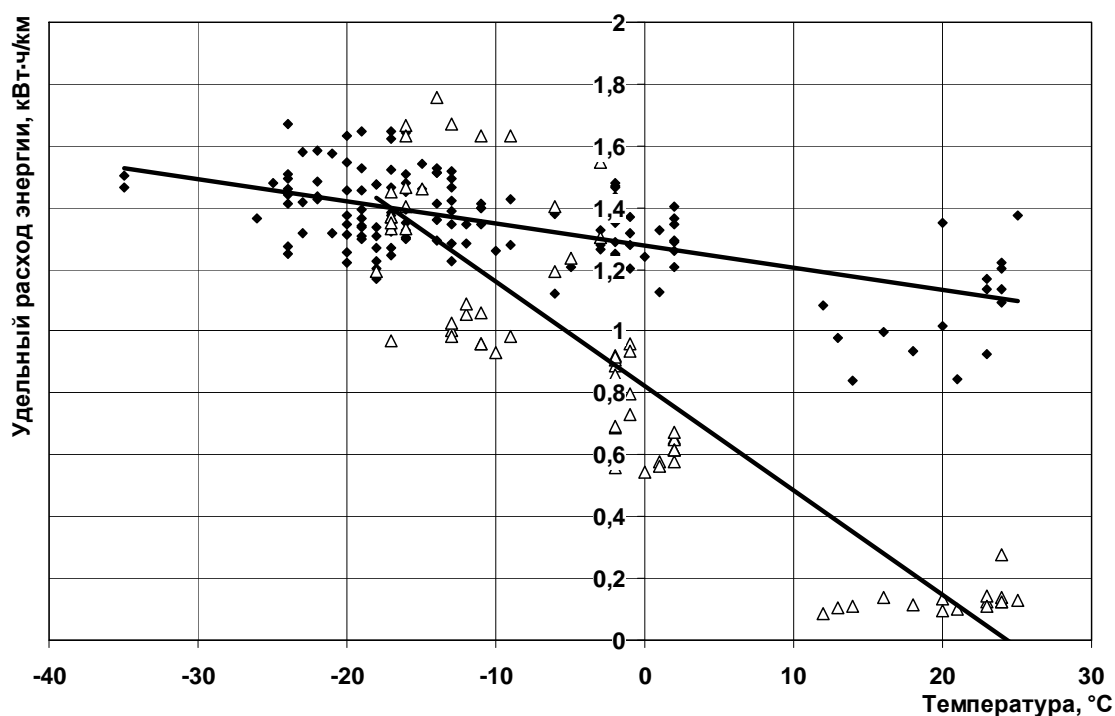


Рисунок 3 – Зависимость удельного расхода энергии троллейбусом от температуры воздуха. Черные точки соответствуют расходу энергии на тягу, белые точки – на собственные нужды

Таким образом, сокращение потребления энергии на отопление является одним из основных резервов повышения энергетической эффективности городского электрического транспорта. Для решения этой задачи может быть предложен ряд организационных и технических мер: нормирование максимальной температуры воздуха в салоне на основании санитарных требований; анализ путей утечки тепла, регулярный контроль за состоянием теплоизоляции вентиляционных люков, окон и дверей; применение современных теплоизолирующих материалов в конструкции кузова, установка стеклопакетов; автоматизация контроля температуры воздуха в салоне, исключая превышение заданного уровня температуры; повышение эффективности устанавливаемых на двери воздушно-тепловых завес, определение наиболее эффективного направления воздушного потока; изменение планировки салона с отделением площадок перед входными дверями, а также открывание дверей по требованию для сокращения обмена воздуха с внешней средой; повышение эффективности отопительных приборов, замена электронагревательных элементов тепловыми насосами.

СПИСОК ЛИТЕРАТУРЫ

1 Щуров, Н.И. Системы электроснабжения электрического транспорта на постоянном токе / Н.И. Щуров, В.И. Сопов. - Новосибирск: Изд-во НГТУ, 2013.
 2 ПТК-115НЛ. Комплект оборудования тягового электропривода постоянного тока троллейбуса [Электронный ресурс]. - Режим доступа: <http://www.npfarsterm.ru/produkcija/?id=19&item=3>.
 3 Мятёж, А.В. Специализированный цифровой самописец для исследования энергопотребления на городском электрическом транспорте / А.В. Мятёж, Е.А. Спиридонов // Науч. проблемы трансп. Сибири и Дал. Востока. -2012. -№2. -С. 248-251.

КЛЮЧЕВЫЕ СЛОВА: троллейбус, расход энергии, собственные нужды, регистратор, энергосбережение
СВЕДЕНИЯ ОБ АВТОРАХ: Мятеж Александр Владимирович, канд. техн. наук, доцент ФГБОУ ВПО «НГТУ»
Ярославцев Михаил Викторович, инженер ФГБОУ ВПО «НГТУ»
Забелина Дарья Дмитриевна, магистрант ФГБОУ ВПО «НГТУ»
ПОЧТОВЫЙ АДРЕС: 630092, г.Новосибирск, пр.К.Маркса, 20, ФГБОУ ВПО «НГТУ»

ОЦЕНКА ТЕХНИЧЕСКОГО СОСТОЯНИЯ СИСТЕМ АВТОМАТИЧЕСКОГО РЕГУЛИРОВАНИЯ ЧАСТОТЫ ВРАЩЕНИЯ

ФГБОУ ВПО «Сибирский государственный университет путей сообщения»

В.И. Кочергин, А.С. Алехин

ASSESSMENT OF TECHNICAL CONDITION OF SYSTEMS OF AUTOMATIC CONTROL OF FREQUENCY OF ROTATION
Siberian state transport university
V.I. Kochergin, A.S. Alekhin

Problems of control of technical condition of systems of automatic control of frequency of rotation under operating conditions are considered. Methods and means of an operating control of data of systems are offered.

Keywords: system of automatic control of frequency of rotation, degree of unevenness of the regulator, diagnosing

Рассмотрены проблемы контроля технического состояния систем автоматического регулирования частоты вращения в условиях эксплуатации. Предложены методы и средства оперативного контроля данных систем.

Система регулирования частоты вращения двигателя внутреннего сгорания (САРЧ) является одним из основных элементов, определяющим эффективность использования энергетической установки. Эксплуатация двигателей с неисправными системами регулирования частоты вращения в условиях неустановившихся нагрузок приводит к потере мощности, снижению производительности машин и увеличению расхода топлива. Особенно актуальной необходимостью качественного регулирования частоты вращения является для сельскохозяйственных и строительно-дорожных машин, где нагрузка на машину или машинно-тракторный агрегат постоянно меняется вследствие изменения рельефа поверхности, влажности, плотности, механического состава почвы и других причин. Для судовых двигателей работоспособность САРЧ важна в целях снижения динамических нагрузок на привод гребного винта. Современные дизель-генераторные установки с генераторами переменного тока требуют обеспечения точного поддержания частоты вращения коленчатого вала двигателя в связи с постоянно возрастающим удельным весом потребителей, предъявляющих высокие требования к качеству потребляемой электрической энергии.

ГОСТ Р 55231-2012 предписывает производить проверку работоспособности систем автоматического регулирования частоты вращения путем мгновенного сброса 100%, 75%, 50% и 25% нагрузки до холостого хода либо имитацией сброса нагрузки для установок, где мгновенный сброс нагрузки не предусматривается. При этом для всережимных и двухрежимных САРЧ заброс частоты вращения после мгновенного сброса номинальной нагрузки не должен превышать 15%, а длительность переходного процесса не должна превышать 10 с [1].

На практике оценка технического состояния САРЧ производится нерегулярно, а зачастую на мобильных транспортно-технологических машинах не производится вовсе. Причинами этого являются отсутствие требований к техническому состоянию САРЧ в технических регламентах, сложность имитации сброса нагрузки, отсутствие иных точных и оперативных методов диагностирования САРЧ, а также повсеместное применение на современных двигателях внутреннего сгорания электронных устройств, обладающих достаточной надежностью и точностью регулирования частоты вращения.

Использовать параметры заброса частоты вращения в целях определения технического состояния САРЧ в реальных условиях эксплуатации достаточно сложно, поскольку, как уже указывалось, необходимо имитировать повторяемость режимов сброса нагрузки и обеспечивать измерение относительной величины заброса. Поэтому для аппаратной оценки технического состояния систем автоматического регулирования в условиях эксплуатации в качестве диагностического параметра было предложено использовать величину заброса углового ускорения коленчатого вала, измеренного в процессе свободного разгона двигателя [2].

Дизельные двигатели внутреннего сгорания (ДВС) прежних конструкций с механическим

регулятором частоты вращения, большое количество которых до сих пор находится в эксплуатации, подвержены изменению эксплуатационных показателей из-за износа деталей регулятора, изменения жесткости упругих элементов, повышенного трения, механического повреждения и усталостного разрушения деталей. Математическую модель САРЧ, описывающую совместное движение ДВС и механического регулятора, в данном случае можно представить в виде системы уравнений

$$\begin{cases} T_{\delta} \frac{d\varphi}{dt} + \gamma\varphi = \psi - f(t); \\ T_p \frac{d^2\eta}{dt^2} + T_k + \delta\eta = \varphi, \end{cases} \quad (1)$$

где φ – относительное изменение угловой скорости коленчатого вала двигателя в безразмерных единицах;
 T_{δ} – постоянная времени двигателя;
 γ – коэффициент самовыравнивания двигателя;
 ψ – относительное положение рейки топливного насоса;
 $f(t)$ – закон изменения во времени относительной величины момента нагрузки двигателя;
 η – относительное положение муфты регулятора;
 T_k – показатель вязкого трения;
 δ – степень неравномерности регулятора.

После проведения ряда математических операций в виде сведения системы уравнений (1) к одному нормированному уравнению третьего порядка, применения символической операторной формы записи дифференциальных уравнений, проведения упрощений, предполагающих, что $T_p = 0$ и $\gamma = 0$, и интегрирования упрощенного уравнения было получено выражение для относительного углового ускорения, являющегося производной по времени от относительной угловой скорости коленчатого вала [2]

$$\bar{\varepsilon}(t) = C \exp(-\alpha t) [\alpha \sin(\beta t + k) + \beta \cos(\beta t + k)]. \quad (2)$$

В выражении (2) коэффициенты C, α, β и k являются функцией от степени неравномерности регулятора δ . Таким образом, приведённые выше математические процедуры доказали влияние технического состояния механического регулятора частоты вращения, оцениваемого, в первую очередь, величиной степени неравномерности, на амплитуды полуволн затухающих колебательных процессов углового ускорения, измеренных при изменении внешней нагрузки двигателя внутреннего сгорания, то есть, $\bar{\varepsilon} = f(\delta)$. Полученные теоретические выражения для определения экстремальных значений амплитуд углового ускорения были подтверждены экспериментальными исследованиями. В ходе многофакторного эксперимента в качестве варьируемых факторов использовались угол начала подачи топлива, величина цикловой подачи топлива, степень неравномерности регулятора, моделируемая величиной зазора в приводе рейки топливного насоса высокого давления, и частота вращения, соответствующая началу действия регулятора. В результате обработки экспериментальных данных значимым фактором, определяющим максимальную амплитуду отрицательного углового ускорения, измеренного в процессе свободного разгона двигателя, признана только степень неравномерности регулятора частоты вращения. Регрессионное выражение зависимости максимальной амплитуды отрицательного углового ускорения от степени неравномерности регулятора для двигателя А-41 имеет вид

$$\bar{\varepsilon}_{max} = 98,11 + 7,36\delta - 0,12\delta^2. \quad (3)$$

Предлагаемый способ диагностирования регуляторов частоты вращения был реализован в диагностическом устройстве, фиксирующем максимальную величину углового ускорения свободного разгона двигателя в момент достижения экстремума, соответствующего нулевому значению второй производной от угловой скорости.

Для современных двигателей внутреннего сгорания характерно использование в качестве регулирующих и управляющих элементов САРЧ электронных, электромеханических и гидравлических устройств. Программное обеспечение систем автоматического регулирования в этом случае описывается матрицами соответствия возмущающих и управляющих воздействий. Математическая модель такой САРЧ может быть представлена в виде системы

линейных дифференциальных уравнений с обыкновенными производными [3]:

$$\begin{cases} \frac{dx(t)}{dt} = Ax(t) + Bu(t - T_s) + Pv(t) + Ke(t); \\ y(t) = Cx(t) + Du(t) + e(t), \end{cases} \quad (4)$$

где A, B, C, D, P, K – матрицы с постоянными значениями элементов;

- x – n -мерный переменный по времени вектор-столбец, обозначающий состояние системы;
- y – m -мерный переменный по времени вектор-столбец, обозначающий наблюдаемое состояние системы;
- u – k -мерный вектор-столбец, обозначающий входную переменную управления;
- v – l -мерный вектор-столбец, обозначающий входную переменную возмущения;
- e – цветной шум;
- T_s – время запаздывания;
- t – время.

В результате определённых математических преобразований можно доказать, что в этом случае характер переходных процессов в САРЧ описывается зависимостью амплитудных значений углового ускорения от времени запаздывания $\bar{\varepsilon} = f(T_s)$. Время запаздывания служит при этом характеристикой технического состояния САРЧ, так как величина данного параметра зависит от технического состояния механических исполнительных элементов, от температурного режима гидравлических устройств, от наличия сбоев в программном обеспечении, от напряжения питания и прочих причин.

Решить вопросы оперативной оценки технического состояния систем автоматического регулирования частоты вращения ДВС возможно, используя разработанный в Сибирском государственном университете путей сообщения информационно-измерительный диагностический комплекс [4]. Этот комплекс предназначен для оценки технического состояния двигателей внутреннего сгорания на основе анализа внутрицикловых параметров вращения коленчатого вала и позволяет представить зависимости мгновенных значений частоты вращения и углового ускорения коленчатого вала ДВС от времени и угла поворота коленчатого вала в графической и табличной формах. Таким образом, оценить состояние САРЧ можно как на основе вычисления величины заброса частоты вращения в процентном отношении к её начальной величине, так и путём измерения максимального амплитудного значения углового ускорения в заданном переходном процессе. Второй способ представляется предпочтительным, поскольку в большей мере соответствует требованиям реализации задачи создания системы дистанционного оперативного мониторинга технического состояния машин.

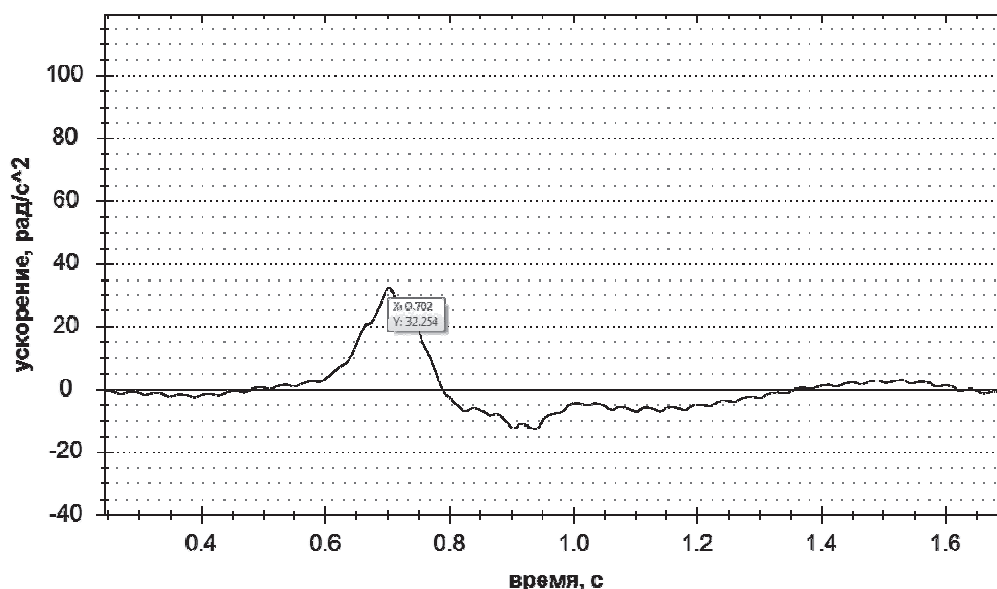


Рисунок – График зависимости углового ускорения от времени при 100% сбросе нагрузки

Для оценки технического состояния САРЧ при дистанционном диагностировании предполагается использовать стандартные возмущающие воздействия, такие, как свободный

разгон двигателя или мгновенный сброс (увеличение) нагрузки. На рисунке представлен пример измерения максимального амплитудного значения углового ускорения при 100% сбросе нагрузки дизель-генераторной установки, двигатель которой оснащён электронным регулирующим элементом с механическим приводом рейки топливного насоса. Программное обеспечение информационно-измерительного комплекса позволяет вывести графические зависимости на экран монитора персонального компьютера, определить величину сброса контролируемого параметра в конкретной точке графика и сравнить её с эталонной величиной, то есть, соответствующей исправному состоянию САРЧ.

СПИСОК ЛИТЕРАТУРЫ

- 1 ГОСТ Р 55231-2012. Системы автоматического регулирования частоты вращения (САРЧ) судовых, тепловозных и промышленных двигателей внутреннего сгорания. Общие требования. -М.: Стандартиформ, 2013. -15 с.
- 2 Кочергин, В.И. Диагностирование систем автоматического регулирования частоты вращения дизельных двигателей по параметрам переходных процессов в эксплуатационных условиях: автореф. дис. ... канд. техн. наук: 05.20.03 / В.И. Кочергин; Сиб. НИИ механизации и электрификации сел. хоз-ва. -Новосибирск, 1989. -14 с.
- 3 Сычев, А.М. Повышение эффективности дизелей совершенствованием энергетических характеристик регуляторов частоты вращения непрямого действия: автореф. дис. ... канд. техн. наук: 05.20.13 / А.М. Сычев; Саратов. гос. техн. ун-т. -Саратов, 2004. -20 с.
- 4 Манаков, А.Л. Использование внутрицикловых параметров вращения коленчатого вала для оценки технического состояния двигателей внутреннего сгорания / А.Л. Манаков, В.И. Кочергин, А.С. Алехин // Науч. проблемы трансп. Сибири и Дал. Востока. -2013. -№1. -С. 178-182.

КЛЮЧЕВЫЕ СЛОВА: *система автоматического регулирования частоты вращения, степень неравномерности регулятора, диагностирование*

СВЕДЕНИЯ ОБ АВТОРАХ: *Кочергин Виктор Иванович, канд. техн. наук, доцент ФГБОУ ВПО «СГУПС»
Алехин Алексей Сергеевич, ведущий инженер ФГБОУ ВПО «СГУПС»*

ПОЧТОВЫЙ АДРЕС: *630049, г.Новосибирск, ул.Д.Ковальчук, 191, ФГБОУ ВПО «СГУПС»*

МОДЕЛИРОВАНИЕ ГРОЗОЗАЩИТЫ ВОЗДУШНОЙ ЛИНИИ ЭЛЕКТРОПЕРЕДАЧИ 110 кВ С ПОМОЩЬЮ ПРОГРАММНОГО КОМПЛЕКСА АТР-ЕМТР

ФГБОУ ВПО «Самарский государственный технический университет»

Е.М. Шишков, М.А. Шишков

MODELING OF 110 kV OVERHEAD TRANSMISSION LINE LIGHTNING PROTECTION BY DINT OF ATP-EMTP SOFTWARE PACKAGE

Samara state technical university
E.M. Shishkov, M.A. Shishkov

The model constructing process for 110 kV overhead power transmission line at ATP-EMTP software package is described in paper on the example of one line sector of Samara region. Results of modeling lightning strike current injection to various suspension height phase conductors are presented. Flashover emergence possibility of line insulator is assessed.

Keywords: lightning protection, overhead power transmission line, lightning strike current, overvoltage wave, flashover

Рассмотрен процесс построения модели воздушной линии 110 кВ в программном комплексе АТР-ЕМТР на примере участка одной из линий Самарской области. Приводятся результаты моделирования процесса удара тока молнии в фазные проводники различной высоты подвеса. Оценивается возможность возникновения поверхностного пробоя линейного изолятора.

Изучение режимов грозовых перенапряжений – важный этап проектирования элементов изоляции электрооборудования. Характеристики процесса распространения волны перенапряжения по элементам электрической сети определяют вероятность пробоя изоляции и выхода из строя электрооборудования. Этим обусловлена необходимость изучения таких режимов, а также важность построения надлежащих и удобных в практическом использовании для обозначенных целей математических моделей элементов сети.

В настоящее время разработано и используется на практике большое число коммерческих программных инструментов симуляции процессов в электрических цепях. Однако, задача детализированного знакомства с любой из этих программ отнимает у пользователя значительное количество времени. Этим обусловлено нежелание пользователей изучать существующие программные продукты, отличные от тех, которые они используют в повседневной профессиональной деятельности.

Одним из наиболее универсальных и широко описанных в литературе инструментов симуляции электрических сетей является среда MATLAB/Simulink. Дополняющая её библио-

тека блоков SimScape SimPowerSystems позволяет строить модели электрических сетей и производить на их основе вычисления электрических режимов практически любого уровня сложности. Данный инструмент удобен в использовании и подробно описан в учебной литературе [1].

Среди специализированных коммерческих программ для моделирования установившихся и переходных процессов в электрических сетях и цепях (RastrWin, EuroStag, Mustang, EMTP-RV, MicroTran, RTDS Simulator, PSCAD) выделяется комплекс программ ATP-EMTP, который, в отличие от перечисленных, распространяется бесплатно. Несмотря на обширную функциональность ATP-EMTP, как отмечается в [2], он практически не описан в отечественной литературе, и используется в учебной, исследовательской и профессиональной деятельности далеко не повсеместно.

Рассмотрим подробнее процесс моделирования атмосферных перенапряжений в воздушной линии (ВЛ) напряжением 110 кВ с использованием программного комплекса ATP-EMTP. Модели фазных проводников и грозозащитных тросов располагаются непосредственно в пролётах между моделями промежуточных опор. Во избежание возникновения отражённых волн, которые могут повлиять на напряжение вблизи точки удара молнии, к концам линии подключены источники переменного напряжения, а грозозащитный трос заземлён, как показано на рисунке 1.

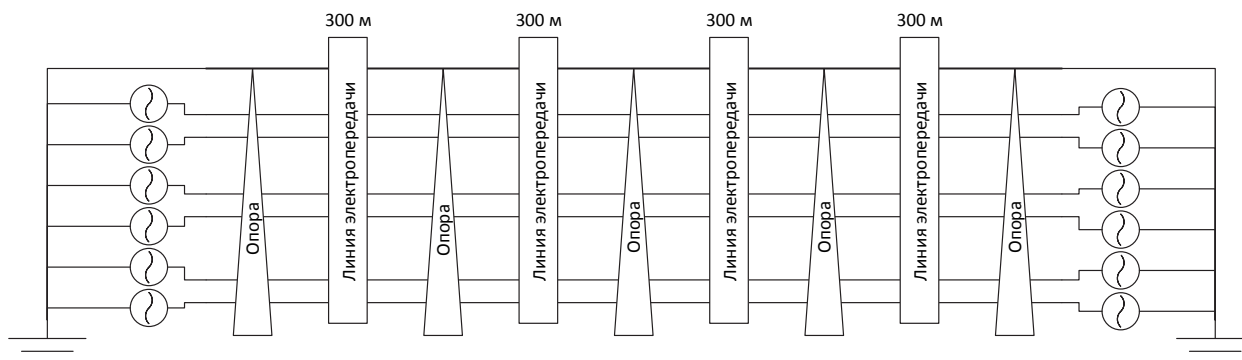


Рисунок 1 – Моделируемый участок воздушной линии

ВЛ моделируется с помощью нескольких семифазных нетранспонированных линий с распределёнными параметрами, расположенных по обе стороны от точки удара. Параметры этих линий могут быть заданы как постоянными, так и частотно-зависимыми. В ATP-EMTP существует несколько возможных типов модели линии [3]:

- Модель Бержерона: модели Ли и Кларка с постоянными параметрами;
- П-схема: П-образная схема замещения (для коротких линий);
- Модель Дж. Марти: частотно-зависимая модель с постоянной матрицей преобразования;
- Модель Ноды: частотно-зависимая модель;
- Модель Семлиена: упрощённая частотно-зависимая модель.

Модели Бержерона и Дж. Марти, а также П-образная схема замещения применяются для моделирования ВЛ наиболее часто. Рассмотрим применение наиболее простой из них – модели Бержерона. Она описывает процесс распространения бегущей волны по линии с распределёнными реактивными параметрами – индуктивности L и ёмкости C , и сосредоточенным активным сопротивлением R . Модель Бержерона описывается волновым сопротивлением $Z_c = \sqrt{L/C}$ и фазной скоростью $v = 1/\sqrt{LC}$. Модель Бержерона достоверно характеризует процессы в ВЛ только на промышленной частоте, поэтому волновое сопротивление остаётся постоянным. Она также справедлива и для других частот при условии сохранения постоянного уровня потерь.

Модель металлической промежуточной опоры (рисунок 2) включает в себя модель стойки опоры и модели траверс. ATP-EMTP не имеет в своём составе встроенных моделей опоры, поэтому они должны быть составлены из элементов активного сопротивления и индуктивности. В качестве модели опоры в работе принята модель, описанная в [4]. Принятое значение сопротивления заземления опоры – 10 Ом.

Традиционная модель пути перекрытия изолятора основана на использовании вольт-секундных характеристик, измеренных специально для гирлянды изоляторов при испытании импульсом напряжения 1,2/50 мкс. Поскольку гирлянда изоляторов подвергается воздействию волны нестандартной формы, эмпирические вольт-секундные кривые плохо согласуются с физическим процессом пробоя. Поэтому для моделирования перекрытия изолятора предлагается использование модели развития лидера [5]. Согласно ей, механизм перекрытия представляет собой последовательное развитие трёх процессов: возникновение короны, развитие стримера и развитие лидера. Стример развивается вдоль гирлянды изоляторов, когда приложенное к ней напряжение превышает напряжение возникновения короны. Если напряжение остаётся достаточно высоким, стример становится каналом лидера. Перекрытие происходит, когда лидер пересекает воздушный промежуток между траверсой и проводником.

Максимальное значение тока грозового импульса является вероятностной величиной. При низком, до 20 кА, токе грозового разряда увеличивается вероятность прорыва через заземлённый грозозащитный трос и удара молнии в фазные проводники. Грозовые импульсы большой амплитуды поражают опору или грозозащитный трос, в результате чего может произойти обратное перекрытие. В АТР-ЕМТР в качестве модели канала молнии используется модель Хайдлера [3], которая представляет из себя сочетание источника тока, шунтированного активным сопротивлением (рисунок 3).

К построенной модели участка линии, состоящей из четырёх пролётов с пятью промежуточными опорами, был подключен источник тока молнии, воздействующий на фазные проводники в непосредственной близости от средней опоры. Моделирование производилось для трёх максимальных значений тока удара молнии – 15, 40 и 150 кА с формами импульса 1/30,2; 1,2/50 и 2/77,5 мкс соответственно. Согласно, ГОСТ 1516.3-96 [6], уровень напряжения для изоляторов 110 кВ составляет 450 кВ. По результатам симуляции определялось, происходило ли перекрытие изолятора при ударе молнии. В качестве возникновения перекрытия принято достижение напряжения 450 кВ на гирлянде изоляторов.

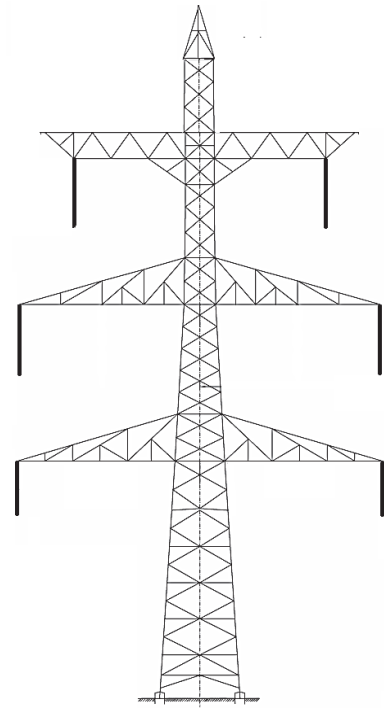


Рисунок 2 – Конфигурация опоры моделируемой ВЛ

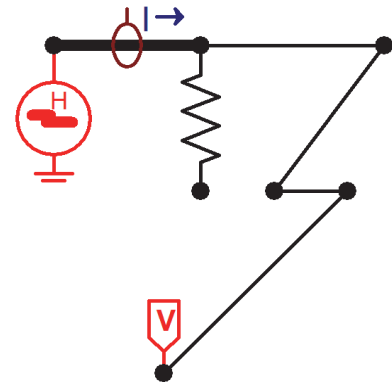


Рисунок 3 – Модель канала молнии

Таблица – Результаты моделирования процесса удара молнии

Максимальное значение тока импульса молнии, кА	Поражённый фазный проводник	Факт перекрытия гирлянд изоляторов (1 – перекрытие произошло, 0 – перекрытия не произошло)			Последовательность перекрытия изоляторов верхних (В), средних (С), нижних (Н) фаз
		Верхние	Средний	Нижний	
15	Верхний	1	0	0	В
	Средний	1	1	0	С-В-Н
	Нижний	1	1	1	Н-С-В
40	Верхний	1	1	0	В-С
	Средний	1	1	1	С-В-Н
	Нижний	1	1	1	Н-С-В
150	Верхний	1	1	1	Н-С-В
	Средний	1	1	1	С-В-Н
	Нижний	1	1	1	Н-С-В

В таблице представлены результаты моделирования. Когда импульс 15 кА поражает верхние фазы, перекрытие гирлянд изоляторов происходит только на верхних фазах. Для

импульса 40 кА – перекрытия не происходит только на нижних фазах. Воздействие импульса 150 кА приводит к перекрытию изоляторов на всех фазах.

В заключение, можно констатировать, что возможности программного комплекса АТР-ЕМТР могут успешно использоваться для исследований режимов атмосферных перенапряжений в задачах, связанных с проектированием изоляции ВЛ. В дальнейшем, авторы предполагают вести дальнейшие исследования по теме настоящей работы с целью выявить влияние различных форм импульса тока молнии на характеристики надёжности ВЛ.

СПИСОК ЛИТЕРАТУРЫ

- 1 Черных, И.В. Моделирование электротехнических устройств в MATLAB, SimPowerSystems и Simulink / И.В. Черных. -М.: ДМК Пресс; СПб.: Питер, 2008. -288 с.
- 2 Селиванов, В.Н. Использование программы расчёта электромагнитных переходных процессов АТР-ЕМТР в учебном процессе / В.Н. Селиванов // Вестн. МГТУ. -2009. -Т.12, №1. -С. 107-112.
- 3 Dommel, H.W. Electromagnetic Transients Program Theory Book (EMTP Theory Book) / H.W. Dommel. -Portland (Oregon): Bonneville Power Administration, 1986.
- 4 Ведерников, А.С. Анализ эффективности грозозащиты двухцепных воздушных линий электропередачи / А.С. Ведерников, В.Г. Гольдштейн, М.А. Шишков, Е.М. Шишков // Электро. Электротехника, электроэнергетика, электротехн. пром-сть. -2012. -№4. -С. 45-49.
- 5 Дульзон, А.А. Моделирование развития ступенчатого лидера молнии / А.А. Дульзон, В.В. Лопатин, М.Д. Носков, О.И. Плешков // Журн. техн. физики. -1999. -Т.69, №4. -С. 48-53.
- 6 ГОСТ 1516.3-96. Электрооборудование переменного тока на напряжения от 1 до 750 кВ. Требования к электрической прочности изоляции. - Введ. 01-01-1999.

КЛЮЧЕВЫЕ СЛОВА: *грозозащита, воздушная линия электропередачи, ток удара молнии, волна перенапряжения, перекрытие*

СВЕДЕНИЯ ОБ АВТОРАХ: *Шишков Евгений Михайлович, канд. техн. наук, ассистент ФГБОУ ВПО «СамГТУ»
Шишков Михаил Александрович, доцент ФГБОУ ВПО «СамГТУ»*

ПОЧТОВЫЙ АДРЕС: *443100, г. Самара, ул. Молодогвардейская, 244, ФГБОУ ВПО «СамГТУ»*

ПРИМЕНЕНИЕ НЕСИММЕТРИЧНЫХ СИСТЕМ НАПРЯЖЕНИЯ В МНОГОПУЛЬСОВЫХ СХЕМАХ ВЫПРЯМЛЕНИЯ ДЛЯ УЛУЧШЕНИЯ ЭЛЕКТРОМАГНИТНОЙ СОВМЕСТИМОСТИ

ФГБОУ ВПО «Новосибирский государственный технический университет»

А.А. Степанов

APPLICATION SYSTEMS UNBALANCED VOLTAGE MANY PULSE RECTIFICATION CIRCUIT TO IMPROVE EMC

Novosibirsk state technical university

A.A. Stepanov

The peculiarities diagramming straightening 24-n pulse rectifier with two six-phase construction of a cascade of asymmetric voltage systems. The results of laboratory tests and simulations to assess the effectiveness of the rectifiers at straightening phase voltage and reducing the amplitude of the higher harmonics of orders 23, 24 and 25 in the mains supply.

Keywords: rectifier, asymmetrical systems, no canonical ripple, harmonics

Рассмотрены особенности построения схем выпрямления 24-н пульсных выпрямителей с двух каскадным построением шестифазных несимметричных систем напряжений. Приведены результаты лабораторных и имитационных испытаний выпрямителей позволяющие оценить эффективность при выпрямлении трехфазного напряжения и снижении амплитуды высших гармоник порядков 23, 24 и 25 в сети питания тока.

Существующие тяговые подстанции системы электроснабжения постоянного тока железнодорожного транспорта строятся, как правило, на 6 и 12 пульсовых выпрямителях. Которые для обеспечения повышения качества электрической энергии не только в первичной системе электроснабжения, но и в тяговой сети применяют активно-пассивные сглаживающие фильтры, обеспечивающие электромагнитную совместимость с устройствами связи и железнодорожной автоматики.

Учитывая этот факт, следует обратить внимание на возможности повышения электромагнитной совместимости и эффективности преобразователей путем схемотехнических совершенствований выпрямительных агрегатов.

Одним из способов повышения эффективности преобразования переменного тока в постоянный является повышение пульсности выпрямительных агрегатов. Применение выпрямителей тяговых подстанций с числом пульсаций больше шести продиктовано необходимо-

стью повышения качества электрической энергии системы внешнего и тягового электро-снабжения (снижения несинусоидальности напряжения в питающей сети и уменьшения высших гармонических выпрямленного напряжения), снижения потребления реактивной энергии, улучшения внешней характеристики [1].

В результате обзора источников информации и патентного поиска выявлены наиболее перспективные вентильные схемы, которые приведены на рисунках 1 и 2. По ним был проведен схемотехнический анализ, сделана оценка возможности использования их в мощных преобразовательных установках на основе компьютерного моделирования и результатах экспериментальных исследований на физических моделях.

На рисунке 1 приведена принципиальная электрическая схема 24-пульсового мостового преобразователя с последовательным соединением шестифазных вентильных мостов и с первичными обмотками, соединенными в одну звезду, а во втором в треугольник. Вторичные обмотки соединены встречно-последовательно топологически образуя полуправильные шестиугольники, которые формируют две несимметричные шестифазные системы [2]. Выходное напряжение каждой из выпрямительных секций не является каноническим 12-пульсным (рисунок 3) [1]. Оно как бы промодулировано шестой гармоникой, причем характер модуляции не меняется при увеличении конструктивной несимметрии, так как системы питания шестифазная и угол сдвига между условными фазами равен 60 эл. град., то есть периоду шестой гармоники.

Вместе с тем, выходные напряжения выпрямительных секций предлагаемого выпрямителя сдвинуты относительно друг друга на угол в 30 эл. град. (половину периода шестой гармоники) (см. рисунок 3.).

Каноническая 24-пульсовая форма выпрямленного напряжения при двух неканонических формах преобразования в выпрямительных секциях создается за счет их сдвига относительно друг друга на 30 эл. град., поэтому шестые гармоники смежных секций взаимно компенсируются при любых причинах, их порождающих, в том числе при параметрической несимметрии цепей тока в фазах трансформаторов при формировании результирующих выпрямляемых напряжений и различиях углов коммутации [2].

На (рисунке 4) приведены векторные диаграммы напряжений, представленные в виде перемещаемых относительно друг друга амплитудно-фазовых портретов напряжений вторичных обмоток и векторов результирующих выпрямляемых напряжений, образующих пуль-

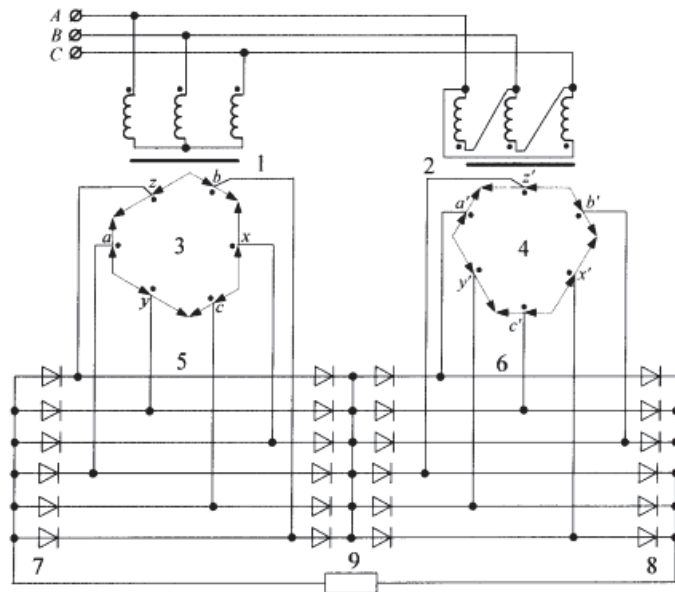


Рисунок 1 – Мостовой 24-пульсовый выпрямитель

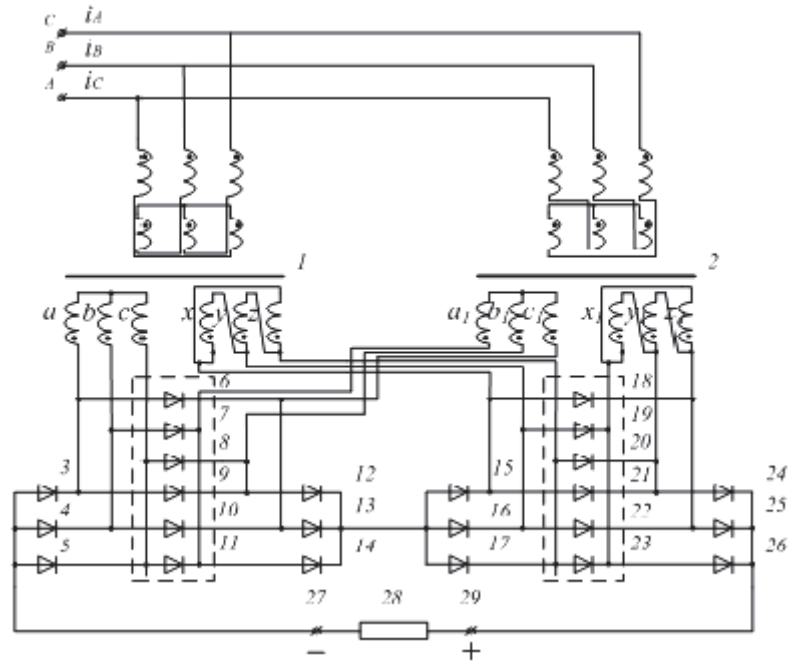


Рисунок 2 – Кольцевой 24-пульсовый выпрямитель

сации s_i . В любой фазе цикла преобразования пульсации выпрямленного напряжения s_i образуются в результате сложения максимальных на данный момент линейных ЭДС в каждой из шести фазных систем ЭДС [3].

Кольцевой 24-п пульсовый выпрямитель представленный (см. рисунок 2.) формирует несимметричные шести фазные системы напряжений из линейных ЭДС одинаковой амплитуды сдвинутых на 15 эл. град.. Фазовый сдвиг в 15 эл. град. создается за счет фазового сдвига между трансформаторам и способа подключения вторичных обмоток. В результате этого на выходе каждого из шести фазных кольцевых схем выпрямления формируются неканонические по форме 12-пульсовые выпрямленные напряжения u_{d1} и u_{d2} (рисунок 3.). Между вентильными схемами, создающие несимметричные шести фазные системы напряжений сдвиг в 30 эл. град. создается за счет подключения к первому вентильному кольцу вторичных обмоток соединенных звездой, а ко второму вентильному кольцу вторичных обмоток соединенных в треугольники. В результате сложения их мгновенных значений на нагрузке формируется напряжение u_d с канонической формой кривой, имеющей 24 пульсации за период сетевого напряжения. Эффект модуляции шестой гармоникой тот же что и в предыдущем схемном решении.

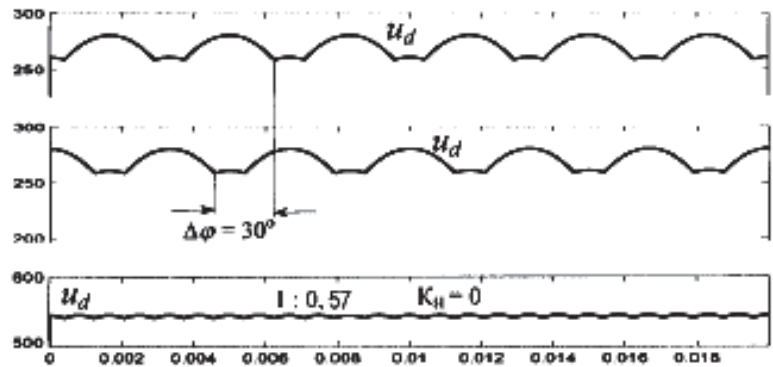


Рисунок 3 – Диаграммы выпрямленных напряжения секций и выпрямителя

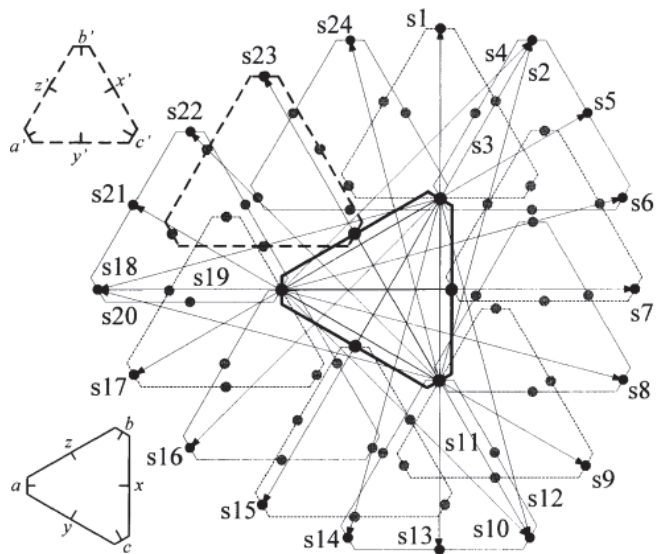


Рисунок 4 – Векторные диаграммы

В результате компьютерного моделирования выпрямителей в программной среде Matlab (R1020a) подтверждено, что в обоих случаях независимо от способа формирования пульсаций, напряжения на выпрямительных секциях носят неканонический характер, а выпрямленное напряжение соответствует 24 пульсациям, что отображено на обобщенной диаграмме (рисунок 3.). Форма сетевого тока практически не искажена как видно на (рисунок 5 и 7). Кольцевой 24 пульсовая схема в сетевом токе имеет гармоники 23 и 25 ряда (рисунок 6), которые на два порядка меньше чем у мостовой 24 пульсовой схемы (рисунок 8).

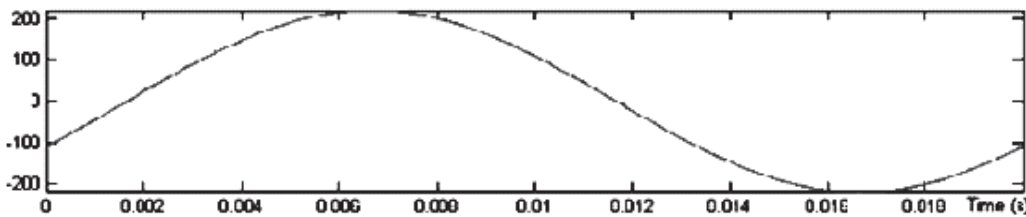


Рисунок 5 – Форма сетевого тока

Разработанные физические модели рассматриваемых выпрямительных схем, при работе, на активную нагрузку изменяющейся от холостого хода до критического значения показали, что выходные характеристики имеют одинаковую крутизну (рисунок 9.). Нагрузочные характеристики (рисунок 10.) показали равномерный характер изменения тока близкого к прямолинейному, а имеющиеся небольшие отклонения, что характеризует устойчивую работу вентильных схем.

Разработанные физические модели рассматриваемых выпрямительных схем, при работе, на активную нагрузку изменяющейся от холостого хода до критического значения показали, что выходные характеристики имеют одинаковую крутизну (рисунок 9.). Нагрузочные характеристики (рисунок 10.) показали равномерный характер изменения тока близкого к прямолинейному, а имеющиеся небольшие отклонения, что характеризует устойчивую работу вентильных схем.

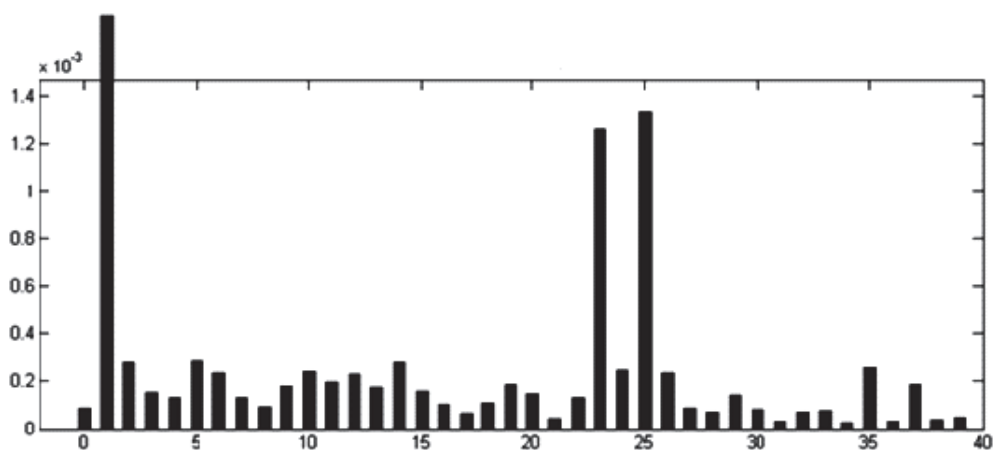


Рисунок 6 – Гармонический состав сетевого тока

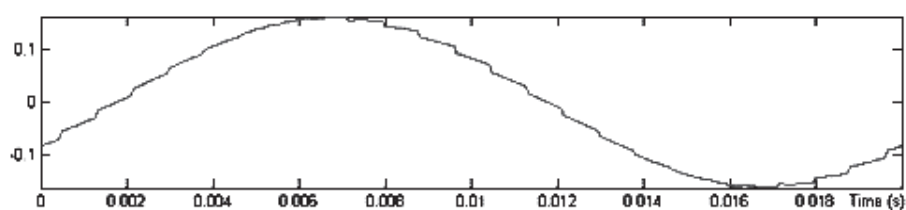


Рисунок 7 – Форма сетевого тока

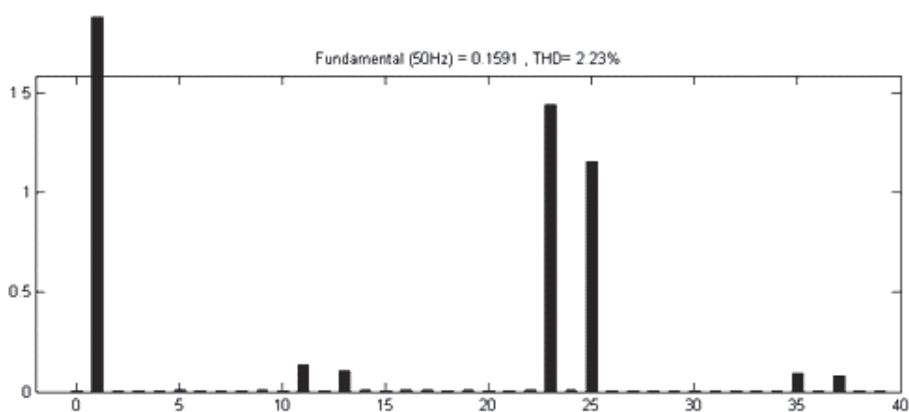


Рисунок 8 – Гармонический состав сетевого тока

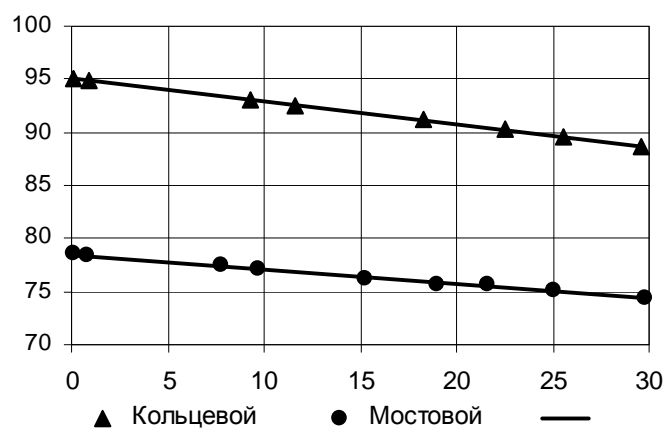


Рисунок 9 – Выходные характеристики выпрямителей

Компьютерное и физического моделирование показало, что кольцевой 24 импульсный выпрямитель по сравнению с мостовой 24 импульсной схемой выпрямления, обладает лучшей электромагнитной совместимостью.

Выводы. В результате проведенных исследований получены схемы преобразователей, обеспечивающих повышение качества электрической энергии не только в первичной системе электроснабжения, но и в тяговой сети и позволяют применять их без применения активно-пассивных сглаживающих фильтров, обеспечивающие электромагнитную совместимость тягового электроснабжения постоянного тока с устройствами связи и железнодорожной автоматики.

Подтверждена достоверность методики анализа вентильных схем 24-п пульсовых выпрямителей, основанной на методе вращающихся векторных диаграмм, результатами математического и физического моделирования.

Предлагаемые 24-п пульсовые выпрямители рекомендованы для главных тяговых подстанций перспективных систем электроснабжения железнодорожного транспорта постоянного тока с повышенным до 12-24 кВ напряжением в продольной линии.

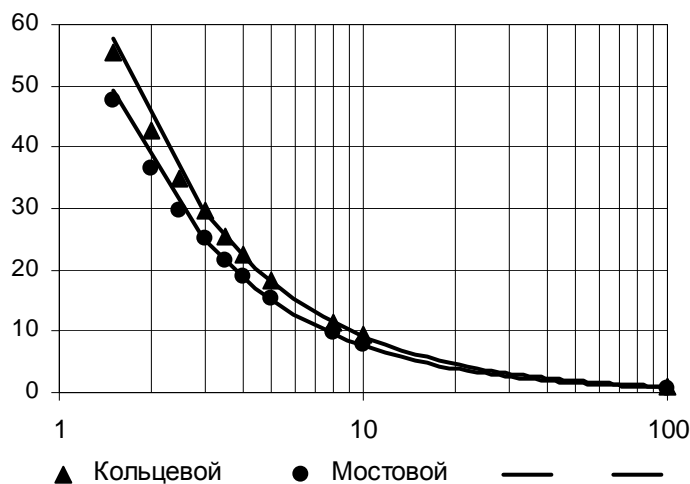


Рисунок 10 – Нагрузочная характеристика выпрямителей

СПИСОК ЛИТЕРАТУРЫ

1 Евдокимов, С.А. Многопульсные выпрямители на основе шестифазных систем напряжений / С.А. Евдокимов // Науч. вестн. НГТУ. -2008. -№4 (33). -С. 93-112.
 2 Пат. 2373628 Российская Федерация. Преобразователь переменного напряжения в постоянное / С.А. Евдокимов.
 3 Синтез схем выпрямления, основанный на топологии вращающихся систем напряжений вентильных обмоток / Г.Н. Ворфоломеев [и др.] // Электротехника. -2006. -№10. -С. 33-40.

КЛЮЧЕВЫЕ СЛОВА: выпрямитель, несимметричные системы, неканонические пульсации, гармоники
СВЕДЕНИЯ ОБ АВТОРЕ: Степанов Александр Андреевич, преподаватель ФГБОУ ВПО «НГТУ»
ПОЧТОВЫЙ АДРЕС: 630092, г.Новосибирск, пр.К.Маркса, 20, ФГБОУ ВПО «НГТУ»

ИССЛЕДОВАНИЕ РАБОЧЕГО ПРОЦЕССА ЭЛЕКТРОМАГНИТНОЙ МАШИНЫ УДАРНОГО ДЕЙСТВИЯ

ФГБОУ ВПО «Новосибирский государственный технический университет»

А.А. Скотников, Г.Б. Вяльцев

RESEARCH WORKING PROCESS OF ELECTROMAGNETIC SHOCK MACHINE
 Novosibirsk state technical university
 A.A. Scotnikov, G.B. Vyal'tsev

Considered operating mode in which the linear electromagnetic motor percussion able to increase force on the anchor in the moment of impact 30% by optimizing the operation of the mechanical system of the engine.

Keywords: impacted electromagnetic linear DC motor, dynamic characteristics, working process

Рассмотрен рабочий режим, при котором линейный электромагнитный двигатель ударного действия способен увеличить усилие, действующее на якорь в момент удара до 30% за счет оптимизации работы механической системы двигателя.

Линейные электромагнитные двигатели находят широкое применение в промышленности [1-14]. В настоящее время электромагнитные двигатели совершенствуются и повышаются их технико-экономические показатели [15-19].

Неотъемлемой частью рабочего цикла существующих линейных электромагнитных двигателей (ЛЭМД) ударного действия является интервал времени для набора минимальной энергии магнитного поля, необходимой для перемещения якоря. Время этого интервала может достигать 30% от времени рабочего хода, при этом совершаемая системой работа – минимальна.

Существует множество способов позволяющих форсировать перемещение якоря, однако их использование целесообразно в ЛЭМД с одноударным режимом работы, поскольку они так же требуют времени для предварительного накопления энергии [20], при этом якорь так же неподвижен.

С целью повышения энергии единичного удара ЛЭМД с циклическим перемещением якоря предложен режим работы, позволяющий увеличить тяговое усилие в начальный момент времени цикла.

Исследуемая конструкция представлена на рисунке 1. Режим работы ЛЭМД такого типа заключается в следующем. В начальный момент времени на катушку 3 подается напряжение, и под действием протекающего по ней тока создается магнитное поле, притягивающее якорь к рабочему инструменту, растягивая пружину 5. После совершения удара якорь под действием пружины 5 возвращается. Достигнув начального положения, якорь, с целью снижения вибраций на корпусе, гасит скорость с помощью пружины 6 и возвращается в начальное положение (режим 1).

Увеличение энергии удара в таком ЛЭМД возможна при реализации рабочего цикла, при котором момент времени максимального сжатия пружины 6 будет совпадать с моментом подачи импульса последующего цикла (режим 2).

Такое изменение в конструкции позволит в начале цикла приложить к якорю энергию, равную его кинетической энергии в конце холостого хода, увеличив при этом максимальную скорость якоря перед ударом.

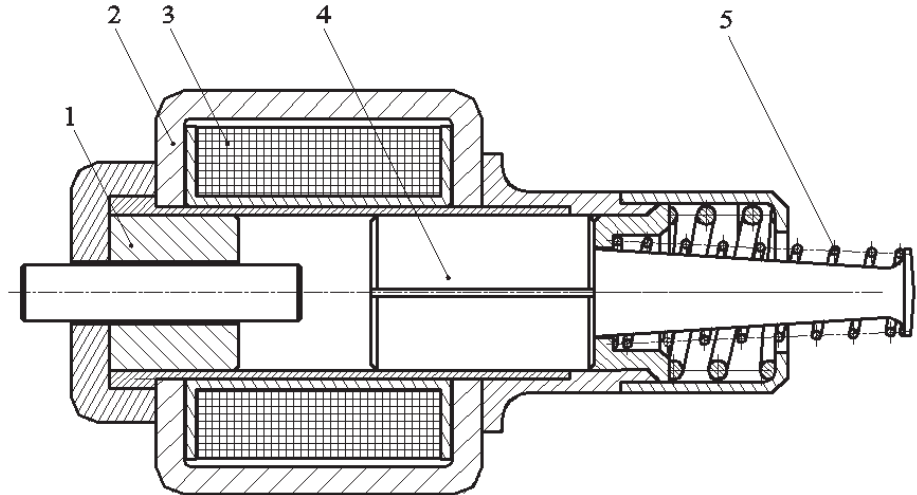


Рисунок 1 – Исследуемый линейный электромагнитный двигатель

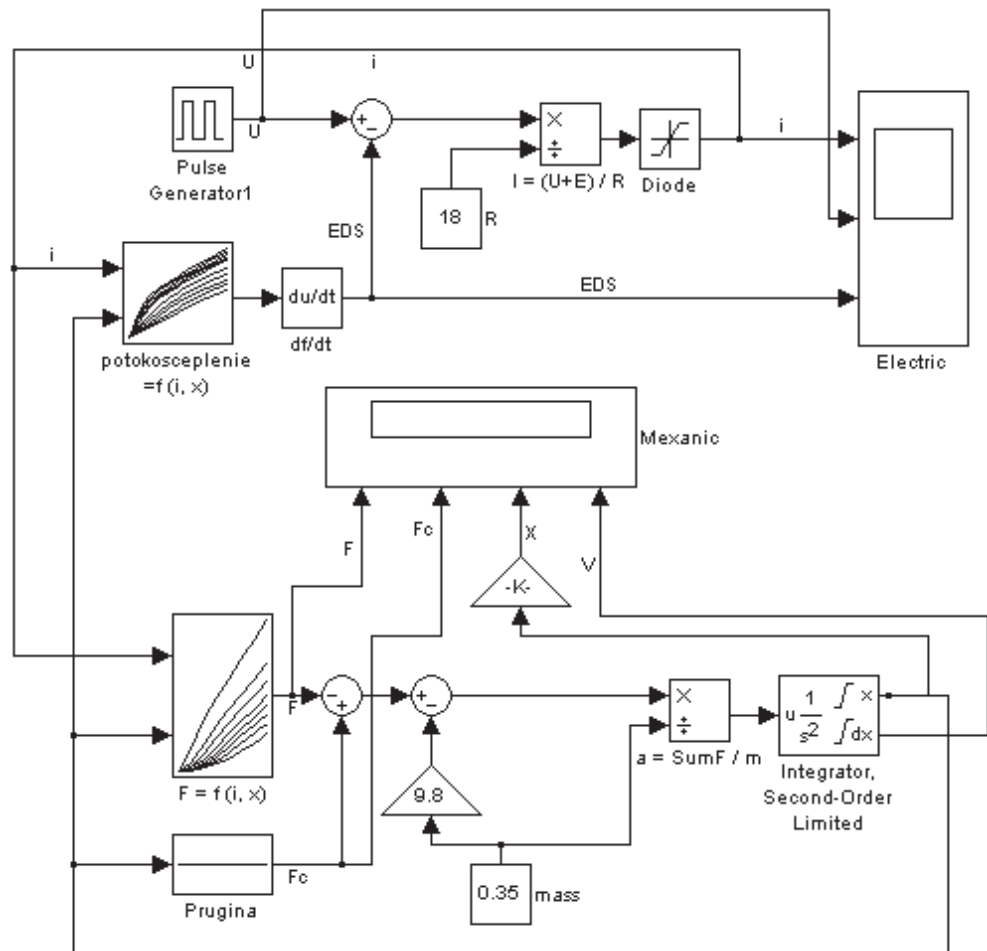


Рисунок 2 – Блок - схема рабочей программы для расчета характеристик в динамическом режиме

Рассмотрим работу ЛЭМД в таком режиме. Расчет характеристик произведем, используя математическую модель в MathLab. На рисунке 2 приведена блок-схема рабочей программы, созданной в MathLab. Модель предусматривает использование двумерных массивов значений потокосцепления $\Psi(i, x)$ и электромагнитной силы $F(i, x)$, полученных при расчете ЛЭМД в статическом магнитном поле.

Представленная математическая модель построена на основе следующей системы уравнений:

$$\begin{cases} u(t) = i(t)R + \frac{d\psi(i, x)}{dt}; \\ m \frac{d^2 x}{dt^2} = F_{\vartheta}(i, x) + mg - F_{np}(x). \end{cases} \quad (1)$$

Полученные зависимости представлены на рисунке 3.

Полученные результаты в рассмотренных режимах позволяют сказать, что такое изменение рабочего режима уменьшит время рабочего хода на 10%, при этом максимальное значение электромагнитной силы увеличится почти на 30%.

Поскольку для ЛЭМД с циклическим перемещением важно сохранить время цикла, то появляется возможность увеличения хода якоря либо уменьшения жесткости возвратной пружины, что приведет к дополнительному увеличению энергии якоря в момент совершения удара. При сохранении времени цикла энергия единичного удара и КПД двигателя может увеличиться на 10%.

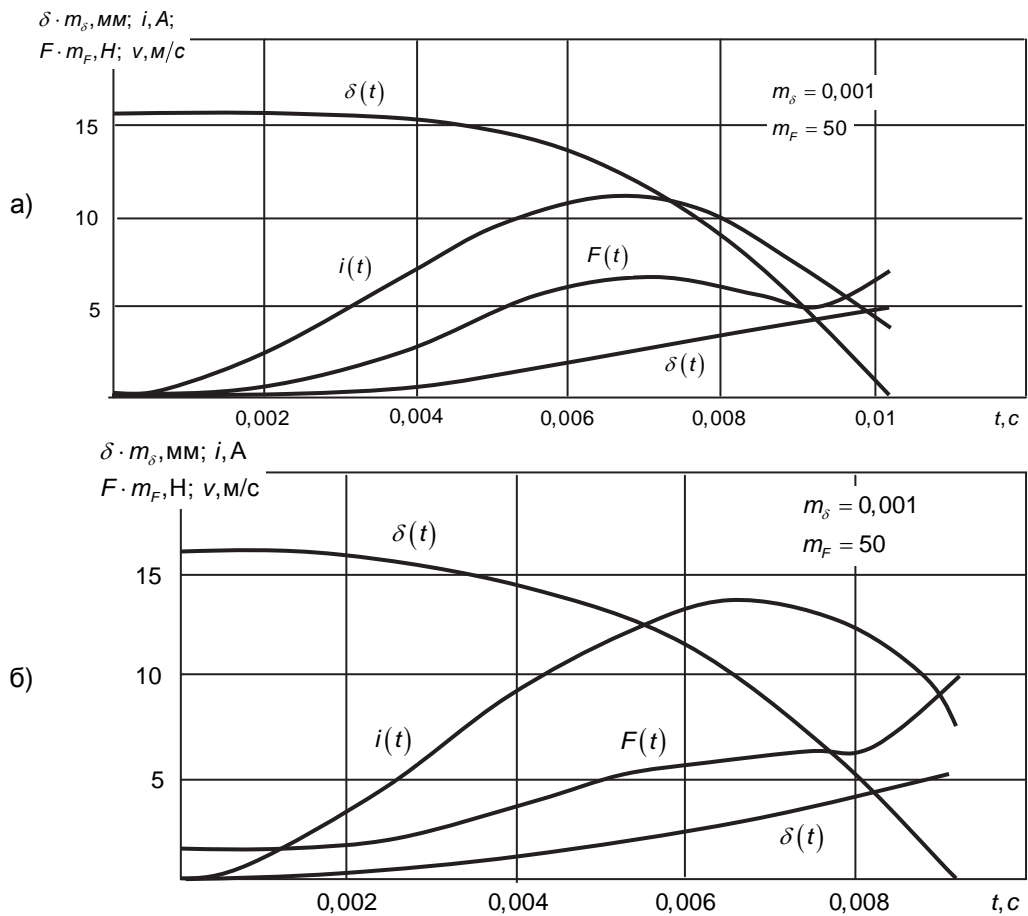


Рисунок 3 – Сравнение динамических характеристик ЛЭМД при различных режимах работы: а)-режима 1; б)-режима 2

СПИСОК ЛИТЕРАТУРЫ

- 1 Мошкин, В.И. Импульсные линейные электромагнитные двигатели / В.И. Мошкин, В.Ю. Нейман, Г.Г. Угаров. -Курган: Изд-во Курган. гос. ун-та, 2010. -220 с.
- 2 Малинин, Л.И. Предельные силовые характеристики электромагнитных двигателей постоянного тока / Л.И. Малинин, В.Ю. Нейман // Электротехника. -2009. -№12. -С. 61-66.
- 3 Malinin, L.I. Limiting power characteristics of direct-current electromagnetic motors / L.I. Malinin, V.Yu. Neyman // Russ. Electrical Engineering. -2009. -Vol.80, iss.12. -P. 701-706.
- 4 Нейман, В.Ю. Способы повышения энергетических показателей однообмоточных импульсных устройств с электромагнитным возбуждением / В.Ю. Нейман, Д.М. Евреинов, Л.А. Нейман, А.А. Скотников, Ю.Б. Смирнова // Транспорт: наука, техника, упр.: науч. информ. сб. / ВИНТИ. -М., 2010. -№8. -С. 29-31.
- 5 Нейман, В.Ю. Интегрированные линейные электромагнитные двигатели для импульсных технологий / В.Ю. Нейман // Электротехника. -2003. -№9. -С. 25-30.
- 6 Neuman, V.Yu. Comparison of geometrically similar electromagnet systems by means of the constancy condition of heat criterion / V.Yu. Neuman, L.A. Neyman, A.A. Petrova // Russ. Electrical Engineering. -2011. -Vol.82, iss.12. -P. 651-652.
- 7 On the question of taking into account the main dimensions when selecting type of electromagnet according to value of con-

structive factor / V.Yu. Neyman, L.A. Neyman, A.A. Petrova, A.A. Skotnikov, O.V. Rogova // Russ. Electrical Engineering. -2011. - Vol.82, iss.6. -P. 328-331.

8 Нейман, В.Ю. Анализ процессов энергопреобразования линейных электромагнитных машин с аккумулярованием магнитной энергии в динамических процессах / В.Ю. Нейман // Электротехника. -2003. -№2. -С. 30-36.

9 Кадышев, А.И. К вопросу расчета статических параметров электромагнитных машин ударного действия с большим воздушным зазором и распределенной н.с. / А.И. Кадышев, Б.Ф. Симонов, В.Ю. Нейман // Автоматизированные электромеханические системы: сб. науч. тр. / Новосиб. гос. техн. ун-т. -Новосибирск, 2010. -С. 20-26.

10 Нейман, В.Ю. Интегрированные линейные электромагнитные двигатели для импульсных технологий / В.Ю. Нейман // Электротехника. -2003. -№9. -С. 25-30.

11 Угаров, Г.Г. К оценке режимов работы электромагнитных ударных машин / Г.Г. Угаров, В.Ю. Нейман // Физико-технич. проблемы разработки полез. ископаемых. -1996. -№4. -С. 72-80.

12 Угаров, Г.Г. Тенденция развития и применения ручных ударных машин с электромеханическим преобразованием энергии / Г.Г. Угаров, В.Ю. Нейман // Изв. высш. учеб. заведений. Электромеханика. -2002. -№2. -С. 37-43.

13 Нейман, В.Ю. Структурный анализ синхронных электромагнитных машин ударного действия / В.Ю. Нейман, Л.А. Нейман, А.А. Скотников // Автоматизированные электромеханические системы: сб. науч. тр. / Новосиб. гос. техн. ун-т. -Новосибирск, 2011. -С. 106-121.

14 Нейман, В.Ю. Тенденции в развитии конструкций синхронных двухобмоточных электромагнитных машин для импульсных технологий / В.Ю. Нейман, Л.А. Нейман, А.А. Скотников // Актуальные проблемы энергетики АПК: материалы II Междунар. науч.-практ. конф. / СГАУ. -Саратов, 2011. -С. 271-277.

15 Нейман, В.Ю. О методике к выбору типа электромагнита по значениям конструктивного фактора / В.Ю. Нейман, Л.А. Нейман, А.А. Петрова // Науч. проблемы трансп. Сибири и Дал. Востока. -2011. -№2. -С. 310-313.

16 Пат. 2491701 Российская Федерация, МКИ H02K 33/12, B25D 13/00. Синхронный электромагнитный ударный механизм / В.Ю. Нейман, Л.А. Нейман, А.А. Скотников (RU). -№2011149247; заявл. 02.12.11; опубл. 27.08.13, Бюл. №24. -1 с.: ил.

17 Пат. 111799 Российская Федерация, В 25D 13/00. Электромагнитная машина ударного действия / В.Ю. Нейман, Л.А. Нейман, А.А. Скотников (RU). -№2011128342; заявл. 08.07.11; опубл. 27.12.11, Бюл. №36. -1 с.: ил.

18 Пат. 2472243 Российская Федерация, H01F 7/06, H01F 7/08, H02K 33/12, H02K 33/18. Способ управления двухкатушечным электромагнитным двигателем ударного действия / В.Ю. Нейман, Л.А. Нейман, А.А. Скотников, Ю.Б. Смирнова (RU). -№2011123809; заявл. 10.06.11; опубл. 10.01.13, Бюл. №1. -1 с.: ил.

19 Пат. 2496215 Российская Федерация, МКИ H02K 33/12. Электромагнитный двигатель возвратно-поступательного движения / Нейман Л.А., Нейман В.Ю., Скотников А.А. -Опубл. 20.10.2013, Бюл. №29; приоритет 20.02.2012. -7 с.

20 Пат. 2405237 Российская Федерация, H 02K 33/02. Линейный электромагнитный двигатель / Д.М. Евреинов, В.Ю. Нейман, А.А. Петрова, Ю.Б. Смирнова (RU). -№2009120231; заявл. 27.05.09; опубл. 27.11.10, Бюл. №33. -1 с.: ил.

21 Ряшенцев, Н.П. Электромагнитный привод линейных машин / Н.П. Ряшенцев, В.Н. Ряшенцев. -Новосибирск: Наука, 1985. -152 с.

КЛЮЧЕВЫЕ СЛОВА: ударный электромагнитный линейный двигатель постоянного тока, динамические характеристики, рабочий процесс

СВЕДЕНИЯ ОБ АВТОРАХ: Скотников Андрей Алексеевич, ассистент ФГБОУ ВПО «НГТУ»

Вяльцев Георгий Бенцианович, канд. техн. наук, инженер ФГБОУ ВПО «НГТУ»

ПОЧТОВЫЙ АДРЕС: 630092, г.Новосибирск, пр.К.Маркса, 20, ФГБОУ ВПО «НГТУ»

РАСЧЕТ ПАРАМЕТРОВ РАБОЧЕГО РЕЖИМА ЛИНЕЙНОГО ЭЛЕКТРОМАГНИТНОГО ДВИГАТЕЛЯ ПОСТОЯННОГО ТОКА В СРЕДЕ MATHCAD

ФГБОУ ВПО «Новосибирский государственный технический университет»

А.А. Скотников, Г.Б. Вяльцев, А.П. Хуан

CALCULATION OF OPERATION MODE LINEAR ELECTROMAGNETIC DC MOTORS AMONG MATHCAD

Novosibirsk state technical university

A.A. Scotnikov, G.B. Vyal'tsev, A.P. Khuan

The methodology of calculation of dynamic characteristics of a linear electromagnetic motor using two-dimensional dependencies of the electromagnetic force and flux obtained in the static magnetic field.

Keywords: calculation, electromagnetic linear DC motor, dynamic characteristics

Приведена методика создания функций для расчета характеристик рабочего процесса линейного электромагнитно двигателя постоянного тока в среде MathCAD.

Разработка импульсных технологий и использование для этих целей линейных электромагнитных двигателей вызывает необходимость совершенствование методик по их расчету [1-8]. Машины созданные на их основе просты в устройстве и эксплуатации, надежны и безопасны, а некоторые из них доведены до серийного производства [9-15].

Линейный электромагнитный двигатель (ЛЭМД), на примере которого ведется расчет, приведен на рисунке 1 и состоит из полюса 1, магнитопровода 2, катушки 3, якоря 4 и пружинного механизма возврата якоря 5.

Важным пунктом расчета рабочих характеристик ЛЭМД является создание массивов $\psi(i, x)$ и $F(i, x)$ [1], основой для которых служат таблицы значений потокоцепления ψ и электромагнитной силы F , полученные для конкретного ЛЭМД в статическом магнитном по-

ле (рисунок 2). Для определения табличных значений рационально использовать возможности компьютерного моделирования магнитного поля, реализованные в программном продукте FEMM.

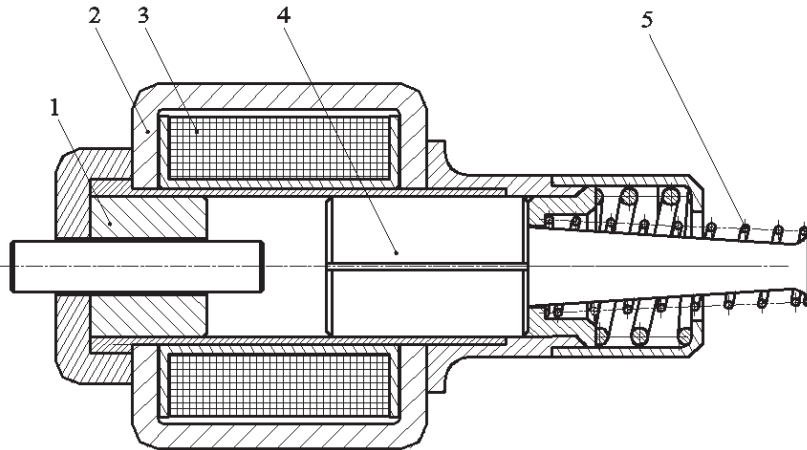


Рисунок 1 – Линейный электромагнитный двигатель

	0	1	2	3	4	5	
$Mz =$	0	0.555	0.46	0.415	0.351	0.315	0.238
	1	0.873	0.8	0.73	0.663	0.605	0.47
	2	1.032	0.972	0.917	0.865	0.815	0.678
	3	1.169	1.109	1.05	1.009	0.96	...

$I :=$

2
4
...

$X :=$

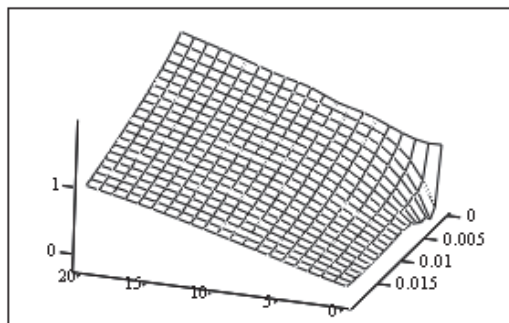
1
2
...

Рисунок 2 – Значения ψ при различных значения тока I и координаты X

Полученные значения определяют лишь опорные точки массивов и не позволяют вести расчет характеристик двигателя в динамическом режиме с достаточной точностью. Пример создания непрерывной двумерной функции в среде MathCAD представлен на рисунке 3. Расчет значений функции между опорными точками производится интерполяционным оператором «interp». Расчет функции $F(i, x)$ аналогичен.

```

Mxy := augment(sort(I), sort(X))
coef := cspline(Mxy, Mz)
Psi(i, x) := interp [coef, Mxy, Mz, (i, x)]
    
```



Ψ

Рисунок 3 – Создание двумерной функции $\psi(i, x)$

Расчет характеристик двигателя производится на базе системы уравнений (1). Уравнения составлены без учета силы трения якоря:

$$\begin{cases} u(t) = i(t)R + \frac{d\psi(i, x)}{dt}; \\ m \frac{d^2 x(t)}{dt^2} = F(i, x) - F_{np}(x), \end{cases} \quad (1)$$

- где $u(t)$ – питающее напряжение;
- R – сопротивление обмотки;
- $F_{np}(x)$ – сила, создаваемая пружинным механизмом.

Возможности MathCad позволяют по полученным данным рассчитать зависимости

$i(t), x(t), F(t), \psi(t)$ и т.д. в динамическом режиме. Решение производится с использованием математической модели, блок-схема которой представлена на рисунке 4.

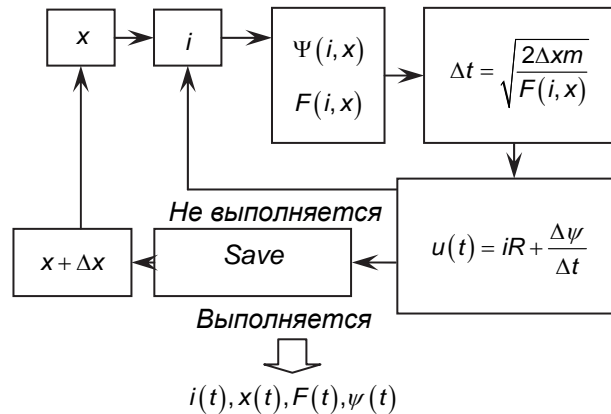


Рисунок 4 – Блок-схема рабочей программы для расчета характеристик в динамическом режиме

Работа математической модели заключается в следующем: программа для заданных значений x с шагом Δx подбирает значения токов. Верными будут считаться те значения токов, которые будут удовлетворять условиям уравнений (1) в используемом диапазоне времени.

В зависимости от необходимости, программа может рассчитывать большое число характеристик, основные из них приведены на рисунке 5.

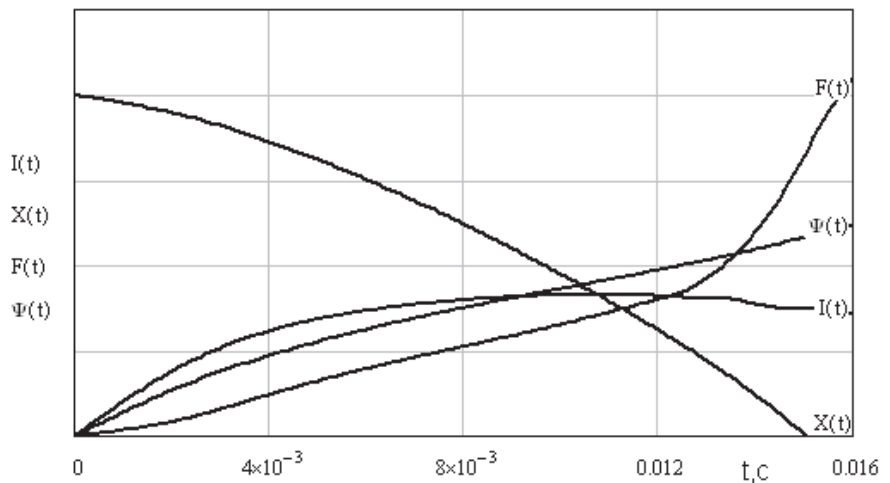


Рисунок 5 – Характеристики ЛЭМД в рабочем режиме

СПИСОК ЛИТЕРАТУРЫ

- 1 Мошкин, В.И. Импульсные линейные электромагнитные двигатели / В.И. Мошкин, В.Ю. Нейман, Г.Г. Угаров. -Курган: Изд-во Курган. гос. ун-та, 2010. -220 с.
- 2 Нейман, В.Ю. Исследование нагрева электромагнитного двигателя в переходных режимах / Л.А. Нейман, А.А. Скотников, В.Ю. Нейман // Изв. высш. учеб. заведений. Электромеханика. -2012. -№6. -С. 50-54.
- 3 К вопросу учета главных размеров при выборе типа электромагнита по значению конструктивного фактора / Л.А. Нейман, В.Ю. Нейман, А.А. Петрова, А.А. Скотников, О.В. Рогова // Электротехника. -2011. -№6. -С. 50-53.
- 4 Нейман, В.Ю. Интегрированные линейные электромагнитные двигатели для импульсных технологий / В.Ю. Нейман // Электротехника. -2003. -№9. -С. 25-30.
- 5 Neyman, V.Yu. Calculation of efficiency of DC electromagnet for mechatronic systems / V.Yu. Neyman., L.A. Neyman, A.A. Petrova // IFOST 2008: Proceedings of the 3d International Forum on Strategic Technology, June 23-29, 2008, Novosibirsk, Tomsk. -P. 452-454.
- 6 Нейман, Л.А. Анализ процессов энергопреобразования в однокатушечной синхронной электромагнитной машине с двухсторонним выбегом бойка / Л.А. Нейман // Изв. Томск. политехн. ун-та. -2013. -Т.323, -№4. -С. 112-116.
- 7 К вопросу учета главных размеров при выборе типа электромагнита по значению конструктивного фактора / В.Ю. Нейман, Л.А. Нейман, А.А. Петрова, О.В. Рогова, А.А. Скотников // Электротехника. -2011. -№6. -С. 50-53.
- 8 Нейман, В.Ю. К оценке выбора типа электромагнита по значению конструктивного фактора / Л.А. Нейман, А.А. Петрова, В.Ю. Нейман // Изв. вузов. Электромеханика. -2012. -№6. -С. 62-64.
- 9 Пат. 2491701 Российская Федерация, МКИ H02K 33/12, B25D 13/00. Синхронный электромагнитный ударный механизм / В.Ю. Нейман, Л.А. Нейман, А.А. Скотников (RU). -№2011149247; заявл. 02.12.11; опубл. 27.08.13, Бюл. №24. -1 с.: ил.
- 10 Пат. 111799 Российская Федерация, B25D 13/00. Электромагнитная машина ударного действия / В.Ю. Нейман, Л.А. Нейман, А.А. Скотников (RU). -№2011128342; заявл. 08.07.11; опубл. 27.12.11, Бюл. №36. -1 с.: ил.
- 11 Пат. 2472243 Российская Федерация, H01F 7/06, H01F 7/08, H02K 33/12, H02K 33/18. Способ управления двухкатушечным электромагнитным двигателем ударного действия / В.Ю. Нейман, Л.А. Нейман, А.А. Скотников, Ю.Б. Смирнова (RU). -№2011123809; заявл. 10.06.11; опубл. 10.01.13, Бюл. №1. -1 с.: ил.
- 12 Пат. 2496215 Российская Федерация, МКИ H02K 33/12. Электромагнитный двигатель возвратно-поступательного движения / Нейман Л.А., Нейман В.Ю., Скотников А.А. -Опубл. 20.10.2013, Бюл. №29; приоритет 20.02.2012. -7 с.
- 13 Угаров, Г.Г. Анализ показателей электромагнитных ударных машин / Г.Г. Угаров, В.Ю. Нейман // Физико-технич. проблемы разработки полез. ископаемых. -1996. -№2. -С. 72-80.

14 Угаров, Г.Г. Тенденция развития и применения ручных ударных машин с электромеханическим преобразованием энергии / Г.Г. Угаров, В.Ю. Нейман // Изв. высш. учеб. заведений. Электромеханика. -2002. -№2. -С. 37-43.

15 Угаров, Г.Г. К оценке режимов работы электромагнитных ударных машин / Г.Г. Угаров, В.Ю. Нейман // Физико-технич. проблемы разработки полез. ископаемых. -1996. -№4. -С. 72-80.

КЛЮЧЕВЫЕ СЛОВА: *расчет линейного электромагнитного двигателя, динамические характеристики*

СВЕДЕНИЯ ОБ АВТОРАХ: *Скотников Андрей Алексеевич, ассистент ФГБОУ ВПО «НГТУ»*

Вяльцев Георгий Бенцианович, канд. техн. наук, инженер ФГБОУ ВПО «НГТУ»

Хуан Александр Павлович, аспирант, ФГБОУ ВПО «НГТУ»

ПОЧТОВЫЙ АДРЕС: *630092, г.Новосибирск, пр.К.Маркса, 20, ФГБОУ ВПО «НГТУ»*

МОДЕЛИРОВАНИЕ И АНАЛИЗ ЭФФЕКТИВНОСТИ РЕГУЛИРОВАНИЯ НАПРЯЖЕНИЯ В ЭЛЕКТРИЧЕСКОЙ СЕТИ С РАСПРЕДЕЛЕННОЙ ГЕНЕРАЦИЕЙ

ФГБОУ ВПО «Новосибирский государственный технический университет»

С.Т. Исмоилов, А.Г. Фишов

MODELING AND ANALYSIS OF THE EFFECTIVENESS OF REGULATION VOLTAGE POWER SUPPLY WITH DISTRIBUTED GENERATION

Novosibirsk state technical university

S.T. Ismailov, A.G. Fishov

A solution to the problem of analyzing the effectiveness of voltage regulation in a distributed generation of electricity by the example of the mains voltage of 110 kV. As the main organizing principle of regulation is considered decentralized control using the local information and control actions.

Keywords: electric network, voltage regulation, decentralization of management, efficiency

Представлено решение задачи анализа эффективности регулирования напряжения в электрической с распределенной генерацией на примере района электрической сети напряжением 110 кВ. В качестве основного организационного принципа регулирования рассматривается децентрализованное регулирование, использующее локальные информацию и управляющие воздействия.

Появление в сети распределенных средств регулирования режима напряжения, принадлежащих разным субъектам, имеющих собственные цели регулирования, определяет необходимость качественно нового решения задачи регулирования напряжения в электрических сетях. Требуется разработка новых (децентрализованных) методов для управления режимом работы систем электроснабжения, включающих распределенную генерацию [1, 2].

Цели регулирования и критерии оценки режима напряжений в электрической сети разными субъектами. Можно выделить следующие собственные цели регулирования и критерии их достижения:

Сетевая компания: максимальный пропуск электроэнергии по сети или минимальные ее потери при допустимости режима напряжений во всех узлах.

Потребитель: стабильное напряжение в узлах подключения электроприемников на уровне допустимого напряжения с минимальным потреблением электроэнергии.

Субъект генерации: напряжение на собственных шинах, отвечающее наиболее благоприятным условиям работы оборудования.

При этом следует отметить, что как распределенная генерация, так и сетевая компания могут оказывать друг другу взаимные услуги по достижению целей регулирования, а также услуги потребителям [3].

При многоцелевом регулировании напряжения в электрической сети разными субъектами возникает неопределенность в оценке его эффективности, так как задача становится многокритериальной и речь должна идти об оценке качества компромисса при регулировании. В качестве показателей достижения целей в данной работе предлагается использовать: отклонения средних значений напряжений в узлах нагрузок от желаемых значений, среднеквадратические отклонения напряжений в узлах от желаемых значений; максимальные отклонения напряжений в узлах от желаемых значений; значения пропускания или потерь активной мощности в сети.

Задача моделирования эффективности многоцелевого децентрализованного регулирования напряжения. Оценка эффективности многоцелевого децентрализованного регулирования напряжения в электрической сети предлагается проводить путем сравнения степеней достижения целей регулирования в условиях много режимности разными методами

его осуществления на примерах реальных электрических сетей. При этом много режимность создается путем задания суточных графиков нагрузки и генерации.

В данной работе на примере распределительной сети Сургутского района оценивалась эффективность следующих способов регулирования напряжения в сети:

1 Централизованного – за счет использования средств регулирования сетевой компании с заданием уставок локальным регуляторам на основе предварительных расчетов характерных режимов. Задача сводится к обеспечению допустимости напряжений во всех узлах сети для всех режимов с минимизацией потерь мощности для каждого из них, т.е. обеспечивается доминирование цели сетевой компании.

$$\begin{aligned} U_i &\in D \\ \Delta P_{\Sigma} &\rightarrow \min, \end{aligned} \quad (1)$$

где D – область допустимых режимов напряжения электрической сети.

В этом способе уставки регуляторов определяются по результатам расчетов характерных режимов сети для прогнозных графиков электропотребления.

а) *Централизованное регулирование в центрах питания (ЦП) с постоянными уставками на районных подстанциях (ПС) распределительной сети Сургутского района.* Данный тип регулирования применяется в распределительных сетях с низкой автоматизацией.

б) *Централизованное регулирование в ЦП с адаптивными уставками на районных ПС распределительной сети.* Регулирование с адаптивными уставками предполагает такую работу регуляторов, при которой уставка напряжения или отпайки РПН трансформатора изменяют свое значение или положение через определенный период времени. Такой тип регулирования, в основном, применяется в сетях с двухступенчатым графиком нагрузки или с ярко выраженным пиком потребления.

2 Мультиагентного (децентрализованного) в интересах всех субъектов (сетевая компания, потребитель, распределенная генерация) участвующих в процессе регулирования, где системе регулирования ставится задача максимального достижения целей потребителей, сетевой компании и генерации.

Критерием для потребителей является минимум отклонения от желаемого напряжения

$$\Delta U = U_i - U_{жел} \rightarrow \min. \quad (2)$$

Для распределенной генерации – минимум потерь при производстве ЭЭ, минимум отклонения напряжения от желаемой величины на шинах, минимум нормы отклонения напряжений от желаемых значений в узлах прилегающего района (контролируемого района сети) сети или минимум потерь в прилегающем районе

$$\Delta P(U) \rightarrow \min,$$

или

$$U_i - U_{жел} \rightarrow \min, \quad (4)$$

или

$$\sqrt{\frac{\sum_{i=1}^n (U_i - U_{жел})^2}{n}} \rightarrow \min, \quad (5)$$

или

$$\Delta P(U) \rightarrow \min. \quad (6)$$

Для сетевой компании – минимум потерь в сети

$$\Delta P(U) \rightarrow \min, \quad (7)$$

где $U_{жел}$ – желаемое напряжение в узле нагрузки.

Под мультиагентным регулированием напряжения в электрической сети понимается вся совокупность мер принимаемых каждым из субъектов процесса (сетевой компанией, потребителем электроэнергии, генерацией) для достижения собственных целей этого регулирования в рамках единых принципов и правил, обеспечивающих режим напряжения сети при компромиссе интересов. Принципы, правила и техническая реализация мультиагентного регулирования рассмотрены в [1, 2].

В этом способе уставки определяются локальными регуляторами в реальном времени на основе контроля режима прилегающего района (района регулирования) [4].

Результаты исследования на примере Сургутской РЭС. В Сургутской РЭС (рисунок 1) большая доля генерации (ГТЭС) расположена вблизи потребителей, что обусловлено эффективностью использования выработки электрической энергии на объектах добычи или транспортировки нефтепродуктов.

Характерные напряжения в ЦП 110 кВ, отпайки РПН трансформаторов РЭС и настройки

локальных регуляторов при централизованном управлении определялись исходя из режимов максимальных и минимальных нагрузок электрической сети представлены на рисунке 2.

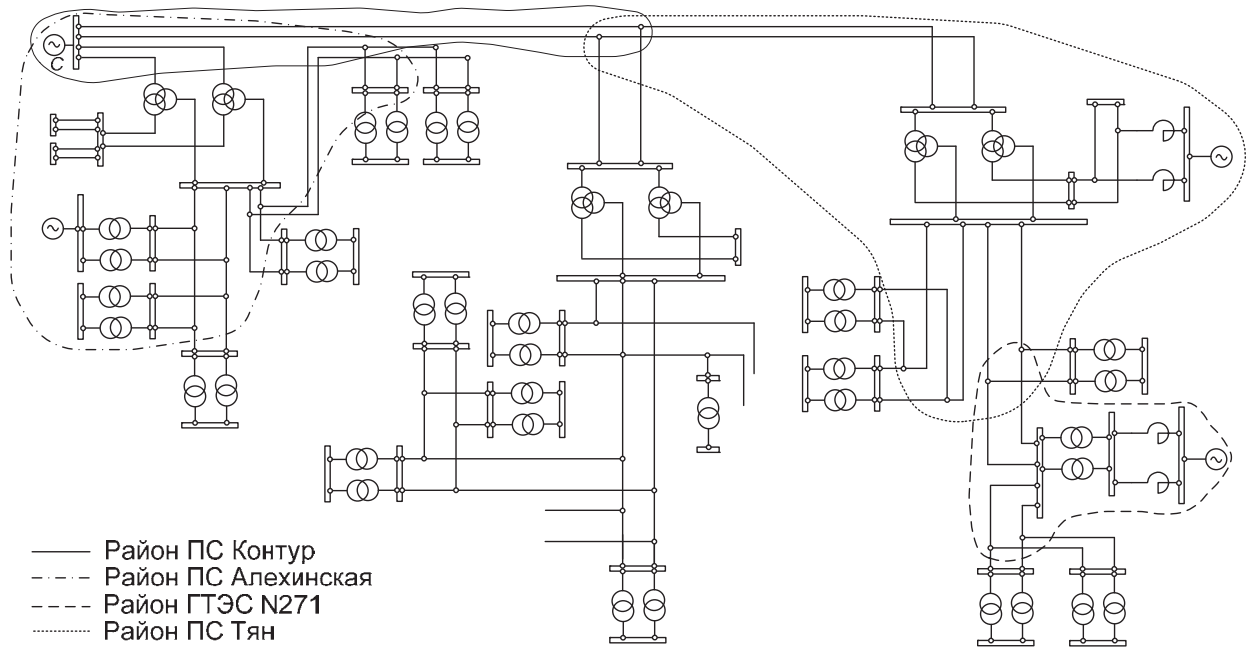


Рисунок 1 – Схема Сургутского РЭС с обозначенными на ней районами регулирования

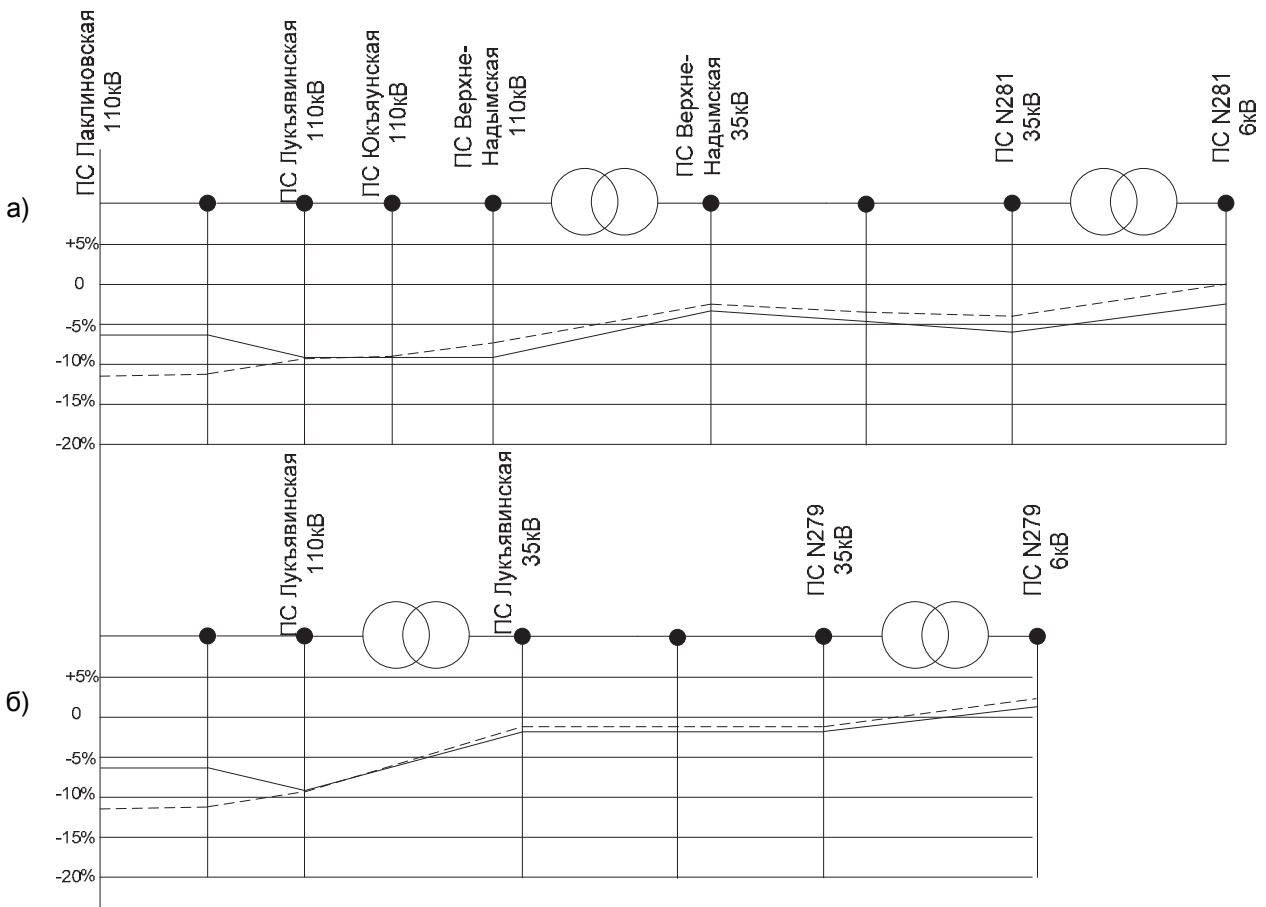


Рисунок 2 – Диаграмма отклонений напряжения от номинального при централизованном регулировании: а) для самого протяженного фидера; б) для самого короткого фидера

Таблица 1 – Характеристики совокупности рассчитанных режимов для различных способов регулирования

Вид регулирования	U , о.е.	σ^2 , о.е.	δ_{\max} , %
Централизованное регулирование в ЦП с постоянными уставками в районных ПС	0,9910	0,00056	5,5
Централизованное регулирование в ЦП с адаптивными уставками в районных ПС	0,9980	0,00019	5,0
Централизованное регулирование в режиме реального времени с глобальной оптимизацией	1,0021	0,00016	3,0
Мультиагентное регулирование	1,0043	0,00017	5,0

Обозначения: \bar{U} -среднее напряжение на шинах; σ^2 -среднеквадратическое отклонение напряжения от номинального; δ_{\max} -максимальное отклонение напряжения от номинального

Таблица 2 – Потери активной мощности для различных способов регулирования

Метод регулирования	Превышение потерь относительно потерь при глобальной оптимизации (4)			
	ΔP в сети в режиме максимальных нагрузок		суточные потери энергии при работе по графику нагрузок	
	кВт	%	кВт·ч	%
Централизованное в ЦП с постоянными уставками в районных ПС	5,23	68,19	94,32	66,22
Централизованное в ЦП с адаптивными уставками в районных ПС	4,23	55,5	79,56	55,86
Мультиагентное в районах сети	0,47	6,13	8,32	5,84
Централизованное с глобальной оптимизацией	7670*	100*	14244*	100*

*-значение потерь активной мощности при централизованном регулировании с глобальной оптимизацией

Полученные результаты свидетельствуют об эффективности компромиссного регулирования напряжения для мультиагентного варианта, при котором незначительное снижение эффективности по критерию СК сопровождается существенным повышением эффективности по критериям потребителей энергии.

Выводы. Недостатками традиционного централизованного регулирования напряжения являются: неучет целей регулирования напряжения потребителей и генерации; необходимость заблаговременного определения настроек системы регулирования.

Мультиагентное (децентрализованное) регулирование, может, преодолеть эти недостатки. Являясь интеллектуальной автоматической системой регулирования, оно обеспечивает качественное компромиссное регулирование напряжения в электрических сетях.

СПИСОК ЛИТЕРАТУРЫ

- 1 Исмоилов, С.Т. Распределенное регулирование режима напряжения электрической сети / С.Т. Исмоилов // Вестн. Таджик. техн. ун-та им. акад. М.С. Осими. -2014. -№1(25). -С. 59-63.
- 2 Исмоилов, С.Т. Мультиагентное регулирование напряжения в электрических сетях с распределенной генерацией и активными потребителями / С.Т. Исмоилов, С.С. Труфакин, А.Г. Фишов // 4-ая Международная научно-техническая конференция «Современные направления развития систем релейной защиты и автоматики энергосистем», Екатеринбург, 3-7 июня 2013 г.: аннот. докл. -Екатеринбург, 2013. -С. 99-100.
- 3 Фишов, А.Г. Интеллектуальная электрическая сеть - революция в отношениях субъектов и управлении режимами электроэнергетических систем / А.Г. Фишов // Сборник докладов 3 международной научно-технической конференции, Екатеринбург 22-26 окт. 2012 г. -2012. -Т.1. -С. 91-97.
- 4 Пат. 1372465. Способ регулирования напряжения узла электрической сети / Фишов А.Г., Денисов В.В., Кобец Б.Б.

КЛЮЧЕВЫЕ СЛОВА: электрическая сеть, регулирование напряжения, децентрализация управления, эффективность

СВЕДЕНИЯ ОБ АВТОРАХ: Исмоилов Саиджон Туронович, аспирант ФГБОУ ВПО «НГТУ»
Фишов Александр Георгиевич, докт. техн. наук, профессор ФГБОУ ВПО «НГТУ»

ПОЧТОВЫЙ АДРЕС: 630092, г.Новосибирск, пр.К.Маркса, 20, ФГБОУ ВПО «НГТУ»

ДИФФЕРЕНЦИАЛЬНО-ФАЗНАЯ ЗАЩИТА МОЩНЫХ ЭЛЕКТРОДВИГАТЕЛЕЙ НА ГЕРКОНАХ

ФГБОУ ВПО «Национальный исследовательский Томский политехнический университет»

Павлодарский государственный университет им. С. Торайгырова

М.Я. Клецель, А.Г. Калтаев, Б.Е. Машрапов

DIFFERENTIAL-PHASE PROTECTION OF POWERFUL ELECTRIC MOTORS ON THE REED SWITCH

National research Tomsk polytechnic university

Pavlodar state university named S. Toraigyrov

M.Ya. Kletsel, A.G. Kaltayev, B.E. Mashrapov

In article is shown that by controlling the moments of opening and closing of the reed switch contacts, fixed near the electrical pathways of phases infeed and zero terminals of the electric motor can be obtained satisfying the requirements of protection against phase and interturn fault in the stator winding, which does not require current transformers.

Keywords: action time between the reed switches, time of coincidence, polarization of reed switches

Показано, что, контролируя моменты замыкания и размыкания контактов герконов, закрепленных вблизи токопроводов фаз вводов питания и нулевых выводов электродвигателя, можно получить удовлетворяющую требованиям защиту от междуфазных и витковых замыканий в обмотке статора, не нуждающуюся в трансформаторах тока.

В качестве защит мощных электродвигателей (ЭД) напряжением выше 1000 В обычно используют максимальную токовую и продольную дифференциальную защиты. В тех случаях, когда трансформаторы тока имеют повышенные погрешности, например на двигателях типа АД-8000, в качестве альтернативного решения можно [1] использовать дифференциально-фазные защиты (ДФЗ), например [1, 2]. Они, как и дифференциальные, получают информацию от трансформаторов тока, недостатки которых общеизвестны. Поэтому, как отмечалось в [3, 4], в настоящее время построение устройств релейной защиты, не использующих трансформаторы тока, является актуальным. В данной работе сделана попытка разработать ДФЗ, не требующую использования трансформаторов тока и способную выявлять витковые и междуфазные замыкания в обмотке статора, а также обрыв фазы.

Принцип построения. Для защиты ЭД от витковых замыканий и обрыва фазы контролируется время $t_{1,2}, t_{1,3}, t_{2,3}, t_{4,5}, t_{4,6}, t_{5,6}$ между срабатываниями, соответственно, поляризованных МК (то есть МК, срабатывающих только в одну полуволну переменного тока промышленной частоты) в блоках 1 и 2, 1 и 3, 2 и 3, 4 и 5, 4 и 6, 5 и 6 (рисунок 1), установленных в магнитном поле токов в токопроводах фаз ЭД 13 со стороны источника питания. Для защиты от междуфазных коротких замыканий контролируется время $t_{1,7}, t_{2,8}, t_{3,9}, t_{4,10}, t_{5,11}, t_{6,12}$ совпадения сигналов, подаваемых поляризованными МК блоков 1 и 7, 2 и 8, 3 и 9, 4 и 10, 5 и 11, 6 и 12. При этом МК в блоках 1-3 и 10-12 срабатывают в положительную полуволну, а в блоках 4-9 – в отрицательную. Причем блоки 7-12 установлены в магнитном поле токов в токопроводах фаз ЭД 13 со стороны его нулевых выводов. Все МК должны иметь одинаковые характеристики, так как в противном случае определение уставок срабатывания защиты будет затруднено. Сигналы от блоков с МК поступают на входы блока логики 15, в котором осуществляются условия срабатывания.

Для защиты ЭД от трехфазного КЗ в момент включения выключателя используется обычный МК 14, отстроенный от пускового тока и установленный в магнитном поле тока в одном из токопроводов фаз ЭД со стороны источника питания.

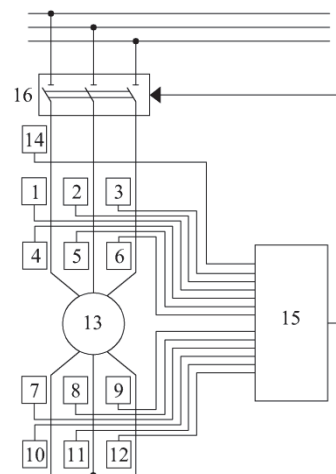


Рисунок 1 – Принципиальная схема защиты

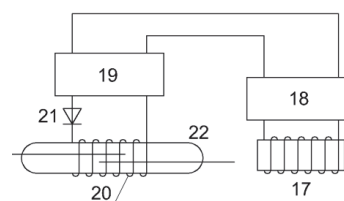


Рисунок 2 – Обеспечение полярности срабатывания МК

Свойства МК. Для обеспечения чувствительности защиты к витковым замыканиям в обмотке статора, необходимо выбрать герконы с такой напряженностью срабатывания H_{cp} , чтобы они сработали при протекании тока в токопроводе, меньшего, чем номинальный. Известно, что чувствительность защит ЭД считается вполне достаточной, если порог срабатывания защиты равен $0,5I_n$, который мы и примем за ток в кабеле, при котором срабатывают МК. Тогда в режиме нагрузки контакты МК замыкаются каждую полуволну переменного тока и не замыкаются, но могут колебаться во вторую полуволну и вызывать усталостные явления. И то и другое может значительно ограничивать время их использования без замены. Это время легко находится, если считать (для гарантии), что МК срабатывают в обе полуволны переменного тока. Так для того, чтобы работать без замены 20 лет, нужно использовать ртутные МК с ресурсом срабатывания 10^{12} . Если использовать российские МК с ресурсом срабатывания 10^6 , то необходимо заменять их раз в два года [7]. Время срабатывания МК от момента его трогания до момента замыкания контактов составляет 1 мс.

Выбор уставок. В режиме нагрузки или пуска ЭД 13 угол между векторами токов в его фазах А, В, С равен 120° . При этом, так как МК имеют одинаковые характеристики, они срабатывают при одинаковых значениях токов в токопроводах, время $t_{1,2}, t_{1,3}, t_{2,3}, t_{4,5}, t_{4,6}, t_{5,6}$ соответствует углу сдвига фаз между токами в токопроводах фаз А и В, В и С, А и С и составляет 6,6 мс или 13,3 мс в зависимости от того в каком порядке они сработали (рисунок 3а).

Время $t_{1,7} = t_{2,8} = t_{3,9} = t_{4,10} = t_{5,11} = t_{6,12} = 0$ с, так как МК в блоках 1-3 и 10-12 размыкают свои контакты до того как сработают, соответственно, МК 7-9 и 4-6, и наоборот.

Однако в результате влияния погрешностей $\varepsilon_1, \varepsilon_2$ и ε_3 , вызванных неточностью установки МК и измерения тока срабатывания МК, а также элементами реализующего устройства, измеренные значения времени могут оказаться больше или меньше указанных выше. Рассмотрим в качестве примера влияние погрешностей на время $t_{1,2}$ между срабатываниями МК 1 и 2 в режиме нагрузки, принимая $\varepsilon_1 = \varepsilon_2 = \varepsilon_3 = 0,02$. При неточной установке МК 1 может сработать при меньшем значении тока в токопроводе, чем предполагалось (раньше по времени), а МК 2 – при большем (позже по времени), и наоборот. Расчеты показали, что, если МК срабатывают при токах больших $0,5I_m$, погрешность по времени на 0,01 больше, чем ε_1 , а при токах меньше $0,5I_m$ – равна ε_1 . Учитывая наихудшие варианты влияния погрешности ε_1 , время между срабатываниями МК в блоках 1 и 2 может увеличиться или уменьшиться в 1,06 раз. Кроме того под влиянием ε_2 и ε_3 измеренное время может увеличиться или уменьшиться еще в 1,04 раз. В результате, время между срабатываниями МК под влиянием погрешностей может уменьшиться до 6 мс или 12 мс, или увеличиться до 7,3 мс или 14,7 мс в зависимости от того в каком порядке сработали МК. При витковом замыкании внутри ЭД 13, например, в фазе А, сдвиг фаз между токами поврежденной и одной из неповрежденных, например, фазы В, не превышает 60° [1]. При этом время между срабатываниями МК в блоках 1 и 2 – $t_{1,2} \leq 3,3$ мс (рисунок 3б). Тогда, учитывая влияние погрешностей, уставку срабатывания защиты принимаем $t_y \leq 3,7$ мс. При обрыве одной из фаз ЭД 13, например

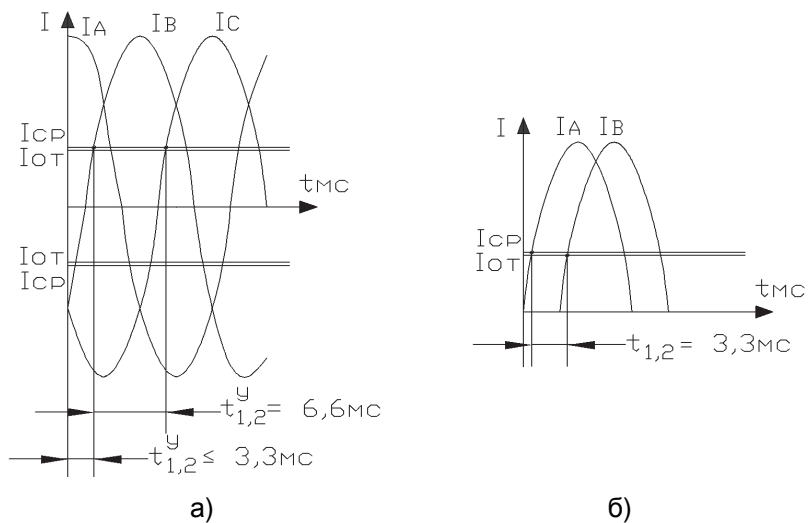


Рисунок 3 – Время между срабатываниями МК в симметричных режимах (а); время между срабатываниями МК при витковых замыканиях (б): I_{cp} -ток в токопроводе, при котором МК срабатывают; I_{om} -ток в токопроводе, при котором МК размыкают контакты

фазы А, токи в двух других находятся почти в противофазе, угол между ними составляет 150-180°. Поэтому $t_{2,3} = t_{5,6} = 8,3-10,0$ мс (рисунок 4а). Однако из-за влияния погрешностей принимаем $t_y = 7,4-11,1$ мс.

При междуфазных КЗ внутри ЭД 13 или в соединительном кабеле, например между фазами А и В, фаза тока со стороны нулевых выводов меняется на 120-180°, а фаза токов со стороны ввода остается практически без изменений. В результате появляется время совпадения сигналов, выдаваемых МК в блоках 1 и 7 (рисунок 4б), 2 и 8. Причем наименьшее время совпадения будет, если считать, что токи в поврежденной фазе ЭД как со стороны нулевых выводов, так и со стороны ввода равны номинальному току ЭД и сдвинуты на 120°, а выбранные МК имеют коэффициент возврата 0,95 (наибольший коэффициент возврата МК по каталогу фирмы УП «Лаперуз-А»). Тогда, считая, что МК срабатывают при токе в кабеле $0,5I_n$, при коэффициенте возврата 0,95 они размыкают контакты при $0,47I_n$. Расчеты показали, что время совпадения сигналов, выдаваемых МК 1 и 7, $t_{1,7} = 4,4$ мс. При сдвиге фаз 180° время $t_{1,7} = 7,8$ мс. Следовательно защита срабатывает при попадании измеренного времени в диапазон 4,4-7,8 мс. Однако из-за влияния погрешностей в качестве уставки срабатывания принимается $t_y = 4,0-8,6$ мс.

Заметим, что с уменьшением коэффициента возврата МК время совпадения сигналов увеличивается. Если МК имеют другие характеристики, то уставка срабатывания выбирается для них отдельно, аналогично тому, как рассчитано время $t_{1,7}$, с учетом влияния погрешностей.

Для исключения ложной работы защиты в момент включения выключателя блок 15 начинает измерять время между срабатываниями МК с выдачи сигнала от второго МК, а не от первого МК. Это обусловлено тем, что включение выключателя может произойти не в момент перехода токов через ноль, а, например, когда ток I_A имеет максимальное значение. И тогда может оказаться так, что $t_{1,2} \leq 3,7$ мс, и защита от витковых замыканий сработает ложно. Отметим, что повышение надежности несрабатывания таким способом увеличивает время срабатывания защиты при витковом замыкании на 24 мс. Однако оно не превышает допустимое [1] в 0,1 с.

В связи с ограниченным объемом статьи чувствительность самого МК, конструкции для крепления МК вблизи токопроводов фаз ЭД и способ обеспечения его поляризации предполагается рассмотреть в следующей статье.

Вывод. Предлагаемая защита не использует для получения информации металлоемкие трансформаторы тока и при обеспечении принятых ограничений по погрешностям способна подавать сигнал на отключение электродвигателя при витковом замыкании за 30 мс, при междуфазном – за 20 мс и при обрыве фазы за 12 мс.

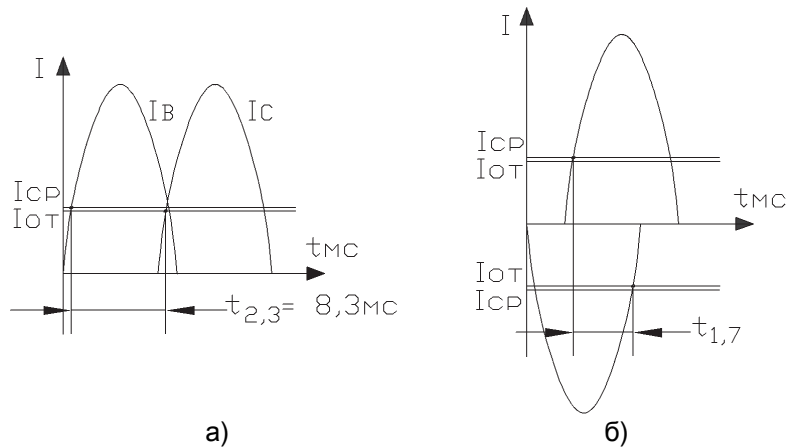


Рисунок 4 – Время между срабатываниями МК в блоках 2 и 3 при обрыве фазы А (а); время совпадения сигналов выдаваемых блоками 1 и 7 при КЗ АВ в защищаемой зоне при угле сдвига фаз 120°(б)

СПИСОК ЛИТЕРАТУРЫ

- 1 Корогодский, В.И. Релейная защита электродвигателей напряжением выше 1 кВ / В.И. Корогодский, С.Л. Кужеков, Л.Б. Паперно. -М.: Энергоатомиздат, 1987. -248 с.
- 2 Защита электродвигателей с фазочувствительной мажоритарной схемой и функциональным диагностированием / М.Я. Клецель, В.В. Мусин, С.Н. Симонов, В.Е. Поляков // Электричество. -1990. -№10. -С. 27-32.
- 3 Электроэнергетика мира в начале XXI столетия (по материалам 39-й сессии СИГРЭ, Париж) / А.Ф. Дьяков, В.Х. Ишкин, Л.Г. Мамиконянц, В.А. Семенов // Энергетика за рубежом. -2004. -№4/5.
- 4 Клецель, М.Я. Основы построения релейной защиты на герконах / М.Я. Клецель // Материалы 4-ой Международной научно-технической конференции «Современные направления развития релейной защиты и автоматики энергосистем». Секция постеров 10. -2013.

5 Клецель, М.Я. Особенности построения дифференциально-фазных защит трансформаторов / М.Я. Клецель, П.Н. Майшев // Электротехника. -2007. -№12. -С. 2-7.

КЛЮЧЕВЫЕ СЛОВА: время между срабатываниями герконов, время совпадения, поляризация герконов
СВЕДЕНИЯ ОБ АВТОРАХ: Клецель Марк Яковлевич, докт. техн. наук, профессор ФГБОУ ВПО «НИ ТПУ»
 Калтаев Абдулла Габдылманапулы, магистрант ПГУ им. С. Торайгырова
 Машрапов Бауыржан Ерболович, аспирант ПГУ им. С. Торайгырова
ПОЧТОВЫЙ АДРЕС: 634050, г.Томск, пр.Ленина, 30, ФГБОУ ВПО «НИ ТПУ»
 140008, Казахстан, г.Павлодар, ул.Ломова, 64, ПГУ им. С. Торайгырова

ЗАЩИТА ОТ МЕЖДУФАЗНЫХ КОРОТКИХ ЗАМЫКАНИЙ ЭЛЕКТРОДВИГАТЕЛЕЙ НАПРЯЖЕНИЕМ 6-10 кВ И ШИН, ОТ КОТОРЫХ ОНИ ПИТАЮТСЯ

ФГБОУ ВПО «Национальный исследовательский Томский политехнический университет»
 Павлодарский государственный университет им. С. Торайгырова

М.Я. Клецель, Б.Е. Машрапов

PROTECTION OF ELECTRIC MOTORS OF 6-10 kV AND OUSES ON WHICH THEY FEED AGAINST INTERPHASE SHORT CIRCUIT

National research Tomsk polytechnic university
 Pavlodar state university named S. Toraigyrov
 M.Ya. Kletsel, B.E. Mashrapov

In article is shows the construction principle of protection against interphase short-circuit, based on the control of the ratio of currents on power terminal and fed which connected to them. An assessment of speed of protection response, the area of her use and sensitivity is given.

Keywords: protection, backfeed, short circuit, ratio of current, power terminal, electric motor

Излагается принцип построения защит от междуфазных коротких замыканий, основанных на контроле соотношения токов на вводе и в питаемых им присоединениях. Даны оценка их быстродействия, чувствительности и области использования.

Обычно защиты элементов электрических сетей от коротких замыканий, в том числе и самые современные из них [1, 2], выполняются автономными. Известно, что централизованные защиты (ЦЗ), в силу использования информации от нескольких присоединений, имеют более широкие возможности как в плане повышения быстродействия и чувствительности [3], так и расширения выполняемых функций, облегчения унификации и обслуживания, например [4-6]. К тому же, весьма важным представляется сокращение оборудования на подстанциях распределительных сетей за счет использования ЦЗ вместо автономных защит, так как автономные устройства релейной защиты этих подстанций, отличаясь простотой исполнения, в количественном отношении составляют большинство среди устройств релейной защиты электроэнергетических систем. Однако построение ЦЗ сдерживается не столько сложностями создания алгоритмов функционирования и их реализации, сколько опасениями того, что неправильные действия ЦЗ вызовут более тяжелые последствия, чем такие же действия автономных защит. В связи с внедрением микропроцессоров реализация упрощается, а вопросы повышения надежности при таком исполнении могут быть решены с помощью мажорирования [3]. При этом для получения максимального эффекта желательно, чтобы дублирующие друг друга защиты имели разные принципы действия, которых для подстанций с электродвигателями, насколько нам известно, пока предложено [4, 5] очень мало. В данной работе сделана попытка в какой-то мере восполнить этот пробел.

Принцип построения защит. Идея работы заключается в использовании тока подпитки от электродвигателей (ЭД) для определения поврежденного присоединения. При коротком замыкании (КЗ) на присоединении, когда ЭД, подключенные к тем же шинам, переходят в режим генератора, ток I_k в поврежденном присоединении становится больше тока I_e на вводе $I_e = I_c^{кз}$ (где $I_c^{кз}$ -ток КЗ от системы) на величину тока $I_{под}$ подпитки. На этом основании условие срабатывания защиты можно записать следующим образом

$$\frac{|I_k|}{|I_e|} \geq p_1, \quad (1)$$

где p_1 – коэффициент, показывающий во сколько раз I_k должен быть больше I_e .

Значение ρ_1 выбирается таким, чтобы при пуске ЭД на k -ом присоединении защита не срабатывала из-за наличия погрешностей ε_1 и ε_2 трансформаторов тока и устройства, реализующего идею. Считая на самый худший случай, что при этом погрешности трансформаторов тока на вводе питания, как и погрешности устройства, достигли максимально допустимых $\varepsilon_1 = 0,1$ и $\varepsilon_2 = 0,05$, а на k -ом присоединении $\varepsilon_1 = 0$, и погрешность устройства ведут к увеличению левой части неравенства (1), имея в виду, что в этом случае $I_k = I_g$, находим

$$\rho_1 = \frac{I_g(1 + \varepsilon_2)}{I_g(1 - \varepsilon_1)} = 1,17. \quad (2)$$

Окончательно принимаем $\rho_1 = 1,2$.

Отметим, что использовать (1) можно для построения защиты от коротких замыканий любых присоединений, но не шин. При этом, как видно из (1) и (2), для срабатывания защиты при КЗ на одном из присоединений суммарный ток подпитки от ЭД должен составлять не менее 0,2 от тока КЗ от системы.

В развитие этой идеи были проанализированы другие соотношения. Так, если к шинам подключены только ЭД, наилучшим в плане обеспечения чувствительности оказалось следующее соотношение

$$\frac{\left| I_k - g \sum_{i=1}^{n, i \neq k} I_i \right|}{\left| I_g + g \sum_{i=1}^{n, i \neq k} I_i \right|} \geq \rho_2, \quad (3)$$

где I_i – вектор тока в неповрежденном i -ом ЭД;

n – количество ЭД, подключенных к одним шинам;

k – поврежденный ЭД;

g – коэффициент, значение которого определяет чувствительность и область использования защиты (как его найти будет показано далее).

Значение ρ_2 выбирается аналогично ρ_1 . При этом считается, что при пуске ЭД на k -ом присоединении остальные отключены (тогда $\sum_{i=1}^{n, i \neq k} I_i = 0$), а погрешность ε_2 устройства в наихудшем случае ведет к увеличению числителя и уменьшению знаменателя левой части неравенства (3) из-за необходимости выполнять операции сложения и вычитания. Поэтому

$$\rho_2 = \frac{I_g(1 + \varepsilon_2)}{I_g(1 - \varepsilon_1)(1 - \varepsilon_2)} = 1,23.$$

Окончательно принимаем $\rho_2 = 1,25$.

В нормальных режимах I_g и I_i направлены к нагрузке и числитель в (3) меньше знаменателя, то есть $\rho_2 < 1,25$.

При КЗ на выводах одного из ЭД, если при этом напряжение на шинах понизилось до $U_{ocm} \leq 0,5U_n$ (U_n – номинальное напряжение сети), токи в неповрежденных ЭД направлены от нагрузки (это токи подпитки). Поэтому $\sum_{i=1}^{n, i \neq k} I_i = I_{под}$, и знаки перед $g \sum_{i=1}^{n, i \neq k} I_i$ в неравенстве (3) меняются на противоположные (как и в дифференциальной защите), $I_k = I_g + I_{под}$, и числитель в неравенстве (3) становится больше знаменателя, и оно выполняется. Причем при КЗ на шинах условие (3) выполняется для всех ЭД, и защита срабатывает на отключение выключателей ввода питания и мощных ЭД (последних для уменьшения разрушения на шинах).

Значение g выбирается таким, чтобы защита надежно срабатывала при КЗ на любом ЭД и шинах. При определении g сделаем следующее допущение: токи подпитки и ток КЗ от системы в течение времени действия защиты (не более 0,04 с) совпадают по фазе [4, 5]. Тогда при КЗ на k -ом ЭД соотношение (3) принимает вид

$$\frac{|I_g + I_{под} + gI_{под}|}{|I_g - gI_{под}|} \geq 1,25. \quad (4)$$

Представив $I_{под}$ и I_k как $I_{под} = dI_c^{кз}$ (где d -часть, которую составляет $I_{под}$ от $I_c^{кз}$),

$I_k = I_c^{кз} + dI_c^{кз}$, и, подставив их в (4), с учетом наилучшего варианта влияния погрешностей ε_1 и ε_2 , получаем

$$\frac{|1 + d(g + 1)|(1 - \varepsilon_2)}{|1 - \varepsilon_1 - gd|(1 + \varepsilon_2)} \geq 1,25. \quad (5)$$

При КЗ на шинах (3) примет вид

$$\frac{|-I_k + gI_{под}|}{|I_g - gI_{под}|} \geq 1,25. \quad (6)$$

Представим I_k в виде $I_k = rI_c^{кз}$ (где r -часть, которую составляет I_k от $I_c^{кз}$). Подставим в (6) вместо $I_g, I_{под}$ и I_k соответственно $I_c^{кз}, dI_c^{кз}$ и $rI_c^{кз}$. При этом возможно влияние погрешности ε_1 на величины измеренных $I_g, I_{под}$ и I_k в следующих вариантах: только на токи $I_g, I_{под}$ или I_k ; на I_g и $I_{под}$, или I_g и I_k , или $I_{под}$ и I_k ; на $I_g, I_{под}$ и I_k одновременно; и ни на один из них. Что касается ε_2 , то его влияние остается таким же, как и ранее. В результате вместо (6) рассматриваются восемь неравенств, аналогичных (5). Их анализ показывает, что минимально и максимально допустимые значения g получаются из решения совместно с (5) двух из них:

$$\frac{|-r + dg(1 - \varepsilon_1)|(1 - \varepsilon_2)}{|1 - gd(1 - \varepsilon_1)|(1 + \varepsilon_2)} \geq 1,25; \quad \frac{|-r + dg|(1 - \varepsilon_2)}{|1 - \varepsilon_1 - gd|(1 + \varepsilon_2)} \geq 1,25. \quad (7)$$

Подставляя вместо ε_1 и ε_2 в (5) и (7) их максимальные значения, получим:

– при $r < d$
$$\frac{2}{3d} + \frac{r}{2d} \leq g \leq \frac{3}{d} - \frac{5r}{2d}; \quad (8)$$

– при $r \geq d$
$$\frac{3}{d} - \frac{5r}{2d} \leq g \leq \frac{2}{3d} + \frac{r}{2d}. \quad (9)$$

Анализ выражений (4), (6), (8) и (9) показал, что защита надежно срабатывает при КЗ на шинах и любом ЭД и обладает наибольшей чувствительностью, если $g = 1/d$.

Отметим, что защита выполняет операции над вторичными токами, получаемыми от трансформаторов тока (ТТ) на вводе питания и ЭД. Поэтому для правильного ее функционирования необходимо, чтобы соотношения между вторичными токами ТТ на вводе и ЭД соответствовали соотношениям их первичных токов, то есть, если первичный ток ТТ на ЭД составляет 0,1 от тока на вводе, то и вторичный ток этого ТТ должен составлять 0,1 от вторичного тока ТТ на вводе, то есть должно выполняться соотношение

$$I_i^n = \frac{I_i}{n_{mi}} m_i,$$

где I_i^n – вторичный ток трансформатора тока i -го ЭД, приведенный к току на вводе питания;

n_{mi} – коэффициент трансформации трансформатора тока на i -ом ЭД;

m_i – коэффициент преобразования

$$m_i = \frac{n_{mi}}{n_{ме}};$$

$n_{ме}$ – коэффициент трансформации трансформатора тока на вводе питания).

Для обеспечения надежности несрабатывания устройства при выбеге ЭД при потере питания (отключен выключатель ввода), когда возможна подпитка одного ЭД другим и не исключено выполнение неравенств (1) и (3), необходимо разрешать работу защиты, если

$$I_g \geq \rho_3 I_{xx}, \quad (10)$$

где I_{xx} – ток холостого хода на вводе, когда все присоединения отключены;

ρ_3 – коэффициент отстройки, принимаемый $\rho_3 = 1,2$.

Область использования, чувствительность и быстродействие. Устройство, построенное в соответствии с алгоритмом действия (3), может быть использовано для защиты шин и подключенных к ним любых электродвигателей, применяемых на напряжение 6-10 кВ, если не менее двух из них постоянно находятся в работе, так как при КЗ на единственном подключенном к шинам ЭД из-за отсутствия токов подпитки защита не сработает. При этом, так

как ЭД переходят в режим генератора и подпитывают точку КЗ только в том случае, когда остаточное напряжение на шинах $U_{ост} \leq 0,5U_H$, то защита чувствительна к КЗ в кабеле или в его части, если выполнилось последнее неравенство. В [6] показано, что оно выполняется, если КЗ произошло в кабеле длиной

$$l \leq \frac{S_H}{6,7\rho I_{кз}^{(3)} J},$$

где S_H – номинальная мощность питаемой нагрузки;

$I_{кз}^{(3)}$ – ток трехфазного короткого замыкания при КЗ в конце кабеля;

ρ – удельное сопротивление материала жилы;

J – нормированное значение экономической плотности тока.

Для собственных нужд энергоблока 300 МВт, где ток КЗ составил 10 кА, при мощности работающих ЭД, превосходящих 1 МВт, защиты чувствительны к КЗ в конце кабеля с длиной 300 м, а при длине 100 м – при минимальной мощности ЭД, применяемых на напряжении 6-10 кВ [6]. На промышленных предприятиях и насосных станциях токи КЗ значительно меньше, а длины кабелей, отходящих от распределительного пункта и питающих ЭД, обычно не превышают 100 м. Поэтому защиты всегда чувствительны к КЗ в конце защищаемых кабелей. При этом они по принципу построения не требуют выдержки времени.

Вывод. Контроль соотношения токов на вводе к шинам 6-10 кВ и подключенных к ним присоединениях позволяет создавать защиты от междуфазных замыканий, обладающие достаточной чувствительностью при максимально допустимых погрешностях трансформаторов тока и реализующего устройства и не нуждающиеся в выдержке времени для обеспечения селективности при КЗ на присоединении.

СПИСОК ЛИТЕРАТУРЫ

- 1 A novel overcurrent protection method based on wide area measurement in smart grid / Jing Xiaorui, Jin Zhong, Shaohua Lin and Cailiang Zhan // PowerTech (POWERTECH), Grenoble. -2013. -С. 1-6.
- 2 Dambhare, S. Current Differential Protection of Transmission Line Using the Moving Window Averaging Technique / S. Dambhare, S.A. Soman, M.C. Chandorkar // IEEE Trans. on Power Delivery. -2010. -№25(2). -С. 610-620.
- 3 Федосеев, А.М. Релейная защита электроэнергетических систем. Релейная защита сетей / А.М. Федосеев. -М.: Энергоатомиздат, 1984. -520 с.
- 4 Клецель, М.Я. Комплексная защита группы мощных двигателей / М.Я. Клецель // Электрич. станции. -1973. -№6. -С. 63-66.
- 5 Клецель, М.Я. Синтез алгоритмов централизованных защит узлов нагрузки / М.Я. Клецель // Изв. АН СССР. Энергетика и Трансп. -1985. -№4. -С. 64-70.
- 6 Клецель, М.Я. Быстродействующая защита шин и отходящих присоединений напряжением 6-10 кВ / М.Я. Клецель, Н.М. Кабдуалиев, Б.Е. Машрапов // Изв. Томск. политехн. ун-та. -2013. -Т.323, -№4. -С. 175-178.

КЛЮЧЕВЫЕ СЛОВА: защита, подпитка, короткое замыкание, соотношение токов, ввод питания, электродвигатель

СВЕДЕНИЯ ОБ АВТОРАХ: Клецель Марк Яковлевич, докт. техн. наук, профессор ФГБОУ ВПО «НИ ТПУ»
Машрапов Бауыржан Ерболович, аспирант ПГУ им. С. Торайгырова

ПОЧТОВЫЙ АДРЕС: 634050, г.Томск, пр.Ленина, 30, ФГБОУ ВПО «НИ ТПУ»
140008, Казахстан, г.Павлодар, ул.Ломова, 64, ПГУ им. С. Торайгырова

ОЦЕНКА ВЛИЯНИЯ ВНЕШНИХ ФАКТОРОВ НА МОЩНОСТЬ РЕГУЛИРУЕМОГО ФОТОЭЛЕКТРИЧЕСКОГО ПРЕОБРАЗОВАТЕЛЯ

ФГБОУ ВПО «Новосибирский государственный технический университет»

Е.Ю. Абрамов

ESTIMATION OF THE IMPACT OF EXTERNAL FACTORS ON THE REGULATED PHOTOVOLTAIC CONVERTER POWER
Novosibirsk state technical university
E.Yu. Abramov

The paper is devoted to the PV converter efficiency evaluation with and without power regulation. Recommendations for different types of regulators are given and it is revealed that their use is most justified under low temperature and insolation that determines need to take into account the operating conditions in selecting of the regulation methods.

Keywords: photovoltaic converter, impact of external factors, maximum power point tracking

Выполнена оценка эффективности фотоэлектрического преобразователя с регулированием мощности и без него. Даны рекомендации по различным типам регуляторов и установлено, что их применение наиболее оправдано при низкой температуре и инсоляции, что определяет необходи-

мость учета условий эксплуатации при выборе способа регулирования.

В связи с существенным влиянием внешних воздействующих факторов (ВВФ) на выходную мощность фотоэлектрического преобразователя (ФЭП) неотъемлемым условием их использования является непрерывное регулирование мощности. Существует большое разнообразие способов регулирования [1, 2], отличающихся: сложностью; скоростью сходимости к точке максимума мощности; разницей между возможной и реализуемой мощностью; стоимостью и пр. Вместе с этим, известные исследования [3-5], направленные на повышение выходной мощности ФЭП, не дают представления об эффективности регулирования в зависимости от степени влияния ВВФ.

Целью данного исследования является определение условий рационального использования регулирования выходной мощности ФЭП.

Выполнялось

варьирование таких ВВФ, как интенсивность солнечного излучения E_s ; рабочая температура ФЭП T_p ; активное сопротивление нагрузки R_H . Исследование проводилось с помощью имитационного моделирования в программном комплексе Matlab. В качестве объекта моделирования выбран ФЭП модели «RZMP-220-T» [6], на основе виртуальных блоков составлена его модель [7]. Для регулирования мощности использовался понижающий импульсный преобразователь. На рисунке 1 представлена реализованная модель.

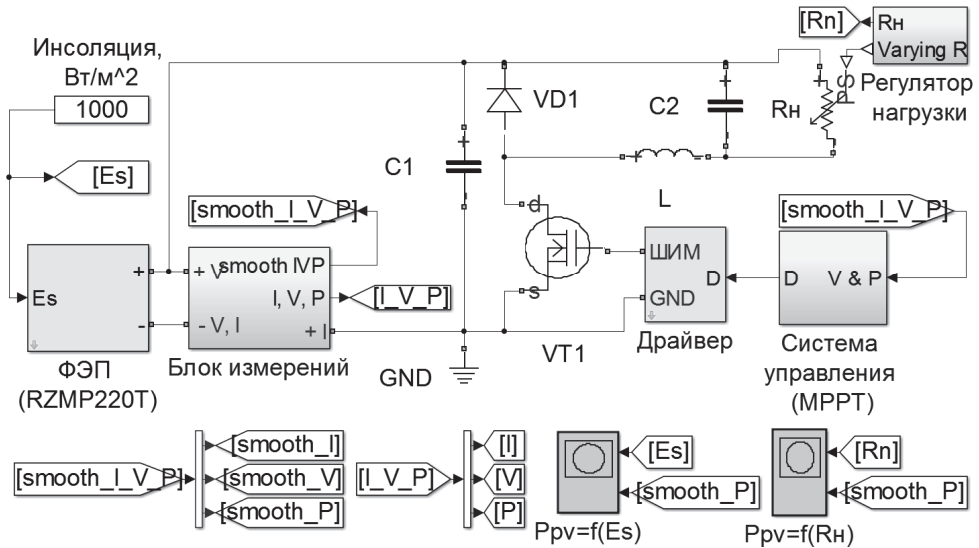


Рисунок 1 – Изображение Matlab-модели исследовательской установки: C1 – входной фильтровой конденсатор; C2, L – выходной фильтр; VT1 – N-канальный МОП-транзистор модели IRFP260N (параметры схемы: $f_p = 10$ кГц; $L = 330$ мкГн; $C1 = 470$ мкФ; $C2 = 60$ мкФ)

Для регулирования мощности использовался понижающий импульсный преобразователь. На рисунке 1 представлена реализованная модель.

Модель оснащена измерительным блоком для получения мгновенных и средних значений тока, напряжения и мощности, которые используются для реализации управления. Для управления транзистором создан блок «Драйвер транзистора», в котором осуществляется ШИМ. Также имеются имитатор нагрузки и блок задания интенсивности солнечного излучения, значения температуры задаются на уровне маскирования подсистемы ФЭП.

Заложенный принцип отслеживания мощности заключается в коротких периодических изменениях напряжения ФЭП с оценкой полученного при этом результата – если мощность на выходе возрастает, то регулирование продолжается в том же направлении, если же снижается, то в противоположном направлении. Таким образом, непрерывно оптимизируется положение рабочей точки на нагрузочной характеристике для отбора максимальной мощности. Недостаток алгоритма заключается в том, что устройство работает не с максимальной эффективностью, а находится в поиске такого состояния.

Выполнены два комплекса измерений при варьировании ВВФ: при отслеживании максимума мощности; без регулирования мощности. Получены зависимости:

– выходной мощности ФЭП от величины его рабочей температуры $P_{PV}(T_p)$, при $E_s = 1000$ Вт/м² и $R_H = 3,75$ Ом – рисунок 2а;

– выходной мощности ФЭП от интенсивности солнечного излучения $P_{PV}(E_s)$, при $R_H = 3,75$ Ом и $T_p = 25$ °С – рисунок 2б;

– выходной мощности ФЭП от величины активной нагрузки $P_{PV}(R_H)$, при $E_s = 1000$ Вт/м² и $T_p = 25$ °С – рисунок 2в.

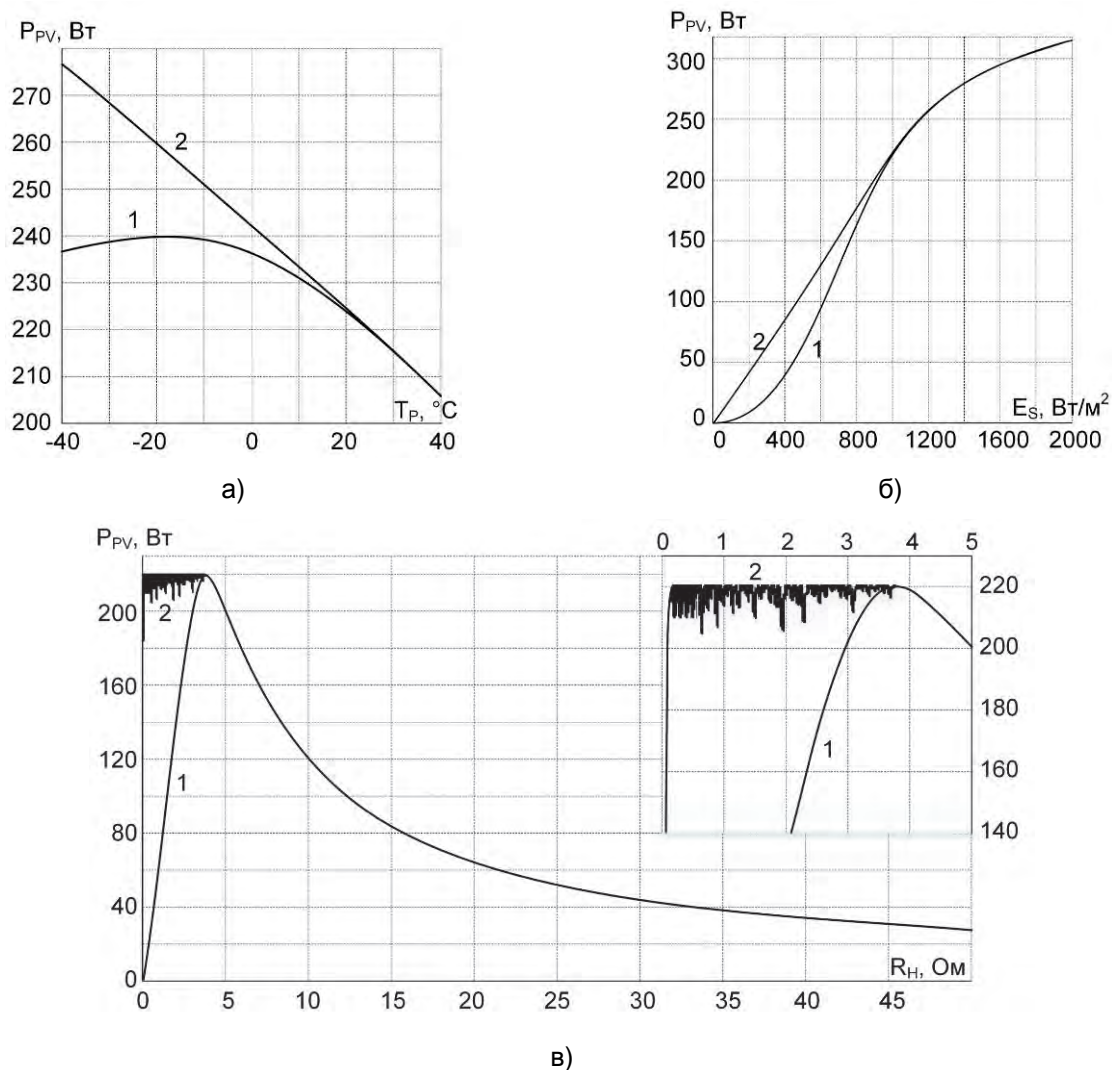


Рисунок 2 – Оценка влияния T_p (а), E_s (б) и R_H (в) на выходную мощность фотоэлектрического модуля: 1-без регулирования мощности; 2-при регулировании мощности преобразователем понижающего типа

Значение R_H при снятии зависимостей $P_{PV}(E_S)$ и $P_{PV}(T_P)$ принято исходя из максимально реализованной мощности при снятии $P_{PV}(R_H)$.

Для оценки комплексного влияния ВВФ на P_{PV} смоделирован суточный цикл изменения ВВФ, результаты представлены на рисунке 3:

- график R_H смоделирован с характерными пиками в утренние и вечерние часы и с меньшим по величине пиком в дневное время. Значения R_H не выходят за диапазон эффективной работы понижающей схемы преобразователя;
- график E_S имеет максимум при 900 Вт/м^2 в 12 ч дня, а в 5 ч утра и 7 ч вечера обращается в ноль;
- характер изменения T_P аналогичен предыдущему случаю, максимуму соответствует температура $30^{\circ}C$, а минимумам $15^{\circ}C$.

Из полученных результатов видно, что ВВФ оказывают существенное влияние на выходную мощность ФЭП. Без использования систем регулирования при любом сочетании ВВФ имеется лишь одно значение R_H , при котором будет реализован максимум P_{PV} , при варьировании E_S наблюдается перелом характеристики при 1000 Вт/м^2 , а зависимость $P_{PV}(T_P)$ показывает, что наиболее эффективная работа будет достигнута в области отрицательных температур при $(-20)^{\circ}C$.

При регулировании выходная мощность ФЭП максимальна уже не в одной точке, а в диапазоне от минимального значения нагрузки до значения, при котором ФЭП генерирует

максимум мощности без регулирования. Ограничение верхнего предела объясняется тем, что используемая схема преобразователя не способна увеличить рабочее напряжение, когда потребляемый нагрузкой ток превышает значение, соответствующее точке максимальной мощности. Таким образом, для получения высокой производительности фотоэлектрической установки при токах нагрузки в диапазоне от минимального значения до тока при максимальной мощности по ВАХ ФЭП целесообразно использовать понижающий преобразователь, при потреблении нагрузкой тока от значения при максимальной мощности по ВАХ ФЭП до тока короткого замыкания (и выше) эффективен повышающий преобразователь, а для непрерывной оптимизации мощности ФЭП во всем диапазоне токов необходим понижающе-повышающий преобразователь.

Так же, при принятых условиях, использование регулятора позволило добиться двойного прироста вырабатываемой ФЭП энергии при том же значении интенсивности солнечного излучения, а для случая использования ФЭП при температуре (-40) °С за счет регулятора потенциальный прирост вырабатываемой энергии составил 17%.

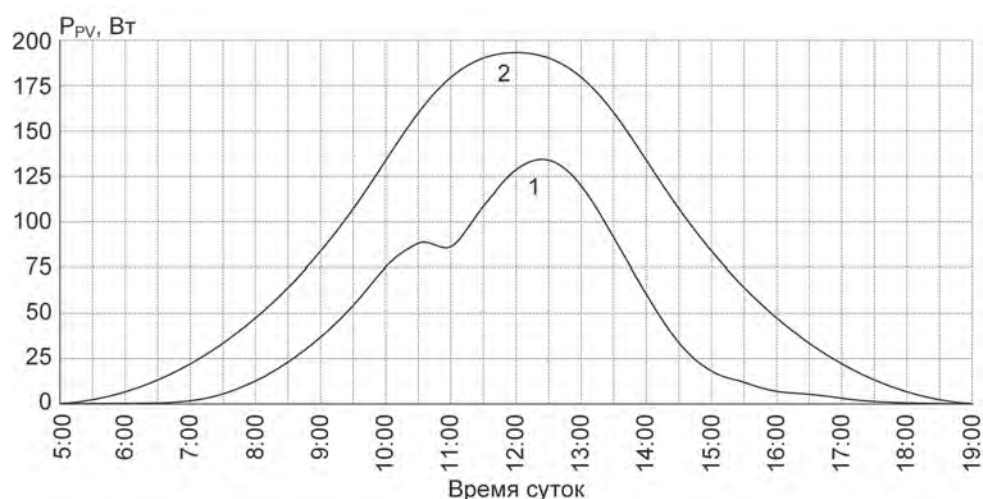


Рисунок 3 – Имитация суточного цикла работы ФЭП: 1-без регулирования мощности; 2-при регулировании понижающим преобразователем

По результатам опыта с имитацией суточного цикла работы ФЭП при регулировании мощности получено 1134,6 Вт·ч энергии, а без регулирования 547,6 Вт·ч. При этом на графике, соответствующем работе ФЭП без регулирования, в интервале от 10 ч до 13 ч явно отражено негативное влияние ВВФ – характер изменения работы ФЭП на данном интервале обусловлен более существенным комплексным влиянием изменения величины нагрузки (спадание) и рабочей температуры (нарастание) на выходную мощность ФЭП, чем влияние интенсивности солнечного излучения (нарастание).

Установлено, что самое существенное влияние на выходную мощность ФЭП оказывает величина нагрузки. При этом использование регулятора ФЭП позволяет свести это влияние к погрешности регулирования. Следует рекомендовать осуществлять выбор типа схемы регулятора исходя из максимально реализуемой системой мощности и диапазона изменения тока нагрузки.

Можно сделать вывод, что использование систем отслеживания максимальной мощности ФЭП наиболее эффективно в условиях низкой интенсивности солнечного излучения и отрицательных температур, тогда как в условиях высокой интенсивности солнечного излучения, температуры от 15 °С и при постоянной величине нагрузки использование сложных и дорогостоящих систем отслеживания мощности ФЭП может быть не целесообразно. В этом случае предпочтительными могут оказаться наиболее простые в реализации системы регулирования мощности [8, 9], например, настраиваемые на фиксированное значение рабочего напряжения (тока) с помощью коэффициента пропорциональности между напряжением (током), соответствующим максимальной мощности по ВАХ ФЭП, и напряжением холостого хода (током короткого замыкания).

СПИСОК ЛИТЕРАТУРЫ

1 Efram, T. Comparison of Photovoltaic Array Maximum Power Point Tracking Techniques / T. Efram, P.L. Chapman // IEEE Trans. on energy conversion. -2007. -Vol.22, -№2. -P. 439-449.
 2 Kasa, N. Maximum power point tracking with capacitor identifier for photovoltaic power system / N. Kasa, T. Iida, H. Iwamoto // Proceedings Eighth Institute Conference Power Electron. Variable Speed Drives, 2000. -P. 130-135.
 3 Xiao, W. A modified adaptive hill climbing MPPT method for photovoltaic power systems / W. Xiao, W.G. Dunford // Proceedings 35th Annu. IEEE Power Electron. Spec. Conference. -2004. -P. 1957-1963.

- 4 Jain, S. A new algorithm for rapid tracking of approximate maximum power point in photovoltaic systems / S. Jain, V. Agarwal // IEEE Power Electron. Lett. -2004. -Vol.2, №1, Mar. -P. 16-19.
- 5 Optimization of perturb and observe maximum power point tracking method / N. Femia, G. Petrone, G. Spagnuolo, M. Vitelli // IEEE Trans. Power Electron. -2005. -Vol.20, -№4, Jul. -P. 963-973.
- 6 Технические параметры солнечных фотоэлектрических модулей серии RZMP [Электронный ресурс] / Рязан. з-д металлокерам. приборов -Режим доступа: URL: http://www.rmciip.ru/files/catalogue/datasheetall_ru.pdf. - 26.03.2014.
- 7 Бузанова, Л.К. Полупроводниковые фотоприемники / Л.К. Бузанова, А.Я. Глимберман. -М.: Энергия, 1976. -64 с.
- 8 Masoum, S. Theoretical and experimental analyses of photovoltaic systems with voltage and current-based maximum power-point tracking / S. Masoum, H. Dehbonei, E.F. Fuchs // IEEE Trans. Energy Convers. -2002. -Vol.17, №4. -P. 514-522.
- 9 Yuvarajan, S. Photovoltaic power converter with a simple maximum power point tracker / S. Yuvarajan, S. Xu // Proceedings Institute Symposium Circuits Systems. -2003. -P. 399-402.

КЛЮЧЕВЫЕ СЛОВА: фотоэлектрический преобразователь, внешние воздействующие факторы, отслеживание точки максимальной мощности

СВЕДЕНИЯ ОБ АВТОРЕ: Абрамов Евгений Юрьевич, аспирант ФГБОУ ВПО «НГТУ»

ПОЧТОВЫЙ АДРЕС: 630092, г.Новосибирск, пр.К.Маркса, 20, ФГБОУ ВПО «НГТУ»

РАЗРАБОТКА МНОГОФУНКЦИОНАЛЬНОГО СТЕНДА КОМПЛЕКСНОГО ИССЛЕДОВАНИЯ НАКОПИТЕЛЕЙ ЭНЕРГИИ ДЛЯ ТРАНСПОРТНЫХ СИСТЕМ

ФГБОУ ВПО «Новосибирский государственный технический университет»

М.В. Калугин, А.А. Петров, Д.А. Шмаков, К.С. Шабалтас

THE DEVELOPMENT OF MULTIFACETED STAND FOR STORAGE SYSTEMS COMPLEX RESEARCH FOR TRANSPORT SYSTEM

Novosibirsk state technical university
M.V. Kalugin, A.A. Petrov, D.A. Shmakov, K.S. Shabaltas

The research of storage system work in combining power installation and electrical energy distribution between them.

Keywords: energy efficiency, supercapacitor, accumulator, combining power installation

Исследование работы накопителей энергии в комбинированной энергоустановке, а также распределение электроэнергии между ними.

Вопросы рационального использования энергетических ресурсов являются наиболее актуальными в настоящее время. С общемировым ростом цен на энергоносители проблема снижения потерь при преобразовании, распределении и потреблении энергии становится приоритетным направлением развития многих областей промышленности и секторов экономики.

Одна из насущных проблем электроэнергетики заключается в том, что процесс производства энергии неразрывно связан с процессом потребления энергии и происходит одновременно. Собственно, энергию необходимо произвести в данное время и в таком количестве, которое требуется потребителю. Следовательно, производство электроэнергии должно возрастать или уменьшаться пропорционально ее потреблению. Поэтому человечество задумалось над вопросом аккумулирования энергии, чтобы снизить потенциальную избыточность источника энергии и обеспечить электроэнергией высокого качества потребителей даже во время пиковых нагрузок. Эту проблему можно решить с помощью использования накопителей энергии в системе электроснабжения.

Существуют различные типы накопителей энергии. Одни из них накапливают механическую энергию, другие – электрическую, химическую и др. Каждый из накопителей имеет свои преимущества и недостатки, индивидуальные характеристики и стоимость.

Самыми распространёнными накопителями энергии являются электрохимические аккумуляторы и суперконденсаторы.

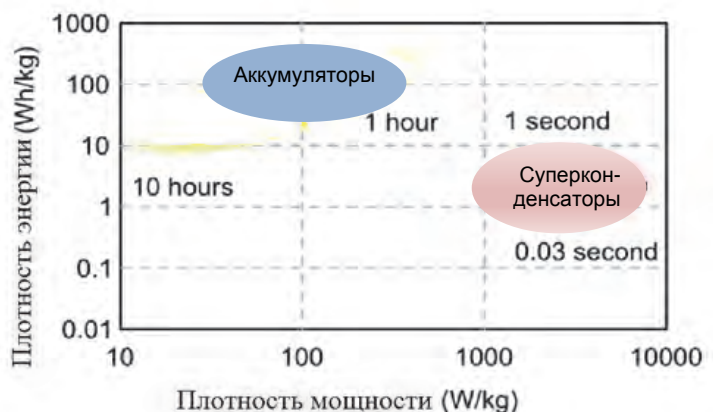


Рисунок 1 – Энергетические показатели аккумуляторов и суперконденсаторов

муляторы. Они могут накапливать большое количество энергии и длительно ее хранить, однако их удельная мощность невелика. Следовательно, аккумуляторы не могут обеспечить все режимы работы потребителя, в частности, режим пиковых нагрузок. Для полноценной работы энергоустановки необходима комбинация устройств: первое должно обладать большой удельной плотностью энергии, а второе – большой удельной плотностью мощности [1].

Возможность реализации комбинированных энергоустановок (КЭУ) возникла с появлением суперконденсаторов, явившихся теми необходимыми источниками мощности, которые могут обеспечить работу потребителя в переходных режимах при максимальных нагрузках. При этом источник энергии (аккумуляторная батарея) обеспечивает работу системы в стационарном режиме работы, а источник мощности (система накопления энергии на базе суперконденсаторов) обеспечивает работу системы в переходных режимах.

Целью данной работы является создание физической модели КЭУ для проведения исследований системы накопления энергии.

Комбинированная система накопления энергии в последние несколько лет получила широкое распространение. Данная система представляет собой энергетический комплекс,



Рисунок 2 – Структурная схема комбинированной энергоустановки

состоящий из подсистем накопления, управления нагрузочными системами и информационными связями между подсистемами рисунок 2.

Подсистема накопления состоит из последовательно соединенных аккумуляторов и накопительного модуля на суперконденсаторах. Для нормальной и безопасной работы аккумуляторов совместно с модулем суперконденсаторов необходимы системы управления и контроля распределения энергии. Такие схемы могут применяться в электротранспортных средствах для рекуперации энергии торможения и разгона транспортного средства.

Основной задачей в сфере транспортной энергетики является сокращение расхода электроэнергии электроподвижными составами [2].

Электрифицированный транспорт характеризуется неравномерным графиком потребления электроэнергии, которое особенно значительно в периоды разгона, менее значительно в периоды равномерного движения и отсутствует при торможении. Вследствие этого тяговые подстанции (ТП) непрерывно испытывают значительные колебания нагрузки. Во время пиковых нагрузок, возникающих при наложении пусковых токов нескольких тяговых средств, снижается напряжение на шинах ТП. Это замедляет процессы пусков электрического транспорта и приводит к дополнительным потерям электроэнергии. В результате чего требуется увеличение установленной мощности силового оборудования ТП для компенсации пиковых нагрузок.

Проанализировав существующие комбинированные системы накопления энергии можно сделать вывод, что данные энергоустановки могут быть использованы или уже используются во многих сферах энергетики. КЭУ подобного типа применяются:

В системе городского электрического транспорта, как накопительная система, обеспечивающая возможность рекуперации энергии при торможении электроподвижного состава.

В качестве системы накопления, распределения и рационального использования электроэнергии в гибридных автомобилях и электромобилях.

В системе энергоснабжения, для сглаживания пиковых нагрузок.

В качестве накопителя энергии, источника бесперебойного питания в составе системы аварийного энергоснабжения при непродолжительных перебоях.

В составе системы аварийного энергоснабжения, работающей при длительном отсутствии сетевого напряжения от автономных источников энергоснабжения – бензо- дизель- газо-генераторов.

В составе альтернативной системы энергоснабжения – солнечной или ветряной (комбинированной), при отсутствии централизованного энергоснабжения [3].

По результатам проведенного анализа была создана функциональная схема использо-

вания КЭУ совместно с различными источниками и приемниками электроэнергии (рисунок 3).

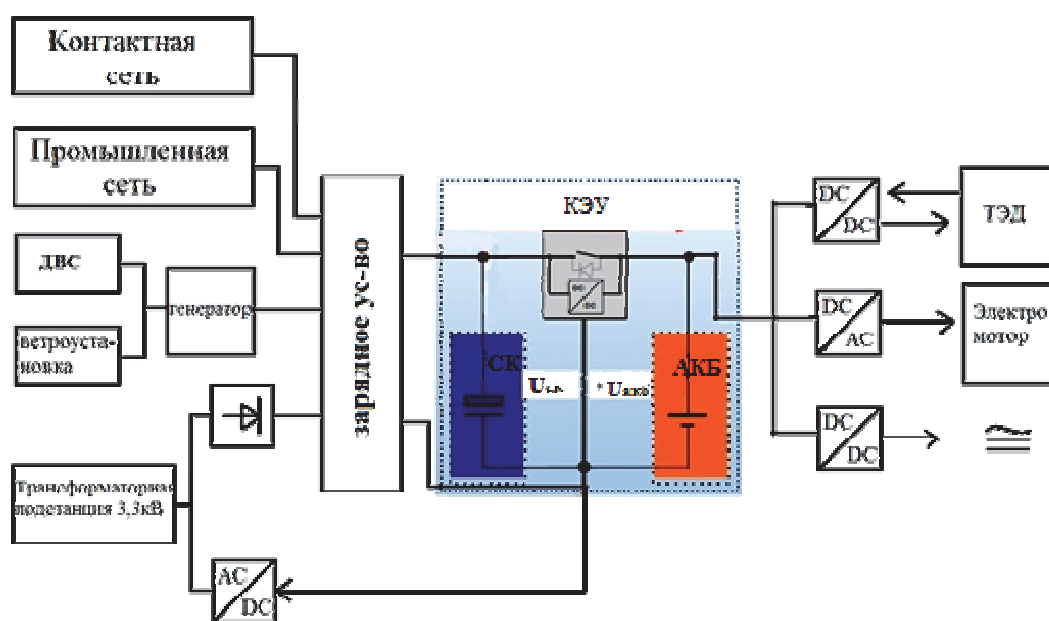


Рисунок 3 – Функциональная схема комбинированной энергоустановки

При разработке физической модели, одна из задач заключается в обеспечении многофункциональности стенда для исследования различных методов сохранения и последующего использования энергии в различных системах электротехнического комплекса.

В дальнейшем, необходимо разработать систему управления и распределения электроэнергии между накопителями, и спроектировать различные системы потребления электроэнергии.

Следующий этап будет заключаться в исследовании работы комбинированной системы накопления энергии, а также в отработке различных методик накопления и дальнейшего эффективного использования электроэнергии.

Заключительным этапом работы является оценка эффективности использования комбинированной системы накопителей. Провести сравнительный анализ целесообразности применения накопителей энергии и нахождения оптимальных мест размещения накопительных модулей в системе городского электрического транспорта.

На сегодняшний день разработан стенд на базе литий-железо фосфатных аккумуляторов и суперконденсаторного модуля МН-60-2000 (рисунок 4). Стенд находится на стадии предварительных испытаний, на рисунке 5 приведены результаты испытания по заряду (разряду) суперконденсатора установки.

Стенд оснащен контрольно-измерительной аппаратурой: PC-осциллограф, с соответствующим набором прикладных программ, индикаторы температур, вольтметры, датчики тока и др. Также в процессе монтажа находится стенд на базе свинцово-кислотных батарей и суперконденсаторных модулей 110ПП. Разрабатывается система управления и распределения энергии между накопителями. А также, система двигатель-генератор, которая будет использоваться не только в качестве нагрузки, но и для моделирования процесса рекуперации энергии.

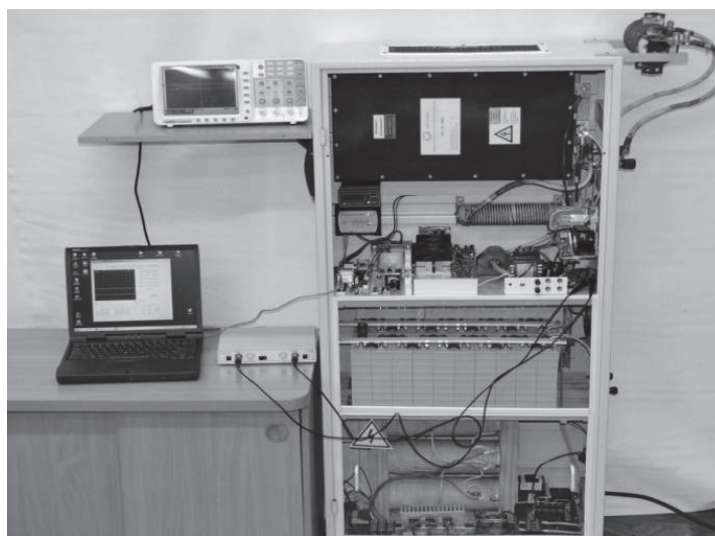


Рисунок 4 – Общий вид комбинированной энергоустановки

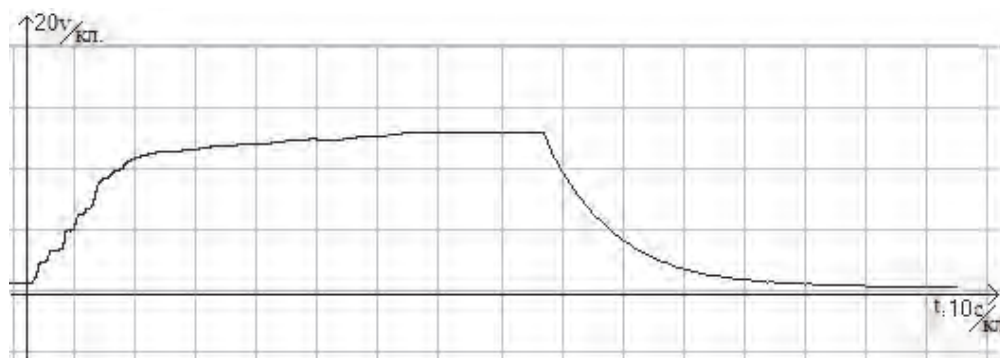


Рисунок 5 – Характеристика заряда (разряда) суперконденсатора установки

СПИСОК ЛИТЕРАТУРЫ

- 1 Штанг, А.А. Применение накопителей энергии в системах электроснабжения городского электрического транспорта / А.А. Штанг, Е.А. Спиридонов, М.В. Ярославцев // Трансп. Рос. Федерации. -2012. -№3/4(40/41). -С. 68-70.
- 2 Ворфоломеев, Г.Н. Применение накопителей энергии на электрическом транспорте / Г.Н. Ворфоломеев, А.А. Штанг // Радиоэлектроника, электротехника и энергетика: девятая междунар. науч.-техн. конф. студентов и аспирантов. В 3 т. / МЭИ. - М., 2003.
- 3 Miller, John M. Energy storage technology, markets and applications, ultracapacitor's in combination with lithium-ion / John M. Miller // IEEE Rock River Valley, IL, Section.

КЛЮЧЕВЫЕ СЛОВА: энергоэффективность, суперконденсатор, аккумулятор, комбинированная энергоустановка

СВЕДЕНИЯ ОБ АВТОРАХ: Калугин Михаил Владимирович, канд. техн. наук, доцент ФГБОУ ВПО «НГТУ»
Петров Андрей Александрович, студент ФГБОУ ВПО «НГТУ»
Шмаков Дмитрий Андреевич, студент ФГБОУ ВПО «НГТУ»
Шабалтас Ксения Сергеевна, студент ФГБОУ ВПО «НГТУ»

ПОЧТОВЫЙ АДРЕС: 630092, г.Новосибирск, пр.К.Маркса, 20, ФГБОУ ВПО «НГТУ»

МАКЕТИРОВАНИЕ И ИСПЫТАНИЕ СИСТЕМЫ КОНТРОЛЯ УСТОЙЧИВОСТИ ГЕНЕРАТОРОВ ПО ДАННЫМ ВЕКТОРНЫХ ИЗМЕРЕНИЙ

ФГБОУ ВПО «Новосибирский государственный технический университет»

В.В. Денисов, А.Г. Фишов, М.А. Шиллер

PROTOTYPING AND TESTING STABILITY OF GENERATORS CONTROL SYSTEM ACCORDING TO THE SYNCHRONIZED MEASUREMENTS

Novosibirsk state technical university
V.V. Denisov, A.G. Fishov, M.A. Shiller

Prototype of stability control system of generators into the network according to the synchronized measurements is described in the article, typical results of experiments on the physical (electrodynamics) model of power systems to check flexibility and efficiency of the developed technology are shown. Technology of stability control of synchronous machines according synchronized measurements is based on the identification of the current matrix self and mutual admittances EMF generators.

Keywords: power system stability control, synchronized measurements, matrix of self and mutual admittances of generators EMF

Рассмотрен макет системы контроля устойчивости включенных в сеть синхронных машин по данным синхронизированных векторных измерений, представлены характерные для проведенных опытов результаты его испытания на физической (электродинамической) модели энергосистем НГТУ с целью проверки универсальности и работоспособности разработанной технологии. Основа технологии контроля устойчивости синхронных машин по данным синхронизированных векторных измерений – актуальная матрица собственных и взаимных проводимостей ЭДС генераторов.

В основе, предложенной на кафедре АЭЭС НГТУ технологии контроля устойчивости включенных в электрическую сеть синхронных машин (СМ) по данным синхронизированных векторных измерений [1], лежит матрица собственных и взаимных проводимостей (СВП) ЭДС СМ, определяемая по регистрограммам переходного процесса в узлах подключения СМ. Технологию предполагается использовать как для оперативного контроля запасов статической апериодической устойчивости нормальных режимов ЭЭС, так и для автоматического обеспечения устойчивости послеаварийных режимов (ПАР) [2, 3]. Многостадийное представление послеаварийного режима энергосистемы с выделением приоритетных задач

управления является одной из особенностей технологии [3].

Не смотря на то, что рассматриваемая технология может применяться в любых системах переменного тока, наиболее актуальной и первоначальной областью ее применения в настоящее время являются распределительные электрические сети с малой генерацией, где ограничены возможности применения традиционной технологии. Контроль устойчивости режима ЭЭС по данным синхронизированных векторных измерений рассматривается как часть общей специализированной технологии управления электрическими сетями с распределенной генерацией [4].

Для накопления доказательной базы универсальности и работоспособности технологии, проверки выводов теоретических исследований разработан макет системы контроля устойчивости синхронных машин по данным синхронизированных векторных измерений и проведены его испытания на физической (электродинамической) модели энергосистем НГТУ. Характерные результаты представлены в данной работе.

Особенности идентификации модели ЭЭС. Матрица СВП ЭДС эквивалентных генераторов представляет собой симметричную матрицу комплексных коэффициентов, характеризующих связи между ЭДС синхронных машин. Модель ЭЭС не содержит в себе узлов привывочной схемы замещения, состоит только из узлов приложения ЭДС генераторов, нагрузка представлена шунтами. Получить такую матрицу на основе регистрограмм процессов в узлах подключения СМ к сети и данных о внутренних сопротивлениях СМ можно при решении специально сформированной системы уравнений [5]. Регистрограммы должны быть синхронизированы для правильного определения фазового сдвига между векторными параметрами режима сети в узлах подключения СМ.

Матрица СВП ЭДС эквивалентных генераторов, а также актуальные ограничения по статической апериодической устойчивости могут быть определены как при оперативном изменении параметров режима, так и при спорадическом значительном возмущении режима во временном окне идентификации, соответствующем затуханию переходного процесса.

Основные подсистемы макета системы контроля устойчивости синхронных машин. В ходе работ по модернизации и развитию электродинамическая модель (ЭДМ) НГТУ, включающая в себя модельные синхронные машины, модели линий электропередачи, нагрузки, наборное поле и т.д., была оснащена современной системой синхронизированных векторных измерений SMART-WAMS производства ЗАО «РТСофт». Система SMART-WAMS представляет собой программно-аппаратный комплекс на базе многофункциональных измерительных преобразователей (МИП-02) и коммуникационного сервера, предназначенного для измерения, регистрации и архивирования параметров электромеханических переходных режимов. Система SMART-WAMS является ключевым компонентом макета системы контроля устойчивости, обеспечивающим расчет векторных величин параметров переходных режимов в различных точках измерения. Система SMART-WAMS ЭДМ НГТУ позволяет выполнять измерения в 6 токах. Измерители подключаются к вторичным токовым цепям и цепям напряжения выключателей, что позволяет переносить точки синхронизированных векторных измерений в различные части схемы сети.

Упрощенная функциональная схема макета системы контроля устойчивости синхронных машин по данным системы SMART-WAMS, представлена на рисунке 1. Синхронизированные данные с МИП поступают через виртуальную шину данных на сервер С37, где на интервале 20 мс, формируются действующие значения, а также абсолютные углы (фазы) напряжений и токов прямой, обратной и нулевой последовательности. Получаемые данные в режиме реального времени по специализированному протоколу передачи данных С37.118 поступают на OPS-сервер, где доступны клиентам сервера для дальнейшей обработки, отображения и записи. Анализ данных для выделения представительных режимов, идентификация матрицы СВП и расчет пределов по устойчивости осуществляется в разработанной динамической расчетной модели MATLAB/Simulink.

Следует отметить, что применение системы SMART-WAMS для регистрации параметров переходного режима имеет ряд особенностей. Среди них наличие погрешности расчета действующих значений параметров режима прямой, обратной и нулевой последовательности при частоте, отличной от 50 Гц (рисунок 2), что приводит к искажению кривых параметров переходных процессов (рисунок 3а). Однако на точность определения матрицы СВП это существенного влияния не оказывает, поскольку при ее определении рассматривается фаза затухающего переходного процесса, где частота близка к 50 Гц.

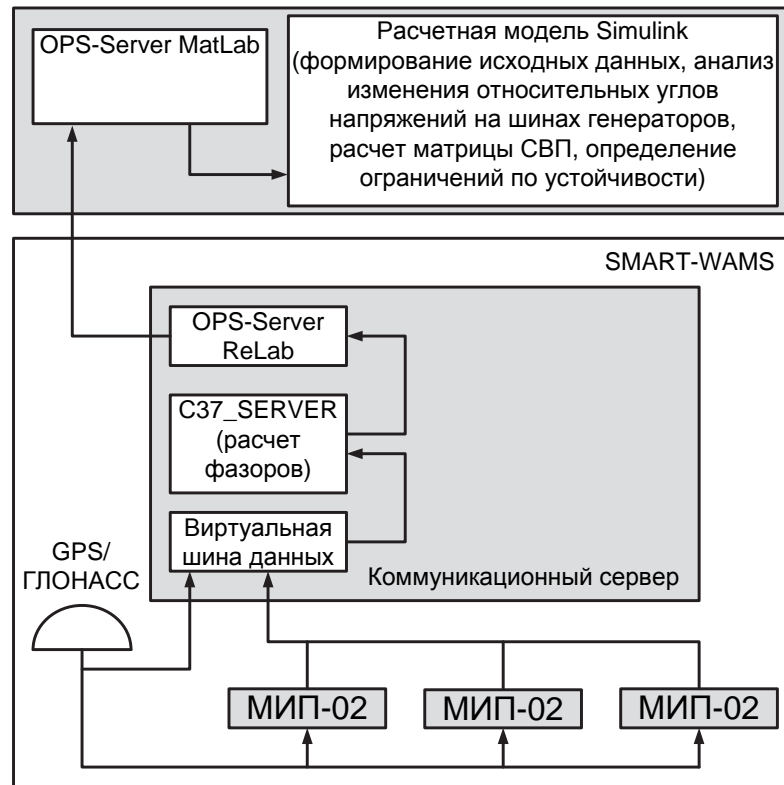


Рисунок 1 – Функциональная схема системы SMART-WAMS в составе макета системы контроля устойчивости режимов генераторов на базе ЭДМ НГТУ

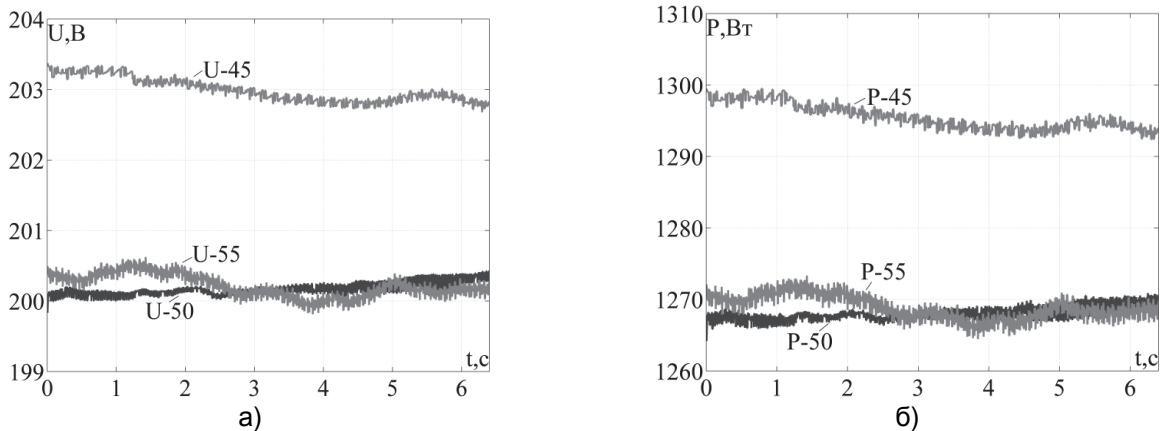


Рисунок 2 – Влияние частоты электрического тока на действующие значения, рассчитываемое SMART-WAMS, параметров прямой последовательности: а)-напряжение; б)-активная мощность; цифры в обозначении кривых – частота, Гц

Результаты проверки работоспособности технологии. На рисунке 3 представлены характерные для проведенных опытов результаты расчетного определения пределов по устойчивости и их экспериментальной проверки, в частности для замкнутой схемы сети с двумя генераторами (рисунок 4), работающими на шины бесконечной мощности (ШБМ). Предел по устойчивости определялся в одном случае после возмущения (АПВ на выключателе генератора), а во втором – после зондирующего оперативного изменения мощности турбины.

При этом определялось два вида ограничения: динамический предел [6] и предел при утяжелении в направлении «заданный генератор-ШБМ» [5]. В представленных опытах использовались генераторы без АРВ. По данным проведенных экспериментов на ЭДМ НГТУ отличие рассчитываемых актуальных ограничений по статической устойчивости синхронных машин и их экспериментальных значений не превышала 5%.

Результаты обработки данных для различных схем: с одной машиной, работающей в сети, с двумя машинами, работающими в радиальном и замкнутой сетях с ШБМ, подтвердили работоспособность технологии в условиях, приближенных к реальным, выявили особен-

ности ее практической реализации. В настоящее время ведется доработка основных алгоритмов системы контроля устойчивости режимов синхронных машин по данным синхронизированных векторных измерений, и создание пользовательских интерфейсов.

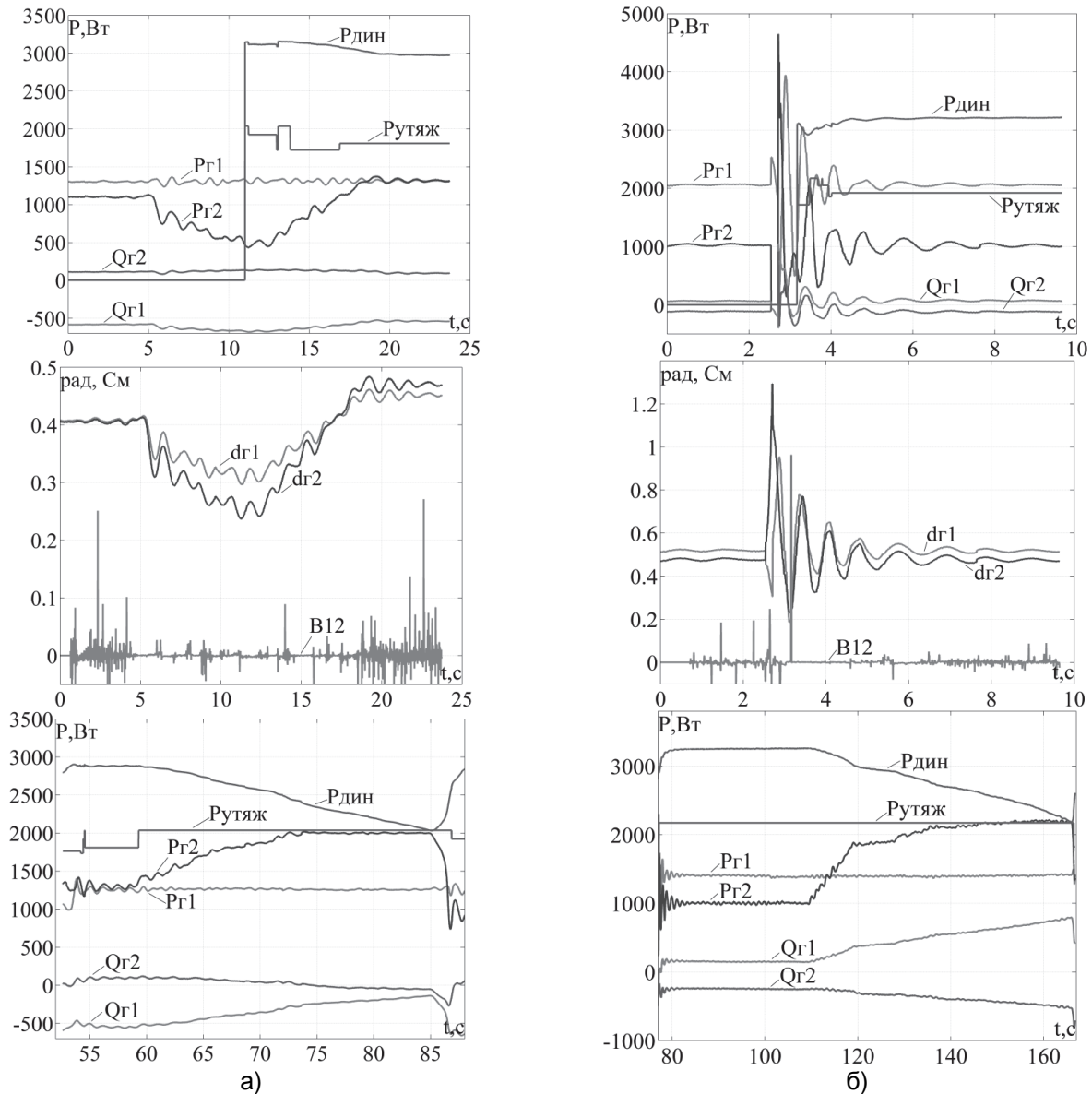


Рисунок 3 – Определение ограничений по устойчивости в замкнутой схеме с двумя генераторами с последующей экспериментальной проверкой: а) -определение ограничений по устойчивости для Г2 при оперативном изменении режима; б) -определение ограничений по устойчивости для Г2 при возмущении (АПВ В11)

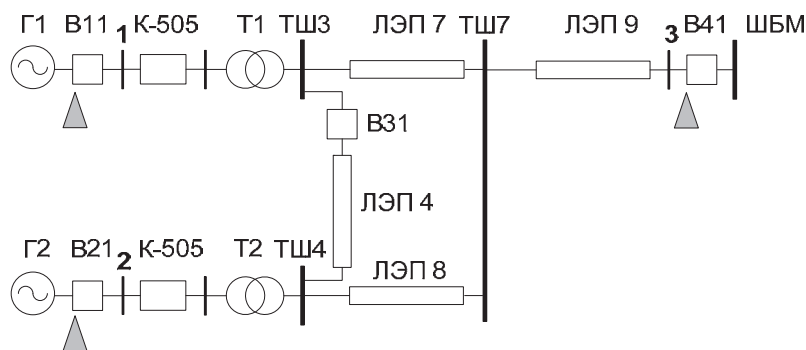


Рисунок 4 – Замкнутая схема с двумя генераторами для определение ограничений по устойчивости

СПИСОК ЛИТЕРАТУРЫ

- 1 Пат. 2500061 Российская Федерация, МПК H02H 7/07, 7/06/, 9/00, 11/00. Способ контроля запасов устойчивости режима синхронных электрических машин, включенных в электрическую сеть / Фишов А.Г. -№2011149250/07; заявл. 02.12.11; опубл. 27.11.13, Бюл. №33.
- 2 Дехтерев, А.И. Мониторинг запасов устойчивости на основе системы мониторинга переходных процессов / А.Г. Фишов, А.И. Дехтерев // Науч. проблемы трансп. Сибири и Дал. Востока. -2009. -№1. -С. 102-106.
- 3 Тутундаева, Д.В. Развитие технологии контроля и нормирования запасов устойчивости энергосистем / Д.В. Тутундаева, А.Г. Фишов // Науч. вестн. НГТУ. -2011. -№2(43). -С. 147-160.
- 4 Соболева, М.А. Мониторинг устойчивости и управление распределенной генерацией по данным синхронизированных измерений в узлах ее подключения / М.А. Соболева, А.Г. Фишов, А.И. Дехтерев // Релейщик. -М., 2013. -№3(16). -С. 18-22.
- 5 Соболева, М.А. Определение предельных режимов электроэнергетической системы на основе матрицы собственных и взаимных проводимостей ЭДС эквивалентных генераторов / М.А. Соболева, А.Г. Фишов // Электричество. -2013. -№8. -С. 1-9.
- 6 Дехтерев, А.И. Идентификация модели и контроль устойчивости ЭЭС по данным синхронизированных измерений: автореф. дис. ... канд. техн. наук: 05.14.02 / Дехтерев Антон Иванович; Новосиб. гос. техн. ун-т. -Новосибирск, 2011. -19 с.

КЛЮЧЕВЫЕ СЛОВА: *контроль статической устойчивости, синхронизированные векторные измерения, матрица собственных и взаимных проводимостей ЭДС генераторов*

СВЕДЕНИЯ ОБ АВТОРАХ: *Денисов Виктор Владимирович, канд. техн. наук, доцент ФГБОУ ВПО «НГТУ»
Фишов Александр Георгиевич, докт. техн. наук, профессор ФГБОУ ВПО «НГТУ»
Шиллер Мария Александровна, аспирант ФГБОУ ВПО «НГТУ»*

ПОЧТОВЫЙ АДРЕС: *630092, г.Новосибирск, пр.К.Маркса, 20, ФГБОУ ВПО «НГТУ»*

МНОГОКРИТЕРИАЛЬНЫЙ СРАВНИТЕЛЬНЫЙ АНАЛИЗ ОБРАЗЦОВ ЭЛЕКТРИЧЕСКОГО ТРАНСПОРТА

ФГБОУ ВПО «Казанский государственный энергетический университет»

Р.С. Литвиненко, П.П. Павлов, А.Э. Аухадеев

MULTICRITERIA COMPARATIVE ANALYZES OF SAMPLES OF ELECTRIC TRANSPORT

Kazan state power engineering university
R.S. Litvinenko, P.P. Pavlov, A.E. Aukhadееv

Proposed the solution to the problem of choosing a rational variant of a complex technical system analysis method hierarchies. The decision followed a practical example of evaluation of the technical level of a few options of modern urban trams.

Keywords: hierarchy, level, selection, system, decomposition

Предложено решение задачи выбора рационального варианта сложной технической системы методом анализа иерархий. Решение сопровождается практическим примером оценки технического уровня нескольких вариантов низковольтных многосекционных трамваев.

При планировании работ и разработке технического задания для многофункциональных сложных технических систем (СТС), особенно в условиях ограниченного финансирования, большое значение приобретает проблема выбора того или иного проекта для дальнейшей разработки, так как многофункциональность накладывает определённый отпечаток на саму постановку задачи анализа такой системы.

В данной статье предлагается методика выбора одного из альтернативных вариантов СТС, с применением так называемых матричных методов, одним из которых является метод анализа иерархий (МАИ) – Analytic Hierarchy Process, предложенный Т. Саати [1, 2], с учётом всего спектра задач, выполняемых такими системами. Решающим преимуществом МАИ над большинством существующих методов оценивания альтернатив (взвешивания, ранжирования, аксиоматических, лексикографических и др.) является чёткое выражение суждений экспертов, а также ясное представление структуры проблемы - элементов и взаимосвязей между ними [3].

Описание МАИ будем проводить в сопровождении решения практического примера. Предположим, что для выбора альтернативного варианта разрабатываемого низковольтного трамвая заказчиком проекта был предложен следующий перечень показателей w_i : суммарная мощность тяговых электродвигателей (ТЭД) – w_1 , кВт; полная вместимость – w_2 , чел.; низковольтность – w_3 , %; минимальная стоимость образца – w_4 , млн. руб. [4-6]. В качестве альтернативных вариантов было предложено 4 варианта трамвая, оценочные показатели которых приведены в таблице 1. Требуется произвести выбор наиболее предпочтительного варианта низковольтного многосекционного трамвая.

1-й этап: декомпозиция задачи в иерархию. В наиболее элементарном виде иерархия состоит из вершины (условно здесь находится общая цель – выбор оптимального варианта низковольтного многосекционного трамвая), от которой идут промежуточные уровни (состоящие из пяти критериев, уточняющих цель) к самому низкому уровню, состоящему из шести вариантов электромобиля.

Таблица 1 – Оценочные показатели сравниваемых многосекционных трамваев

Варианты многосекционного трамвая		Оценочные показатели			
		w_1	w_2	w_3	w_4
A	АКСМ-843 (Белкоммунмаш)	420	226	80	45
B	К-1М8 (Татра-Юг)	368	287	50	40
C	ЛВС-2005 (71-152) (Петербургский ТМЗ)	360	250	60	29
D	71-631(КТМ-31) (Усть-Катаевский ВСЗ)	500	291	72	41

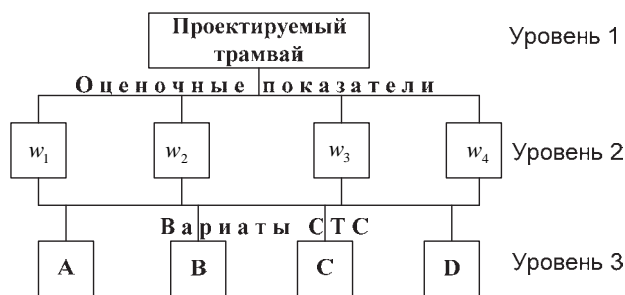


Рисунок – Декомпозиция задачи в иерархию

Такую иерархию принято называть доминантной. Декомпозиция задачи выбора одного из вариантов системы для дальнейшей разработки представлена на рисунке 1.

2-й этап: построение матриц попарных суждений. Так как при использовании МАИ проблема представлена иерархически, то матрица сравнения важности показателей эффективности на втором уровне составляется относительно общей цели (уровня 1). Подобные матрицы строятся

для парных сравнений каждой альтернативы СТС по отношению к элементам уровня 2, при этом сравниваемые элементы перечисляются слева и сверху [3, 4, 7].

Для построения матрицы попарных суждений A_i размерностью $k \times k$, где k – количество показателей эффективности выполнения функций, применительно к уровню 2 в рассматриваемом примере составляется таблица в k строк и k столбцов, в которой в заголовках граф и строк записываются применяемые при анализе функций (задач) показатели эффективности w_j .

Действия начинают с элемента, расположенного в заголовке 1-й строки, и при этом задаются вопросом, насколько этот показатель важнее показателя, указанного в заголовке графы. При сравнении показателя эффективности с самим собой отношение равно единице. Если первый показатель важнее, чем второй, то используется целое число из шкалы относительной важности, в противном случае – обратная величина. Таким образом определяют все элементы матрицы A_i попарных суждений для уровня 2 (таблица 2).

Таблица 2 – Матрица A_i попарных сравнений для уровня 2

Показатели	w_1	w_2	w_3	w_4
Мощность ТЭД, кВт	w_1	1	4	3
Вместимость, чел	w_2	1/4	1	3
Низковольтность, %	w_3	1/3	1/3	1
Стоимость, млн. руб.	w_4	1/2	3	4

Составление матриц A_{2j} для уровня 3 существенно упрощается, так как значения показателей выражаются в числах, а не качественно. Элементы матриц A_{2j} формируются делением значений показателей эффективности выполнения i -й задачи соответствующего s -го варианта СТС применительно к каждому из остальных показателей.

Для нашей задачи матрицы A_{2j} попарных сравнений для уровня 3 примут вид, представленный на рисунке 3.

3-й этап: определение локальных приоритетов и согласованности мнений экспертов для уровня 2. Для матрицы A_i уровня 2 определяется набор локальных приоритетов, которые выражают относительное влияние множества верхних элементов на нижний элемент иерархии. При этом устанавливается вес каждого отдельного компонента матрицы. С этой целью необходимо вычислить собственный вектор матрицы $\Lambda_1 = [\lambda_1, \dots, \lambda_k]^T$, составляющими которого являются собственные векторы строк матрицы, а затем привести результат к нор-

мализованному виду.

После определения локальных приоритетов следует процедура оценки их согласованности, поскольку обобщенное мнение группы экспертов не лишено субъективности, так как использовалась качественная шкала оценок. Для этого МАИ предусматривает применение индекса согласованности, который дает информацию о степени нарушения численной и порядковой согласованности.

Матрица A_{21}					Матрица A_{22}				
w_1	A	B	C	D	w_2	A	B	C	D
A	1	0,88	0,86	1,19	A	1	1,27	1,11	1,29
B	1,14	1	0,98	1,36	B	0,79	1	0,87	1,01
C	1,17	1,02	1	1,39	C	0,9	1,15	1	1,16
D	0,84	0,74	0,72	1	D	0,78	0,99	0,86	1
Матрица A_{23}					Матрица A_{24}				
w_3	A	B	C	D	w_4	A	B	C	D
A	1	0,63	0,75	0,9	A	1	0,89	0,64	0,91
B	1,6	1	1,2	1,44	B	1,13	1	0,73	1,03
C	1,33	0,83	1	1,2	C	1,55	1,38	1	1,41
D	1,11	0,69	0,83	1	D	1,1	0,98	0,71	1

Рисунок 3 – Матрицы попарных сравнений A_{2j}

Если согласованность существенно нарушена, то можно рекомендовать поиск дополнительной информации и пересмотр суждений экспертов на втором туре экспертизы.

Для индекса согласованности имеем

$$I_{и.с.} = \frac{\lambda_{\max} - n}{n - 1},$$

где n – число сравниваемых элементов матрицы.

В работе [6] приводится таблица, позволяющая определить среднюю согласованность $I_{с.с.}$ для случайных матриц различного порядка.

Если разделить на число, соответствующее случайной согласованности матрицы того же порядка, то получим отношение согласованности, выраженное в процентах

$$I_{о.с.} = \frac{I_{и.с.}}{I_{с.с.}} \cdot 100\%.$$

Величина $I_{о.с.}$ должна составить 10% или менее, чтобы быть приемлемой. В некоторых случаях можно допустить 20%, но не более. Если $I_{о.с.}$ выходит за эти пределы, то необходимо вновь исследовать задачу и провести второй тур экспертизы [2].

Для рассматриваемой задачи выбора варианта электромобиля и данных матрицы попарных сравнений A_1 для уровня 2 (см. таблицу 2) получены:

$$\lambda_{\max} = 0,45 \cdot 2,08 + 0,14 \cdot 8,33 + 0,08 \cdot 11 + 0,32 \cdot 3,58 = 4,128;$$

$$I_{и.с.} = \frac{\lambda_{\max} - n}{n - 1} = \frac{4,128 - 4}{4 - 1} = 0,043;$$

$$I_{о.с.} = \frac{I_{и.с.}}{I_{с.с.}} = \frac{0,043}{0,9} = 0,048 \approx 5\%.$$

Так как $I_{о.с.} = 5\%$, можно сделать вывод о хорошей согласованности матрицы попарных сравнений A_1 для уровня 2 задачи выбора альтернативного варианта низкопольного трамвая.

Далее аналогичным образом определяются локальные приоритеты и их согласован-

Таблица 3 – Исходные данные для определения глобальных приоритетов

Показатель	w_1	w_2	w_3	w_4	
Вектор приоритета λ_{1j}	0,45	0,14	0,08	0,32	
Приоритеты по каждому показателю λ_{2ij}	A	0,25	0,29	0,2	0,21
	B	0,26	0,23	0,32	0,23
	C	0,26	0,26	0,26	0,32
	D	0,24	0,22	0,22	0,23

ность для уровня 3 (таблица 3).

4-й этап: определение глобальных приоритетов. Для выбора одной из альтернатив приоритеты синтезируются, начиная со второго уровня. Локальные приоритеты перемножаются на приоритет соответствующего критерия (показателя) на вышестоящем уровне и суммируются по каждому элементу в соответствии с критерием, на который воздействует этот элемент (каждый элемент второго уровня умножается на единицу, т.е. на вес единственной цели самого верхнего уровня). Это дает составной, или глобальный приоритет того элемента, который затем используется как критерий для взвешивания локальных приоритетов элементов, расположенных уровнем ниже. Процедура продолжается до самого нижнего уровня.

Для определения глобальных приоритетов $P_i, i = \overline{1, s}$ альтернативных вариантов СТС локальные приоритеты вариантов X_1, X_2, \dots, X_s определяют по следующей формуле

$$P_i = \sum_{j=1}^k \lambda_{1j} \lambda_{2ij},$$

где $\lambda_{1j}, j = \overline{1, k}$ – элементы вектора приоритетности Λ_1 матрицы A_1 ;

$\lambda_{2ij}, j = \overline{1, k}$ – элементы вектора приоритетности Λ_2 матрицы A_{2j} .

Отметим, что сумма глобальных приоритетов равна 1. Для исходных данных нашего примера глобальные приоритеты будут равны:

$$P_A = 0,45 \cdot 0,25 + 0,14 \cdot 0,29 + 0,08 \cdot 0,2 + 0,32 \cdot 0,21 = 0,237; P_B = 0,249; P_C = 0,276; P_D = 0,231.$$

Сравнивая значения глобальных приоритетов, лицо, принимающее решение, может сделать вывод, что низкопольный многосеционный трамвай, соответствующий варианту С (ЛВС-2005 (71-152)) имеет наибольший приоритет, а значит наивысший технический уровень, и поэтому предпочтителен для дальнейшей разработки.

СПИСОК ЛИТЕРАТУРЫ

- 1 Saaty, T.L. Rank generation, preservation and reversal in the analytic hierarchy process / T.L. Saaty // Decision Sciences. - 1987. -Vol.18, -№2. -P. 157-177.
- 2 Павлов, П.П. Методика выбора рационального варианта многофункциональной авиационной системы / П.П. Павлов, Р.С. Литвиненко // Изв. высш. учеб. заведений. Авиационная техника. -2008. -№2. -С. 62-65.
- 3 Брахман, Т.Р. Многокритериальность и выбор альтернативы в технике / Т.Р. Брахман. -М.: Радио и связь, 1991. -224 с.
- 4 Идиятуллин, Р.Г. Разработка и внедрение экспериментальной системы энергетического аудита подвижного состава / Р.Г. Идиятуллин, А.Э. Аухадеев, С.Н. Колесников // Изв. высш. учеб. заведений. Проблемы энергетики. -Казань, 2005. -№1/2. -С. 46-49.
- 5 Идиятуллин, Р.Г. Методика статистической оценки эксплуатационных параметров энергосбережения тяговых электродвигателей / Р.Г. Идиятуллин, А.Э. Аухадеев, С.Н. Колесников // Изв. высш. учеб. заведений. Проблемы энергетики. -Казань, 2005. -№3/4. -С. 48-57.
- 6 Weiss, E.N. AHP design issues for large-scale systems / E.N. Weiss, V.R. Rao // Decision Sciences. -1987. -Vol.18, -№1. -P. 43-61.
- 7 Семенов, С.С. Оценка технического уровня образцов вооружения и военной техники / С.С. Семенов, В.Н. Харчев, А.И. Иоффин. -М.: Радио и связь, 2004. -552 с.

КЛЮЧЕВЫЕ СЛОВА: иерархия, уровень, выбор, система, декомпозиция

СВЕДЕНИЯ ОБ АВТОРАХ: Литвиненко Руслан Сергеевич, канд. техн. наук, доцент ФГБОУ ВПО «КГЭУ»
Павлов Павел Павлович, канд. техн. наук, доцент ФГБОУ ВПО «КГЭУ»
Аухадеев Авер Эрикович, канд. техн. наук, доцент ФГБОУ ВПО «КГЭУ»

ПОЧТОВЫЙ АДРЕС: 420066, г.Казань, ул.Красносельская, 51, ФГБОУ ВПО «КГЭУ»

АНАЛИЗ ХАРАКТЕРИСТИК СТАРТЕРНОЙ АККУМУЛЯТОРНОЙ БАТАРЕИ

ФГБОУ ВПО «Новосибирский государственный технический университет»

С.В. Макаров

ANALYSIS OF CHARACTERISTICS OF THE STARTER BATTERY

Novosibirsk state technical university

S.V. Makarov

The paper presents a mathematical description for the calculation and construction of the current-voltage characteristics of any starter battery capacity and voltage. The article presents the main parameters of batteries.

Keywords: starter battery, diesel engine, shunter

Представлены математические выкладки для расчета и построения вольтамперной характеристики стартерной аккумуляторной батареи любой емкости и напряжения. Представлены основные параметры аккумуляторных батарей.

На серийных маневровых тепловозах отечественной и зарубежной постройки запуск дизельного двигателя осуществляется прямым включением тягового генератора, выполняющего функцию стартерного двигателя. Питание стартерный двигатель получает от бортовой аккумуляторной батареи. Основными типами выпускаемых аккумуляторных батарей (АКБ) для тепловозов [1] являются свинцово-кислотные 32ТН-450У2, 48ТН-450У2, 48ТН-350У2 и щелочные 46ТПНЖ-550У2, 46ТПНК-550Т2. Нормативный срок службы, заявленный производителем подобных аккумуляторных батарей, составляет 3 года. Однако, реальный срок службы 1,5-2 года. Это объясняется следующими факторами: большой пик пускового тока и стремительность его нарастания. Оба явления ускоряют износ аккумуляторной батареи, а по мере ее износа снижается надежность пуска дизеля. В этом случае, с технической точки зрения, представляет значительный интерес анализ характеристик стартерных аккумуляторных батарей, применяемых для запуска дизельных двигателей маневровых тепловозов.

Можно выделить следующие основные параметры стартерных аккумуляторных батарей [2]:

Внутреннее сопротивление – сопротивление, оказываемое аккумулятором протекающему внутри него току

$$R = R_0 + R_n,$$

где R_0 – омическое сопротивление электродов, электролита;

R_n – сопротивление поляризации.

Надёжность пуска дизельных двигателей в зимних условиях при использовании в качестве пускового устройства электростартерных систем в значительной мере определяется температурой электролита аккумуляторных батарей. Известно, что ёмкость кислотных стартерных аккумуляторов уменьшается на 1-1,5% на каждый градус снижения температуры электролита (от 30 °С).

Сопротивление активных материалов положительного и отрицательного электродов, а также сопротивление электролита изменяются в зависимости от степени заряженности аккумулятора, что связано с различными удельными сопротивлениями активной массы в заряженном и разряженном состояниях. В заряженном состоянии внутреннее сопротивление незначительно и составляет тысячные доли Ома. В процессе разряда внутренне сопротивление увеличивается и превышает первоначальное более чем в 2 раза.

Электродвижущая сила (ЭДС) $E_{АКБ}$ – разность его потенциалов, измеренных при разомкнутой внешней цепи

$$E_{АКБ} = \varphi_+ + \varphi_-.$$

Для свинцово кислотной аккумуляторной батареи электродвижущая сила может быть определена [2]

$$E_{АКБ} = 2,047 + \frac{R_{эл} T}{F} \ln \frac{\alpha(H_2SO_4)}{\alpha(H_2O)},$$

где $R_{эл}$ – универсальная газовая постоянная;

T – температура (абсолютная);

F – постоянная Фарадея;

$\alpha(H_2O), \alpha(H_2SO_4)$ – активности воды и серной кислоты.

Для практических целей ЭДС может быть определена по эмпирической формуле

$$E = (0,84 - 0,86) + \gamma_{25},$$

где γ_{25} – плотность электролита при температуре 25 °С.

Напряжение при разряде и заряде – разность потенциалов на полюсных выводах АКБ в процессе заряда или разряда:

$$U_{раз} = E - I_{раз} R_{\Sigma раз}; \quad U_{зар} = E - I_{зар} R_{\Sigma зар}.$$

где $I_{раз}$ – ток разряда;

$I_{зар}$ – ток заряда;

$R_{\Sigma зар}, R_{\Sigma раз}$ – сопротивление поляризации при заряде и разряде.

Ёмкость аккумулятора – максимальное количество электричества, которое аккумулятор может сообщить во внешнюю цепь при полном разряде от начального до конечного напряжения.

Разрядная ёмкость АКБ определяется при постоянном токе

$$C_{\text{раз}} = I_{\text{раз}} t_{\text{раз}},$$

где $t_{\text{раз}}$ – время разряда;

$I_{\text{раз}}$ – разрядный ток.

С повышением силы тока разрядная емкость аккумулятора уменьшается. Связь между силой разрядного тока и временем разряда аккумулятора может быть определена как

$$I_{\text{раз}}^k t_{\text{раз}} = \text{Const},$$

где k – постоянная, не зависящая от емкости аккумулятора и характеризующая его тип.

Энергия аккумулятора, отдаваемая при разряде/заряде

$$E_{\text{раз}} = C U_{\text{ср.раз}}; E_{\text{зар}} = C U_{\text{ср.зар}},$$

где $U_{\text{ср.раз}}$ – среднее разрядное напряжение;

$U_{\text{ср.зар}}$ – среднее зарядное напряжение.

Параметры аккумуляторной батареи могут быть оценены по вольтамперной и временной характеристикам. Вольтамперная характеристика представляет собой зависимость напряжения батареи от тока разряда. Временная характеристика – зависимость напряжения от времени заряда при постоянной величине разрядного тока. Производными от вольтамперной и временной характеристик являются мощностные характеристики – зависимости мощности, отдаваемой батареей в нагрузку, тока или времени разряда.

Вольтамперная характеристика аккумуляторной батареи может быть получена экспериментально или рассчитана для данных условий разряда [3]. Она выражается сложной кривой, имеющей квазистационарный участок. При токах, выходящих за пределы этого участка, характер вольтамперной характеристики становится нелинейным, но поскольку при расчете пусковых систем такие расчеты не имеют практического применения, характеристику спрямляют, продолжая ее в обе стороны до пересечения с осями координат.

Внутреннее сопротивление по вольтамперной характеристики может быть определено $R = U_{\text{раз}} / I_{\text{раз}}$, и равно тангенсу наклона расчетной ВАХ к оси тока.

Ток короткого замыкания не представляется возможным определить экспериментально, однако его можно рассчитать, имея координаты любой рабочей точки

$$I_{\text{кз}} = I_+ n_+ = \frac{U_H I_{\text{раз}}}{U_H U_{\text{раз}}},$$

где I_+ – условный ток короткого замыкания, приходящийся на один положительный электрод;

U_H – условное начальное напряжение;

n_+ – число положительных электродов в аккумуляторе.

Вольтамперная характеристика может быть представлена в виде уравнения прямой в отрезках

$$\frac{I_{\text{раз}}}{I_+ n_+} + \frac{U_{\text{раз}}}{U_H} = 1.$$

Условное начальное напряжение может быть определено [3]

$$U_H = m \left(2,02 + 0,013 T_{\text{э}} - 0,001 \Delta C_{\text{раз}} \right) \left(1 - \frac{I_{\text{раз}}}{I_+ n_+} \right),$$

где m – число аккумуляторов;

$T_{\text{э}}$ – температура электролита;

$\Delta C_{\text{раз}}$ – разряженность батареи, %.

Последнее уравнение дает возможность рассчитывать вольтамперную характеристику для аккумуляторной батареи любой емкости и напряжения. ВАХ для случая, когда $m = 1$ и $n_+ = 1$, является единой для батарей всех типов, собранных из одних и тех же электродов и сепараторов. Переход к конкретному типу батареи осуществляется за счет изменения масштаба осей.

СПИСОК ЛИТЕРАТУРЫ

1 Модернизация системы пуска двигателя внутреннего сгорания маневрового тепловоза / С.В. Макаров, Е.Г. Гурова, А.В. Мятёж, К.Е. Яковлева, А.В. Бахвалова, Е.А. Баринаова, Д.М. Стрельникова, С.Ф. Батрутдинов, И.С. Дымов // В мире науч. открытий. -2013. -№6.1(42). -С. 272-288.

2 Скалин, А.В. Электрические машины и аккумуляторные батареи тепловозов (конструкция, ремонт и испытание) / А.В.

Скалин, В.Ф. Бухтиев, В.Е. Кононов. -М.: Желдориздат: Трансинфо, 2005. -232 с.
3 Ютт, В.Е. Электрооборудование автомобилей / В.Е. Ютт. -М.: Транспорт, 2000. -320 с.

КЛЮЧЕВЫЕ СЛОВА: стартерная аккумуляторная батарея, дизельный двигатель, маневровый тепловоз
СВЕДЕНИЯ ОБ АВТОРЕ: Макаров Станислав Владимирович, аспирант ФГБОУ ВПО «НГТУ»
ПОЧТОВЫЙ АДРЕС: 630092, г.Новосибирск, пр.К.Маркса, 20, ФГБОУ ВПО «НГТУ»

АНАЛИЗ РАЗГРАНИЧЕНИЯ ОТВЕТСТВЕННОСТИ ЗА ОБЕСПЕЧЕНИЕ КАЧЕСТВА ЭЛЕКТРИЧЕСКОЙ ЭНЕРГИИ ПОСЛЕ ПЕРЕХОДА НА НОВЫЙ ГОСТ Р 54149-2010

Омский институт водного транспорта, филиал ФБОУ ВПО
«Новосибирская государственная академия водного транспорта»
ФБОУ ВПО «Новосибирская государственная академия водного транспорта»

А.И. Антонов, Ю.М. Денчик, Д.А. Зубанов, В.И. Клеутин, А.А. Руппель

ANALYSIS OF THE DELINEATION OF RESPONSIBILITY FOR ENSURING THE QUALITY OF ELECTRIC POWER AFTER THE TRANSITION TO THE NEW GOST R 54149-2010

Omsk institute of water transport, branch Novosibirsk state academy of water transport
Novosibirsk state academy of water transport
A.I. Antonov, Ju.M. Denchik, D.A. Zubanov, V.I. Kleutin, A.A. Ruppel

The analysis of the reasons for moving to the new standard on the requirements for the quality of electricity. The question of responsibility for the quality of electric energy to the point of its transmission and after it.

Keywords: power quality, electrical network, certification electricity, grid company, electric power systems

Проведен анализ причин перехода на новый стандарт по требованиям к показателям качества электроэнергии. Рассмотрен вопрос ответственности за обеспечение качества электрической энергии до точки её передачи и после неё.

Нормальное функционирование многих предприятий, его безопасность и экономическая эффективность зависит от качества поставляемой электрической энергии его потребителям. В связи с этим особую роль приобретают вопросы государственного регулирования правовых взаимоотношений между поставщиками электрической энергии (сетевыми организациями) и её потребителями.

Ведущую роль в установлении требований к электрической энергии, поставляемой сетевыми организациями, играют стандарты электромагнитной совместимости и качества электрической энергии. Требования, устанавливаемые стандартами должны гарантировать потребителю электрической энергии получение товара требуемого качества. Долгое время таким стандартом являлся ГОСТ 13109-97, который до недавнего времени был незыблемым и основополагающим для требований по показателям качества электроэнергии. В данном стандарте нормы качества электроэнергии (КЭ) отнесены к точкам общего присоединения и на зажимах конечных электроприемников (для отклонений напряжения). Ответственность за качество электрической энергии при этом полностью ложилась на сетевую организацию.

В последние годы произошли некоторые структурные изменения в законодательно-правовом регулировании поставляемой электрической энергии, а именно принят ряд законодательных и нормативно-правовых актов, таких как Федеральный закон «Об электроэнергетике» от 26 марта 2003 г. №35-ФЗ; Федеральный закон «Об особенностях функционирования электроэнергетики в переходный период» от 26 марта 2003 г. №36-ФЗ; постановление Правительства РФ от 27 декабря 2004 г. №861. В них установлена необходимость обеспечения КЭ субъектами электроэнергетики в рамках своей ответственности. Положения этих документов не вполне отвечают некоторые требования ГОСТ 13109-97.

Поэтому с 1 января 2013 г. вводится новый ГОСТ Р 54149-2010, разработанный компанией ООО «ЛИНВИТ», г.Москва. Одновременно с этим прекращается действие ГОСТ 13109-97. ГОСТ Р 54149-2010 устанавливает показатели и нормы КЭ в точках передачи электроэнергии пользователям сетей низкого, среднего и высокого напряжения систем электропитания общего назначения переменного трехфазного и однофазного тока частотой 50 Гц. Именно в точках передачи происходит обращение электроэнергии в соответствии с договором на поставку или на услуги по передаче электроэнергии установленного качества, ответственность за которое несет сетевая организация. Это положение стандарта согласуется с положениями Федерального закона «Об электроэнергетике» и постановления Прави-

тельства РФ от 27 декабря 2004 г. №861. Требования к КЭ в ГОСТ 13109-97 в большинстве относятся к точке общего присоединения, а нормы к установившемуся отклонению напряжения – к выводам электроприемников, которые присоединены, как правило, к сетям потребителей, на которые не распространяется сфера ответственности сетевой компании.

Иными словами, в новом стандарте акцентирована ответственность за обеспечение качества электрической энергии: до точки передачи электрической энергии ответственность установлена за сетевой организацией, за этой точкой – на очередном пользователе сети (рисунок).

То есть на потребителей также возлагается ответственность за обеспечение требуемого КЭ. Это требование согласуется с требованиями Федерального закона «Об электроэнергетике» от 26 марта 2003 г. №35-ФЗ, в котором сказано, что поставщики электрической энергии несут ответственность за обеспечение КЭ, поставляемой потребителям, а изготовители электроустановок и электротехнического оборудования и потребители, приобретающие его, несут ответственность за то, чтобы указанные оборудования и установки при вводе в эксплуатацию не создавали недопустимых кондуктивных электромагнитных помех.

В соответствии с этим потребители (физические или юридические лица) имеют право подавать жалобы на энергосбытовые компании в случае поставок некачественной энергии, если это имело место до точки передачи электрической энергии. При этом юридические лица при подаче искового заявления в арбитражный суд обязательно должны опираться на протокол измерений показателей качества поставляемой электрической энергии, проведенных аккредитованной испытательной лабораторией. Более того, согласно новому законодательству, территориальные органы Росстандарта должны проводить инспекционные проверки сетевых организаций на предмет наличия сертификатов соответствия передаваемой бытовым потребителям электрической энергии, и при их отсутствии обращаться в арбитражный суд. И сетевая организация при этом должна выплачивать штраф.

При составлении договора о поставке электроэнергии между сетевой организацией и потребителем, последнему нужно быть предельно внимательным, поскольку при возникшем споре о некачественной электроэнергии арбитражный суд будет на стороне именно сетевой организации в том случае, если этот договор составлен недостаточно полно и корректно.

Поэтому, с одной стороны, введение нового ГОСТа вроде бы разграничило ответственность между сетевыми организациями и потребителями, однако при этом многие сетевые организации начинают уходить от ответственности, пользуясь несовершенством законодательства. В настоящее время для того, чтобы соблюдение норм, предписанных в стандарте, носило обязательный характер, нужен нормативно-правовой акт с установлением обязательных для исполнения требований в отношении субъектов электроэнергетики и потребителей по обеспечению выполнения требований к качеству электрической энергии на стадиях проектирования электрических систем, присоединения потребителей электрической энергии к сетям и эксплуатации систем передачи электрической энергии. Также необходимо определение форм и схем оценки соответствия электрической энергии установленным требованиям. Это может быть технический регламент, постановление правительства или указ президента РФ.

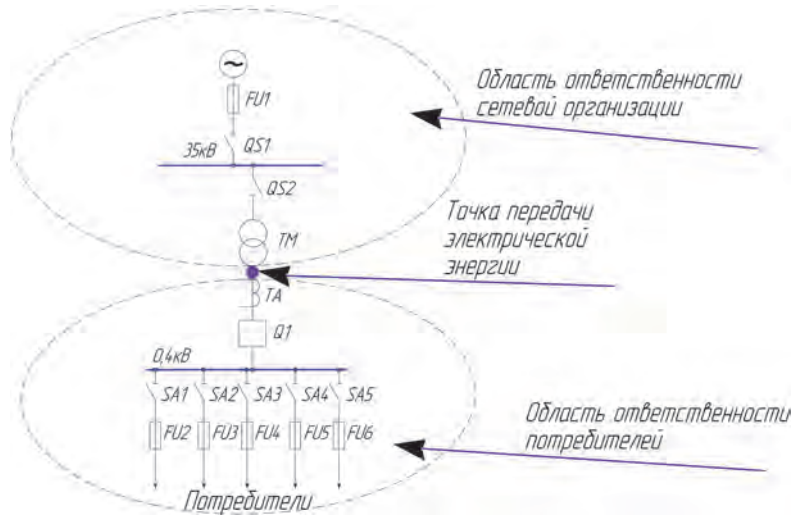


Рисунок – Области ответственности до и после точки передачи электрической энергии

СПИСОК ЛИТЕРАТУРЫ

1 Ершов, М.С. Новый стандарт качества электрической энергии и вопросы регулирования взаимоотношений ее поставщиков и потребителей / М.С. Ершов, А.В. Егоров, А.Н. Комков // Территория НЕФТЕГАЗ. -2012. -№6. -С. 140-146.
 2 Никифоров, В.В. Новый стандарт по качеству электрической энергии ГОСТ Р 54149-2010 / В.В. Никифоров. -2012.
 3 Никифоров, В.В. Метрология, измерение, учет и оценка качества электрической энергии / В.В. Никифоров // Материалы

4-й Всероссийской научно-технической конференции, 2011.

КЛЮЧЕВЫЕ СЛОВА: показатели качества электроэнергии, электрическая сеть, сертификация электроэнергетики, сетевая организация, электроэнергетические системы

СВЕДЕНИЯ ОБ АВТОРАХ: Антонов Александр Игоревич, ассистент ОИВТ, филиал ФБОУ ВПО «НГАВТ»
Денчик Юлия Михайловна, канд. техн. наук, докторант ФБОУ ВПО «НГАВТ»
Зубанов Дмитрий Александрович, ассистент ОИВТ, филиал ФБОУ ВПО «НГАВТ»
Клеутин Владислав Иванович, канд. техн. наук, доцент ОИВТ, филиал ФБОУ ВПО «НГАВТ»
Руппель Александр Александрович, канд. техн. наук, профессор ОИВТ, филиал ФБОУ ВПО «НГАВТ»

ПОЧТОВЫЙ АДРЕС: 644099, г.Омск, ул.И.Алексеева, 4, ОИВТ, филиал ФБОУ ВПО «НГАВТ»
630099, г.Новосибирск, ул.Щетинкина, 33, ФБОУ ВПО «НГАВТ»

КОНДУКТИВНЫЕ НИЗКОЧАСТОТНЫЕ ЭЛЕКТРОМАГНИТНЫЕ ПОМЕХИ ПО ОТКЛОНЕНИЮ ЧАСТОТЫ В ЭЛЕКТРИЧЕСКОЙ СЕТИ 10 кВ ПРИ РАЗЛИЧНЫХ ИСТОЧНИКАХ ПИТАНИЯ

ФБОУ ВПО «Новосибирская государственная академия водного транспорта»
ФГБОУ ВПО «Московский государственный университет путей сообщения»

В.Г. Сальников, Е.В. Иванова, Ю.Н. Смыков, М.А. Кручинин, А.В. Устинов

CONDUCTED LOW-FREQUENCY ELECTROMAGNETIC DISTURBANCES ON THE FREQUENCY DEVIATION IN THE ELECTRICAL NETWORK 10 kV AT DIFFERENT POWER SOURCES
Novosibirsk state academy of water transport
Moscow state university of railway engineering
V.G. Sal'nikov, E.V. Ivanova, Yu.N. Smykov, M.A. Kruchinin, A.V. Ustinov

The results of the conducted studies of low-frequency electromagnetic interference frequency deviation in the open and closed 10 kV network are analyzed. The efficiency of this mode the mains.

Keywords: conductive low-frequency electromagnetic disturbance on the frequency deviation, open and closed electric network, synchronized system, autonomous system

Анализируются результаты исследования кондуктивных низкочастотных электромагнитных помех по отклонению частоты в разомкнутой и замкнутой сети 10 кВ. Обоснован эффективный режим этой электрической сети.

Национальный стандарт России ГОСТ Р 54149-2010 (введен 01.01.2013 г.) ввел новые требования к отклонению частоты в электрических сетях переменного тока по сравнению с действующим ранее межгосударственным стандартом ГОСТ 13109-97. В частности введены следующие нормы:

– отклонение частоты Δf в синхронизированных системах электроснабжения не должно превышать $\pm 0,2$ Гц в течение 95% времени интервала в одну неделю и $\pm 0,4$ Гц – в течение 100% интервала в одну неделю;

– отклонение частоты в изолированных системах электроснабжения с автономными генераторными установками, не подключенных к синхронизированным системам передачи электрической энергии, не должно превышать ± 1 Гц в течение 95% времени в одну неделю и ± 5 Гц – в течение 100% времени интервала в одну неделю [1].

При реализации этих положений в замкнутых электрических сетях (6-35) кВ интенсивно развивающихся сырьевых районов Сибири и Дальнего Востока возникают непростые задачи по определению кондуктивных низкочастотных электромагнитных помех (ЭМП) по отклонению частоты, которые необходимо не только подавить, но и учитывать при настройке сетевой автоматики, обеспечивающей бесперебойное электроснабжение приемников электроэнергии. В статье рассматривается методологический подход к решению этих задач на основе анализа системы электроснабжения Ямбургского месторождения газа [2].

Электрическая сеть 10 кВ (рисунок 1) получает питание от внешней электрической системы (ЭЭС) – синхронизированной системы по воздушным линиям (ВЛ) напряжением 110 кВ и от электростанций собственных нужд (ЭСН) типов ПАЭС-2500М и ПАЭС-2500. Данная сеть 10 кВ может работать в разомкнутом и замкнутом режимах при различном сочетании источников питания.

При разомкнутой схеме системы электроснабжения на ИСШ 10 кВ ПС «Ямбург», получающей питание от синхронизированной электроэнергетической системы по ВЛ 110 кВ, об-

наружены кондуктивные низкочастотные электромагнитные помехи (ЭМП) по отклонению частоты $\delta(\Delta f)$. При нормальном законе распределения случайной величины Δf плотность вероятности распределения $\delta(\Delta f)$ представляется математической моделью

$$\varphi[\delta(\Delta f); -0,18; 0,1] = 4 \exp\left[-\frac{(\Delta f + 0,18)^2}{0,02}\right], \text{ Гц}^{-1}, \quad (1)$$

где $M[\delta(\Delta f)]$ – математическое ожидание отклонения частоты, $M[\delta(\Delta f)] = -0,18$ Гц;
 $\sigma[\delta(\Delta f)]$ – среднее квадратическое отклонение, $\sigma[\delta(\Delta f)] = 0,1$ Гц.

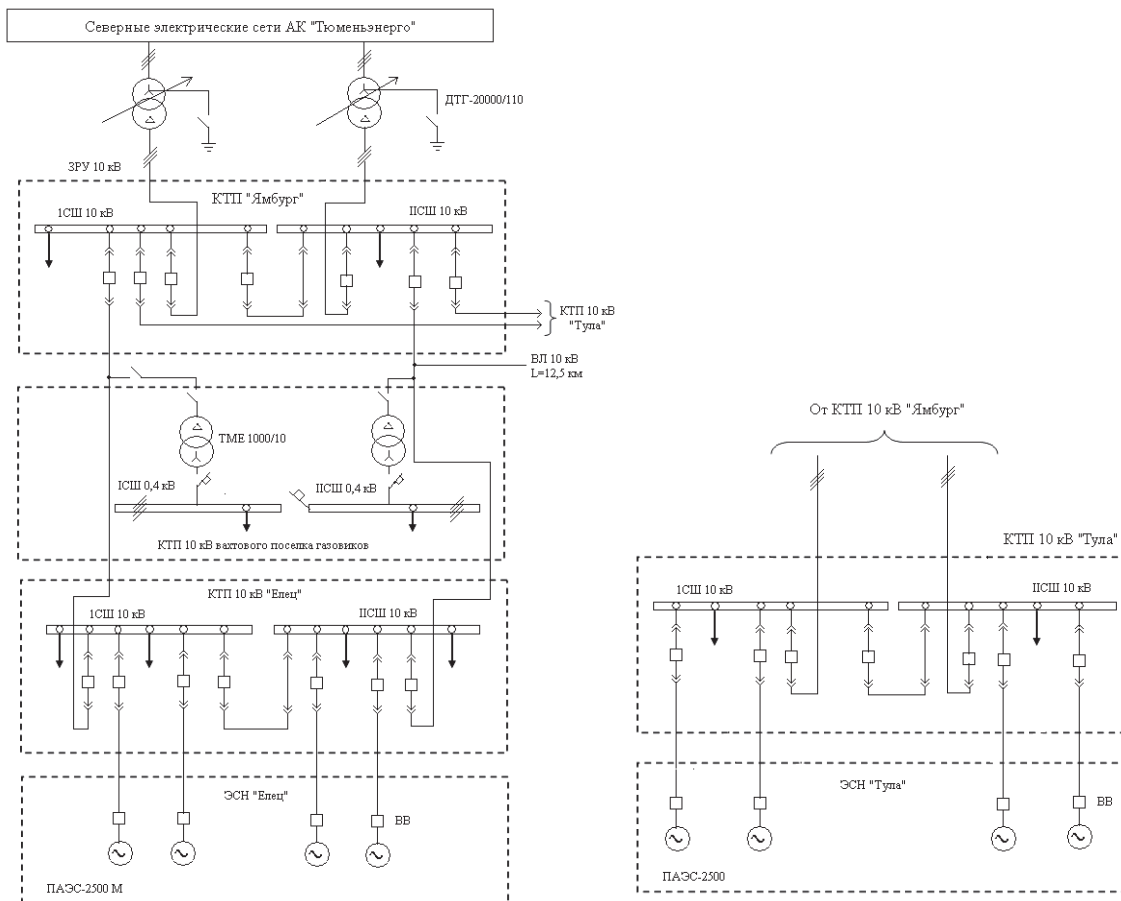


Рисунок 1 – Принципиальная электрическая схема замкнутой сети 10 кВ объекта исследования

Учитывая, что кондуктивная низкочастотная ЭМП $\delta(\Delta f)$ является глобальным общесистемным параметром электромагнитной обстановки для иллюстрации расчетов на рисунке 2 приведен график плотности вероятностей распределения $\delta(\Delta f)$ совмещенный с нормально допустимым значением отклонения частоты (-0,2 Гц). Вероятность появления $\delta(\Delta f)$ определяется по формуле [2]

$$P[\delta(\Delta f)] = 4 \int_{-0,3}^{-0,2} \exp\left[-\frac{(\Delta f + 0,18)^2}{0,02}\right] d(\Delta f) - 0,05. \quad (2)$$

Вычисляя с помощью функции Лапласа этот определенный интеграл, получаем $P[\delta(\Delta f)] = 0,25$. Это означает, что кондуктивная низкочастотная ЭМП $\delta(\Delta f)$ в разомкнутой сети 10 кВ с вероятностью 0,95 превышает допустимую вероятность нарушения пределов в ($\pm 0,2$ Гц) нормально допустимого отклонения частоты ($\pm 0,2$ Гц) в 5 раз.

При замкнутой системе электроснабжения на ИСШ 10кВ этой же подстанции, получающей питание от генераторов типа ПАЭС-2500М ПС «Елец», также обнаружена кондуктивная низкочастотная ЭМП по отклонению частоты. При нормальном законе распределения случайной величины Δf плотность распределения $\delta(\Delta f)$ представляется математической мо-

делью

$$\varphi[\delta(\Delta f); -2,5; 0,8] = 0,5 \exp\left[-\frac{(\Delta f + 2,5)^2}{1,3}\right], \text{ Гц}^{-1}, \quad (3)$$

$$M[\delta(\Delta f)] = -2,5 \text{ Гц}; \quad \sigma[\delta(\Delta f)] = 0,80,8 \text{ Гц}.$$

На рисунке 3 представлен график плотности вероятности нормального распределения $\delta(\Delta f)$ совмещенный с нормально допустимым значением понижения частоты в автономной системе. Вероятность появления $\delta(\Delta f)$ определяется по формуле

$$P[\delta(\Delta f)] = 0,5 \int_{-4,5}^{-0,5} \exp\left[-\frac{(\Delta f + 2,5)^2}{1,3}\right] d(\Delta f) - 0,05. \quad (4)$$

Вычисляя с помощью функции Лапласа этот определенный интеграл, получаем $P[\delta(\Delta f)] = 0,83$.

Следовательно, кондуктивная низкочастотная ЭМП по отклонению частоты в автономной системе 10 кВ с вероятностью 0,95 превышает допустимую вероятность нарушения пределов (± 1 Гц) нормально допустимого отклонения частоты в 16,6 раз.

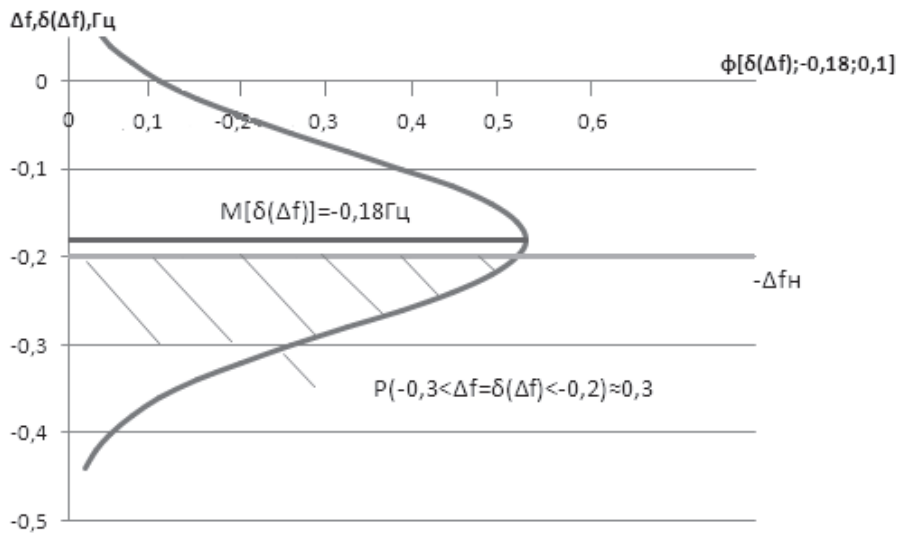


Рисунок 2 – График плотности вероятности нормального распределения $\varphi[\delta(\Delta f); -0,18; 0,1]$ совмещенный с нормально допустимым значением понижения частоты в синхронизированных системах

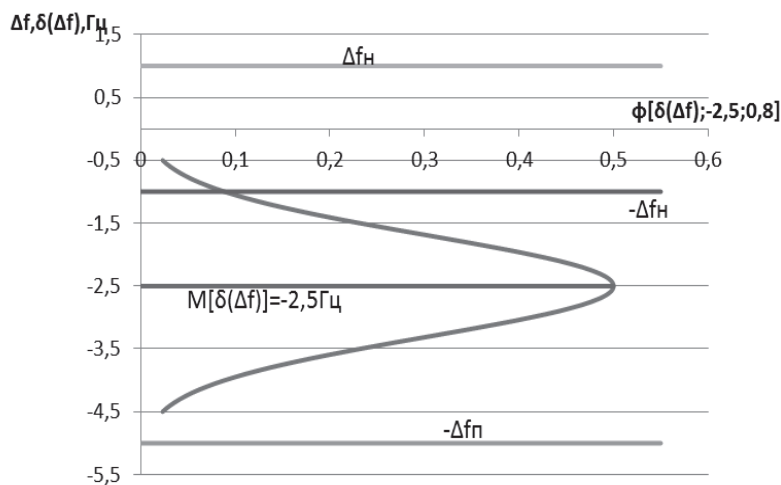


Рисунок 3 – График плотности вероятности нормального распределения $\varphi[\delta(\Delta f); -2,5; 0,8]$ совмещенный с нормально совместимым значением понижения частоты в автономных системах

Сравнение полученных данных показывает, что в автономном режиме работы электроэнергетической системы кондуктивные низкочастотные ЭМП по отклонению частоты превышают в 3,3 раза такие же помехи в синхронизированной системе. В связи с тем, что режим работы с пониженной частотой сопровождается, как правило, снижением напряжения, дополнительные потери мощности и энергии также пропорционально увеличиваются [3, 4]. Отсюда вытекает, что несинхронизированные системы являются наиболее затратными. Эти системы необходимо оснащать автоматическими регуляторами частоты, установки которых учитывали бы интегральные характеристики отклонения частоты – кондуктивные низкочастотные ЭМП отклонения частоты за расчетный период.

СПИСОК ЛИТЕРАТУРЫ

1 ГОСТ Р 54149-2010. Электрическая энергия. Совместимость технических средств электромагнитная. Нормы качества электрической энергии в системах электроснабжения общего назначения. -Введ. впервые 01-01-2013. -М.: Стандартинформ, 2012. -15 с.

2 Выбор базового объекта исследования электромагнитной совместимости в замкнутых сетях от 6 до 35 кВ северных месторождений газа / С.Б. Долгушин, И.Н. Дмитриев, Е.Ю. Кислицин, Е.В. Иванова, А.А. Левченко, С.В. Любаков, В.Г. Сальников // Науч. проблемы трансп. Сибири и Дал. Востока. -2009. -№2. -С. 250-254.

3 Повышение качества функционирования линий электропередачи / Г.В. Ситников, Г.А. Данилов, Ю.М. Денчик, М.Н. Иванов; под. ред. В.П. Горелова, В.Г. Сальникова. -Новосибирск: Новосиб. гос. акад. вод. трансп., 2013. -59 с.

4 Иванова, Е.В. Кондуктивные электромагнитные помехи в электроэнергетических системах / Е.В. Иванова; под. ред. В.П. Горелова, Н.Н. Лизалека. -Новосибирск: Новосиб. гос. акад. вод. трансп., 2006. -432 с.

КЛЮЧЕВЫЕ СЛОВА: *кондуктивная низкочастотная электромагнитная помеха по отклонению частоты, замкнутая и разомкнутая электрическая сеть, синхронизированная система, автономная система*

СВЕДЕНИЯ ОБ АВТОРАХ: *Сальников Василий Герасимович, докт. техн. наук, профессор ФБОУ ВПО «НГАВТ»
Иванова Елена Васильевна, докт. техн. наук, доцент ФБОУ ВПО «НГАВТ»
Смыков Юрий Николаевич, аспирант ФБОУ ВПО «НГАВТ»
Кручинин Максим Анатольевич, аспирант ФБОУ ВПО «НГАВТ»*

ПОЧТОВЫЙ АДРЕС: *Устинов Алексей Владимирович, аспирант ФГБОУ ВПО «МГУПС»
630099, г.Новосибирск, ул.Щетинкина, 33, ФБОУ ВПО «НГАВТ»
127994, г.Москва, ул.Образцова, 9, стр.9, ФГБОУ ВПО «МГУПС»*

РАСЧЁТ НАПЯЖЕНИЯ ПЕРЕКРЫТИЯ ИЗОЛЯЦИОННЫХ ПРОМЕЖУТКОВ В ЗОНЕ РЕМОНТНЫХ РАБОТ ПОД НАПЯЖЕНИЕМ

ФГБОУ ВПО «Новосибирский государственный технический университет»

С.А. Казакова, А.Г. Овсянников

THE SIMULATION OF FLASHOVER VOLTAGES IN INSULATING GAPS OF LIVE WORKING PLACE

Novosibirsk state technical university

S.A. Kazakova, A.G. Ovsyannikov

Live working (LW) is possible if the flashovers in working place are excluded. The probability of flashover depends on overvoltage magnitude and electric strength of insulating gaps of LW zone. So it is very important to know flashover voltages. Their values may be estimated or obtained as results of high voltage tests of full-scale LW zone mock-up. This paper discusses different methods of estimation and different factors which effect on flashover voltage. Also the comparison of calculated and experimental data is presented.

Keywords: overhead power lines, performance of repair works under voltage, discharge characteristics, the minimum insulation distances

Производство ремонтных работ под напряжением (ПРН) возможно, если исключены перекрытия изоляции в зоне ПРН. Вероятность их возникновения зависит от амплитуды возможных перенапряжений и электрической прочности изоляционных промежутков в зоне ПРН. Поэтому очень важно знать разрядные характеристики зоны ПРН. Их величины можно рассчитать или получить в результате высоковольтных испытаний полномасштабных макетов зоны ПРН. В статье обсуждаются методы расчёта и факторы, влияющие на напряжение перекрытия. Также представлено сравнение расчётных и экспериментальных данных по напряжениям перекрытия.

Безопасность производства ремонтных работ под напряжением (ПРН) на воздушных линиях электропередачи непосредственно связана с исключением перекрытий воздушных промежутков и изоляции ремонтируемой линии в зоне ПРН при случайных коммутационных перенапряжениях. Указанную проблему решают выбором минимальных изоляционных расстояний в зоне ПРН, с учётом возможных перенапряжений. При этом рекомендуемые значения расстояний базируются на знании характеристик перенапряжений и электрической прочности промежутков в зоне ПРН. В данной статье обсуждается возможность расчётных

оценок электрической прочности.

В некоторых случаях технологии ПРН воспроизводятся в полномасштабных макетах конструкций, и разрядные характеристики изоляционных промежутков определяются непосредственно в испытаниях. Так, например, большой объем испытаний был проведен в 80-х годах прошлого столетия в СибНИИЭ. Испытания проводились на полномасштабных макетах наиболее распространенных опор ВЛ 220-1150 кВ (рисунок 1). В результате испытаний были проведены оценки степени риска ПРН, которую полагали равной вероятности перекрытия в зоне ПРН [1].

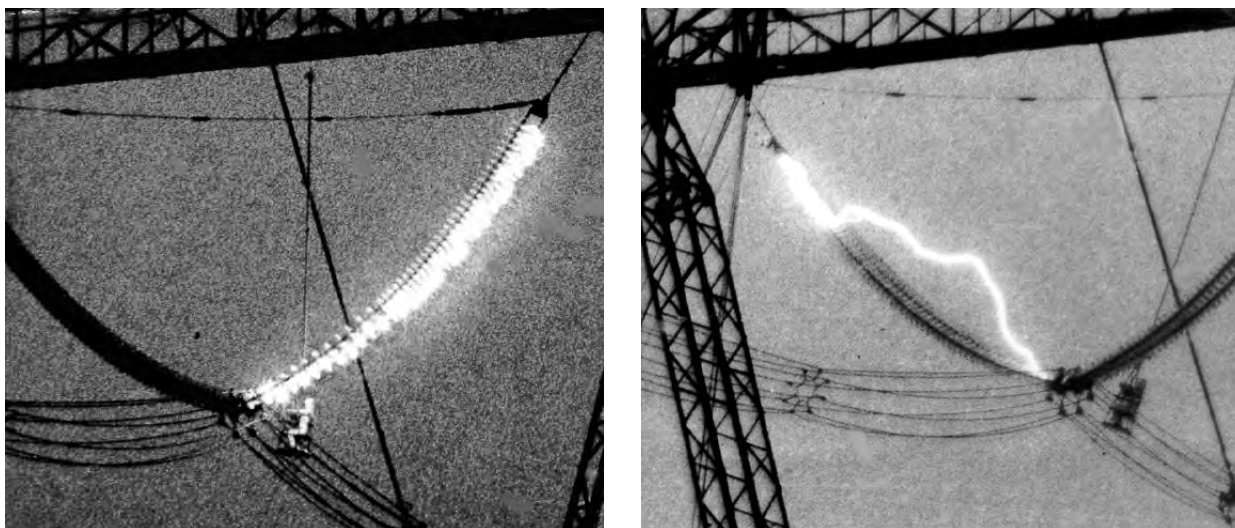


Рисунок 1 – Перекрытия изоляции при моделировании производства ремонтных работ под напряжением в окне опоры воздушной линии 1150 кВ

В стандарте МЭК [2] электрическая прочность определяется расчётом, но только для критической длительности фронта, что недостаточно для оценки степени риска. В настоящей работе предпринята попытка объединить достоинства двух подходов к оценке безопасности ПРН: российской концепции индивидуальной степени риска и концепции «минимального расстояния приближения» по МЭК. Потребность в таком объединении возникает в случае, когда отсутствует возможность провести макетирование и высоковольтные испытания объектов, предназначенных к ремонту или обслуживанию под напряжением. При этом, однако, необходимо вычислить степень риска, для чего в программе расчёта нужно задать 50% разрядные напряжения исходных воздушных промежутков и тех же промежутков при наличии в них оснастки и ремонтника (то есть зоны ПРН) при воздействии коммутационных перенапряжений с «критическими» и «большими» длительностями фронтов, а также их удельный вес в общем числе ожидаемых перенапряжений. Именно для оценки прочности при критической длительности фронта и можно использовать элементы методики из стандарта МЭК.

В стандарте МЭК электрическая прочность воздушного промежутка определяется, исходя из прочности воздушного промежутка «стержень-плоскость», определяемой как 50% разрядное импульсное напряжение положительной полярности с критической длительностью фронта по эмпирической формуле

$$U_{50\text{С-П}} = 1080 \cdot \ln(0,46 d + 1), \quad (1)$$

где d – длина воздушного промежутка, м.

Длительность фронта, соответствующая «критической», то есть минимальной электрической прочности определяется как

$$T_{\text{Ф.кр}} = 45 d, \text{ мкс.} \quad (2)$$

Прочность воздушного промежутка типа «стержень-плоскость» изучена досконально и хорошо воспроизводится во всех испытательных лабораториях мира. Но она отличается от прочности воздушных промежутков в зоне ПРН, $U_{50\text{П-С}}$. Их взаимная связь учитывается коэффициентом формы промежутка k_g

$$U_{50\text{П-С}} = k_g U_{50, \text{С-П}}, \quad (3)$$

где $k_g \geq 1,2$ для промежутка «провод-стойка опоры» (П-С).

Прочие факторы, влияющие на электрическую прочность, учитываются корректирующими коэффициентами

$$U_{50ПРН} = k_a k_f k_i U_{50П-С}, \quad (4)$$

где k_a – коэффициент, учитывающий высоту над уровнем моря, для высоты менее 1000 м $k_a = 1$;

k_f – коэффициент, учитывающий возможное нахождение в зоне ПРН «объектов с плавающим потенциалом», уменьшающих электрическую прочность воздушного промежутка, $k_f = 0,85$ для объектов с размером более 0,3 м

$$k_i = 1 - 0,8 k_d \frac{n_d}{n_0}, \quad (5)$$

n_d – число дефектных изоляторов в гирлянде;

n_0 – число «здоровых» изоляторов в гирлянде;

k_d – коэффициент, учитывающий материал изоляторов, $k_d = 1$ для стеклянных и $k_d = 0,75$ для фарфоровых изоляторов.

Поправка на высоту с помощью коэффициента k_a идентична стандартной процедуре приведения электрической прочности к нормальной плотности воздуха, и поэтому в комментариях не нуждается.

Зависимость электрической прочности от размеров «объекта с плавающим потенциалом» достаточно сложная [3], но для реального, имеющего в практике ПРН соотношения размеров изолированного объекта, например, монтерского стула и воздушных промежутков, приведённое в стандарте значение коэффициента k_i соответствует наихудшей ситуации, когда стул с ремонтником приближается к проводу ВЛ, но ещё имеет некоторый промежуточный, то есть «плавающий» потенциал.

Аналогичный консервативный подход просматривается и при учёте влияния на электрическую прочность числа дефектных изоляторов. Экспериментальная проверка, выполненная авторами [4] показала, что выражение (5) справедливо только для случая, когда все повреждённые изоляторы располагаются вблизи узла подвески. При другом расположении повреждённых изоляторов электрическая прочность мало отличается от прочности «здоровых» гирлянд изоляторов, если число повреждённых не превышает 20% от общего числа изоляторов в гирлянде, соответствующему её «аварийному» состоянию.

Перестраховочный подход разработчиков стандарта МЭК проявился и в отказе принимать во внимание другие факторы, приводящие к уменьшению вероятности пробоя воздушного промежутка. Очевидно, что фронт коммутационного перенапряжения далеко не всегда равен критическому, для которого получена формула (1). Половина коммутационных перенапряжений имеет отрицательную полярность, при которой электрическая прочность возрастает и т.д. Поэтому расчёт по (4) и (5) надо воспринимать как оценку минимально возможных величин напряжения перекрытия.

Среди известных данных следует отметить эмпирическую зависимость электрической прочности промежутка «провод-стойка опоры» от длины этого промежутка при критической длительности фронта

$$U_{50,кр} = \frac{4250}{1 + \frac{8}{d}}. \quad (6)$$

На рисунке 2 кривые 2 и 3, построенные по выражениям (6) и (2), соответственно, приведены вместе.

Видно небольшое расхождение кривых 2 и 3 при увеличении длины промежутка. По-видимому, оно объясняется неопределённостью в выборе численного значения коэффициента $k_g \geq 1,2$. Поэтому для ПРН на ВЛ, расчёт надо проводить по выражению (6), но влияние прочих факторов учитывать коэффициентами, входящими в (3).

В расчётах степени риска ПРН можно применять приведённые выше зависимости со своими длинами воздушных промежутков: исходного и сокращённого за счёт присутствия в зоне ПРН верхового электромонтёра ремонтника. Среднеквадратичные отклонения разрядных напряжений можно принять в обоих случаях равными $\sigma = 5\%$, что согласуется с реко-

мендованными в стандарте МЭК значениями.

О влиянии длительности фронта на электрическую прочность уже говорилось. Зависимость напряжения перекрытия воздушного промежутка «провод-стойка опоры» от длительности фронта, описывается эмпирическим выражением

$$U_{50}(T_{\phi}) = U_{50,кп} \left[1,255 - 0,51 \left(\frac{T_{\phi,кп}}{T_{\phi}} \right) + 0,255 \left(\frac{T_{\phi,кп}}{T_{\phi}} \right)^2 \right]. \quad (7)$$

Графики изменения прочности от длины фронта, известные как U-образные кривые, приведены на рисунке 3 для четырёх длин воздушных промежутков.

Минимумы в этих кривых соответствуют критической длительности фронта. Рост электрической прочности в левой части объясняется инерционностью лидерного перекрытия разрядного промежутка. В правой части рост прочности происходит из-за недостаточного тока в головке лидера, которая подпитывается током смещения, величина которого снижается при увеличении длительности фронта. С учётом (7) на рисунке 2 построена зависимость электрической прочности воздушного промежутка при длительности фронта 1000 мкс (ряд 1).

На том же рисунке приведены экспериментальные данные в виде отдельных точек, обозначенных крестиками (ряд 4). Они были получены при испытаниях полномасштабных макетов зоны ПРН для классов напряжения ВЛ 220, 330, 500, 750 и 1150 кВ. Первые четыре точки были получены в испытаниях макетов крайних фаз ВЛ при воздействии импульса напряжения с фронтом около 700 мкс, последняя точка ($d = 8$ м) была получена для средней фазы ВЛ 1150 кВ на импульсах напряжения с фронтом 1500 мкс. Видно, что экспериментальные данные достаточно хорошо совпадают с расчётной кривой для импульсов с фронтом 1000 мкс.

Расчёт вероятности перекрытия предполагает отдельную оценку вклада вероятностей перекрытия при критической и длительности фронта и длинных фронтах. Относительно учета распределения перенапряжений по длительности фронта определённой точки зрения нет. Считается, однако, что большинство коммутационных перенапряжений при включении ВЛ «через трансформатор» имеют фронты с длительностью 1000 мкс и более.

В [5] были проведены несколько сотен расчётов коммутационных перенапряжений на ВЛ 220 и 500 кВ при коротких замыканиях и автоматических повторных включениях. В расчётах варьировался случайным образом момент коммутации относительно фазы напряжения ВЛ. В результате расчётов было показано, что доля импульсов с короткой, близкой к критической длительности фронта, не превышает 5%. Несмотря на малое число перенапряжений

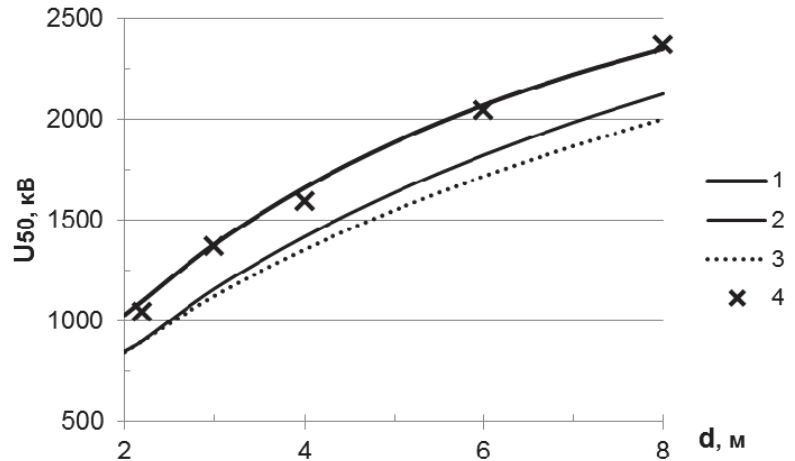


Рисунок 2 – Зависимости 50% напряжения перекрытия воздушного промежутка «провод-стойка опоры» от его длины при положительной полярности импульсного напряжения и длительности фронта 1000 мкс (1) и критической (2 и 3); 1...3-расчёт; 4-эксперимент

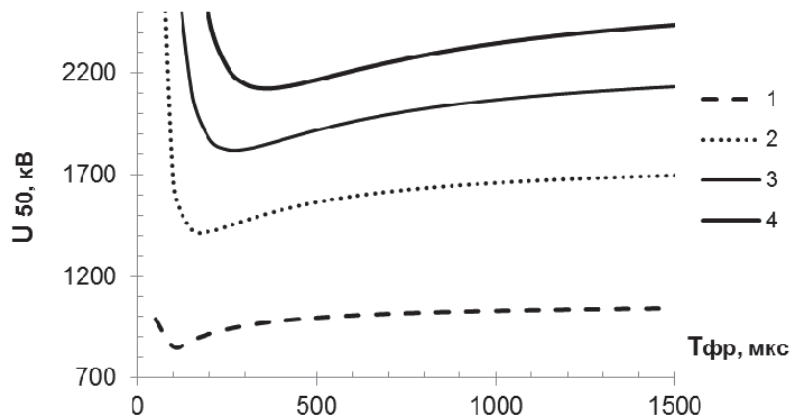


Рисунок 3 – Зависимость электрической прочности промежутка «провод-стойка опоры» от длительности фронта испытательного напряжения при разных длинах промежутков: 1-2 м; 2-4 м; 3-6 м; 4-8 м

с критической длительностью фронта, их вклад в общую вероятность перекрытия оказывается сопоставимым с вкладом импульсов с «длинными» фронтами [1].

В заключение рассмотрим влияние на электрическую прочность ещё одного фактора, который до сих пор не учитывался, несмотря на консервативный подход, продемонстрированный в методике стандарта МЭК и других нормативных документах. Речь идёт о влиянии соседних фаз на электрическую прочность одной из них. Очевидно, что присутствие соседних фаз с отличающимися потенциалами изменяет картину поля и, в конечном счёте, влияет на электрическую прочность рассматриваемого промежутка «провод-опора», но это влияние не учитывается ни в (1), ни в (6) поскольку в основе этих эмпирических выражений лежат экспериментальные данные, полученные в «однофазных» испытаниях.

Влияние соседних фаз можно учесть вводом нового корректирующего коэффициента в (3). Обозначим его как k_n . К сожалению, эксперименты с трёхфазным моделированием объектов при высоковольтных испытаниях практически отсутствуют. Некоторые данные о разрядных характеристиках изоляционных промежутков были получены в Сибирском НИИ энергетики на промежуточной опоре ВЛ 1150 кВ. По итогам этих испытаний значения влияющих коэффициентов могут быть определены как $k_n = 0,98$ для крайней фазы и $k_n = 0,97$ для средней фазы, если речь идёт о промежутках, находящихся в плоскости симметрии опоры. Небольшие влияния объяснимы экранирующим действием стоек опоры. Очевидным, что влияние соседних фаз будет более усилится в пролёте ВЛ, но экспериментальные данные об этом влиянии пока отсутствуют.

Выводы:

– Оценку напряжения перекрытия можно производить расчётом по эмпирическим зависимостям прочности от длины промежутка с учётом корректирующих коэффициентов.

– Для последующей оценки степени риска расчёты необходимо проводить четыре раза, то есть для двух длительностей фронта и двух длин промежутков: проектным и сокращённым от введения при ремонтах оснастки и приспособлений, включая монтерский стул и электромонтёра.

– Предложен новый корректирующий коэффициент, учитывающий влияние соседних фазных проводов на электрическую прочность рассматриваемой системы промежутков в зоне проведения работ.

КЛЮЧЕВЫЕ СЛОВА: воздушные линии электропередачи, производство ремонтных работ под напряжением, разрядные характеристики, минимальные изоляционные расстояния

СВЕДЕНИЯ ОБ АВТОРАХ: Казакова Светлана Алексеевна, аспирант ФГБОУ ВПО «НГТУ»

Овсянников Александр Георгиевич, докт. техн. наук, профессор, ФГБОУ ВПО «НГТУ»

ПОЧТОВЫЙ АДРЕС: 630092, г.Новосибирск, пр.К.Маркса, 20, ФГБОУ ВПО «НГТУ»

МЕТОДИКА ОПРЕДЕЛЕНИЯ УСТАВКИ РЕГУЛЯТОРА НАПРЯЖЕНИЯ ЭЛЕКТРИЧЕСКОЙ СЕТИ, УЧИТЫВАЮЩАЯ ЗАПАС УСТОЙЧИВОСТИ УЗЛА НАГРУЗКИ ПО НАПРЯЖЕНИЮ

ФБОУ ВПО «Новосибирская государственная академия водного транспорта»

Ю.М. Денчик, Д.А. Барков, С.М. Васильев, А.В. Гноевой

METHODS OF DETERMINING THE SETPOINT OF THE REGULATOR VOLTAGE ELECTRICAL NETWORK, TAKING INTO ACCOUNT THE STABILITY MARGIN OF THE LOAD NODE VOLTAGE

Novosibirsk state academy of water transport

Ju.M. Denchik, D.A. Barkov, S.M. Vasil'ev, A.E. Gnoevoy

The design procedure of setting the voltage regulator in the center of the power mains. Is a flowchart of calculation.

Keywords: stability factor for voltage, node load, conductive low-frequency electromagnetic interference, regulator

Приведена методика расчёта уставки регулятора напряжения в центре питания электрической сети. Представлена блок-схема расчета.

Добыча, транспортировка и первичная переработка природных ресурсов (нефть, газ, полиметаллы, каменный уголь и т. д.) в районах Сибири и Дальнего Востока обуславливают высокую степень их электрификации. Замкнутые электрические сети (далее сети) напряже-

нием от 6 до 35 кВ объектов добычи в наибольшей мере, по сравнению с питающими от удалённых электроэнергетических систем сетями 110 кВ и выше, связаны с особенностями технологических процессов и характером воздействия окружающей среды. В узлах нагрузок (УН) этих сетей необходимо обеспечивать электромагнитную совместимость (ЭМС) технических средств. При этом одной из основных задач является обеспечение устойчивости УН по напряжению [1-3]. Критерием устойчивости УН является коэффициент запаса устойчивости по напряжению

$$K_U = \frac{U - U_{кр}}{U}, \quad (1)$$

где U – напряжение в узле нагрузки, кВ;

$U_{кр}$ – критическое напряжение, соответствующее границе устойчивости электроприёмников, кВ.

Критическое напряжение в узлах нагрузки сетей 110 кВ и выше рекомендуется принимать равным

$$(0,7-0,75)U_n,$$

где U_n – номинальное напряжение сети кВ [1,2].

В сетях напряжением от 6 до 35 кВ запас устойчивости не нормируется. В связи с этим эксплуатационному персоналу необходимо самостоятельно определять коэффициент $K(U)$ и принимать технические решения, обеспечивающие устойчивую работу электроприёмников. Концепция такого обеспечения в статье излагается на основании исследования электромагнитной обстановки (ЭМО) в замкнутой сети 10 кВ одной из площадок Ямбургского месторождения газа [2]. Величина $U_{кр}$ зависит от статических характеристик нагрузки (СХН), которые показывают изменение активной P и реактивной Q мощности

$$\begin{cases} P/P_n = f(U/U_n); \\ Q/Q_n = \psi(U/U_n), \end{cases} \quad (2)$$

где P_n – номинальное значение активной мощности, МВт;

Q_n – номинальное значение реактивной мощности, МВ·Ар.

Состав обобщённой нагрузки 0,4 кВ сети 10 кВ полигона исследования приводится в таблице 1.

Таблица 1 – Состав обобщённой нагрузки исследуемого узла замкнутой сети 10 кВ

Состав нагрузки, соответствующий типовым СХН, в том числе:	Численное значение
– асинхронные двигатели, %	59
– освещение и бытовые потребители, обогрев, %	22
– потери в сетях, %	8
– электрические печи и выпрямители, %	10
– прочая нагрузка, %	1

Устойчивость УН по напряжению исследовалась с помощью критерия

$$dE_s/dU,$$

где E_s – ЭДС эквивалентного генератора схемы замещения системы электроснабжения, о.е.

График функции $E_s = f(U/U_n)$ приведен на рисунке 1 (кривая 1). Методом выравнивания (прямая 2), доказана пригодность применения, а способом средних определены коэффициенты следующей эмпирической математической модели

$$E_s = 0,5 \left(\frac{U}{U_n} \right)^2 + 1 \quad (3)$$

Критическое напряжение для рассматриваемого узла нагрузки составляет $0,81U_n$. Коэффициент $K(U) = 0,19$ не удовлетворяет требованиям эксплуатации.

Качество функционирования сети 10 кВ по медленному (установившемуся) отклонению напряжения определяет кондуктивная низкочастотная электромагнитная помеха (ЭМП) за

расчётный период, имеющая стохастический характер δU_n . Для определения этой помехи использовалась методика, изложенная в [1, 3].

Ограничивая изменения напряжения пределами

$$U_n - M[\delta U_n] < U < U_n + M[\delta U_n], \quad (4)$$

получаем эмпирическую математическую модель функции

$$E_s = f(\delta U_n) = [M.(\delta U_n)]^2 \pm [M.(\delta U_n)] + 1,5 \quad (5)$$

где $M.(\delta U_n)$ – математическое ожидание кондуктивной ЭМП, о.е.

Область применения математических моделей (3) и (5) представляется неравенством $0,8 < (U/U_n) \leq 1,1$. Относительные ошибки расчётов с вероятностью 0,95 не превышают $\pm 10\%$.

Исследовалось влияние кондуктивной ЭМП δU_n на коэффициент запаса устойчивости УН по напряжению. Методом математического моделирования получены следующие эмпирические математические модели зависимости коэффициента запаса устойчивости $K_{(U)}$ от вида математического ожидания $M(\delta U_n)$ за расчётный период. При $M(\delta U_n)$ рекомендуется к применению модель

$$K_{(U),1} = 0,19 + 0,86 M(\delta U_n) \quad (6)$$

а при $M(\delta U_n) > 0$ соответственно

$$K_{(U),2} = 0,19 + 0,76 M(\delta U_n). \quad (7)$$

Область применения этих моделей ограничивается неравенством $0,8 < (U/U_n) \leq 1,1$. Относительные ошибки расчётов с вероятностью 0,95 не превышают $\pm 4\%$.

Обеспечить устойчивость УН путём подавления кондуктивной низкочастотной ЭМП по установившемуся отклонению напряжения в соответствии с формулами (6) и (7) можно регулированием напряжения в центре питания (ЦП). Силовые понижающие трансформаторы главных понижающих подстанций северных регионов имеют специальные переключающие устройства, позволяющие изменять коэффициент трансформации без снятия нагрузки с трансформатора (РПН). Обусловлено это требованиями директивных документов [3]: на понижающих подстанциях с вторичным напряжением от 6 до 20 кВ должны устанавливаться трансформаторы с РПН; процесс регулирования должен быть автоматизирован (таблица 2).

Выбирается, учитывая спокойный суточный график полной мощности УН, режим стабилизации напряжения (закон регулирования напряжения) в центре питания

$$U = U_n (1 \pm \Delta U_p). \quad (8)$$

Таблица 2 – Диапазоны регулирования силовых трансформаторов с РПН на стороне высокого напряжения

Номинальное напряжение, кВ	Номинальная мощность, МВ·А	Диапазон регулирования, %	Степень регулирования, %	Число ступеней
35	6,3	± 9	1,5	$\pm 6 \times 1,5$
110	10-40	$\pm 16,02$	1,78	$\pm 9 \times 1,78$
220	16-80	± 12	1,5	$\pm 8 \times 1,5$

Уставка регулятора определяется по формуле

$$|\Delta U_p| > |\Delta U|, \quad (9)$$

где ΔU – величина, на которую необходимо изменить математическое ожидание напря-

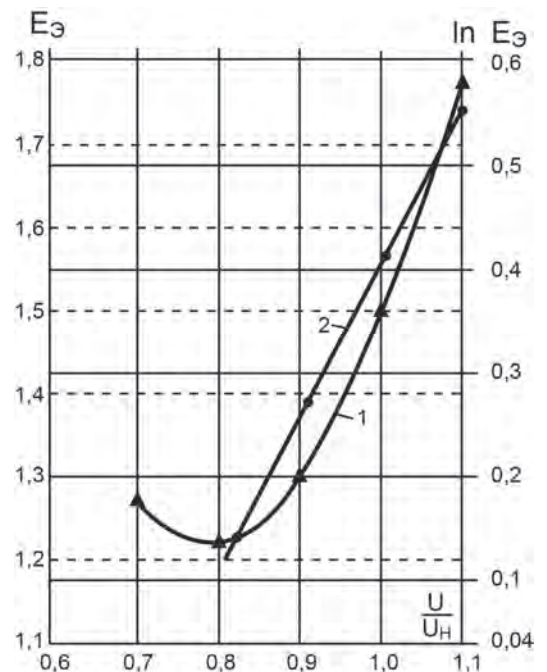


Рисунок 1 – Графики функций: 1- $E_s = f(U/U_n)$; 2- $\ln E_s = \ln[f(U/U_n)]$

жения сети $M(\delta U_y)$, чтобы $M(\delta U_y) = 0$.

Для определения ΔU необходимо располагать данными о параметрах и законе распределения случайной величины δU_n за расчётный период. Для исследуемой сети 10 кВ плотность вероятностей нормального распределения кондуктивной ЭМП δU_n представляется как

$$\varphi(\delta U_y = \delta U_n; -1,53; 3,4) = \exp\left[-\frac{(\delta U_y + 1,53)^2}{23}\right]. \quad (10)$$

Строится график плотности вероятности распределения кондуктивной ЭМП δU_n и совмещается с нормально и предельно допустимыми уровнями ЭМС ($\pm\delta U_{y,n}; \pm\delta U_{y,\Pi}$) (рисунок 2, кривая 1). Затем, на основании свойств дисперсии, размещают этот график с таким расчётом, чтобы вероятность появления δU_y в интервале (5,10) не превышала установленного значения 0,05 (кривая 2). Определяется математическое ожидание $M(\delta U_y)$. Вычисляется величина

$$\Delta U = M(\delta U_y) - M(\delta U_n). \quad (11)$$

На рисунке 3 показана блок-схема автоматического регулятора напряжения (АРН), обеспечивающего режим стабилизации напряжения в узле нагрузки.

Таким образом, изложенная концепция обеспечения устойчивости УН по напряжению в сетях от 6 до 35 кВ базируется на глубоком изучении ЭМО и реализуется нормированными средствами регулирования напряжения [3].

СПИСОК ЛИТЕРАТУРЫ

1 Методические указания по устойчивости энергосистем: утв. Минэнерго Рос. Федерации 30.06.2003.

2 Выбор базового объекта исследования электромагнитной совместимости в замкнутых сетях от 6 до 35 кВ северных месторождений газа / В.Г. Сальников [и др.] // Науч. проблемы трансп. Сибири и Дал. Востока. -2009. -№2. -С. 209-213.

3 Дзюба, П.А. Концепция обеспечения устойчивости узлов нагрузки в электрических сетях (6-35) кВ / П.А. Дзюба // Науч. проблемы трансп. Сибири и Дал. Востока. -2012. -№1. -С. 371-375.

КЛЮЧЕВЫЕ СЛОВА: коэффициент запаса устойчивости по напряжению, узел нагрузки, кондуктивная низкочастотная электромагнитная помеха, регулятор

СВЕДЕНИЯ ОБ АВТОРАХ: Денчик Юлия Михайловна, канд. техн. наук, докторант ФБОУ ВПО «НГавт»
Барков Денис Александрович, аспирант ФБОУ ВПО «НГавт»
Васильев Семён Михайлович, аспирант ФБОУ ВПО «НГавт»
Гноевой Андрей Валерьевич, аспирант ФБОУ ВПО «НГавт»

ПОЧТОВЫЙ АДРЕС: 630099, г.Новосибирск, ул.Щетинкина, 33, ФБОУ ВПО «НГавт»

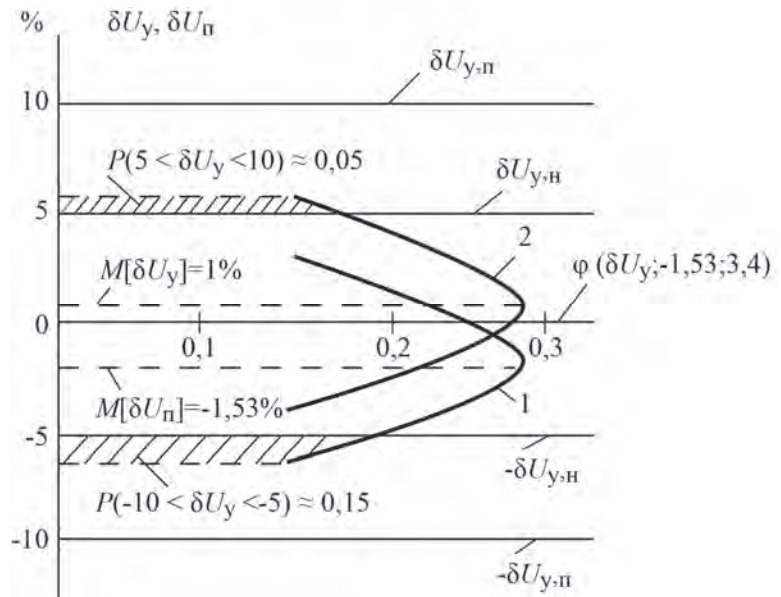


Рисунок 2 – График нормальной плотности вероятности распределения случайной величины δU_n (1) совмещённый с нормируемыми уровнями ЭМС и такой же график случайной величины δU_y (2), при котором обеспечивается подавление кондуктивной ЭМП

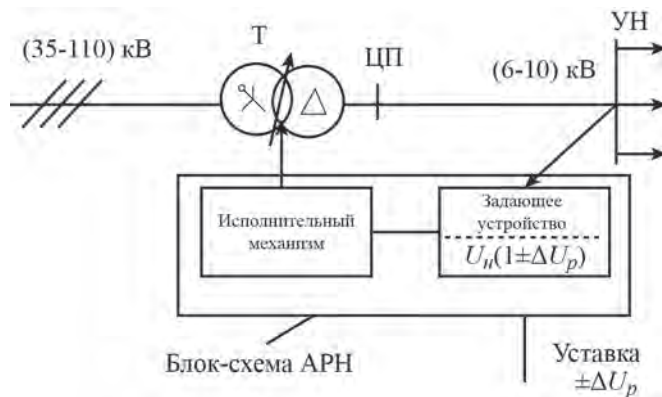


Рисунок 3 – Режим стабилизации напряжения в центре питания

ПУТИ РАЗВИТИЯ СИСТЕМ ЭЛЕКТРОПЫЛЕОСАЖДЕНИЯ

ФБОУ ВПО «Новосибирская государственная академия водного транспорта»

Г.Е. Солнцев, Е.Г. Порсев, А.И. Коноваленко

WAYS OF DEVELOPMENT OF ELEKTRODEDUSTING SYSTEMS

Novosibirsk state academy of water transport

G.E. Solntsev, E.G. Porsev, A.I. Konovalenko

The article deals with ways of development of dedusting systems and combining several technologies in one device.

Keywords: electrostatic dedusting, the precipitator, gas cleaning, dust collecting

Рассматриваются пути развития систем электрорпылеосаждения в электроэнергетике и объединение нескольких технологий в одном устройстве.

Проблема очистки дымовых газов в электроэнергетике стоит очень остро. Связано это, прежде всего, с требованиями защиты окружающей среды от промышленных загрязнений, которые приводят к выведению части земель из сельскохозяйственного оборота и природного продукционного процесса.

Для очистки газов на сегодняшний день применяется множество способов:

- осаждение под действием силы тяжести;
- осаждение под действием инерционных сил, возникающих при резком изменении направления газового потока;
- осаждение под действием центробежной силы, возникающей при вращательном движении потока газа;
- осаждение под действием сил электрического поля;
- фильтрация;
- мокрая очистка.

Вышеперечисленные способы имеют свои преимущества и недостатки. Логическим ходом в развитии этого класса систем, вероятно, было бы сочетание объединения нескольких технологических приёмов в одном аппарате. С нашей точки зрения целесообразно сочетать два таких приёма – физических явлений.

1 Циклон – воздухоочиститель, используемый в промышленности для очистки газов или жидкостей от взвешенных частиц [1]. Принцип действия простейшего противоточного циклона: поток запылённого газа вводится в аппарат через входной патрубок тангенциально в верхней части. В аппарате формируется вращающийся поток газа, направленный вниз, к конической части аппарата. Вследствие силы инерции (центробежной силы) частицы пыли выносятся из потока и оседают на стенках аппарата, затем захватываются вторичным потоком и попадают в нижнюю часть через выпускное отверстие в бункер для сбора пыли. Очищенный от пыли газовый поток движется снизу вверх и выводится из циклона через выхлопную трубу.

2 Электростатический фильтр предназначен для очистки воздуха от содержащихся в нём посторонних частиц. Электростатические фильтры способны эффективно очищать воздух от самой мелкой пыли (размером от 0,01 мкм), в том числе копоти и табачного дыма [1]. Принцип действия заключается в заряде частиц пыли одним потенциалом, а осадительных электродов другим потенциалом. При прохождении запылённого газа через электрофильтр частицы пыли оседают на осадительных электродах. Степень очистки газов в электрофильтрах достигает 99%.

Как циклоны, так и электрофильтры имеют свои недостатки. Они не всегда могут удовлетворить потребность промышленности.

К недостаткам циклонов можно отнести следующее: большой абразивный износ внутренних частей аппарата, плохое улавливание частиц диаметром меньше 5 мкм.

К недостаткам электрофильтров относят сложность и высокую стоимость аппарата, необходимость снятия налипшей пыли с осадительного электрода механическим путем, высокий расход электроэнергии [2].

Целесообразно синтезировать аппарат по очистке газов, который соединяет в себе принцип действия электрофильтра и циклона. Этим самым возможно добиться минимизации

недостатков данных видов очистки газов, расширить область применения электрофильтра, увеличить степень очистки газов электрофильтром при снижении энергозатрат на процесс очистки газа.

Принцип действия фильтра заключается в направлении потока запылённого газа аналогично потоку в циклоне. При этом используется нескольких входных патрубков. Заряд потоков осуществляется разноименными зарядами. Далее происходит слипание разноименно заряженных частиц и оседание их в бункере для сбора пыли.

В разрабатываемом электрофильтре производится попытка соединить технологии очистки газов с помощью центробежных сил, задействовать электростатические силы и получить синергетический эффект, возникающий от слипания разноименно заряженных частиц пыли.

На рисунке 1 и 2 представлен электрофильтр – горизонтальный и вертикальный разрезы: корпус 1, система зарядных электродов, выполненных из пластин 2, имеющих осадительную гладкую поверхность 3 и коронирующую заострённую поверхность (лезвие) 4 и соединённых с полюсами источника электропитания попарно-параллельно, входные патрубки 6 и выходной патрубков для пыли 7, причём корпус 1 выполнен вертикальным, цилиндрическим, пластины 2 электродов установлены внутри корпуса 1 параллельно его оси и ориентированы по спиральным направлениям, коронирующей поверхностью служит заточенное ребро 4 пластины, обращённое к центру спирали, входные патрубки 6 размещены в верхней части корпуса и врезаются тангенциально в цилиндр корпуса 1 между пластинами 2 электродов, а выходной патрубков для пыли 7 выполнен в виде конуса, обращённого вершиной вниз и присоединённого к нижней части корпуса. Клеммы электродов 8 соединены с источником электропитания 5 посредством проводов 9, причём соединение электродов с источником электропитания осуществлено попарно-параллельно. Патрубок для выхода чистого воздуха 10 расположен коаксиально с корпусом, примыкая к верхней его части. Вывод пыли из устройства производится из бункера 11 через шлюзовой затвор 12.

Электрофильтр работает следующим образом. Включают источник электропитания 5, при этом на электроды 2 по проводам 9 подаётся высокое напряжение и в зазорах между коронирующими поверхностями 4 и осадительными 3 возникают коронные разряды, которые рожают «электрический ветер». В силу того, что пластины расположены по спиральным направлениям, потоки заряженного воздуха между различными парами электродов вытесняются ближе к оси цилиндра-корпуса 1, складываются и образуют кольцевой поток воздуха. Затем через входные патрубки 6 подают запылённый газ в разрядные промежутки, при этом частицы пыли заряжаются в каждом промежутке электрическим зарядом своего знака, соответственно заряду коронирующего электрода, а попадая затем в кольцевой поток слипаются, образуют более крупные частицы и оседают в нижней части цилиндра и выходном патрубке 7 и самотёком сползают в бункер 11, откуда выводятся через шлюзовой затвор 12.

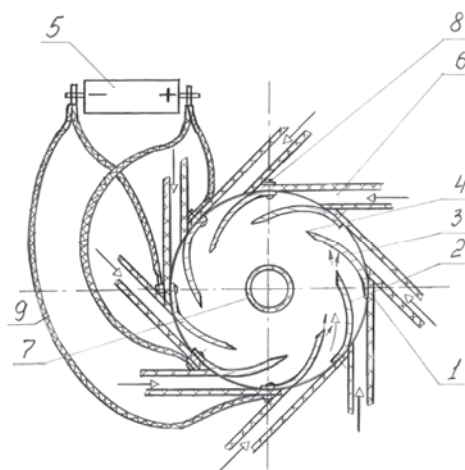


Рисунок 1 – Принцип действия комбинированного электрофильтра (сечение по горизонтали)

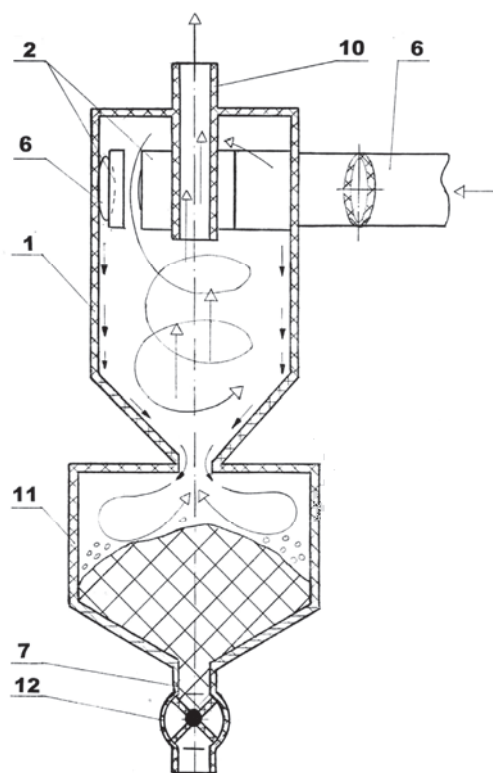


Рисунок 2 – Принцип действия комбинированного электрофильтра (сечение по вертикали)

твор 12. Чистый воздух выходит в патрубок 10.

При объединении данных технологий получается новый тип электрофильтра, у которого минимизируются недостатки плоских электрофильтров и конических циклонов.

СПИСОК ЛИТЕРАТУРЫ

1 Справочник по пыле- и золоулавливанию / М.И. Биргер [и др.]; под общ. ред. А.А. Русанова. -2-е изд., перераб. и доп. - М.: Энергоатомиздат, 1983. -312 с.: ил.

2 Перспективные технические решения по повышению эффективности электрофильтров с достижением современных нормативных требований: науч. изд. / А.М. Зыков [и др.] // Международная научно-техническая конференция «Технологии эффективного и экологически чистого использования угля», Москва, 23-30 окт., 2009 г. -М., 2009. -С. 313-319: 6 ил.

КЛЮЧЕВЫЕ СЛОВА: электростатический пылеосадитель, электрофильтр, очистка газов, пылеулавливание

СВЕДЕНИЯ ОБ АВТОРАХ: Солнцев Григорий Егорович, канд. техн. наук, доцент ФБОУ ВПО «НГавт»

Порсев Евгений Георгиевич, докт. техн. наук, профессор ФБОУ ВПО «НГавт»

Коноваленко Александр Иванович, аспирант ФБОУ ВПО «НГавт»

ПОЧТОВЫЙ АДРЕС: 630099, г.Новосибирск, ул.Щетинкина, 33, ФБОУ ВПО «НГавт»

ВЛИЯНИЕ ПРОМЫШЛЕННЫХ ПРЕДПРИЯТИЙ г.ТОМСКА НА КАЧЕСТВЕННЫЙ СОСТАВ ВОДЫ р.ТОМИ

ФБОУ ВПО «Новосибирская государственная академия водного транспорта»

В.В. Шамова, С.Е. Волчатникова

INFLUENCE OF THE INDUSTRIAL ENTERPRISES OF TOMSK ON QUALITATIVE COMPOSITION OF WATER OF THE TOM RIVER

Novosibirsk state academy of water transport

V.V. Shamova, S.E. Volchatnikova

Intensive anthropogenous impact on water objects and their pools leads to changes them gidro-and geochemical modes, to violations in balance of ekologo-hydrological systems and to their gradual degradation. Quality of water in the Ob River depends on quality of waters of its inflows. Main objective of research was the assessment of a qualitative condition of the Tom River for GIS database creation.

Keywords: anthropogenous influence, quality of water, river pool, geoinformation system

Интенсивное антропогенное воздействие на водные объекты и их бассейны приводит к изменениям их гидро- и геохимического режимов, нарушениям в равновесии эколого-гидрологических систем и к постепенной их деградации. Качество воды в р. Обь зависит от качества вод её притоков. Основной целью исследования являлась оценка качественного состояния р. Томи для создания базы данных ГИС.

Водная система объектов исследования р.Обь и ее притоков – больших и малых рек расположена на территории экономически развитого региона, что и служит основной причиной ее загрязнения.

Единая база природных и техногенных объектов обеспечивает возможность моделирования процессов техногенного воздействия с целью исследования сложившейся ситуации в регионе и выработки рекомендаций по рациональному природопользованию.

Крупным правосторонним притоком реки Оби является река Томь. В качестве объекта исследования выбран участок р.Томь, расположенный на 78,0-68,0 км судового хода по лоцманской карте 1990 г. Данный участок расположен между двумя гидропостами: г.Томск-Гидроствор (74,9 км, правый берег) и г.Томск-гидропост (68,1 км, правый берег).

В районе верхней границы участка исследования в р.Томь впадает р.Басандайка, в районе нижней границы – р.Ушайка. Грунт в русле – гравий, местами встречаются выходы скальных пород; гравий с небольшими примесями песка. Берега: правый берег коренной, местами скалистый; левый – пойменный, при подъеме уровня до 900 см над нулем графика гидропоста, Гидроствор покрывается водой.

Основной целью исследования является оценка состояния р.Томи на таком участке, где не осуществляется сброс сточных вод непосредственно в р.Томь, но при этом влияние на качественный состав реки оказывают притоки (р.Басандайка и р.Ушайка). Пробы из р.Томь отбирались летом и зимой, когда влияние выбросов промышленных предприятий и автотранспорта наименьшее.

Химический анализ отобранных проб проводился на содержание следующих загрязняющих веществ: фенолы, нефтепродукты, азот аммонийный, хлориды, железо общее, цинк, свинец, медь, хром, ртуть.

Основным источником загрязнения являются промышленные предприятия, осуществляющие выбросы загрязняющих веществ в атмосферу; сброс загрязняющих веществ в водные объекты г.Томска. Также источником загрязнения р.Томь являются выхлопы автотранспорта. Характеристика состояния окружающей среды в городе Томске приведена в таблице 1.

Как видно из этой таблицы, объем выбросов загрязняющих веществ в 2012 году увеличился в 1,17 раз по сравнению с 2008 годом, при увеличении источников загрязнения в 1,5 раза, причем наибольший вклад в загрязнение окружающей среды вносит транспорт и предприятия ЖКХ. Однако, при этом индекс загрязнения атмосферы (ИЗА) снизился на 1,25 раза в 2012 году по сравнению с 2008 годом. Количество предприятий, сбрасывающих неочищенные стоки, стало больше на три, но при этом объемы сброса сточных вод снизились в 1,18 раз в 2012 году по сравнению с 2008 годом. Количество очистных сооружений значительно снизилось – с 16 до 9 единиц при той же мощности, из чего следует повышенная нагрузка на оставшиеся, работающие сооружения. Это может привести к негативным последствиям в случае выхода из строя нескольких из них.

При этом следует отметить, что значительно увеличена сумма платежей предприятий за загрязнение окружающей среды. Вероятно, не из-за повышения расценок за ущерб окружающей среде, а из-за увеличения объемов сбросов и выбросов предприятий. Все предприятия в городе имеют санитарно-защитные зоны.

Таблица 2 – Сводная таблица показателей (средние), мг/дм³

Определяемые в пробах показатели	Результаты исследований	Допустимый уровень
фенолы	<0,001	0,001
нефтепродукты	<0,005	0,05
аммонийный азот (NH ₄)	0,30±0,01	0,5
хлориды (Cl)	8+1	300,0
общее железо (Fe)	0,029±0,005	0,1
цинк (Zn)	0,0100±0,0005	0,01
медь (Cu)	0,0038±0,0005	0,001
свинец (Pb)	<0,001	0,006
общий хром (Cr)	<0,02	0,07
общая ртуть (Hg)	<0,00001	0,00001

По 7 ингредиентам наблюдались превышения ПДК. Значение коэффициента комплексности загрязненности воды по отдельным ингредиентам колебалось от 0 до 37,5%, в среднем составляя 17,2%. Значение коэффициента комплексности загрязнения воды по р.Томь в г.Томск в створе выше города свидетельствует о высокой комплексности загрязнения воды по нескольким ингредиентам и показателям качества в течение года. В 2012 г. в створе выше города наблюдалась единичная загрязненность азотом аммонийным; неустойчивая загрязненность азотом нитритным, железом общим, цинком и фенолами; характерная загрязненность нефтепродуктами; устойчивая – ХПК. Уровень загрязненности по ХПК – низкий; по остальным ингредиентам – средний. Наибольшую долю в общую оценку степени загрязненности вносят нефтепродукты. Величина УКИЗВ в 2012 г. в створе выше города составила 2,82, что соответствует 3«А» классу качества (загрязненная вода). В 2010 г. величина УКИЗВ составила 3,37, что соответствует 3«Б» классу качества (очень загрязненная вода). По сравнению с 2010 г. качество воды улучшилось. В 2012 г. ежедневно выполнялись ана-

Таблица 1 – Показатели качества окружающей среды на территории г.Томска в 2008-2012 гг.

Показатели	2008	2009	2010	2011	2012
Количество предприятий, выбрасывающих загрязненные вещества в атмосферу, ед.	280	336	330	366	411
Объем выброшенных в атмосферу загрязняющих веществ, тыс. т	101,5	101,7	115,1	116,2	119,2
Количество предприятий, сбрасывающих неочищенные сточные воды в водоемы и на рельеф местности, ед.	10	10	12	10	13
Объем сброса сточных вод (всего), млн. м ³	77,9	72,7	68,9	66,3	66,2
Наличие очистных сооружений, ед.	16	16	16	9	9

По данным ФГБУ «Томский центр по гидрометеорологии и мониторингу окружающей среды» по качеству поверхностной воды р.Томь, в створе выше города имеются следующие сведения: качество поверхностной воды реки Томь г.Томск в 2012 г. оценивалось по 14 ингредиентам (БПК₅, ХПК, фенолы, нефтепродукты, нитрит-ионы, нитрат-ионы, аммоний-ион, железо общее, медь, цинк, никель, марганец, хлориды, сульфаты), из кото-

лизы на растворенный кислород – р.Томь г.Томск, в створе выше города. Кислородный режим удовлетворительный (не менее 7,86 мг О₂/л). Случаев высокого загрязнения и экстремально высокого загрязнения не наблюдалось. Были отобраны пробы воды из р.Томь на участке изысканий. Результаты лабораторных анализов проб представлены в таблицах.

Согласно результатам исследования, приведенных в таблице 2 отобранные пробы поверхностных вод из р.Томь соответствуют нормативам ПДК. Превышение нормативов зафиксировано только по содержанию меди.

По данным Верхне-Обского БУ №08-25/85 от 21.01.2013 г. количество сбросов загрязняющих веществ в р.Томь в 2011 году от стационарных источников, расположенных в районе 73,6-74,3 км по судовому ходу лоцманской карты 1990 г. составило 1 764 кг, выше по течению – 11 839 кг.

Водопользователи, осуществляющие использование р.Томи в границе исследуемого участка и выше по течению, представлены по видам водопользования в таблице 3.

Таблица 3 – Водопользователи, осуществляющие использование р.Томи на участке изысканий и выше по течению

Участок водопользования, км (от устья р.Томь)	Вид использования	Водопользователь
73,7	сброс сточных вод	ООО «Томскводоканал»
74,0	размещение подводного перехода трубопровода	ООО «Газпром Трансгаз Томск»
74,0	забор воды	ООО «Томскводоканал»
72,0-75,0	добыча ПГС	ООО «Дробильно-сортировочный завод»
76,0	забор воды	ОАО «ТГК-11»
80,0	сброс сточных вод	ООО «База отдыха»
92,0	добыча ПГС	ООО «Дробильно-сортировочный завод»
94,0-97,0	добыча ПГС	ООО «Дробильно-сортировочный завод»
98,5	отстой судов	ОАО «Томская судоходная компания»
99,0-126,0	добыча ПГС	ООО «Речной щебень»

Сброс сточных вод ООО «Томскводоканал» в р.Томь осуществляется непосредственно на рассматриваемом участке. Как и все крупные предприятия города, осуществляющие сброс сточных вод в водные объекты, ООО «Томскводоканал» производит очистку сточных вод перед сбросом. Естественно, несмотря на степень очистки, при попадании сточных вод в природные воды, качество воды в реке ухудшается. Постепенно сточные воды подвергаются разбавлению, но качество воды изменяется в лучшую сторону незначительно, так существует множество источников загрязнения р.Томь за пределами города Томска.

Наличие подводного перехода трубопровода на качество воды в реке на данный момент не влияет (экологический ущерб может быть нанесен в период ремонта трубопровода в случае его повреждения).

ООО «Дробильно-сортировочный завод» осуществляет добычу ПГС на разных участках (72,0-75,0 км). В 2011-2012 гг. в районе участка расположения Лагерного сада (на 73,6-74,3 км) добыча ПГС не производилась. В основном, добыча ПГС осуществляется ниже по течению, за Коммунальным мостом, на 72,0-72,5 км, а также выше по течению – на 75,0 км. Место выгрузки ПГС, согласно лоцманской карте 1990 г., расположено на участке 78,3-76,3 км у левого берега (выше по течению от участка изысканий). Выгрузка песчано-гравийной смеси производится плавучими кранами. Добыча ПГС ниже по течению на акваторию исследуемого участка влияния не оказывает, выше по течению – способствует ухудшению качества воды за счет образования зоны повышенной мутности, что увеличивает количество взвешенных наносов в реке. Кроме того, повышенная мутность реки оказывает негативное влияние на ихтиофауну реки.

СПИСОК ЛИТЕРАТУРЫ

1 Шамова, В.В. Структура и содержание картографического блока ГИС бассейна р.Оби / В.В. Шамова, С.В. Волчатникова // Сиб. науч. вестн. -Новосибирск, 2012. -Вып.ХVI. -С. 281-283.

КЛЮЧЕВЫЕ СЛОВА: антропогенное воздействие, качество воды, речной бассейн, геоинформационная система
СВЕДЕНИЯ ОБ АВТОРАХ: Шамова Вера Васильевна, канд. техн. наук, профессор ФБОУ ВПО «НГАВТ»
 Волчатникова Светлана Евгеньевна, аспирант ФБОУ ВПО «НГАВТ»
ПОЧТОВЫЙ АДРЕС: 630099, г.Новосибирск, ул.Щетинкина, 33, ФБОУ ВПО «НГАВТ»

ГЕОИНФОРМАЦИОННАЯ СРЕДА МОНИТОРИНГА ВОДНЫХ ОБЪЕКТОВ СИБИРСКОГО РЕГИОНА

ФБОУ ВПО «Новосибирская государственная академия водного транспорта»

В.В. Шамова, С.Е. Волчатникова

GEOINFORMATION PROMOTIONAL ENVIRONMENT OF MONITORING OF WATER OBJECTS SIBERIAN REGION

Novosibirsk state academy of water transport

V.V. Shamova, S.E. Volchatnikova

Important step on a way to effective a reshekniya of a task of improvement of a condition of water of the Ob River is creation geoinformational environments of a monitoring of all water objects, including its inflows and the small rivers. The information promotional environment is created on the basis of GIS, represents the systematized set of data, qualitatively and quantitatively characterizing an ecological condition of water objects of the region.

Keywords: water resources, geoinformational system, river pool, electronic cards, anthropogenous influence

Важным шагом на пути к эффективному решению задачи по улучшению состояния воды р. Обь является создание геоинформационной среды мониторинга всех водных объектов, включая ее притоки и малые реки. Информационная среда создается на базе ГИС, представляет систематизированный свод сведений, качественно и количественно характеризующий экологическое состояние водных объектов региона.

Водные ресурсы являются жизне - и средообеспечивающей составляющей общества, определяющей его социальное, экологическое и экономическое благополучие.

Важным шагом на пути к эффективному решению задачи по улучшению состояния воды реки Обь является создание геоинформационной среды мониторинга всех водных объектов, включая ее притоки и малые реки [3].

Информационная среда создается на базе ГИС, представляет систематизированный свод сведений, качественно и количественно характеризующий экологическое состояние водных объектов и производств Сибирского региона [4].

Водная система объектов исследования р.Обь и ее притоков – больших и малых рек расположена на территории экономически развитого региона, что и служит основной причиной ее загрязнения. Интенсивное антропогенное воздействие на водные объекты и их бассейны приводит к изменениям их гидро- и геохимического режимов, нарушениям в равновесии эколого-гидрологических систем и к постепенной их деградации. Самым слабым звеном являются малые реки, которые занимают важное место в структуре водохозяйственного комплекса и являются первичным элементом гидрологической сети. Поэтому значение малых рек в возникновении экологических, экономических и социальных проблем Сибирского региона велико [1].

Качество воды в р.Обь зависит от качества вод её притоков. Общая протяженность малых рек города Новосибирска составляет около 125 км.

В Новосибирске неуклонно растут требования к количеству и качеству воды. Изменение естественного режима и состояния большинства водных объектов города вызвано многими причинами: естественными, техногенными, антропогенными [2]. Динамика изменения удельного индекса загрязненности воды малых рек представлена на рисунке 1.

Наиболее загрязнены тяжёлыми металлами реки Ельцовка-1, Ельцовка-2 и Плющиха. Превышение концентраций нитритов, взвешенных веществ, аммония зафиксировано во всех малых реках города. В реках Тула, Плющиха, Ельцовка-1 и др. отмечалось высокое содержание марганца. Кроме того, происходит и вторичное загрязнение донных отложений, губительное для всего живого.

Бассейны малых рек правобережья Оби включают северную часть Новосибирского, территории Мошковского и Болотнинского районов. Береговая линия Оби, принимающая реки северо-восточной части Новосибирской области от села Мочище до границы с Томской областью, составляет 145 км. Территории бассейнов малых рек Барлак, Порос, Ояш, Икса хорошо заселены. Их пересекают железная дорога Новосибирск–Болотное-Юрга и автомобильная дорога федерального значения Новосибирск-Кемерово. Восстановление водности и чистоты малых рек, находящихся в пределах городских агломераций – серьезная экологическая проблема, так как именно они наиболее восприимчивы к антропогенному воздействию.

В отличие от возвышенного правобережья Оби, западная часть Новосибирской области представляет собой обширную Барабинскую равнину. В левобережье первое место занимает бассейн реки Иртыш с притоками Омь, Уй, Тара и Таргас. Реки характеризуются значительными колебаниями водности. Годовой сток в наиболее многоводные годы составляет десятую часть среднего многолетнего. Помимо больших запасов снега, значительные подъемы уровней воды вызываются и малыми уклонами русел и медленным течением. Все это приводит к частым наводнениям, повторяющимся через 5-10 лет. Реки характеризуются небольшой мутностью ($50-100 \text{ г/м}^3$), слабо выраженным размывом дна и берегов и большой извилистостью.

Для улучшения экологического состояния малых рек необходимо проведение ряда мероприятий, включающего исключение сброса промышленных сточных вод или их очистка до требуемых нормативных значений, расчистка русел от свалок, мусора и др.

Создавая электронные карты с помощью геоинформационных технологий, можно проводить интерактивный анализ основных источников загрязнения малых рек, что гораздо удобнее и информативнее, чем при статическом анализе данных (рисунок 2).

Оценка степени загрязнённости малых рек г. Новосибирска при помощи ГИС - это не инструмент для выдачи решений, а метод, помогающий ускорить и повысить эффективность процедуры принятия решений, обеспечивающий ответы на запросы и функции анализа пространственных данных, представления результатов анализа в наглядном и удобном для восприятия виде.

На карты ГИС наносятся не только географические, но и статистические, демографические, технические и многие другие данные, и применяются к ним разнообразные аналитические операции. Единая база природных и техногенных объектов по территории города Новосибирска и Новосибирской области обеспечивает возможность моделирования процессов техногенного воздействия с целью исследования сложившейся ситуации в регионе и выработки рекомендаций по рациональному природопользованию.

Слои электронной карты создавались в геоинформационной системе MapInfo.

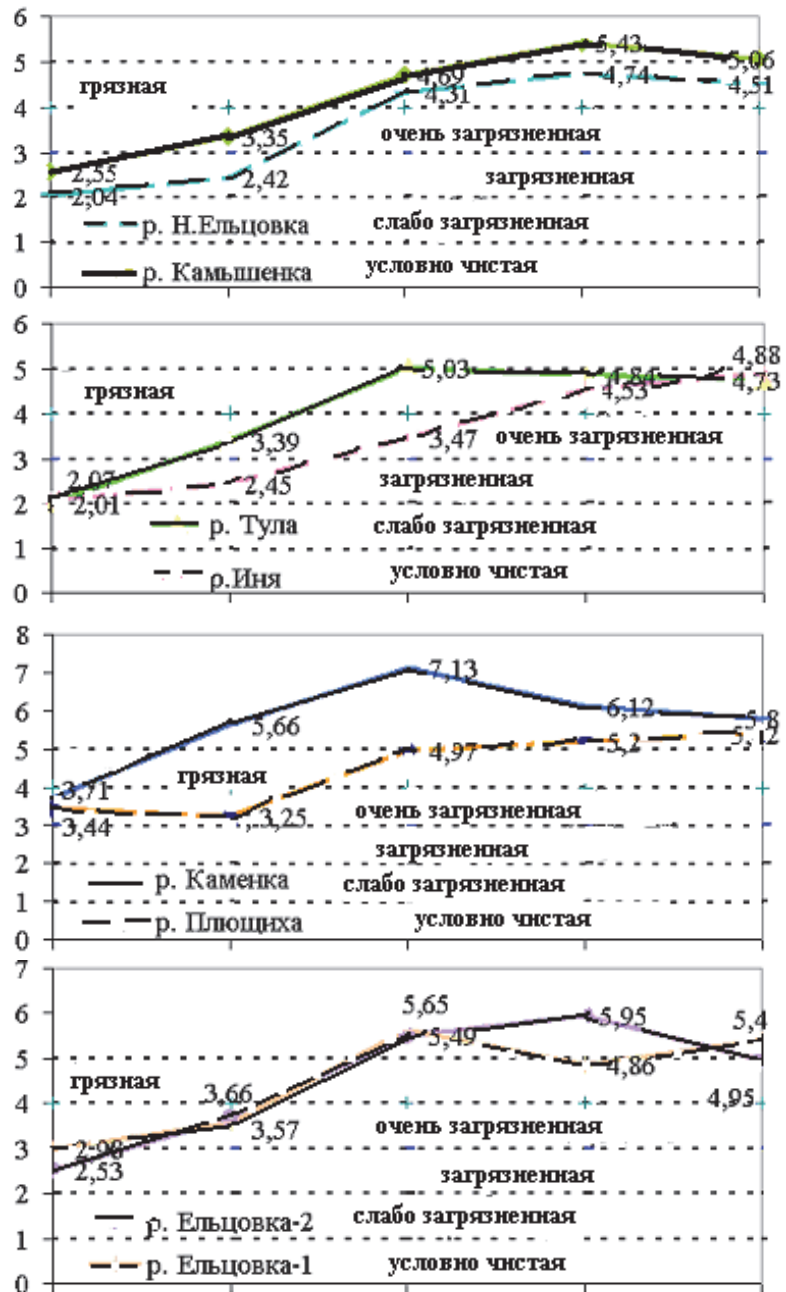


Рисунок 1 – Динамика изменения удельного индекса загрязнённости воды (УИЗВ) малых рек г.Новосибирска в 2008-2012 гг.

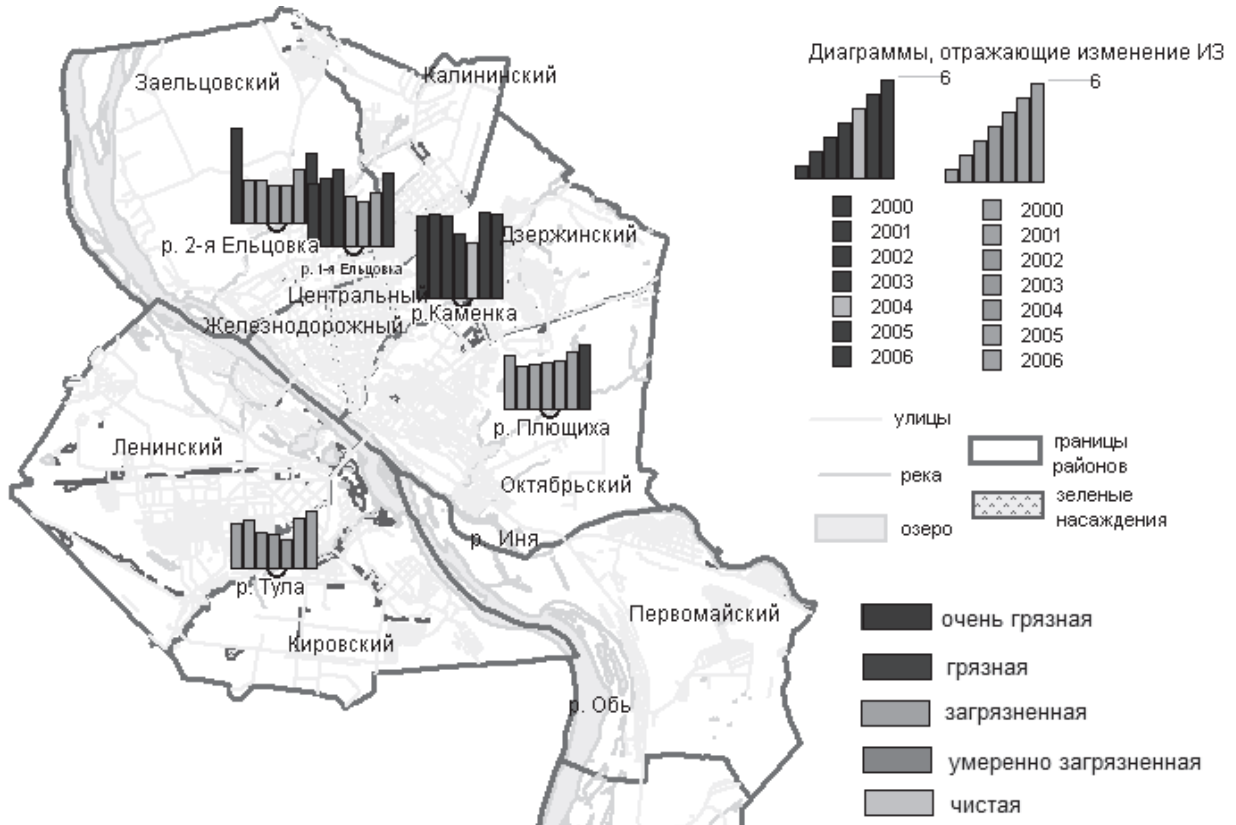


Рисунок 2 – Электронная тематическая карта г.Новосибирска

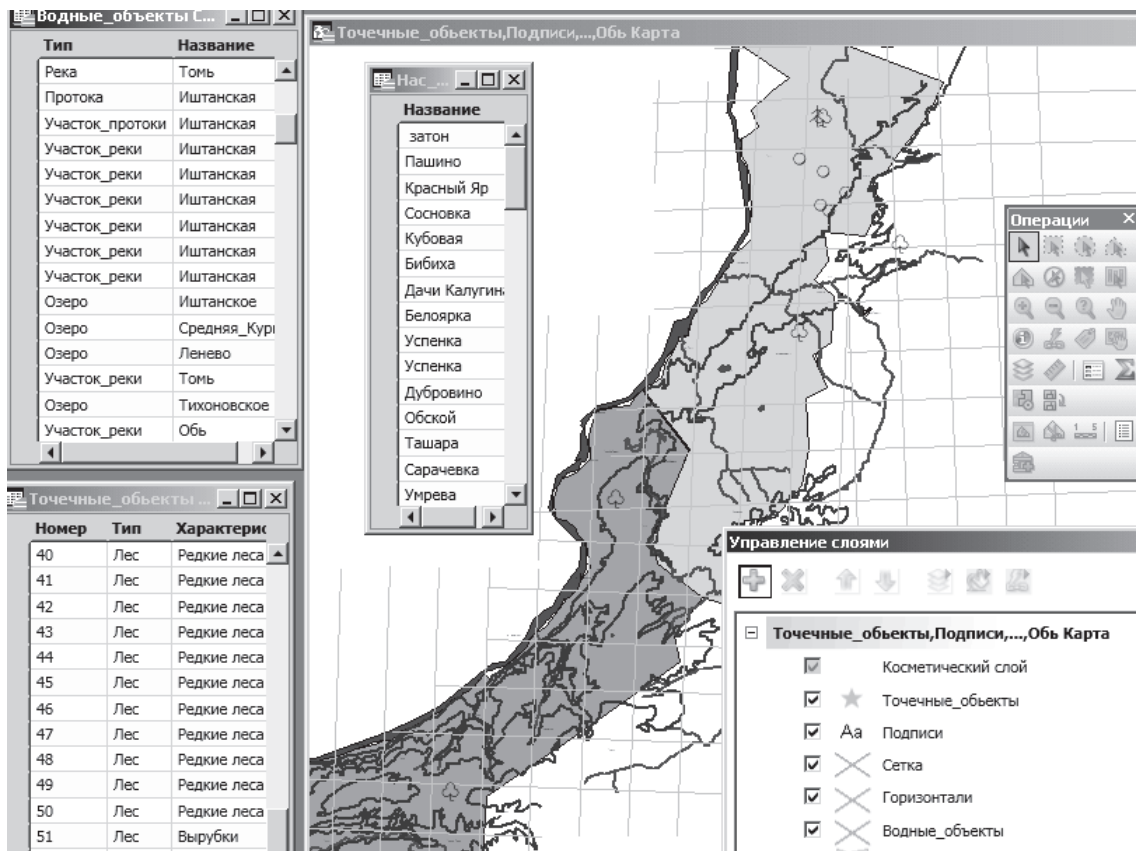


Рисунок 3 – Электронная карта правобережья р. Обь (участок от г.Новосибирска до устья р.Томи)

СПИСОК ЛИТЕРАТУРЫ

1 Государственный доклад о состоянии и об охране окружающей среды Новосибирской области в 2012 году / Департамент природ. ресурсов и охраны окружающей среды Новосиб. обл. -Новосибирск, 2013.

- 2 Шамова, В.В. Проблемы экологического состояния водных объектов в черте города Новосибирска / В.В. Шамова, М.Ю. Сидорова // Сиб. науч. вестн. -Новосибирск, 2005. -Вып.VIII. -С. 200-203.
- 3 Шамова, В.В. Структура и содержание картографического блока ГИС бассейна р.Оби / В.В. Шамова, С.В. Волчатникова // Сиб. науч. вестн. -Новосибирск, 2012. -Вып.XVI. -С. 281-283.
- 4 Шамова, В.В. Создание картографического блока ГИС Обского бассейна / В.В. Шамова, С.Е. Волчатникова // Науч. проблемы трансп. Сибири и Дал. Востока. -2013. -№2. -С. 76-78.

КЛЮЧЕВЫЕ СЛОВА: водные ресурсы, геоинформационная система, речной бассейн, электронные карты, антропогенное воздействие

СВЕДЕНИЯ ОБ АВТОРАХ: Шамова Вера Васильевна, канд. техн. наук, профессор ФБОУ ВПО «НГАВТ»
Волчатникова Светлана Евгеньевна, аспирант ФБОУ ВПО «НГАВТ»

ПОЧТОВЫЙ АДРЕС: 630099, г.Новосибирск, ул.Щетинкина, 33, ФБОУ ВПО «НГАВТ»

ЭКОЛОГО-ГЕОГРАФИЧЕСКАЯ ХАРАКТЕРИСТИКА ЗОНЫ ВЛИЯНИЯ СУХОПУТНОЙ ТРАНСПОРТНОЙ СИСТЕМЫ ЗАПАДНОЙ СИБИРИ

ФГБОУ ВПО «Сибирский государственный университет путей сообщения»

Н.Б. Попова, Г.В. Белоненко

ECOLOGICAL-GEOGRAPHICAL DESCRIPTION OF THE AREA OF INFLUENCE OF THE LAND TRANSPORT SYSTEM IN WESTERN SIBERIA

Siberian state transport university
N.B. Popova, G.V. Belonenko

The results of quantitative assessment of permissible anthropogenic loads on water resources and plant communities of the main land corridors of Western Siberia.

Keywords: transport corridors, regulation of anthropogenic load, stability of geosystems

Приведены результаты количественной оценки допустимой антропогенной нагрузки на водные ресурсы и фитоценозы главных сухопутных коридоров Западной Сибири.

В связи с многоотраслевым характером хозяйственной специализации и значительной территорией Западной Сибири железнодорожная и автомобильная сеть охватывает все представленные в регионе природно-климатические и эколого-географические зоны. Суммарная длина железнодорожных путей общего пользования составляет около 11,0 тыс. км, а протяженность автомобильных дорог с твердым покрытием – более 82,8 тыс. км [1].

Транспортные магистрали региона, имеющие северное и южное направления, чаще всего, пересекают несколько природно-климатических зон, объективно имеющих разную экологическую емкость и, как следствие, разную степень устойчивости к антропогенному воздействию. Разумеется, что это обстоятельство должно учитываться как на стадии проектирования, так и на стадиях эксплуатации и реконструкции транспортных магистралей.

Главный ход Транссибирской магистрали (Екатеринбург-Новосибирск, Челябинск-Новосибирск) протяженностью около 1500 км, а также и федеральная автомобильная магистраль М51, расположены, главным образом, в лесостепной и, соответственно, в четвертой и пятой эколого-географической зонах [2]. С гидролого-климатической точки зрения местоположение главного хода Транссиба на территории Западной Сибири следует считать весьма удачным – высокая теплообеспеченность территории, наличие плодородных земель на суходолах и в поймах рек, оптимальное увлажнение почвенного покрова в средний и влажный годы и т.д. В конечном счете, это способствовало стремительному заселению и комплексному освоению прилегающих к Транссибу районов в XX веке.

С эколого-географической и эколого-экономической точек зрения в качестве объективного фактора, сдерживающего развитие названных территорий, является низкая или недостаточная водообеспеченность населения и отраслей хозяйства местными водными ресурсами.

В связи с этим допустимая антропогенная нагрузка на местные водные ресурсы, характеризующаяся удельной экологической техноемкостью поверхностных вод, на большей части западносибирского участка Транссиба и федеральной автомагистрали М51 в средний год не превышают 0,2-0,4 усл. т/км² (рисунок 1).

На большей части железнодорожной магистрали Татарская-Карасук-Локоть удельная экологическая техноемкость поверхностных вод минимальна и не превышает 0,1 усл. т/км².

Учитывая значительную временную изменчивость местного стока, высокую фактиче-

скую антропогенную нагрузку на малые речные бассейны, не всегда достаточную пропускную способность водопропускных сооружений на автомобильных трассах проблема рационального использования и охраны водных ресурсов южных районов Западной Сибири, а также защита населенных мест и хозяйственных объектов от затопления исключительно актуальна в социально-эколого-экономическом отношении.

Известно, что в соответствии с Транспортной стратегией России, к 2030 г. за счет нового строительства путей сообщения, общая протяженность железных дорог в Западной Сибири должна возрасти на 16 017 км, в том числе к 2016 году – на 5 193 км. К числу первоочередных объектов транспортного освоения относятся транспортные коридоры: Полуночное-Обская-Салехард (856 км), Паюта-Бованенково (331 км), Салехард-Надым (406 км) и обход Омского узла (295 км).

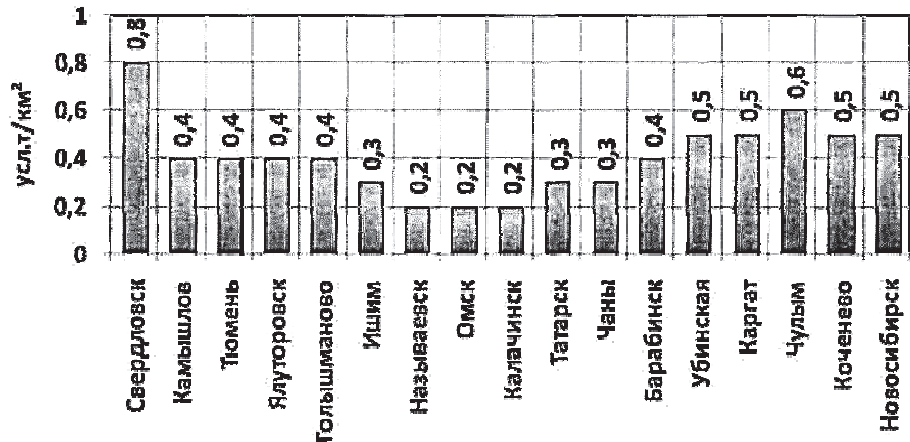


Рисунок 1 – Значения удельной экологической техноёмкости поверхностных вод ж.д. станций Главного хода Транссиба, усл. т/км²

Названные транспортные пути проходят по территориям Свердловской области, Ханты-Мансийского и Ямало-Ненецкого автономных округов и многочисленным ландшафтными провинциями лесоболотной, лесотундровой и тундровой зон региона. Характерной особенностью территории всех вышеназванных транспортных коридоров является их недостаточная гидрометеорологическая изученность, что, в конечном счете, позволяет охарактеризовать эколого-географические условия нового транспортного строительства по ограниченному числу пунктов (таблица).

Таблица – Эколого-географические характеристики транспортных коридоров (ТК) в средний год

Пункт	Радиационный баланс, МДж/(м²·год)	Коэффициент увлажнения	Запас фитомассы, т/км²	Удельная техноёмкость, усл. т/км²	
				поверхностных вод	фитоценозов
ТК: Обская-Паюта-Бованенково-Харасавэй					
Полуночное	1257	0,90	14060	0,50	5,60
Обская	951	1,30	7940	1,40	4,60
Паюта	886	1,53	6700	1,92	2,41
Бованенково	780	1,59	5850	2,06	2,11
Харасавэй	759	1,63	5360	2,13	1,93
ТК: Салехард-Надым-Коротчаево					
Салехард	943	1,26	10230	1,30	3,80
Надым	999	1,16	12590	1,10	4,40
Коротчаево	978	1,27	10410	1,33	3,75

Рассматриваемые транспортные коридоры, будучи расположенными в высоких широтах (севернее 60°с.ш.), в гидролого-климатическом отношении характеризуются низкой (Полуночное) или исключительно низкой теплообеспеченностью в средний год, менее 1000 МДж/(м²·год).

Именно поэтому при относительно небольших годовых суммах атмосферных осадков (540-570 мм и менее) происходит переувлажнение почвенного покрова, влажность которого существенно выше наименьшей влагоемкости. Низкая температура затрудняет в почве химический и биологический процессы, а избыточная влага создает заболоченность и анаэробные условия почвообразования. Почвенный покров тундровой и лесотундровой зон имеют небольшую мощность и малое содержание гумуса. Годичная продукция фитоценозов в этих зонах не превышает 600 т/км².

При этом пространственная изменчивость ресурсов влаги и тепла предопределяют ко-

личественные различия и пространственную дифференциацию эколого-географических характеристик этого региона (рисунок 2) и, прежде всего, низкую экологическую емкость и техноёмкость его почвенно-растительного покрова и, как следствие, их низкую устойчивость к антропогенным нагрузкам и, соответственно, низкую естественную способность нарушенных геосистем к самовосстановлению.

В связи с этим нормирование всех видов антропогенной нагрузки на почвенно-растительный покров в процессе строительства и последующей эксплуатации названных транспортных коридоров, а также и освоения нефтегазовых месторождений должно быть в числе приоритетных задач экологического нормирования хозяйственной деятельности в регионе.

Ресурсы поверхностных вод в характеризующей зоне представлены многочисленными реками, озерами, а также и водно-болотными угодьями. Выполненные расчеты показывают, что в средний год местный поверхностный сток составляет здесь около 40% выпадающих атмосферных осадков, удельная экологическая техноёмкость поверхностных вод на прилегающих к транспортным магистралям территориях достаточно высока (см. таблицу). Однако при нормировании антропогенной нагрузки на поверхностные воды необходимо дополнительно учесть продолжительность холодного и теплого периода года, наличие многолетнемерзлых грунтов, равнинный характер рельефа, малые уклоны и малые скорости речных потоков, термический и кислородный режим речных вод и т.д.

Кроме того, транспортное освоение высоких широт Западной Сибири делает необходимым всесторонний учет особенностей строения мелкой гидрографической сети с целью сохранения естественных путей движения поверхностного потока как в период весеннего половодья, так и в меженьный период.

Загрязнение поверхностных вод в период эксплуатации ж.д. транспортных магистралей региона, по-видимому, не окажет сколько-нибудь существенного негативного влияния на изменение качества природных вод.

Более существенным было и остается влияние на качество природных вод таких видов техногенных воздействий как освоение и эксплуатация нефтегазоносных месторождений, загрязнение водосборных площадей выбросами загрязняющих веществ в атмосферу стационарными и передвижными источниками. Заметим, что по данным Росстата, например, г.Салехард многие годы остается в числе городов России с наиболее неблагоприятной экологической обстановкой.

Таким образом, результаты эколого-географического районирования [2] позволяют определить граничные значения антропогенной нагрузки на естественные геосистемы сухопутных транспортных коридоров на основе совместного рассмотрения фундаментальных природных процессов – обмена вещества и энергии на территории Западной Сибири.

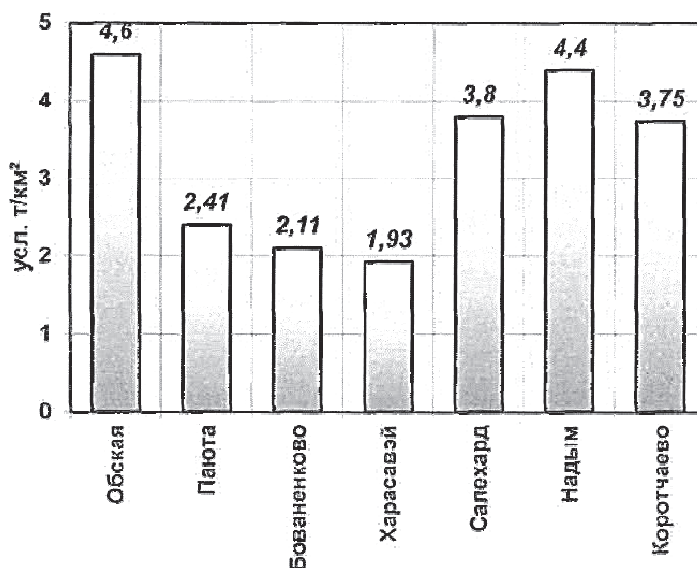


Рисунок 2 – Значения удельной экологической техноёмкости фитоценозов транспортных коридоров Обская-Харасавэй и Салехард-Коротчаево, усл. т/км²

СПИСОК ЛИТЕРАТУРЫ

- 1 Транспорт и связь в России. 2012: стат.сб. / Росстат. -М., 2012. -317 с.
- 2 Белоненко, Г.В. Эколого-географические условия транспортного освоения Западной Сибири / Г.В. Белоненко, Н.Б. Попова, Ж.А. Тусупбеков. -Новосибирск: Изд-во СГУПС, 2012. -266 с.

КЛЮЧЕВЫЕ СЛОВА: транспортные коридоры, нормирование антропогенной нагрузки, устойчивость геосистем

СВЕДЕНИЯ ОБ АВТОРАХ: Попова Наталья Борисовна, докт. геогр. наук, профессор ФГБОУ ВПО «СГУПС»
Белоненко Геннадий Васильевич, докт. геогр. наук, профессор ФГБОУ ВПО «СГУПС»

ПОЧТОВЫЙ АДРЕС: 630049, г.Новосибирск, ул.Д.Ковальчук, 191, ФГБОУ ВПО «СГУПС»

ДООЧИСТКА СУДОВЫХ НЕФТЕСОДЕРЖАЩИХ ВОД ЗООГУМУСОМ

ФБОУ ВПО «Новосибирская государственная академия водного транспорта»

В.П. Зайцев, М.В. Клименко, А.И. Голомянов

MARINE OILY WATER AFTERPURIFICATION BY ZOOHUMUS
Novosibirsk state academy of water transport
V.P. Zaytsev, M.V. Klimenko, A.I. Golomyanov

Oil sorption by adsorptive bio-organic fillers is the most cost-effective, efficient and perspective method of marine oily water after-purification from contaminating agents. The use of such natural sorbent as zoohumus increases purification efficiency up to 97-98%, which is among the highest rates for sorbent agents.

Keywords: oily water, afterpurification, adsorption, zoohumus

Сорбция нефтепродуктов с использованием адсорбционных фильтров биоорганического типа – наиболее экономичный и перспективный способ вторичной очистки судовых нефтесодержащих вод от загрязняющих веществ. Степень очистки таким природным сорбентом как зоогумус достигает 97-98%, что является одним из самых высоких показателей среди сорбентов.

Водные ресурсы являются одними из наиболее важных и вместе с тем наиболее уязвимых компонентов окружающей среды, которые способны очень быстро изменяться под влиянием хозяйственной деятельности человека.

Загрязнение водной среды происходит в результате сбросов сточных вод от промышленных, сельскохозяйственных объектов и коммунально-бытового сектора. Свою лепту в загрязнение водной среды вносит и водный транспорт, поэтому особенно важна очистка хозяйственно-бытовых и нефтесодержащих сточных вод.

К судовым нефтесодержащим водам (НСВ) относят так называемые льяльные воды машинно-котельных отделений судов. Они имеют сложный и постоянно меняющийся состав, в который могут входить дизельное топливо, смазочное масло, масло для гидравлических систем, присадки к маслам и топливу, моющие средства, химикаты [1].

В соответствии с требованиями МАРПОЛ 73/78 и резолюцией МЕРС.107(49), вступившей в силу с 1 января 2005 г., в международных водах разрешается сбрасывать за борт очищенные льяльные воды с концентрацией нефтепродуктов не более 15 мг/л. Таких показателей в очищенной воде (с учетом концентрации нефтепродуктов в исходной воде ~ 1000 мг/л) можно достичь лишь при двухступенчатой обработке льяльных вод [2].

Как правило, на судах мирового флота первоначальная очистка производится гравитационными или флотационными установками, обеспечивающими содержание нефти в очищенной воде менее 1000 мг/л. Наиболее трудноудаляемыми в системе льяльных вод являются тонкодисперсные нефтеводяные эмульсии и растворенные частицы нефтепродуктов размером до 40 мкм. Доочистка таких вод адсорбционной фильтрацией позволяет извлекать нефтепродукты из стойких мелкодисперсных нефтеводяных эмульсий и очищать НСВ до минимально остаточных концентраций.

В настоящее время в судовом очистном оборудовании в качестве фильтрующих материалов на второй стадии очистки в основном используют угольные или синтетические сорбенты. Однако указанные сорбенты с трудом утилизируются, токсичны [1], поэтому актуальными становятся исследования, связанные с поиском новых биоорганических сорбентов растительного или животного происхождения. В связи с этим были исследованы возможности использования в качестве нового сорбирующего материала нефтепродуктов зоогумуса, полученного при обработке свиного или куриного помета личинками комнатной мухи.

Родоначальниками исследования свойств зоогумуса и его применения в сельском хозяйстве были ученые Новосибирского государственного аграрного университета. Принципиальная схема биотехнологии получения зоогумуса включает последовательно следующие процессы: разведение комнатных мух; откладка яиц мух в субстрат; переработка субстрата личинками с получением зоогумуса, где отсутствуют токсические вещества, но много макро- и микроэлементов; высушивание и перемалывание избытка личинок для получения белковой личиночной муки [3, 4]. При этом биомасса насекомых равноценна по кормовым качествам мясной и рыбной муке, а зоогумус обладает нематоцидным действием, а также стимулирует рост и развитие растений [3].

Экспериментальные исследования сорбционных свойств зоогумуса проводились на модельных растворах, насыщенных нефтепродуктами. В качестве нефтепродуктов использовались дизельное топливо марки ДТЛ-0,2-60 (плотностью 0,86 г/см³) и машинное масло марки М14В2 (плотностью 0,91 г/см³). Модельные растворы готовились путем перемешивания 1 мл нефтепродукта в 1 л дистиллированной воды. После перемешивания двухфазная система отстаивалась в течение суток, затем фазы разделялись и водный раствор, насыщенный нефтепродуктом, использовался для исследования сорбционных свойств зоогумуса. Начальная концентрация дизельного топлива и машинного масла в воде составила 29,0 и 16,8 мг/см³ соответственно.

Адсорбционное равновесие в системе «НСВ-сорбент» изучалось следующим образом. В исходные растворы добавлялся в различном количестве зоогумус, от 0,05 до 1 г, затем раствор перемешивался не менее 15 минут с помощью магнитной мешалки и отстаивался сутки до полного осаждения взвешенных частиц сорбента. Полученные растворы анализировали на приборе КН-2 по аттестованной методике. Все опыты проводили при температуре 20±2 °С [5].

Величина равновесной адсорбции рассчитывалась по формуле

$$A_p = \frac{C_0 - C}{m} V, \text{ мг/г}, \quad (1)$$

где C_0, C – начальная и равновесная концентрация нефтепродуктов в растворе соответственно, мг/дм³;

V – объем исследуемого раствора, л;

m – масса образца сорбента зоогумуса, г.

Время перемешивания, необходимое для установления сорбционного равновесия в системе «НСВ-зоогумус» определяли в предварительном эксперименте, который представлен на рисунке 1. Установлено, что во всех исследованных системах равновесие достигается в течение 3-5 минут, перемешивание во всех опытах проводили не менее 15 минут.

Основную информацию об эффективности применения сорбента к тому или иному нефтепродукту несут изотермы адсорбции – зависимости адсорбционной емкости от равновесной концентрации сорбируемого вещества в растворе.

По результатам проведенной работы были построены изотермы адсорбции зоогумусом машинного масла и дизельного топлива, которые представлены на рисунке 2. Анализ изотерм показал, что зоогумус по отношению к исследуемым нефтепродуктам обладает положительной адсорбционной активностью: изотермы имеют выпуклую форму [6, 7]. Степень извлечения нефтепродуктов составляет 97-98%, что позволяет провести доочистку нефтепродуктов до требуемых международных норм [2]. Различие в адсорбционной активности зоогумуса дизельного топлива в сравнении с машинным маслом, по всей видимости, определяется строением, размером молекул и эмульсий исследуемых нефтепродуктов.

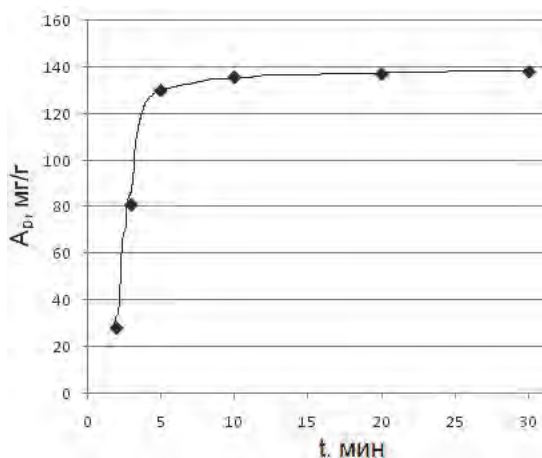


Рисунок 1 – Кинетика насыщения зоогумуса дизельным топливом

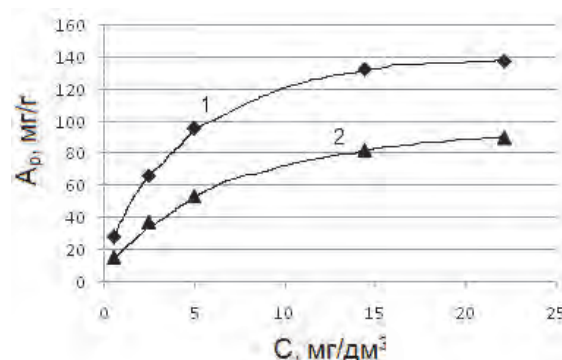


Рисунок 2 – Изотермы адсорбции нефтепродуктов зоогумусом: 1-дизельное топливо; 2-машинное масло

Насыщенный нефтепродуктами зоогумус может быть утилизирован как топливный материал или в качестве удобрения. Зоогумус содержит аммонифицирующие группы микроор-

ганизмов в 15-29 раз больше, чем перегной, что способствует биохимическому воздействию микроорганизмов на компоненты нефтепродуктов.

СПИСОК ЛИТЕРАТУРЫ

- 1 Береза, И.Г. Сорбционная доочистка судовых нефтесодержащих вод / И.Г. Береза, А.А. Кучинская, Е.И. Петросян // Трансп. Рос. Федерации. -2012. -№2(39). -С. 58.
- 2 Пересмотренные руководство и технические требования по оборудованию для предотвращения загрязнения из льял машинных помещений судов: резолюция МЕРС.107(49). -СПб.: ЦНИИМФ, 2004.
- 3 Цвирко, Н.И. Получение зоогуруса как ресурсосберегающая технология / Н.И. Цвирко // Естествознание и гуманизм /ред. Н.Н. Ильинских. -2005. -Т.2, №5.
- 4 Биотехнология переработки органических отходов и экология / И.И. Гудилин [и др.]; ред. И.И. Гудилина, А.Ф. Кондратова. -Новосибирск: Новосиб. кн. изд-во, 1999. -393 с.
- 5 Лурье, Ю.Ю. Химической анализ производственных сточных вод / Ю.Ю. Лурье, А.И. Рыбникова. -М.: Химия, 1974. -336 с.
- 6 Когановский, А.М. Адсорбция органических веществ из воды / А.М. Когановский, Н.А. Клименко. -СПб.: Химия, 1996. - 256 с.
- 7 Фролов, В.А. Процессы и аппараты химической технологии / В.А. Фролов. -СПб.: Химиздат, 2003. -608 с.

КЛЮЧЕВЫЕ СЛОВА: нефтесодержащие воды, доочистка, адсорбция, зоогурус

СВЕДЕНИЯ ОБ АВТОРАХ: Зайцев Валерий Павлович, докт. хим. наук, профессор ФБОУ ВПО «НГАВТ»

Клименко Мария Викторовна, аспирант ФБОУ ВПО «НГАВТ»

Голомянов Александр Иванович, канд. техн. наук, доцент ФБОУ ВПО «НГАВТ»

ПОЧТОВЫЙ АДРЕС: 630099, г.Новосибирск, ул.Щетинкина, 33, ФБОУ ВПО «НГАВТ»

ОПТИМИЗАЦИЯ РАСЧЁТОВ ЭКОНОМИЧЕСКОЙ ЭФФЕКТИВНОСТИ ПРИРОДООХРАННЫХ МЕРОПРИЯТИЙ НА ПРЕДПРИЯТИЯХ ЖЕЛЕЗНОДОРОЖНОГО ТРАНСПОРТА

ФГБОУ ВПО «Сибирский государственный университет путей сообщения»

Е.А. Савченко

OPTIMIZATION OF ECONOMIC EFFICIENCY CALCULATIONS OF ENVIRONMENTAL PROTECTION MEASURES ON RAILWAY TRANSPORT ENTERPRISES

Siberian state transport university

E.A. Savchenko

Determination of the conservation measures effectiveness is not only socio-economic problem but also a moral problem because implementation of such measures affect the interests of future generations.

Keywords: economic efficiency, environmental protection measures, railway transport

Определение эффективности природоохранных мероприятий - это не только социально-экономическая, но и морально-нравственная проблема, так как осуществление таких мероприятий затрагивает интересы и будущих поколений.

Охрана окружающей природной среды связана с осуществлением комплекса мероприятий, предотвращающих или снижающих негативное воздействие антропогенной деятельности на природу.

Осуществление таких мероприятий требует значительных капитальных и текущих затрат.

Выбор конкретных мероприятий предполагает необходимость их всестороннего экономического обоснования.

Экономическое обоснование природоохранных мероприятий дает возможность выбрать наиболее эффективные варианты.

В настоящее время, традиционно используемое понятие «экономическая эффективность», трансформировалось в понятие «эколого-экономическая эффективность». Критерий эколого-экономической эффективности должен определяться отношением суммарного экономического эффекта к затратам живого и овеществленного труда и природы, тогда как критерий экономической эффективности общественного производства определяется отношением суммарного эффекта только к затратам живого и овеществленного труда[1].

Необходимость оценки социально-экономической эффективности природоохранных мероприятий необходима для решения таких задач как:

– анализ и характеристика эффективности осуществления природоохранных мероприятий;

- определение результативности и эффективности научных исследований и разработок в области охраны окружающей природной среды;
- определение эффективности внедрения проектов;
- оценки эффективности систем наблюдения и контроля за состоянием окружающей природной среды;

- обоснования набора и очередности проведения природоохранных мероприятий и др.

Следует отметить, что теоретически в чистом виде не существует ни экономических, ни социальных задач. Имеются только социально-эколого-экономические задачи, при решении которых удовлетворение социальных потребностей является целью, а экономические возможности – средством достижения целей [2].

Экономическое обоснование природоохранных мероприятий дает возможность выбрать наиболее эффективные варианты.

При исследовании вопросов оценки экономической эффективности природоохранных мероприятий, рассмотрены методы оценки эффективности инвестиционных проектов, не включающие дисконтирование, и методы включающие дисконтирование.

Более корректно было бы определить экономическую эффективность с учетом фактора времени, так как для реализации природоохранных мероприятий, проводимых на железнодорожном транспорте, может потребоваться значительное время. С этой целью целесообразно использовать показатель чистого дисконтированного дохода [3].

Общую формулу расчета чистого дисконтированного дохода с учетом множественности мероприятий природоохранной программы можно представить в следующем виде

$$ЧДД = \sum_{t=t_0}^T \left[\sum_{i \in G_t} \left(\sum_j \Delta_{ijt} - C_{it} \right) - \sum_{i \in J_t} K_{it} \right] (1+r)^{t-t_0} \rightarrow \max, \quad (1)$$

где Δ_{ijt} – результат от реализации i -го природоохранного мероприятия, выраженный величиной предотвращенного ущерба в j -ой экономической или социальной сфере в год;

C_{it} – эксплуатационные расходы, не связанные с i -ым мероприятием в год без отчислений на реновацию;

K_{it} – инвестиции i -го мероприятия в год;

G – множество мероприятий, реализованных до года t и приносящих результат (снижение ущерба)

$$G_t = \{i: T_i^k < t\};$$

J_t – множество мероприятий, реализуемых в год t

$$J_t = \{i: T_i^i \leq t \leq T_i^k\}.$$

Предлагается при расчете чистого дисконтированного дохода представить новый подход к группировке затрат на природоохранные мероприятия с учетом разделения по различным видам загрязнений природной среды предприятиями железнодорожного транспорта, а также дифференцировать норму дисконта в зависимости от величины инвестиционных проектов.

Модифицированную формулу расчета чистого дисконтированного дохода можно представить следующим образом:

$$ЧДД = \sum_{t=1}^T \left[\left(\sum_{i \in G_1^1} R_{ia} - \sum_{i \in J_1^1} K_{ia} \right) (1+r_1)^{1-t} + \left(\sum_{i \in G_2^2} R_{ib} - \sum_{i \in J_2^2} K_{ib} \right) (1+r_2)^{1-t} + \left(\sum_{i \in G_3^3} R_{io} - \sum_{i \in J_3^3} K_{io} \right) (1+r_3)^{1-t} \right], \quad (2)$$

где R_{ia} – результат от реализации i -го мероприятия по охране воздушного бассейна (атмосферы), тыс. руб./год;

R_{ib} – результат от реализации i -го мероприятия по охране водного бассейна, тыс. руб./год;

R_{io} – результат от реализации i -го мероприятия по сокращению отходов, тыс. руб./год;

K_{ia} – годовые инвестиции i -го мероприятия по охране воздушного бассейна, тыс. руб./год;

K_{ib} – годовые инвестиции i -го мероприятия по охране водного бассейна

тыс. руб./год;

$K_{ю}$ – годовые инвестиции i -го мероприятия по сокращению отходов тыс. руб./год;

r_i – коэффициент дисконтирования.

На основании модифицированной формулы расчета чистого дисконтированного дохода, при расчете результата предотвращенного ущерба по охране воздушного и водного бассейнов, а также использования и обезвреживания отходов предлагается разложить его на две составляющие части экономическую и социальную

$$R_{ia} = \sum R^{эк} + \sum R^{соц}, \quad (3)$$

где $R^{эк}$ – экономический результат предотвращенного ущерба, тыс. руб./год;

$R^{соц}$ – социальный эффект предотвращенного ущерба, тыс. руб./год;

Следует подчеркнуть, что экономическую эффективность природоохранных мероприятий принято определять в рублях экономии в результате их внедрения. Однако ориентация только на денежный эффект без учета всего комплекса результатов и последствий экономии и, в частности, недооценки условий труда и других социальных факторов может принести немалый социальный вред: увеличение числа работников, получивших профессиональные болезни, рост заболеваемости, снижение творческой активности трудящихся и т.д.

СПИСОК ЛИТЕРАТУРЫ

- 1 Бирман, Г. Экономический анализ инвестиционных проектов / Г. Бирман, С. Шмидт. -М.: Банки и биржи: ЮНИТИ, 1997. - 251 с.
- 2 Бобылев, С.Н. Экономика природопользования: учебник / С.Н. Бобылев, А.Ш. Ходжаев. -М.: ИНФА-М, 2008. -501 с.
- 3 Герасимович, Н.В. Методология экономической оценки природных ресурсов / Н.В. Герасимович, А.А. Голуб. -М.: Наука, 1998. -300 с.

КЛЮЧЕВЫЕ СЛОВА: экономическая эффективность, природоохранные мероприятия, железнодорожный транспорт

СВЕДЕНИЯ ОБ АВТОРЕ: Савченко Елена Александровна, канд. экон. наук, доцент ФГБОУ ВПО «СГУПС»

ПОЧТОВЫЙ АДРЕС: 630049, г.Новосибирск, ул.Д.Ковальчук, 191, ФГБОУ ВПО «СГУПС»

ПЕРСПЕКТИВЫ ИСПОЛЬЗОВАНИЯ ОТРАБОТАННЫХ ВОД ТЕПЛОВЫХ ЭЛЕКТРОСТАНЦИЙ ДЛЯ ТЕПЛОВОДНОГО РЫБНОГО ХОЗЯЙСТВА

ФБОУ ВПО «Новосибирская государственная академия водного транспорта»

Т.В. Зимницкая, В.А. Бобыльская, С.И. Лещенко

PROSPECTS OF USE OF WASTE WATER POWER PLANTS FOR WARM-WATER FISHERIES

Novosibirsk state academy of water transport

T.V. Zimnitskaya, V.A. Bobylskaya, S.I. Leshchenko

Establishment of fish farms on the thermal waters of the thermal power plants will grow heat-loving highly productive and valuable fish species on a compact complexes, requiring minimal capital expenditures and ensuring a high return on investment.

Keywords: waste heat water thermal power plant, the organization of fish farms

Организация рыбного хозяйства на тепловых водах ТЭЦ и ГРЭС позволит выращивать теплолюбивые высокопродуктивные и ценные виды рыб на компактных комплексах, требуя минимальных капитальных затрат и обеспечивая высокую окупаемость.

Электроэнергетика – отрасль промышленности, занимающаяся производством электроэнергии на электростанциях и передачей ее потребителям. Являясь основой развития производственных сил в любом государстве, энергетика вторглась во все сферы деятельности человека – промышленность и сельское хозяйство, науку и космос – и в настоящее время без электрической энергии наша жизнь немислима.

Современный электроэнергетический комплекс России включает почти 600 электростанций единичной мощностью свыше 5 МВт из которых 68% являются тепловыми (электроэнергия вырабатывается при сжигании твердого топлива – угля, сланцев, торфа). При эксплуатации ТЭЦ для охлаждения оборудования требуется большой объем воды (0,12-0,16 м³ воды для выработки 1 кВт·часа энергии), например, при нормальной работе Новосибирской ТЭЦ-5 (мощность 1200 МВт) расход охлаждающей воды составляет около 40 м³/с (таблица).

На большинстве ТЭЦ отработанные тепловые воды после охлаждения в градирнях,

брызгальных бассейнах или прудах-охладителях используются повторно. Отработанные воды имеют только повышенную температуру, а по химическому составу остаются чистыми, именно поэтому их целесообразно использовать для получения дополнительной товарной продукции. Наиболее перспективными направлениями использования тепловых вод ТЭЦ являются – тепловодное рыбное хозяйство, тепличное хозяйство, отопительное орошение культур на открытом грунте и обогрев почв.

Ведение рыбоводного хозяйства на теплых водах ТЭЦ и ГРЭС дает целый ряд преимуществ [1-3]:

- обеспечивается выращивание, независимое от климатических условий, так как в тепловодных хозяйствах можно оптимизировать температурный режим в зависимости

от вида выращиваемой рыбы, снизить пресс неблагоприятных факторов среды и сохранить все положительные качества индустриального рыбоводства;

- возможность выращивания теплолюбивых высокопродуктивных и ценных видов рыб тропического и субтропического комплекса;
- развитая транспортная сеть (наличие авто- и железнодорожных путей);
- близость потребителя (все крупные ТЭЦ располагаются в крупных населенных пунктах), что позволяет снижать транспортные расходы;
- наличие источника электроэнергии.

В настоящее время существуют несколько типов рыбоводных хозяйств на теплых водах:

- прудовое рыбоводство (использующее для водоснабжения теплые воды ТЭС);
- индустриальное рыбоводство садкового и бассейнового типов;
- комплексные хозяйства (в которых только отдельные биотехнические процессы проходят с использованием теплых вод).

При этом тип рыбоводного хозяйства зависит от сооружений, используемых для охлаждения тепловых вод.

При применении для охлаждения отработанных тепловых вод градирен и брызгальных бассейнов возможно устройство бассейновых хозяйств, которые обладают следующими достоинствами:

- небольшие, компактно расположенные выростные площади экономят землю и дают возможность строительства даже крупных рыбхозов непосредственно в промзонах городов и населенных пунктов;
- высокая концентрация производства позволяет механизировать и автоматизировать основные технологические процессы и достигнуть высокой производительности труда персонала, занятого на основном производстве;
- высокая продуктивность производства;
- удлиненный (круглогодичный) вегетационный сезон;
- возможность производить рыбную продукцию для реализации в любое время года;
- требуется меньше посадочного материала, чем при организации прудового хозяйства;
- высокая окупаемость производства.

Однако, помимо достоинств имеются и недостатки, и прежде всего:

- невозможность сразу начать товарное производство рыбы в связи с отсутствием производственных сооружений;
- необходимость выделения площадей для размещения производства, что особенно актуально в условиях плотной промышленной и жилой застройки в большинстве крупных городов.

Таким образом, для начала товарного производства рыбы необходимо построить и оснастить все производственные помещения, что требует значительных затрат времени и средств.

При применении для охлаждения отработанных тепловых вод прудов-охладителей возможно создание садкового хозяйства или организация нагула в них товарной рыбы. Хозяйственное использование водоемов-охладителей тепловых электростанций под выращива-

Таблица – Потребность в охлаждающей воде ТЭЦ Новосибирской области

Наименование ТЭЦ	Мощность, МВт	Расход охлаждающей воды, м ³ /с
Новосибирской ТЭЦ-2	340,0	11,3
Новосибирской ТЭЦ-3	389,5	11,7
Новосибирской ТЭЦ-4	368,5	12,3
Новосибирской ТЭЦ-5	1200,0	40,0
Барабинской ТЭЦ	114,0	3,8

ние рыбы представляет большой практический интерес и дает следующие преимущества:

– хозяйства строятся уже на существующих водоемах (отпадает необходимость в новом землеотводе), земли используется в несколько раз меньше, чем при новом строительстве;

– создание садковых хозяйств на тепловых водах не требует больших капитальных вложений;

– благоприятный температурный режим водоемов – климатические условия большинства районов России позволяют производить рыбную продукцию в прудовых условиях только в летний период, в зимний же период, который иногда продолжается до 7 месяцев, теплолюбивые и близкие к ним рыбы не только не увеличивают свою массу, но и снижают ее, а вегетационный период для нормативного питания и роста рыбы в центральных и северных районах страны составляет всего 2-3 месяца в году. Сброс тепловыми электростанциями в водоемы-охладители теплых вод приводит к повышению средних температур воды и увеличению вегетативного периода до 7-8 месяцев, что благоприятно сказывается на выращивании тепловодных рыб и особенно карпа, пеляди, амура и толстолобика. Те же самые площади в зимнее время при понижении температуры воды в садках могут быть использованы для выращивания форели;

– богатая кормовая база для растительноядных рыб – повышенная температура воды приводит к бурному развитию фитопланктона, высшей водной растительности, а иногда и сине-зеленых водорослей, поэтому нагул рыбы в прудах-охладителях производят прудовым методом. Предусмотренное ежегодное направленное формирование комплекса ценных видов рыб со значительной долей растительноядных снижает чрезмерное развитие фитопланктона (белый и пестрый толстолобик) и высшей водной растительности (белый амур) [4, 5]. Таким образом, выращивание растительноядных рыб в прудах охладителях позволяет не только получить дополнительную товарную продукцию, но и улучшает условия их эксплуатации (контроль зарастаемости водоема и предотвращение цветения воды);

– высокий выход рыбопродукции с единицы площади – рыбопродуктивность водоемов-охладителей (каarp и растительноядные рыбы) зависит от гидрологических и рыбоводных особенностей этих водоемов – от площади, глубины, зарастаемости, и колеблется от 25 до 100 кг на 1 га площади (без дополнительного кормления).

В России насчитывается более 200 тепловых электростанций с общей площадью водоемов-охладителей около 140 тыс. га, при этом в прудах-охладителях складываются хорошие условия для развития рыбоводного хозяйства – благоприятные температурный и уровеньный режимы, богатая кормовая база (особенно для растительноядных рыб), ограниченная зависимость от природно-климатических условий, длительный вегетационный период (вплоть до круглогодичного). Учитывая наличие готовой инфраструктуры и близость потребителя, организация полноценного рыбоводного хозяйства потребует минимальных вложений, поэтому использование прудов-охладителей ГРЭС является одним из наиболее перспективных направлений тепловодного рыбного хозяйства в нашей стране. Для выращивания и разведения рыбы рекомендуется использовать комбинированный метод, то есть в садках выращивается рыба, которая нуждается в проточной воде (форель, осетр, карп), а в пруд выпускаются мальки растительноядных рыб (белый амур, толстолобик), тем самым используется весь пруд.

СПИСОК ЛИТЕРАТУРЫ

- 1 Григорьев, С.С. Индустриальное рыбоводство. В 2 ч. Ч.2. Интенсивное разведение рыбы в индустриальных условиях: учеб. пособие / С.С. Григорьев. -Петропавловск-Камчатский: КамчатГТУ, 2008. -162 с.
- 2 Привезенцев, Ю.А. Использование теплых вод для разведения рыбы / Ю.А. Привезенцев. -М.: Агропромиздат, 1985. - 176 с.
- 3 Корнеев, А.Н. Разведение карпа и других видов рыб на теплых водах / А.Н. Корнеев. -М.: Легкая и пищевая пром-сть, 1982. -151 с.
- 4 Богданов, Н.И. Биологическая реабилитация водоёмов / Н.И. Богданов. -3 изд., доп. и перераб. -Пенза: РИО ПГСХА, 2008. -126 с.
- 5 Моисеев, Н.Н. Рыбохозяйственная гидротехника с основами мелиорации: учеб. пособие / Н.Н. Моисеев, П.В. Белоусов; Новосиб. гос. аграр. ун-т. -Новосибирск, 2010. -192 с.

КЛЮЧЕВЫЕ СЛОВА: *отработанные теплые воды тепловых электростанций, организация рыбного хозяйства*

СВЕДЕНИЯ ОБ АВТОРАХ: *Зимницкая Татьяна Викторовна, студент ФБОУ ВПО «НГАВТ»
Бобыльская Виктория Александровна, канд. техн. наук, доцент ФБОУ ВПО «НГАВТ»
Лещенко Сергей Иванович, старший преподаватель ФБОУ ВПО «НГАВТ»*

ПОЧТОВЫЙ АДРЕС: *630099, г.Новосибирск, ул.Щетинкина, 33, ФБОУ ВПО «НГАВТ»*

СРАВНИТЕЛЬНЫЙ АНАЛИЗ ВРЕДНЫХ ВЫБРОСОВ И ПРОЦЕССА ТЕПЛО ВЫДЕЛЕНИЯ ПРИ РАБОТЕ ВЫСОКОБОРОТНОГО ДИЗЕЛЯ НА ГРУБОЙ И МИКРОГЕТЕРОГЕННОЙ ВОДОТОПЛИВНОЙ ЭМУЛЬСИИ

ФБОУ ВПО «Новосибирская государственная академия водного транспорта»

С.П. Андрущенко, С.А. Калашников, С.В. Титов

COMPARATIVE ANALYSIS OF EMISSIONS AND HEAT PROCESS WHEN WORKING HIGH-SPEED DIESEL ON THE COARSE AND MICRONETEROGENEOUS WATER-FUEL EMULSION

Novosibirsk state academy of water transport
S.P. Andryushchenko, S.A. Kalashnikov, S.V. Titov

Results of tests and numerical investigation of diesel workflow when working on diesel fuel, coarse and microheterogeneous water-fuel emulsion.

Keywords: water fuel emulsion, heat release, diesel engine, emissions with exhaust gases

Приведены результаты испытаний и численного исследования рабочего процесса дизеля при работе на дизельном топливе, грубой и микрогетерогенной водотопливной эмульсии.

Одним из способов уменьшения выбросов вредных веществ с отработавшими газами судовых дизелей является применение в качестве топлива водотопливной эмульсии (ВТЭ) [4, 5].

Экспериментальные исследования [6] показали, что при работе судовых 4-тактных дизелей на ВТЭ с уменьшением размеров частиц воды в эмульсии концентрация оксидов азота в отработавших газах понижается, но при этом повышается удельный эффективный расход топлива.

В лаборатории СДВС ФБОУ ВПО «НГАВТ» на одном цилиндре дизеля 2Ч10,5/12 было проведено исследование влияния дисперсности ВТЭ дизельного топлива на экологические и экономические характеристики двигателя.

Микрогетерогенную эмульсию получали на установке, описанной в работе [1]. Максимальный диаметр включений воды в микрогетерогенной эмульсии был менее 3 мкм. В грубой эмульсии максимальный диаметр включений воды был не более 15 мкм.

На рисунке 1 представлены результаты, полученные при испытаниях дизеля на безводном дизельном топливе, грубой и микрогетерогенной ВТЭ с содержанием воды 15%.

Из рисунка 1 видно, что на номинальном режиме при переводе дизеля с безводного топлива на грубую эмульсию концентрация оксидов азота сокращается в 1,3 раза, дымность отработавших газов с 12% уменьшается до 7,5%. Удельный эффективный расход топлива

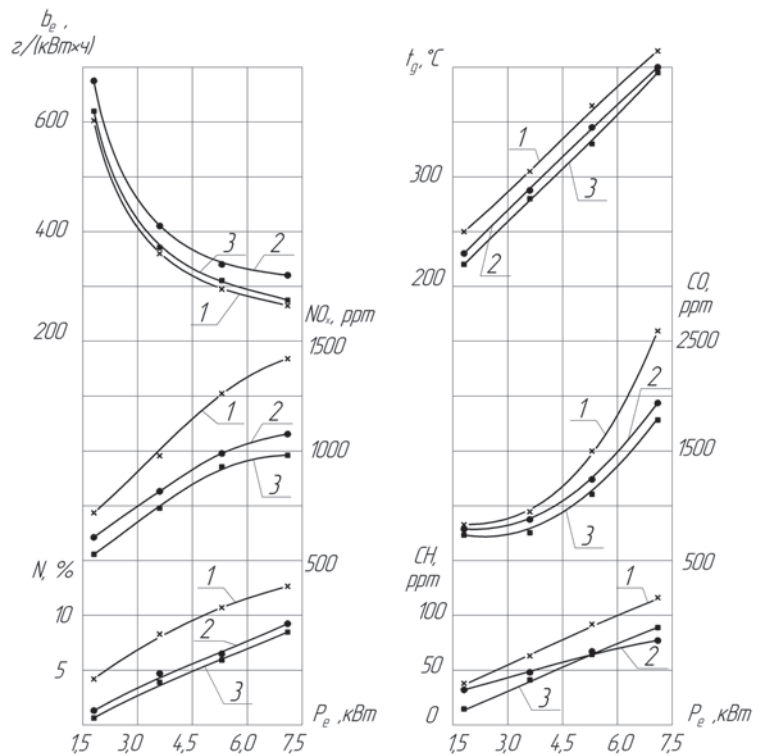


Рисунок 1 – Нагрузочные характеристики дизеля 2Ч10,5/12 при частоте вращения коленчатого вала 1500 об/мин (топливо подается только в один цилиндр): 1-дизельное топливо; 2-грубая эмульсия; 3-микрогетерогенная эмульсия; NO_x-концентрация оксидов азота, ppm; b_e-удельный эффективный расход топлива, г/(кВт·ч); N-дымность отработавших газов по шкале Hartridge, %; t_g-температура отработавших газов, °С; CO-концентрация оксида углерода, ppm; CH-концентрация углеводородов, ppm

увеличивается на 43 г/(кВт·ч). Следует отметить, что значительно повышенный против паспортного расход топлива объясняется снижением механического КПД из-за отключения одного цилиндра.

При переводе дизеля, работающего на номинальном режиме, с безводного топлива на микрогетерогенную эмульсию количество NO_x сократилось в 1,4 раза, дымность уменьшилась с 12 до 7%, а расход топлива увеличился на 4-5 г/(кВт·ч).

Рассмотрим характеристики тепловыделения на исследованных режимах работы. Результаты расчетов, выполненных по методике, изложенной в работе [3], приведены на рисунках 1-3.

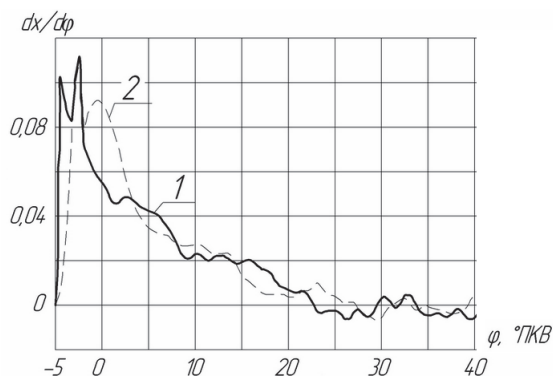


Рисунок 2 – Дифференциальные характеристики тепловыделения при работе дизеля 2Ч10,5/12 на различных топливах: 1-дизельное топливо; 2-грубая ВТЭ

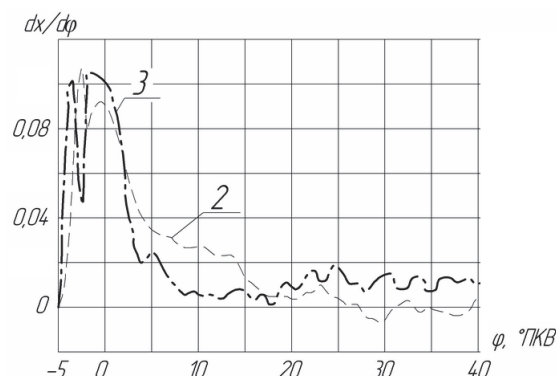


Рисунок 3 – Дифференциальные характеристики тепловыделения при работе дизеля 2Ч10,5/12 на различных топливах: 2-грубая ВТЭ; 3-микрогетерогенная ВТЭ

Из рисунка 2 видно, что при сгорании безводного топлива и эмульсии наблюдается участок кинетического сгорания. Максимальная скорость сгорания безводного топлива на начальном участке (около 3 °ПКВ после начала горения) выше, чем у эмульсии, но затем скорость резко снижается, а примерно через 8 °ПКВ от начала горения скорости горения безводного топлива и эмульсии выравниваются. Максимум скорости сгорания эмульсии наблюдается позже, чем у безводного топлива.

Очевидно, что при таком различии в характере протекания сгорания безводного топлива и эмульсии максимальная температура в цилиндре выше при использовании безводного топлива. Соответственно, при сгорании безводного топлива образуется больше оксидов азота.

Из рисунка 2 и 3 видно, что максимальные скорости сгорания микрогетерогенной ВТЭ (МВТЭ) и безводного топлива практически равны. Максимум скорости сгорания у МВТЭ наступает позже, чем у безводного топлива, но раньше, чем у грубой ВТЭ. Из рисунка 3 также видно, что основная часть МВТЭ сгорает быстрее, чем грубая ВТЭ.

Таким образом, эксперименты показали, что дисперсность эмульсии оказывает заметное влияние на характер протекания сгорания.

Можно предположить, что характер сгорания МВТЭ объясняется повышением тонкости ее распыливания. В частности, как показали результаты численных исследований, с уменьшением размера частиц воды и повышением тонкости распыливания скорость роста парогазовых зародышей к капле ВТЭ замедляется. Несомненно, сказываются химическое и каталитическое действие паров воды на процесс горения [2, 4].

СПИСОК ЛИТЕРАТУРЫ

- 1 Экспериментальная установка для получения микрогетерогенной водотопливной эмульсии / В.Е. Антонов, С.П. Андрищенко, В.В. Попков, Г.С. Юр // Обновление флота – актуальная проблема водного транспорта на современном этапе: материалы Международн. юбилейн. науч.-техн. конф. / Новосибир. гос. акад. вод. трансп. -Новосибирск, 2011. -Ч.1. -С. 158-159.
- 2 Бабкин, В.С. Влияние паров воды на нормальную скорость пламени метановоздушной смеси при высоких давлениях / В.С. Бабкин, А.В. Вьюн // Физика горения и взрыва. -Новосибирск, 1971. -№3. -С. 392-395.
- 3 Калашников, С.А. Расчет характеристики тепловыделения по индикаторной диаграмме дизеля: [пособие для студентов, аспирантов] / С.А. Калашников. -Новосибирск: Изд-во Новосиб. гос. акад. вод. трансп., 2013. -31 с.: ил.
- 4 Лебедев, О.Н. Водотопливные эмульсии в судовых дизелях / О.Н. Лебедев, В.А. Сомов, В.Д. Сисин. -Л.: Судостроение, 1988. -104 с.
- 5 Pounders. *Marin Diesel Engines and Gas Turbines*. Eighth edition. Elsevier Butterworth-Heinemann. Linacre House. Jordan Hill. Oxford OX2 8DP. -2004. -884 p.

6 Experimental study on water particles action in the combustion of marine four-stroke diesel engine operated with emulsified fuels / T. Zhang, H. Okada, T. Tsukamoto, K. Ohe // Vienna, CIMAC 2007. -Paper №193.

КЛЮЧЕВЫЕ СЛОВА: водотопливная эмульсия, тепловыделение, дизельный двигатель, выбросы с отработавшими газами
СВЕДЕНИЯ ОБ АВТОРАХ: Андриященко Сергей Петрович, аспирант ФБОУ ВПО «НГАВТ»
Калашников Станислав Александрович, канд. техн. наук, профессор ФБОУ ВПО «НГАВТ»
Титов Сергей Владиленович, канд. техн. наук, доцент ФБОУ ВПО «НГАВТ»
ПОЧТОВЫЙ АДРЕС: 630099, г.Новосибирск, ул.Щетинкина, 33, ФБОУ ВПО «НГАВТ»

СНИЖЕНИЕ ЭНЕРГОПОТРЕБЛЕНИЯ ПРЕДПРИЯТИЙ И ЕГО ВЛИЯНИЯ НА ЭКОЛОГИЮ

ФГБОУ ВПО «Казанский государственный энергетический университет»

Э.М. Хуснутдинова, А.Н. Хуснутдинов

REDUCING ENERGY COMPANIES AND ITS IMPACT ON THE ENVIRONMENT

Kazan state power engineering university

E.M. Khusnutdinova, A.N. Khusnutdinov

The effect of energy-saving measures and technologies to reduce the costs for their own needs of enterprises and reduce emissions. Save fuel, heat and electricity.

Keywords: oil, water-oil emulsion, energy and resource efficiency, emissions, environment

Рассмотрено влияние энергосберегающих мероприятий и технологий на снижение расходов на собственные нужды предприятий и уменьшения выбросов в атмосферу. Экономия топлива, тепловой и электрической энергии.

Актуальность темы исследования обусловлена существованием экологической проблемы, связанной с вредными выбросами в окружающую среду. Современный масштаб техногенного давления на окружающую среду принял катастрофические размеры, поэтому научно обоснованные предложения по снижению такого воздействия следует причислить к актуальнейшим задачам сегодняшнего дня.

Промышленные предприятия, ТЭС и ТЭЦ являются крупными источниками загрязнения атмосферного воздуха и водных объектов. В результате работы в атмосферу поступают следующие загрязняющие вещества: канцерогенные углеводороды, токсичные оксиды азота, оксид углерода, диоксид серы и др.

В указе Президента РФ от 7 июля 2011 года «Об утверждении приоритетных направлений развития науки, технологий и техники в Российской Федерации и перечня критических технологий Российской Федерации» особое внимание обращается на необходимость использования технологических процессов мониторинга и прогнозирования состояния окружающей среды, которые бы максимально снизили или полностью исключили загрязнение природной среды. При этом главной задачей является снижение образования вредных веществ непосредственно в источнике их возникновения.

Тепловые выбросы являются одним из компонентов загрязнения окружающей среды, так называемым тепловым загрязнением (или энергетическим загрязнением). Задача снижения данного вида загрязнения является особо актуальной. Рассмотрим направления снижения данного вида загрязнения промышленными предприятиями и их теплоэнергетическими системами.

Снижение тепловых выбросов может достигаться за счет ряда мероприятий:

- создания новых и совершенствование действующих технологий, позволяющих исключить технологические стадии, на которых происходит образование вторичных энергетических «сбросов»; реализуется на примере исключения промежуточных операций;
- более полного использования энергоресурсов, повышения КПД энергетических установок – источников побочных энергоресурсов;
- снижения потребности в энергоресурсах (снижение энергоемкости производства): конструктивное совершенствование процессов и технологических агрегатов, замена устаревшего оборудования новым, более экономичным, замена энергоемких процессов менее энергоемкими;
- более рационального выбора энергоносителей (необходимого температурного уровня)

ня), оборудования;

– снижения потерь с энергетическими потоками, например, предотвращение утечек пара, улучшение теплоизоляции; этого добиваются автоматизацией производства, оптимизацией, то есть применением математического моделирования (это комплекс решений по организации таких схем, нахождению таких параметров и аппаратурных процессов в рамках одного производства, которые обеспечивают максимальный энергосберегающий эффект и предотвращают вредное воздействие производства на окружающую среду).

Помимо проблемы снижения тепловых выбросов актуальной экологической задачей является снижение энергопотребления предприятий. Уменьшение количества потребляемой энергии приводит к снижению выработки энергии и, соответственно, к снижению затрат топлива на выработку этой энергии, а значит и потреблению природных топливно-энергетических ресурсов.

Анализ современных технологических методов снижения выбросов вредных веществ, влияющих на окружающую природную среду, показывает, что комплексным характером подавления вредных выбросов обладает метод использования жидкого топлива в виде водомазутных эмульсий (ВМЭ) [1-11].

Мазутное хозяйство предназначено для приема, хранения, подготовки мазута к сжиганию и бесперебойного снабжения подогретым и профильтрованным топочным мазутом энергетических котлов. Как правило, на электростанциях мазут хранится в специально сооруженных резервуарах мазутохранилищах. В зависимости от назначения, резервуары мазутохранилища подразделяются на рабочие (расходные), резервные (горячего мазута) и резервуары для длительного холодного хранения мазута. Холодное хранение мазута – хранение без подогрева. Остывание мазута в резервуаре допускается до температуры при которой имеется возможность разогрева мазута – вывода из холодного состояния в течение срока, установленного в эксплуатационных условиях. В холодном состоянии мазут обладает большой вязкостью и плохо перекачивается. С повышением температуры вязкость мазута уменьшается, а слив и перекачка облегчаются [12].

Температура мазута в резервуарах должна поддерживаться в зависимости от назначения резервуаров на данный период эксплуатации:

- в рабочих (расходных) резервуарах, из которых мазут поступает к насосам с температурой не выше 90 °С;
- в резервных резервуарах, в которых хранится мазут подготовленный для использования в любое время, не ниже 60 °С;
- в резервуарах для длительного (холодного) хранения мазута не менее 35 °С.

В данной работе рассматривается хранение мазута и ВМЭ. Учитываются изменения температуры окружающей среды. Рассчитано остывание и подогрев чистого мазута и мазута с добавлением 10% воды и поверхностно-активных веществ (ПАВ). Время остывания и нагрева чистого мазута происходит от 70 до 40 °С, а водомазутной эмульсии с содержанием воды 10% от 70 до 20 °С.

Разработана методика расчета процессов подогрева водомазутной эмульсии с разным содержанием воды (10, 20, 30%) и ПАВ в резервуарах и резервуарных парках ТЭС. За основу взята методика расчета процессов подогрева мазута в резервуарах и резервуарных парках тепловых электрических станций. В рамках методики разработан блок расчета циркуляционного подогрева [13].

Анализ работы показал, что время, необходимое для подогрева мазута в резервуаре циркуляционного способа при температуре мазута 20 °С меньше чем при 40 °С. Количество теплоты, передаваемое мазуту в единицу времени в процессе подогрева при температуре 20 °С выше относительно 40 °С, тепловой КПД резервуара незначительно увеличивается. Повышение КПД обусловлено интенсификацией процесса горения и более полным выгоранием эмульсии. Остывание водомазутной эмульсии проходит быстрее, чем чистый мазут.

Исходя из полученных данных замена мазута на водомазутную эмульсию влечет за собой дополнительные затраты тепловой энергии на обогрев топлива. Это связано с изменением теплофизических характеристик эмульсии, а точнее увеличение теплоемкости, теплопроводности, плотности [13]. Но применение водотопливных эмульсий целесообразно с экологической точки зрения, так как этот прием является эффективным методом защиты воздушного бассейна от загрязнения. Наличие воды в топливе уменьшает содержание вредных выбросов с продуктами сгорания в атмосферу. Выбросы CO, приходящиеся на единицу сжигаемого топлива, можно снизить в среднем примерно на 95%, NO_x соответственно на 70%

[14].

Конечной целью расчета от внедрения этой технологии является определение расходов на электроэнергию на собственные нужды мазутного хозяйства и экономия электроэнергии.

Таким образом, разогрев мазута в резервуарах длительного хранения осуществляется при перекачке мазута в расходный резервуар без подогрева в резервуар длительного хранения, что позволяет исключить потери тепла в окружающую среду, а также повысить как энергетическую, так и технологическую эффективность производства, обеспечить производство дополнительной выработкой энергетических ресурсов и позволит сэкономить значительное количество топлива, тепловой и электрической энергии, снизить негативное воздействие на окружающую среду.

СПИСОК ЛИТЕРАТУРЫ

- 1 Батуев, С.П. Особенности хранения и подготовки к сжиганию обводненного жидкого топлива в мазутном хозяйстве котельной / С.П. Батуев, В.А. Корягин // Пром. энергетика. -1997. -№5. -С. 35-37.
- 2 Бузников, Е.Ф. Производственные и отопительные котельные / Е.Ф. Бузников, К.Ф. Роддатис. -М.: Энергия, 1994. -232 с.
- 3 Воликов, А.Н. Уничтожение замазученных вод отопительных котельных путем сжигания в виде водомазутных эмульсий / А.Н. Воликов // Пром. энергетика. -1999. -№10. -С. 48-50.
- 4 Калицун, В.И. Гидравлика, водоснабжение и канализация: учеб. пособие для вузов / В.И. Калицун, В.С. Кедров, Ю.М. Ласков. -4-е изд., перераб. и доп. -М.: Стройиздат, 2001. -397 с.
- 5 Катин, В.Д. Нормирование и сокращение вредных выбросов на предприятиях железнодорожного транспорта / В.Д. Катин // Охрана атмосферного воздуха от промышленных выбросов: сб. науч. тр. / ХабИИЖТ. -Хабаровск, 1992. -С. 11-18.
- 6 Крылов, В.К. Основы экологии и охраны окружающей среды: учеб. пособие / В.К. Крылов. -М.: Изд-во ВЗИИТа, 1995. -66 с.
- 7 Лавров, Н.В. Процессы горения топлива и защита окружающей среды / Н.В. Лавров, Э.И. Розенфельд, Г.П. Хаустович. -М.: Metallurgy, 1981. -240 с.
- 8 Росляков, П.В. Методика расчета выбросов оксидов азота паровыми и водогрейными газомазутными котлами / П.В. Росляков, Л.Е. Егорова // Теплоэнергетика. -1997. -№4. -С. 67-74.
- 9 Шинкарев, Ф.С. Воздействие работы железнодорожного транспорта на климат / Ф.С. Шинкарев, Ю.И. Коробов // Ж.-д. трансп. Сер. Экология и ж.-д. трансп. -М., 1992. -Вып.3. -С. 27-32.
- 10 Щелоков, Я.М. Подготовка мазута к сжиганию на металлургическом предприятии / Я.М. Щелоков, А.А. Винтовкин // Пром. энергетика. -1995. -№10. -С. 23-25.
- 11 Fenimore, C. Formation of nitric oxide in premixed hydrocarbon flames / C. Fenimore // 13-th International Symposium on Combustion. -Pittsburg, 1981. -P. 374-384.
- 12 Воронина, А.А. Безопасность труда при эксплуатации и ремонте теплоэнергетических установок: [учеб. пособие] / А.А. Воронина, Н.Ф. Шибенко. -3-е изд., перераб., доп. -М.: Высш. шк., 1983. -176 с. ил.
- 13 Шагеев, М.Ф. Хранение обводненного мазута в резервуаре / М.Ф. Шагеев, Э.М. Хайриева, Р.Ф. Хуснутдинов // Современ. наукоемкие технологии. -2010. -№8. -С. 93-94.
- 14 Сжигание в энергетических котлах и промышленных печах водомазутной эмульсии с присадкой СНПХ-9777 / М.Ф. Шагеев, А.Ф. Шагеев, Т.Н. Юсупова, Г.В. Романов, Е.С. Охотникова, Э.М. Хайриева // Проблемы энергетика. -2009. -№3.

КЛЮЧЕВЫЕ СЛОВА: мазут, водомазутная эмульсия, энерго- и ресурсосбережение, выбросы, окружающая среда
СВЕДЕНИЯ ОБ АВТОРАХ: Хуснутдинова Эльвира Мусаевича, аспирант ФГБОУ ВПО «КГЭУ»
 Хуснутдинов Азат Назинович, преподаватель ФГБОУ ВПО «КГЭУ»
ПОЧТОВЫЙ АДРЕС: 420066, г.Казань, ул.Красносельская, 51, ФГБОУ ВПО «КГЭУ»

МОТИВАЦИЯ ПРОФЕССИОНАЛЬНОЙ ДЕЯТЕЛЬНОСТИ СОТРУДНИКОВ ГОСУДАРСТВЕННОЙ ПРОТИВОПОЖАРНОЙ СЛУЖБЫ МИНИСТЕРСТВА ПО ЧРЕЗВЫЧАЙНЫМ СИТУАЦИЯМ РОССИИ

ФБОУ ВПО «Новосибирская государственная академия водного транспорта»

А.М. Ефремов

MOTIVATION OF THE PROFESSIONAL ACTIVITY OF EMPLOYEES OF THE STATE FIRE SERVICE OF THE MINISTRY OF EMERGENCY SITUATIONS OF RUSSIA

Novosibirsk state academy of water transport
A.M. Efremov

In the article the questions of development and changes motivational structure of motivational process of entering the profession.

Keywords: motivation, motivational process, the state fire service

Раскрыта важная роль мотивации профессиональной деятельности сотрудников государственной противопожарной службы МЧС России.

Управление людьми представляет собой компонент управления любой организации, наряду с управлением материальными и природными ресурсами. Однако по своим характеристикам люди существенно отличаются от любых других используемых организацией ресурсов, а, следовательно, требуют особых методов управления. Специфика человеческих ресурсов состоит в следующем.

Во-первых, люди наделены интеллектом, их реакция на внешнее воздействие (управление) эмоционально-осмысленная, а не механическая, а значит, процесс взаимодействия между организацией и сотрудником является двусторонним.

Во-вторых, люди способны к постоянному совершенствованию и развитию. Приходя на работу, человек приобретает профессиональные навыки, которые совершенствуются на протяжении всей его карьеры. В условиях современного научно-технического прогресса, когда технологии, а вместе с ними и профессиональные навыки устаревают в течение нескольких лет, способность сотрудников к постоянному совершенствованию и развитию представляет собой наиболее важный и долговременный источник повышения эффективности деятельности организации.

В-третьих, трудовая жизнь человека продолжается в современном обществе 30-50 лет, соответственно отношения человека и организации могут носить долговременный характер.

В-четвертых, в отличие от материальных и природных ресурсов, люди приходят (в большинстве случаев) в организацию осознанно, с определенными целями и ожидают от организации помощи (предоставления возможности) в реализации этих целей [3].

Удовлетворенность сотрудника взаимодействием с организацией является таким же необходимым условием продолжения этого взаимодействия, как и удовлетворенность организации.

Таким образом, реализация стратегических задач и краткосрочных планов любой организации предполагает выполнение ее персоналом (привлекаемыми человеческими функциями). Более правильно употребить термин производственное поведение, поскольку оно включает не только технические (умение работать на станке, компьютере, знание производимого продукта и т.д.), но и поведенческие (отношение к клиенту, способность работать с большой нагрузкой и т.д.) навыки [2].

В тоже время эффективность использования отдельного работника зависит не только и несколько от его способности выполнять требуемые функции, сколько от «прилежания», с которым эти функции выполняются.

Одного умения выполнять профессиональные обязанности не достаточно для достижения целей организации, поскольку каким бы квалифицированным ни был бы сотрудник, его производительность зависит также от желания работать или мотивации к труду. Только сочетание сильной трудовой мотивации и профессионального мастерства обеспечивают достижение результата [1].

Мотивация профессиональной деятельности сотрудника государственной противопожарной службы МЧС России выступает, как процесс и результат формирования профессио-

нально значимых мотивов. Возникновению этих мотивов способствуют осознание сотрудником значимости своего труда, реализация себя и своих возможностей в деятельности государственной противопожарной службы МЧС России при помощи выполнения поставленных задач, а также общественное признание деятельности и адекватная система стимулов.

Мотивация профессиональной деятельности диссоциирует с масштабом и сложностью задач, стоящих перед личным составом государственной противопожарной службы МЧС России. Важность задач, подтверждается, тем, что в последнее время эти задачи отличаются особой новизной, возрастающей опасностью и экстремальностью. Сотрудникам государственной противопожарной службы МЧС России приходится выполнять служебные задачи в форме крупномасштабных чрезвычайных ситуациях на территории Российской Федерации. Вследствие этого стало более заметным усиление взаимосвязи между результатами профессиональной деятельности сотрудников МЧС России и психологическим состоянием, степенью его мотивации к работе в экстремальных условиях.

Мотивация профессиональной деятельности рассматривается как совокупность мотивационных свойств и состояний личности в процессе ее деятельности, побуждающих и регулирующих активность, обусловленная спецификой профессиональных задач.

Профессиональная деятельность – это социальная позиция, или социальные отношения в его развитии, в его индивидуализме. Для этапа профессиональной адаптации характерны такие виды мотивов, как:

- трудовые мотивы – получение интересной работы, наличие хорошего коллектива, создание собственного профессионального имиджа и т.д.;
- мотивы профессионального мастерства – приобретение глубоких знаний, умений, навыков, утверждение в среде профессионалов и др.;
- мотивы профессионального самосовершенствования – решение профессиональных задач, выработка профессионально важных качеств;
- мотивы социального статуса – получение престижной работы, достойное положение в обществе, желание работать среди определенного круга людей и др.;
- мотивы достижения и творческого поиска – продвижение по службе, творческие успехи и др.;
- мотивы самоутверждения в труде – приобретение самостоятельности, личное развитие, реализация собственных способностей и др.;
- мотивы избегания неудач – осознание неизбежности контроля и действия административных механизмов [4].

Специфические условия деятельности вызывают определенную неудовлетворенность службой МЧС России. При нашем исследовании с помощью опроса сотрудников структурных подразделений государственной противопожарной службы МЧС России, выявлено, что 57,8% неудовлетворены оплатой своего труда, 54,5% – низким техническим обеспечением и 47,3% – тем, что работа беспокойная, нервная, напряженная. Далее, по убывающей, называют опасность службы для жизни и наличие большого числа обязанностей. Небольшое число лиц отметило, что «приходится часто снимать напряжение алкоголем» и «конфликты с руководством», и хотя процент отметивших их невелик, на самом деле их видимо больше, не каждый решится сказать об этом. Однако при наличии негативных характеристик деятельности, большинство опрошенных считают, что их ожидания от службы в МЧС России оправдались (57,7%), служба им нравится (73,8%) и перейти на другую службу они не хотели бы (88,5%). Семьям опрошенных нравится их работа в 68,5% случаев. Это очень важно, так как понимание и моральная поддержка семьи косвенно влияет на удовлетворенность, внутреннее самочувствие, а значит и эффективность службы сотрудника.

Среди мотивов поступления на службу сотрудники в первую очередь называют:

- оказание помощи людям, стремление к риску, опасности;
- пример друзей знакомых работающих в системе государственной противопожарной службы МЧС России;
- склонность к военизированной службе;
- стремление к моральному удовлетворению от работы;
- возможность иметь льготы, стабильный заработок.

Изучение мотивационной сферы сотрудников подразделений основывалось на выделении двух групп мотивов, отражающих потребительскую и производительную тенденции. Мотив общения служит целям того и другого. Потребительскую тенденцию характеризуют мотивы поддержания жизнеобеспечения, стремления комфорту, стремления к приобретению

социального статуса, производительную тенденцию – мотивы общей активности, творческой активности, общественной полезности. Было показано, что для сотрудников подразделений государственной противопожарной службы МЧС России характерно преобладание мотива общения и общей активности над всеми остальными.

Наименьшей значимостью (по усредненным данным) характеризуется мотив творческой активности. И это закономерно, так как сотрудник государственной противопожарной службы МЧС России в своей профессиональной деятельности подчиняется требованиям Уставов, Наставлений и других служебных документов, регламентирующих его службу.

СПИСОК ЛИТЕРАТУРЫ

- 1 Емельянов, П.В. Организационная культура / П.В. Емельянов, И.В. Грошев, В.М. Юрьев. -М.: ЮНИТИ-ДАНА, 2004. -288 с.
- 2 Зайцев, Л.Г. Организационное поведение: учебник / Л.Г. Зайцев, М.И. Соколова. -М.: Экономистъ, 2005. -665 с.
- 3 Кибанова, А.Я. Управление персоналом организации: учебник / А.Я. Кибанова. -М.: ИНФРА-М, 2003. -638 с.
- 4 Магура, М.И. Современные персонал-технологии / М.И. Магура, М.Б. Курбатова. -М.: Бизнес-шк. «Интел-Синтез», 2001. -376 с.
- 5 Малинин, Е.Д. Организационная культура и эффективность бизнеса / Е.Д. Малинин. -М.: Изд-во психол.-соц. ин-та, 2004. -364 с.
- 6 Мильнер, Б.З. Теория организации: учебник / Б.З. Мильнер. -М.: ИНФРА-М, 2005. -720 с.
- 7 Полянская, О.В. Организационная культура как ресурс управления предприятием: сравнительный социальный анализ российского и немецкого опыта / О.В. Полянская. -М.: [б. и.], 2006. -26 с.
- 8 Семёнов, Ю.Г. Организационная культура: учеб. пособие / Ю.Г. Семёнов. -М.: Логос, 2006. -65 с.
- 9 Акперов И.Г. Особенности формирования организационной структуры в современной России / И.Г. Акперов, Ж.В. Масликова // Вестн. Рос. коммуникатив. ассоц. Теория коммуникации & прикладная коммуникация / под общ. ред. И.Н. Розиной. -Ростов н/Д, 2002. -Вып.1. -С. 5-7.

КЛЮЧЕВЫЕ СЛОВА: *мотивация, мотивационный процесс, государственная противопожарная служба*
СВЕДЕНИЯ ОБ АВТОРЕ: *Ефремов Анатолий Матвеевич, канд. техн. наук, доцент ФБОУ ВПО «НГАВТ»*
ПОЧТОВЫЙ АДРЕС: *630099, г.Новосибирск, ул.Щетинкина, 33, ФБОУ ВПО «НГАВТ»*

АКАДЕМИЧЕСКАЯ МОБИЛЬНОСТЬ КАК ФАКТОР ФОРМИРОВАНИЯ ПРОФЕССИОНАЛЬНОЙ КОМПЕТЕНТНОСТИ СПЕЦИАЛИСТОВ

ФГБОУ ВПО «Сибирский государственный университет путей сообщения»

А.А. Гречухина

ACADEMIC MOBILITY AS A FACTOR OF SPECIALISTS' PROFESSIONAL COMPETENCE DEVELOPMENT
Siberian state transport university
A.A. Grechukhina

The paper examines particular stages of innovation model of specialists' professional competence. This allows to consider the academic mobility as a factor of the given model development specifying subsequent ideology of competitive personnel training for the railway industry.

Keywords: innovation model, professional competence, academic mobility

Рассмотрены отдельные этапы реализации инновационной модели формирования профессиональной компетентности специалистов, которые позволяют рассматривать академическую мобильность как фактор развития данной модели, определяющий создание последующей идеологии подготовки конкурентоспособных кадров для железнодорожной отрасли.

Инновационная модель формирования профессиональной компетентности специалистов финансово-экономического блока разрабатывается и апробируется на Инженерно-экономическом факультете Сибирского государственного университета путей сообщения (ИЭФ СГУПС) с 2008 г. и является продуктом интеграции образования, научных исследований и производства [1]. Основой формирования модели стали современные отраслевые требования к специалистам в контексте документа «Стратегия развития кадрового потенциала ОАО «РЖД» на период до 2015 г.» [2]. Оценка профессиональной компетентности выпускников, как личности – это новое качественное состояние, которое ОАО «РЖД», основной работодатель для выпускников железнодорожных вузов относит к числу своих стратегических ценностей, задекларированных документально [2]. Для устранения разрыва между требованиями отрасли и уровнем подготовки специалиста необходимо развитие дополнительной образовательной среды через постановку уже в учебном процессе недостающих компетенций. Поэтому в основу формирования дополнительных (индивидуальных) образо-

вательных программ положена «матрица корпоративных компетенций» [3].

В исследовательских работах А.П. Дементьева, Л.Н. Аршбы проведен подробный анализ потребностей ОАО «РЖД», который показал, что «особую актуальность приобретает элитарная финансово-экономическая подготовка компетентных специалистов, базой для которой должно стать создание идеологии инновационного обучения и разработка на ее основе комплексной инновационной модели формирования профессиональной компетентности специалистов финансово-экономического блока ОАО «РЖД». Данная модель – это модульная система дополнительного образования для будущих специалистов компании [4].

При проектировании инновационной модели академическая мобильность не являлась самоцелью, изначально, еще на первых этапах реализации была поставлена задача выработки готовности студентов к будущей профессиональной и социальной мобильности. В ходе работы с экспериментальной группой была принята, так называемая характерологическая модель, где профессиональная мобильность рассматривается как устойчивое свойство личности, готовой или предрасположенной к перемене профессиональной деятельности. В процессе работы с экспериментальной группой, проведены теоретические исследования феномена «профессиональная мобильность», как особого вида социальной мобильности. В частности, в образовательном эксперименте были использованы работы П. Бурдые, Р. Будона; методологические подходы, принадлежащие Л.В. Горюновой Т.И. Заславской, В.В. Радаеву. Особо актуальным можно выделить «ресурсный» подход, при котором источником социальной мобильности и профессиональной мобильности рассматриваются знания, как важнейший социальный ресурс, а также личностные качества человека (Д. Белл, У. Бек, М. Кастельс. П. Бурдые, Т.И. Заславская. О.И. Шкаратан и др.). Основываясь на исследованиях Л. Горюновой, Э. Зеер, Б. Игошева, предприняты целенаправленные образовательные усилия по формированию мобильности, как особого личного качества, которое не формируется самостоятельно, а закладывается в процессе профессионального обучения. По утверждению исследователей Н. Зверева, С. Шевченко, О. Каткова способность успешно адаптироваться к изменяющимся профессиональным условиям, осуществлять при этом собственное развитие и самореализацию как профессионала в определенной области, формируется в процессе обучения. Образовательная задача ИЭФ СГУПС по целенаправленному формированию у студентов профессиональной мобильности, предъявляет особые требования, как к организации инновационного учебного процесса, так и к организации вневузовских мероприятий. Для реализации поставленных задач использованы инструменты и подходы академической мобильности, а также создание активной обучающей среды. В рамках проекта по формированию инновационной модели профессиональной подготовки специалистов при реализации государственной политики и удовлетворении потребностей железнодорожного транспорта в высококвалифицированных кадрах в университете и на факультете в частности, созданы условия для развития индивидуальной академической мобильности студентов и преподавателей в условиях открытого образовательного пространства. В рамках проекта:

- подготовлены администраторы и преподаватели, готовые осуществлять организационные проекты академической мобильности;
- обеспечена качественная языковая подготовка студентов, формирующая адекватный для участия в программах международного сотрудничества уровень владения языками;
- обеспечено устойчивое финансирование проекта на базе координации с заказчиками кадров;
- сформированы партнерские отношения с зарубежными европейскими вузами, готовыми к сотрудничеству;
- создана устойчивая система «Вуз-Специалист-Заказчик кадров», где заказчик выступает инициатором инновационных процессов подготовки высококвалифицированных специалистов. Все образовательные программы дополнительного обучения разрабатываются «под потребителя», а по завершению обучения его эффективность определяется степенью удовлетворенности работодателя [5];
- накоплен определенный опыт с элементами академической мобильности преподавателей (стажировки за рубежом, разработки совместных курсов и программ, проведение подготовительных работ для реализации программ обмена, участие в зарубежных семинарах, конференциях и пр.);
- разработаны программы социализации и адаптации личности студента в рамках проекта профессиональной и академической мобильности;
- обновлена образовательная инфраструктура, в том числе технические и информаци-

онные средства обучения;

– отработаны принципы партнерства с иностранными субъектами образовательной деятельности и профессиональными сообществами;

– обеспечено наличие социального заказа на подготовку по индивидуальному образовательному маршруту. Для каждого участника экспериментального образовательного проекта разработана «индивидуальная система личностного роста», которая включает в себя комплексную оценку, составление перспективного плана развития, выполнение индивидуальных проектов и стажировок, что позволяет корректировать объемы и профиль подготовки;

– отработаны принципы партнерства с иностранными субъектами образовательной деятельности и профессиональными сообществами, благодаря чему удалось реализовать системы «каскадных стажировок» и «обучающих экспедиций», целью которых является «решение важнейших задач по преодолению инерции бухгалтерской, контрольной и распределительных трактовок финансовой функции в корпорации, господствующих пока в России» [1]. Отработка полученных теоретических знаний студентов экспериментальной группы происходит в реальной профессиональной среде, как в российских подразделениях железных дорог, так и на транспортных предприятиях Германии, Австрии, Великобритании, Китая, Финляндии;

– реализуются программы «обучающих экспедиций» с усиленной языковой и индивидуальной профессиональной подготовкой в области финансов в зарубежных транспортных компаниях. Академическая мобильность стала необходимым атрибутом Инновационного проекта и предполагается ее включение в, так называемую, «индивидуальную систему личностного роста», разработанную для каждого участника инновационного проекта [4].

Таким образом, определилась цель развития академической мобильности в рамках конкретного инновационного проекта подготовки специалистов, подкрепленная пониманием важности для дальнейшего развития проекта и важности для партнеров-работодателей. Академическая мобильность будет в дальнейшем рассматриваться как фактор, определяющий создание идеологии инновационного обучения специалистов финансово-экономического блока на факультете и как элемент комплексной инновационной модели формирования профессиональной компетентности будущих специалистов. Данные исследования не противоречат исследованиям в этой области других авторов, которые доказывают, что академическую мобильность можно рассматривать как дополнительный фактор формирования адаптационных механизмов и готовность к профессиональным изменениям. Кроме прочего, академическая мобильность, безусловно, выступает как фактор, направленный на удовлетворение жизненно важных индивидуальных потребностей обучающихся и способствует их мотивации к достижению успеха в будущей профессиональной деятельности. Академическая мобильность позволит получить студентам опыт проектирования собственной образовательной и будущей профессиональной деятельности, повысит иноязычную компетенцию, обогатит в области межкультурной коммуникации, научит проявлениям толерантности и взаимопонимания [6].

СПИСОК ЛИТЕРАТУРЫ

1 Дементьев, А.П. Инновационная модель формирования профессиональной компетентности специалистов финансово-экономического блока подразделений железнодорожного транспорта / А.П. Дементьев, Л.Н. Аршба // Науч. проблемы трансп. Сибири и Дал. Востока. -2009. -№2. -С. 94-96.

2 Стратегии развития кадрового потенциала ОАО «РЖД» на период до 2015 года.

3 Дементьев, А.П. Матрица корпоративных компетенций как основа для формирования дополнительных (индивидуальных) образовательных программ / А.П. Дементьев, Л.Н. Аршба // Науч. проблемы трансп. Сибири и Дал. Востока. -2011. -№1. -С. 30-32.

4 Дементьев, А.П. Дополнительное образование как фактор повышения конкурентоспособности специалиста железнодорожного транспорта / А.П. Дементьев, Л.Н. Аршба // Науч. проблемы трансп. Сибири и Дал. Востока. -2010. -№2. -С. 68-71.

5 Дементьев, А.П. Инновационная система подготовки лидерских кадров, ориентированных на работу в финансово-экономическом блоке железных дорог / А.П. Дементьев, Л.Н. Аршба // Науч. проблемы трансп. Сибири и Дал. Востока. -2012. -№2. -С. 52-54.

6 Зновенко, Л.В. Развитие академической мобильности вуза в условиях непрерывного образования: автореф. дис. ...канд. пед. наук / Л.В. Зновенко. -Омск, 2008.

КЛЮЧЕВЫЕ СЛОВА: *инновационная модель, профессиональная компетентность, академическая мобильность*

СВЕДЕНИЯ ОБ АВТОРЕ: *Гречухина Анна Алексеевна, преподаватель ФГБОУ ВПО «СГУПС»*

ПОЧТОВЫЙ АДРЕС: *630049, г.Новосибирск, ул.Д.Ковальчук, 191, ФГБОУ ВПО «СГУПС»*

ГОСУДАРСТВЕННАЯ МОЛОДЁЖНАЯ ПОЛИТИКА, КАК ФАКТОР ФОРМИРОВАНИЯ СОЦИАЛЬНОГО КАПИТАЛА НАЦИИ

ФГБОУ ВПО «Сибирский государственный университет путей сообщения»

М.С. Камаев

STATE YOUTH POLICY AS A FACTOR OF SOCIAL CAPITAL OF THE NATION

Siberian state transport university

M.S. Kamaev

The influence of the state youth policy as a factor in the formation of social capital of the nation. Considered an economic category of «social capital» and the factors shaping increase capitalization. The interrelation influence youth policy, as the investment process, to increase the capital value. The results can be used in the development and implementation of state youth policy to enhance the competitiveness of the Russian economy and the formation of an innovative component in it.

Keywords: social capital, youth policy, public good, belief, public organizations, innovation economy, investment

Исследовано влияние государственной молодёжной политики как фактора на формирование социального капитала нации. Рассмотрена экономическая категория «социальный капитал» и факторы, формирующие увеличение капитализации. Изучена взаимосвязь влияния молодёжной политики, как инвестиционного процесса, на увеличение ценности капитала. Результаты исследования могут быть использованы в процессах разработки и реализации государственной молодёжной политики для повышения конкурентоспособности российской экономики и формирования инновационной составляющей в ней.

Молодёжная политика выступает генератором создания социального капитала, который формируясь создаёт вокруг себя новые виды взаимосвязей между людьми, так как культивирование и поддержка в молодёжной среде самореализации и социализации, повышение человеческого капитала молодых людей неизбежно приводит к тому, что любой индивидуум развиваясь сам стремится улучшать окружающую социальную среду, и когда молодёжная политика таким образом оказывает влияние на всех индивидуумов, то совокупность общих стремлений, желаний и позитивного, творческого, интересного бытия создаёт новое качество социального капитала и возникает новый процесс, реверс: при попадании в такую социальную среду в молодом возрасте нового субъекта происходит изменение его знаний, умений, навыков общения. Сама сущность социального капитала заключается в его выражении в качестве общественного блага [1].

Главной задачей государственного менеджмента в сфере молодёжной политики является самореализация и социализация молодёжи для решения вопросов всего спектра национальной безопасности, экономики и политики посредством непосредственного участия молодёжи [2]. Следовательно молодёжная политика должна улучшать социально-экономические характеристики молодёжи, которые и проявляются в качестве социального капитала нации.

В этом ключе не стоит забывать, что молодёжь – это лишь часть общества, социума, а решать все эти вопросы предстоит всему населению страны, которое очень разнообразно и тут важно участие разных социальных, возрастных и профессиональных групп и взаимосвязь между ними - социальный капитал нации. Рассмотрим подробнее понятие «социальный капитал» и роль, которую он играет в формировании и реализации молодёжной политики, квинтэссенцией которой подразумеваем новое качество в воспитание молодого поколения.

Российский учёный А.Т. Коньков определяет социальный капитал как «совокупность структурно оформленных социальных отношений, основанных на взаимно разделяемых и подкрепляемых нормах, обязательствах и представлениях, использование которых позволяет получать доступ к разнообразным благам и повышать эффективность коллективной деятельности» [3].

Американский политолог, профессор Роберт Патнем объясняет сущность этого понятия так: «Социальный капитал, который очень трудно не только измерить, но и определить, представляет собой сплав личностных и институциональных отношений между людьми, определяющий, почему разным обществам в разной степени удается преобразовать ресурсы, находящиеся в их распоряжении, в устойчивое благосостояние. Он же описал ещё один подход к изучению данного понятия: «центральная идея социального капитала – это социаль-

ные сети и нормы взаимопомощи, имеющие ценность для индивидов, состоящих в сетях, и имеющие внешние эффекты» [4].

В отличие от человеческого капитала, социальный – не является атрибутом человека, и его материальную ценность сложно определить. Его объективированную структурную основу формируют сети социальных связей, которые используются для транслирования информации, экономии ресурсов, взаимного обучения правилам поведения, формирования репутаций. Его экономическая полезность заключается в способности снижать транзакционные издержки, способствовать внедрению инноваций и распространению технологий, усиливать информационное поле и увеличивать способность людей к сотрудничеству.

Итальянский исследователь Сабатини Ф. проводил эмпирические исследования по более чем 200 показателям, объединённым в 5 размеров социального капитала: сильные семейные связи, слабых неформальных связей, общественных организаций, гражданское сознание и участие в политической жизни. Сабатини делает различие между двумя типами социальных сетей: бывшими и новыми. Бывшие формируются за счёт сильных семейных связей, что соответствует склеиванию социального капитала по социологической терминологии. Новые формируются за счёт формальных связей, соединяющих людей из разных социальных слоёв в границах общественных организаций, обозначенных терминами «увязки» социального капитала или «преодоление» [5]. В рамках нашего исследования нам интересен, как раз второй тип социальных сетей, возникающих в рамках общественных организаций. Нужно отметить, что под общественными организациями здесь автор понимает широкий спектр общественных институтов: учреждения образования, профсоюзы, молодёжные организации, политические партии, бизнес-структуры и т.д.

Следует отметить, что молодёжные организации – это первое звено после общеобразовательной школы, в котором происходит накопление социального капитала. В этом плане построение системы воспитания молодёжи в Советском Союзе автоматически способствовало усилению информационного поля и способности к сотрудничеству, то есть формировало социальный капитал. Пионерская и комсомольская организации создавали огромные социальные сети, в рамках которых происходило наращивание «увязок», интегрирующих различные слои населения в общественную жизнь. Деструкция комсомола и пионерской организации привели к вакууму общественно-идеологического вектора в государственной молодёжной политике, создавая предпосылки социального неравенства, эгоизма и нездорового индивидуализма, которые препятствуют успешному коллективному творчеству, без которого невозможен процесс созидания инновационной экономики. Потеря нравственных ориентиров, неудачная для основной массы населения приватизация, активизация криминальных элементов предопределили курс на выживание в каждой ячейке общества, семье, и недоверие ко всем общественным, политическим институтам, которые перестали выполнять свою роль в сохранении и повышении качества капитала нации.

Исследователи обнаружили, что участие человека в общественных движениях, молодёжных объединениях, профсоюзах, партиях и клубах зависит не только от коллективных выгод, а большей частью от индивидуальных стимулов, которые диктуются моральными и психологическими потребностями каждого человека [6], а в потребностях человека, согласно пирамиды Маслоу (1954 г.), после первичных физиологических потребностей и безопасности, выступает потребность принадлежности к социальной группе, участие, поддержка, потребность в уважении и признании [7]. Удовлетворение для молодёжи этой потребности может достигаться конструктивными методами, активируемыми государством и обществом: участие в научных кружках, творческих коллективах, спортивных секциях, добровольческих движениях и неформальных клубах по интересам. Деструктивное направление в решении вопроса принадлежности общеизвестны и имеют пагубное влияние по отношению к самому индивиду и всем производным от его участия в обществе, экономике и политике.

В обществах, где происходит формирование положительного человеческого капитала присутствует высокий уровень социального капитала: население активно участвует в политической, общественно-экономической жизни и принимает участие в реализации принятых программ, фактически коллективно способствуя инновационному развитию и наоборот, там где население социально пассивно, любая демократизация государственных органов снижает качество управления. В своей работе по изучению опыта децентрализации власти в Италии [8] Роберт Патнем показал эту диспропорцию в развитии социального капитала в разных регионах одной страны, что позволяет транслировать результаты исследования в Российскую Федерацию. Как мы уже отмечали при рассмотрении предыдущего вопроса

дисбаланс развития в регионах России человеческого капитала, отметим разный уровень социального капитала. В Новосибирске, например, Академгородок, обладая самым высоким уровнем человеческого капитала, всегда выделялся наличием большого количества формальных и неформальных молодёжных организаций и сообществ, активно участвующих в общественной и политической жизни, стремлением улучшить качество среды обитания и независимостью взглядов, крепкими социальными связями и своеобразным братством. Подобно другим видам капитала, социальный капитал практически всегда продуктивен и это проявляется в успехах инновационных и предпринимательских начинаний жителей Академгородка, признанным на мировом уровне. Уровень образования, традиции академической свободы, интеллектуальная независимость и взаимное доверие, способствуют творческому прогрессу и уверенности в своих силах. При таком высоком уровне социального капитала у каждого молодого жителя этой территории гораздо больше шансов для самореализации, что и подтверждается эмпирически.

В этом плане именно доверие выступает основой слагаемых социального капитала: надёжности социальной среды, ответственности, понимания и обязательств, которые «склеиваются» доверием. Ещё в детстве мы все познакомились с известной сказкой, в которой отец призывает сыновей и на примере веника учит их быть едиными для успешной жизни каждого, так и сейчас не требует доказательства, что социальное единство является первичным фактором экономического процветания. Показателен пример Швеции, в которой социальное расслоение минимально, гендиректор завода «Вольво» живёт рядом с простым рабочим, и тот и другой ездят на машинах своего завода, конечно разного класса, но мы и представить не можем директора АвтоВАЗа за рулём самых современных «Жигулей» и поэтому не верим, «не доверяем» нашей элите.

Социальное неравенство многогранно и является главным фактором сопротивления к накоплению социального капитала, ведь трудно представить, что рабочий доверяет своему начальнику при разнице доходов на порядок и более, а начальник просто стремится остаться на этом уровне и жёстко эксплуатирует рабочих.

Российский учёный Д.Л. Константиновский в своих Социологических исследованиях жизненного становления молодёжи (1960-2000 гг.) указывает на важнейшую роль образования, влияющую на процесс формирования социального неравенства: «Проблема доступности образования весьма значима также в плане использования интеллектуального потенциала общества. Привлекательность образования для молодёжи, ее устремления в этой сфере, реальная доступность образования для выходцев из разных социальных групп, по сути, определяют завтрашний уровень образования населения, численность и качество квалифицированных работников, что является во многом решающим с точки зрения современных тенденций мирового развития». Константиновский вводит понятие «шанс» для самореализации и социализации молодёжи [9]. Стоит отметить, что высокий уровень развития социального капитала позволяет реализовать большее количество «шансов» из совокупной массы молодёжи, именно поэтому в больших городах высокий уровень людей с высшим образованием, конечно разного качества, но это другой вопрос. Хочу заметить, что в нашем исследовании мы не будем рассматривать школу и производные формы обучения детей, ориентируясь на среднетехнические и высшие учебные заведения, которые выбираются молодым человеком уже осмысленно, в рамках своих желаний, возможностей и стремлений. Фактор неравенства заложен уже на этом этапе и зависит от среды обитания, места жительства молодого человека, социальной среды, оказывающей влияние на принятие выбора, положения и благосостояния семьи, уровня образования и социальной активности родителей, то есть от социального капитала, в орбите которого происходило воспитание человека. Профориентационная работа, корень многих проблем в молодёжной среде, только начинает возрождаться, и, за редким исключением, ведётся слабо. Показателен пример ОАО «РЖД», которая целенаправленно подбирает себе будущих сотрудников из выпускников в основном сельских школ, заключая целевой договор и обязывая молодого человека вернуться после ВУЗа на место проживания. Эта грамотная молодёжная политика положительно влияет как на уровень социального капитала сельских территорий, люди, получая высшее образование за счёт компании, возвращают ей дивиденды, работая на маленьких станциях. Другие «социальные лифты» для молодёжи, которые работали в рамках молодёжной политики Советского Союза, сейчас получают развитие после того, как в сельских школах и медпунктах некому стало учить и лечить. Но мало дать молодому человеку из шанса получить высшее образование при помощи государства, сформировать человеческий капитал для села, важно

вернуть его туда, где ему будет комфортно после насыщенной событиями, сообществами, культурными мероприятиями, социальными связями городской жизни, где он сможет развернуть свой потенциал, а это уже вопрос формирования социального капитала.

Исходя из тех целей, которые ставит перед собой молодёжная политика и сущности социального капитала можно сделать следующие выводы:

1 Человеческий капитал формируется за счёт многих факторов, и как любой капитал получает рост за счёт инвестиций.

2 Государственная молодёжная политика ставит перед собой цели, которые способствуют разностороннему развитию связей, взаимодействия, доверия молодёжи, а соответственно увеличивая её ценность, капитализацию в экономической категории социальный капитал.

3 Государственная молодёжная политика проводится за счёт инвестиций государства, а следовательно является существенным фактором формирования социального капитала.

СПИСОК ЛИТЕРАТУРЫ

- 1 Коулман, Дж. Капитал социальный и человеческий / Дж. Коулман // Обществ. науки и современность. -2001. -№3. -С. 138.
- 2 Стратегия государственной молодежной политики в Российской Федерации: утв. распоряжением Правительства Рос. Федерации от 18 дек. 2006 г. №1760-р.
- 3 Коньков, А.Т. Социальный капитал и экономическое взаимодействие / А.Т. Коньков. -М.: РУДЫ, 2006. -62 с.
- 4 Putnam, R. Bowling Alone: America's Declining Social Capital / R. Putnam // J. of Democracy. -1995. -№6(1). -P.65.
- 5 Sabatini, F. Social Capital and the Quality of Economic Development / F. Sabatini // Kyklos. -2008. -Vol. 61(3). -С. 466-499.
- 6 Olson, M. The Logic of Collective Action / M. Olson. -New York: Schocken, 1965. -6 p.
- 7 Maslow, A.H. Motivation and Personality / A.H. Maslow. -1954.
- 8 Патнэм, Р. Заставляя демократию работать: гражданские традиции в современной Италии / Р. Патнэм. -1993.
- 9 Константиновский, Д.Л. Неравенство и образование / Д.Л. Константиновский. -М.: ЦСП, 2008. -552 с.

КЛЮЧЕВЫЕ СЛОВА: *социальный капитал, молодёжная политика, общественное благо, доверие, общественные организации, инновационная экономика, инвестиции*
СВЕДЕНИЯ ОБ АВТОРЕ: *Камаев Михаил Сергеевич, преподаватель ФГБОУ ВПО «СГУПС»*
ПОЧТОВЫЙ АДРЕС: *630049, г.Новосибирск, ул.Д.Ковальчук, 191, ФГБОУ ВПО «СГУПС»*

СОДЕРЖАНИЕ

ЭКСПЛУАТАЦИЯ И ЭКОНОМИКА ТРАНСПОРТА

Бунеев В.М. ОЦЕНКА ЭФФЕКТИВНОСТИ РЕЧНЫХ ТРАНСПОРТНЫХ СИСТЕМ.....	3
Кречетова К.А., Елисеева Д.А. СРАВНИТЕЛЬНАЯ ЭФФЕКТИВНОСТЬ РЕЧНОГО И АВТОМОБИЛЬНОГО ТРАНСПОРТА НА КОРОТКОПРОБЕЖНЫХ ПЕРЕВОЗКАХ ГРУЗОВ	6
Самарцев П.В. ПРОБЛЕМЫ ТРАНСПОРТНЫХ СИСТЕМ ГОРОДОВ СИБИРИ И ДАЛЬНЕГО ВОСТОКА И ВОЗМОЖНЫЕ ПУТИ ИХ РЕШЕНИЯ	9
Кравчук А.С. ОРГАНИЗАЦИЯ УПРАВЛЕНИЯ ПЛАВУЧИМ ПЕРЕГРУЗОЧНЫМ КОМПЛЕКСОМ.....	13
Мукасеев А.В. АНАЛИЗ ЭКОНОМИЧЕСКИХ ПРОБЛЕМ ВОДНОГО ТРАНСПОРТА РОССИИ И ПУТИ ИХ РЕШЕНИЯ.....	15
Мурзина О.А. УПРАВЛЕНЧЕСКИЙ ФУНКЦИОНАЛЬНО-СТОИМОСТНОЙ АНАЛИЗ ДЕЯТЕЛЬНОСТИ ЦЕНТРАЛИЗОВАННОЙ БУХГАЛТЕРИИ КРУПНОЙ ТРАНСПОРТНОЙ КОРПОРАЦИИ.....	18
Еремеев Д.В., Мартынова Т.А. ИНСТРУМЕНТЫ УПРАВЛЕНИЯ РАЗВИТИЕМ ИННОВАЦИОННОГО ПОТЕНЦИАЛА НАУКОЕМКОГО ПРЕДПРИЯТИЯ	22
Попова Н.Б., Чикинова М.С. РОЛЬ ВОДНОГО ТРАНСПОРТА В ФОРМИРОВАНИИ ГЕОПОЛИТИЧЕСКОГО И ЭКОНОМИЧЕСКОГО ПРОСТРАНСТВА РОССИИ	25
Мукасеев А.В. АНАЛИЗ ЧЕЛОВЕЧЕСКИХ РЕСУРСОВ ПРЕДПРИЯТИЯ И ПУТИ ИХ ЭФФЕКТИВНОГО ИСПОЛЬЗОВАНИЯ.....	28
Жендарева Е.С. ЭТАПЫ РАЗВИТИЯ ТЕОРИИ И ПРАКТИКИ ОРГАНИЗАЦИИ ТРАНСПОРТНОГО ПРОЦЕССА НА ВНУТРЕННИХ ВОДНЫХ ПУТЯХ	30
Чиркова И.Г., Петров А.А., Казарин Е.С. ПРИГОРОДНЫЕ ЗОНЫ В СОСТАВЕ АГЛОМЕРАЦИИ: РАЗВИТИЕ ТРАНСПОРТНОЙ И ЭНЕРГЕТИЧЕСКОЙ ИНФРАСТРУКТУРЫ	33
Заостровских Е.А. ТРАНСПОРТНО-ЭКОНОМИЧЕСКИЕ СВЯЗИ МОРСКИХ ПОРТОВ ХАБАРОВСКОГО КРАЯ: ОЦЕНКА СТРУКТУРНЫХ СДВИГОВ	36
Кабалина А.В. МЕЖФИЛИАЛЬНАЯ ЛОГИСТИКА ЖЕЛЕЗНОДОРОЖНОЙ ТРАНСПОРТНОЙ КОМПАНИИ.....	41
Галтер В.В., Осадчий М.А. СОВЕРШЕНСТВОВАНИЕ АДМИНИСТРАТИВНО-УПРАВЛЕНЧЕСКИХ БИЗНЕС-ПРОЦЕССОВ СТРУКТУРНЫХ ПОДРАЗДЕЛЕНИЙ ЖЕЛЕЗНОДОРОЖНОГО ТРАНСПОРТА НА ОСНОВЕ МЕТОДОВ БЕРЕЖЛИВОГО ПРОИЗВОДСТВА	44
Смирнов В.А., Панов К.В. ПОВЫШЕНИЕ ТЕХНОЛОГИЧЕСКОЙ ГИБКОСТИ РЕМОНТНОГО ПРОИЗВОДСТВА.....	47
Ноздрачёва Н.В. МЕТОДИЧЕСКИЕ ОСОБЕННОСТИ ОБОСНОВАНИЯ СХЕМ ЗАВОЗА ГРУЗОВ В РЕГИОНЫ С ЭКСТРЕМАЛЬНЫМИ УСЛОВИЯМИ.....	50
Григорьев Е.А. РЕСУРСОБЕРЕЖЕНИЕ КАК ФАКТОР ЭФФЕКТИВНОСТИ ТРАНСПОРТНОГО ПРОИЗВОДСТВА.....	52
Климова Е.В. ОЦЕНКА ЭКОНОМИЧЕСКИ ЦЕЛЕСООБРАЗНЫХ СХЕМ ОСВОЕНИЯ ПЕРЕВОЗОК (НА ПРИМЕРЕ УЧАСТКА ИНСКАЯ-СРЕДНЕСИБИРСКАЯ)	55
Рубежанский П.Н., Колпаков И.А. ОСОБЕННОСТИ КАЧЕСТВА ПЕРСПЕКТИВНОГО ПЛАНИРОВАНИЯ В ТРАНСПОРТНЫХ СИСТЕМАХ АЛТАЙСКОГО КРАЯ.....	58
Бурмистрова Д.В. МОТИВАЦИЯ КАК ОСНОВНОЙ КРИТЕРИЙ УПРАВЛЕНИЯ ПЕРСОНАЛОМ.....	61
Давыдов С.А. IT-ТЕХНОЛОГИИ В УПРАВЛЕНИИ КЛЮЧЕВЫМИ ПОКАЗАТЕЛЯМИ ИСПОЛЬЗОВАНИЯ РАБОЧЕЙ СИЛЫ В ТРАНСПОРТНОМ ПРОЦЕССЕ	64
Давыдов А.В., Косорукова Е.А. ФОРМИРОВАНИЕ ЭФФЕКТИВНОЙ СТРУКТУРЫ ОРГАНИЗАЦИИ ТРУДА НА БАЗЕ КАЧЕСТВЕННО «НОВОЙ» РАБОЧЕЙ СИЛЫ	69
Казанцева Л.С. ТЕХНОЛОГИЧЕСКИЙ ПОДХОД К НОРМИРОВАНИЮ СРОКОВ ДОСТАВКИ ГРУЗОВ	73
Старова О.В., Лукичев М.Ю. ОСОБЕННОСТИ ТРАНСПОРТНОГО ИСПОЛЬЗОВАНИЯ ВОДНЫХ ПУТЕЙ АНГАРО-ЕНИСЕЙСКОГО БАССЕЙНА.....	76
Иванченко Л.А. СОВЕРШЕНСТВОВАНИЕ ЛОГИСТИЧЕСКИХ СХЕМ КОНТЕЙНЕРНЫХ ПЕРЕВОЗОК ПО ВНУТРЕННИМ ВОДНЫМ ТРАНСПОРТНЫМ СЕТЯМ	79
Замятина Л.В. ПРОБЛЕМЫ СУДОВОГО МЕНЕДЖМЕНТА И ОПЕРАТИВНОГО УПРАВЛЕНИЯ РАБОТОЙ ФЛОТА	82

СОДЕРЖАНИЕ

Купреева Н.Ю. ОЦЕНКА ВЛИЯНИЯ МИРОВОГО ЭКОНОМИЧЕСКОГО КРИЗИСА НА ОСНОВНЫЕ ПОКАЗАТЕЛИ ДЕЯТЕЛЬНОСТИ ЖЕЛЕЗНОДОРОЖНОГО ТРАНСПОРТА	85
Замятина Л.В. СОВЕРШЕНСТВОВАНИЕ МОТИВАЦИИ И ОЦЕНКИ ОПЛАТЫ ТРУДА ДЛЯ РЯДОВОГО СОСТАВА ЭКИПАЖЕЙ РЕЧНЫХ СУДОВ	89
Малозёмов Б.В., Бабаева О.В., Андреев А.И. АПОСТЕРИОРНЫЙ АНАЛИЗ НАДЕЖНОСТИ ТРАНСПОРТНЫХ СИСТЕМ.....	93
Чечулина Ю.А. ОБОСНОВАНИЕ ЦЕЛЕСООБРАЗНОСТИ ОТПРАВЛЕНИЯ ГРУЗОВЫХ ПОЕЗДОВ С ТЕХНИЧЕСКОЙ СТАНЦИИ ПО ТВЕРДЫМ НИТКАМ ГРАФИКА	95
Попова Ю.В. ПРОБЛЕМЫ РАЗВИТИЯ ТРАНСПОРТНО-ЛОГИСТИЧЕСКОЙ ИНФРАСТРУКТУРЫ В НОВОСИБИРСКОМ ТРАНСПОРТНОМ УЗЛЕ	97
Лунина Т.А., Северова М.О. ВЛИЯНИЕ ПОКАЗАТЕЛЕЙ ИСПОЛЬЗОВАНИЯ ПОДВИЖНОГО СОСТАВА ЖЕЛЕЗНОДОРОЖНОГО ТРАНСПОРТА НА ИНВЕСТИЦИОННУЮ СОСТАВЛЯЮЩУЮ ОТРАСЛИ	99
Северова М.О. АНАЛИЗ СТРУКТУРЫ СЕБЕСТОИМОСТИ ИЗМЕРИТЕЛЕЙ ЭКСПЛУАТАЦИОННОЙ РАБОТЫ ЖЕЛЕЗНОДОРОЖНОГО ТРАНСПОРТА	103
Аухадеев А.Э., Павлов П.П., Хамидуллин Р.Д., Киснеева Л.Н. ДИАЛЕКТИКА УПРАВЛЕНИЯ ОТКРЫТОЙ САМООРГАНИЗУЮЩЕЙСЯ И САМОРАЗВИВАЮЩЕЙСЯ ТРАНСПОРТНОЙ СИСТЕМОЙ.....	106
Купреева Н.Ю. ПРОГНОЗИРОВАНИЕ ДОХОДОВ И РАСХОДОВ ПЕРЕВОЗОЧНОЙ ДЕЯТЕЛЬНОСТИ ЖЕЛЕЗНОДОРОЖНОГО ТРАНСПОРТА В ПОСТКРИЗИСНЫЙ ПЕРИОД	108
Масленников С.Н., Масленникова Е.А. ОПТИМИЗАЦИЯ ЛОГИСТИЧЕСКИХ ИЗДЕРЖЕК И БУХГАЛТЕРСКИЙ УЧЕТ	112
Ануфриева Ю.В. НРАВСТВЕННО-ЭКОНОМИЧЕСКИЕ АСПЕКТЫ ПРИМЕНЕНИЯ АУТСОРСИНГА В СИСТЕМЕ УПРАВЛЕНИЯ ТРАНСПОРТОМ.....	114
Ятчук К.В. КОРРЕЛЯЦИОННЫЙ АНАЛИЗ КАК ВАЖНЕЙШАЯ СОСТАВЛЯЮЩАЯ ПЛАНИРОВАНИЯ ЭКОНОМИЧЕСКИХ ПОКАЗАТЕЛЕЙ ТРАНСПОРТНОГО ПРЕДПРИЯТИЯ	117
Косорукова Е.А. РЕАЛИЗАЦИЯ СТРАТЕГИИ РАЗВИТИЯ ПЕРСОНАЛА МЕТОДОМ АУДИРОВАНИЯ.....	119
ПУТЬ. ПУТЕВОЕ ХОЗЯЙСТВО	
Седых В.А., Ботвинков В.М., Бучельников М.А., Перфильев А.А., Спиренкова О.В. ОБОСНОВАНИЕ ОБЪЕМОВ ДНОУГЛУБЛЕНИЯ НА РЕКЕ ОБЬ	124
Ивашкин С.В., Дёмин Ю.В., Хромов Е.Г., Иванов Г.В., Садовская Л.В. РАЗРАБОТКА ТЕХНИЧЕСКИХ МЕРОПРИЯТИЙ ПО ПРОВЕДЕНИЮ ЭКСПЛУАТАЦИОННОЙ НАДЕЖНОСТИ ВОЗДУШНЫХ ЛИНИЙ ЭЛЕКТРОПЕРЕДАЧ В ГОЛОЛЕДНЫХ РАЙОНАХ	127
Дёмин Ю.В., Ивашкин С.В., Власов И.Л., Герасименко А.С., Скотников Д.С., Чаусова А.В., Иванов Г.В. ТЕХНИКО-ЭКОНОМИЧЕСКОЕ ОБОСНОВАНИЕ ПОВЫШЕНИЯ ПРОПУСКНОЙ СПОСОБНОСТИ ВОЗДУШНЫХ ЛИНИЙ ЭЛЕКТРОПЕРЕДАЧ	129
Белоненко Г.В., Тусупбеков Ж.А. ОЦЕНКА ВЕТРОВОГО ПЕРЕНОСА СНЕГА ПО ДАННЫМ МЕТЕОНАБЛЮДЕНИЙ В ЗОНЕ ВЛИЯНИЯ ТРАНССИБИРСКОЙ МАГИСТРАЛИ И ФЕДЕРАЛЬНЫХ АВТОДОРОГ ЮГА ЗАПАДНОЙ СИБИРИ.....	131
Карелина Е.Л. УКРЕПЛЕНИЕ ГРУНТОВ ЗЕМЛЯНОГО ПОЛОТНА АВТОМОБИЛЬНЫХ ДОРОГ МЕТОДОМ НАПОРНОЙ ИНЪЕКЦИИ	134
Лобановский М.А. ОСОБЕННОСТИ ПРИЧАЛЬНЫХ НАБЕРЕЖНЫХ ИЗ ТРУБОШПУНТА.....	138
Денисенко В.Н., Дёмин Ю.В., Чаусова А.В., Власов И.Л., Плотников Д.Н., Иванов Г.В. РАСЧЕТ НЕСУЩЕЙ СПОСОБНОСТИ КОМБИНИРОВАННЫХ СТОЕК ОПОР ВОЗДУШНЫХ ЛИНИЙ 0,4- 10 кВ.....	140
Иванов А.Н., Яшнов А.Н. ЭКСПЕРИМЕНТАЛЬНОЕ ИССЛЕДОВАНИЕ РАБОТЫ ГИБРИДНОГО ПО МАТЕРИАЛУ ПРОЛЕТНОГО СТРОЕНИЯ НА ДЛИТЕЛЬНОЕ ВОЗДЕЙСТВИЕ НАГРУЗКИ	142
Дмитренко А.В., Карасев С.В., Пурэв Б. ЭФФЕКТИВНОСТЬ ОБОРУДОВАНИЯ АВТОБЛОКИРОВКОЙ ПЕРЕГОНОВ В ЗАВИСИМОСТИ ОТ ИХ ПРОТЯЖЕННОСТИ	146
Мастепан М.Ю. ДИНАМИКА КОРРОЗИИ СТАЛЬНЫХ ИСКУССТВЕННЫХ ЗАЗЕМЛИТЕЛЕЙ.....	149
Запашикова Н.П. ОСНОВНЫЕ ПОДХОДЫ К ИССЛЕДОВАНИЮ НАДЕЖНОСТИ НАВЕСНЫХ ВЕНТИЛИРУЕМЫХ ФАСАДОВ В ДОМОСТРОЕНИИ В УСЛОВИЯХ СИБИРИ.....	153
Попов А.М., Зиновьев В.Б. ИССЛЕДОВАНИЕ ДЕФОРМИРОВАННОГО СОСТОЯНИЯ ОПОРНОЙ ЧАСТИ МОСТА ИЗ КОМПОЗИЦИОННОГО МАТЕРИАЛА.....	155

СОДЕРЖАНИЕ

СУДОВОЖДЕНИЕ

Осипов В.И. СИСТЕМА ПРЕДУПРЕЖДЕНИЯ ПРЕДЕЛЬНОГО ИЗГИБА КОРПУСА СУДНА.....	159
Маликова Т.Е. АВАРИЙНОСТЬ МОРСКОГО ФЛОТА И АНАЛИЗ ВНЕШНИХ ФАКТОРОВ, ПОВЛЕКШИХ ЗА СОБОЙ АВАРИИ СО СМЕЩЕНИЕМ ГРУЗОВ.....	162
Маликова Т.Е. ДВУХФАКТОРНЫЙ РАНДОМИЗИРОВАННЫЙ ЭКСПЕРИМЕНТ ПО ИЗУЧЕНИЮ УСЛОВИЙ РЕГУЛИРОВАНИЯ СМЕЩАЕМОСТИ СЫПУЧИХ ГРУЗОВ.....	166
Бимбереков П.А., Звонков В.Д. ИССЛЕДОВАНИЕ ТОЧНОСТИ ОПРЕДЕЛЕНИЯ ЗНАЧЕНИЙ ПО ШКАЛЕ ОСАДОК С ПРИМЕНЕНИЕМ ФОТО И ВИДЕОСЪЁМКИ.....	169
Арабьян Л.К., Батаева З.Б., Кононенко А.Ю. ИССЛЕДОВАНИЕ ПРИЧИН КАТАСТРОФИЧЕСКОГО ИЗНОСА ГРЕБНЫХ ВИНТОВ ТЕПЛОХОДА «ПОЛЕСЬЕ». МЕРОПРИЯТИЯ ПОВЫШЕНИЯ ИЗНОСОСТОЙКОСТИ ГРЕБНЫХ ВИНТОВ.....	174
ТЕПЛОЭНЕРГЕТИКА	
Фомичев П.А., Фомичева Е.В. ИССЛЕДОВАНИЯ ГИДРАВЛИЧЕСКИХ ЖИДКОСТЕЙ И ОПТИМИЗАЦИЯ КОЭФФИЦИЕНТА ДЕМПФИРОВАНИЯ ГИДРАВЛИЧЕСКИХ ВИБРОИЗОЛИРУЮЩИХ ОПОР НОВОГО ТИПА.....	177
Елисеев А.В. ТЕХНОЛОГИЯ ОЦЕНКИ СВОЙСТВ ДИНАМИЧЕСКОГО ВЗАИМОДЕЙСТВИЯ В КОНТАКТАХ СОСТАВНЫХ ТВЕРДЫХ ТЕЛ.....	179
Большаков Р.С. ЗАДАЧИ ОПРЕДЕЛЕНИЯ ДИНАМИЧЕСКИХ РЕАКЦИЙ В УПРУГИХ КОНТАКТАХ В СИСТЕМАХ С ТВЕРДЫМ ТЕЛОМ.....	183
Каимов Е.В. ОЦЕНКА ДИНАМИЧЕСКИХ СВОЙСТВ В СИСТЕМЕ С РЫЧАЖНЫМИ СВЯЗЯМИ.....	189
Гурова Е.Г., Гуров М.Г. ПРЕДСТАВЛЕНИЕ СИЛОВОЙ ХАРАКТЕРИСТИКИ ТРЕХОСНОГО ВИБРОИЗОЛЯТОРА С СУПЕРМАГНИТНЫМ КОМПЕНСАТОРОМ ЖЕСТКОСТИ.....	194
Рогова О.В. МЕТОДИКА РАСЧЕТА ДИНАМИЧЕСКИХ ХАРАКТЕРИСТИК ЛИНЕЙНОГО ЭЛЕКТРОМАГНИТНОГО КОМПРЕССОРА.....	196
Руднев Б.И., Повалихина О.В. РАСЧЕТНЫЕ ЗНАЧЕНИЯ ОПТИКО-ГЕОМЕТРИЧЕСКИХ ХАРАКТЕРИСТИК РАДИАЦИОННОГО ТЕПЛООБМЕНА В КАМЕРЕ СГОРАНИЯ ДИЗЕЛЬНОГО ДВИГАТЕЛЯ.....	199
Фомичев П.А., Фомичева Е.В. ОЦЕНКА ДЕМПФИРОВАНИЯ ПО ШИРИНЕ РЕЗОНАНСНОЙ АМПЛИТУДЫ КАК СРАВНИТЕЛЬНЫЙ КРИТЕРИЙ ВЫБОРА РАБОЧЕЙ ЖИДКОСТИ.....	202
Андрющенко С.П., Сибриков Д.А., Титов С.В. РЕЗУЛЬТАТЫ ЧИСЛЕННОГО ИССЛЕДОВАНИЯ ПРОЦЕССА РОСТА ПАРОГАЗОВОГО ПУЗЫРЬКА В КАПЛЕ ВОДОТОПЛИВНОЙ ЭМУЛЬСИИ.....	205
Андрющенко С.П., Титов С.В., Юр Г.С. РЕЗУЛЬТАТЫ ЭКСПЕРИМЕНТАЛЬНОГО ИССЛЕДОВАНИЯ РАБОТЫ ДИЗЕЛЯ Ч10,5/12 ПО ВИНТОВОЙ ХАРАКТЕРИСТИКЕ НА БЕЗВОДНОМ ТОПЛИВЕ И ЭМУЛЬСИИ ДИЗЕЛЬНОГО ТОПЛИВА С ВОДОЙ.....	207
Глушков С.С., Ткаленко Н.С. ПОКАЗАТЕЛЬ ГЕЛЬДЕРА КАК ИНДИКАТОР РАСПОЛОЖЕНИЯ ПОВРЕЖДЕНИЙ В КОНСТРУКЦИИ ОБОРУДОВАНИЯ.....	209
Шувалов Г.В., Половинкин В.Н., Клековкин И.В., Ясырова О.А. РАЗРАБОТКА МЕТОДА ОПРЕДЕЛЕНИЯ СЕРНИСТЫХ СОЕДИНЕНИЙ В ЖИДКИХ ТОПЛИВАХ.....	213
Шувалов Г.В., Половинкин В.Н., Клековкин И.В., Ясырова О.А. ИССЛЕДОВАНИЕ ТЕМПЕРАТУРЫ ВСПЫШКИ НЕФТЕПРОДУКТОВ АНАЛИЗАТОРОМ СИМ-5.....	216
Шувалов Г.В., Половинкин В.Н., Клековкин И.В., Ясырова О.А. ПРИМЕНЕНИЕ ДИЗЬКОМЕТРИЧЕСКОГО МЕТОДА ДЛЯ ОПРЕДЕЛЕНИЯ НЕКОТОРЫХ ПАРАМЕТРОВ НЕФТЕПРОДУКТОВ.....	219
Корнейчук Ю.А. АНАЛИЗ ФУРЬЕ КИНЕМАТИЧЕСКОЙ ПОГРЕШНОСТИ МЕХАНИЧЕСКОЙ ПЕРЕДАЧИ.....	222
Глушков С.П., Коновалов В.В., Лебедев Б.О. МОДЕЛЬ ИДЕНТИФИКАЦИИ ТЕХНИЧЕСКОГО СОСТОЯНИЯ СУДОВЫХ ЭНЕРГЕТИЧЕСКИХ УСТАНОВОК НА ОСНОВЕ ДИНАМИЧЕСКИХ ОТКЛИКОВ.....	226
Коновалов В.В., Глушков С.П., Лебедев Б.О. ОПРЕДЕЛЕНИЕ ИЗМЕНЕНИЯ ДАВЛЕНИЯ В МАСЛЯНОЙ СИСТЕМЕ СУДОВОГО ДИЗЕЛЯ.....	228
Лебедев О.Б., Глушков С.С. ГРАНИЧНЫЕ УСЛОВИЯ И ВЕЩЕСТВЕННЫЙ БАЗИС ИССЛЕДУЕМОГО СИГНАЛА ДИНАМИЧЕСКОГО ОТКЛИКА СУДОВОГО ОБОРУДОВАНИЯ И СИСТЕМ.....	231
Кича Г.П., Таращан Н.Н., Надежкин А.В. МОДЕЛИРОВАНИЕ ЭФФЕКТИВНОСТИ ОЧИСТКИ МОТОРНОГО МАСЛА СУДОВЫХ ДИЗЕЛЕЙ С УЧЕТОМ ЗАРАСТАНИЯ ПОР ФИЛЬТРОВАЛЬНОГО МАТЕРИАЛА ОТЛОЖЕНИЯМИ.....	235

СОДЕРЖАНИЕ

ЭЛЕКТРОЭНЕРГЕТИКА

Горелов С.В., Горелов В.П., Манчук Г.Р., Рыковский Н.А., Устинов А.В. СТАБИЛИЗАЦИЯ ЭЛЕКТРОФИЗИЧЕСКИХ ПАРАМЕТРОВ КОМПОЗИТОВ ДЛЯ АГРОПРОМЫШЛЕННЫХ КОМПЛЕКСОВ И ЭЛЕКТРИЧЕСКИХ СТАНЦИЙ.....	242
Фомина И.А., Овсянников А.Г., Горелов С.В. МОДЕЛИРОВАНИЕ ЭЛЕКТРОМАГНИТНЫХ ПЕРЕХОДНЫХ ПРОЦЕССОВ В ТРАНСФОРМАТОРАХ ТОКА 10МВ 550.....	246
Иванов М.Н., Смыков Ю.Н. ЭЛЕКТРОМАГНИТНАЯ ОБСТАНОВКА В ЭЛЕКТРИЧЕСКИХ СЕТЯХ.....	252
Денисенко Е.А., Жунусов А.К., Тонышев В.Ф., Саломатин А.Ф. ИДЕНТИФИКАЦИЯ АНОРМАЛЬНЫХ И ЭКСПЛУАТАЦИОННЫХ РЕЖИМОВ СИНХРОННОГО ДВИГАТЕЛЯ НА ОСНОВЕ НЕЧЕТКИХ АЛГОРИТМОВ.....	255
Порсев Е.Г., Белицкий Д.А. ПРОБЛЕМА СОЗДАНИЯ ЭНЕРГЕТИЧЕСКОГО КОМПЛЕКСА ДЛЯ КОЛЕСНОГО ТРАНСПОРТНОГО СРЕДСТВА С ФОТОЭЛЕКТРИЧЕСКИМ ИСТОЧНИКОМ ЭНЕРГИИ	260
Кузнецов А.Ю. ОПРЕДЕЛЕНИЕ ПАРАМЕТРОВ РЕЖИМА РАБОТЫ АСИНХРОННОГО ЭЛЕКТРОПРИВОДА С ПРЕОБРАЗОВАТЕЛЕМ ЧАСТОТЫ	262
Манусов В.З., Крепышев И.С., Басуева А.А. РАСЧЕТ И ОПТИМИЗАЦИЯ ЭЛЕКТРИЧЕСКОЙ СЕТИ С ПРИМЕНЕНИЕМ МАТРИЦЫ УЗЛОВЫХ СОПРОТИВЛЕНИЙ.....	265
Манусов В.З., Токаренко Е.А. ДИАГНОСТИКА ТЕХНИЧЕСКОГО СОСТОЯНИЯ ТРАНСФОРМАТОРНОГО ОБОРУДОВАНИЯ НА ОСНОВЕ НЕЧЕТКИХ МОДЕЛЕЙ.....	269
Хуснутдинов А.Н., Рыбаков Р.Б., Аллямова Н.М. ПРИМЕНЕНИЕ ИТЕРАЦИОННЫХ, МЕТОДОВ ПРИ ПРОЕКТИРОВАНИИ ЭЛЕКТРИЧЕСКИХ МАШИН.....	272
Болгов И.С., Дементьев Ю.Н. СИСТЕМА УПРАВЛЕНИЯ ЭЛЕКТРОПРИВОДОМ ВРАЩЕНИЯ РАМКИ ГИРОДИНА	274
Вяльцев Г.Б., Скотников А.А. МОДЕЛЬ ДЛЯ РАСЧЕТА ДИНАМИКИ РАБОЧЕГО ЦИКЛА ЭЛЕКТРОМАГНИТА ИМПУЛЬСНОГО ПИТАНИЯ С ИСПОЛЬЗОВАНИЕМ СЕТКИ ИЗВЕСТНЫХ ТОЧЕК	276
Шишиморов А.В., Дементьев Ю.Н. ЭНЕРГОЭФФЕКТИВНОЕ УПРАВЛЕНИЕ СИСТЕМОЙ ВОДОСНАБЖЕНИЯ.....	279
Мятеж А.В., Ярославцев М.В., Забелина Д.Д. ИССЛЕДОВАНИЕ СЕЗОННЫХ ИЗМЕНЕНИЙ ПОТРЕБЛЕНИЯ ЭЛЕКТРИЧЕСКОЙ ЭНЕРГИИ ТРОЛЛЕЙБУСОМ	282
Кочергин В.И., Алехин А.С. ОЦЕНКА ТЕХНИЧЕСКОГО СОСТОЯНИЯ СИСТЕМ АВТОМАТИЧЕСКОГО РЕГУЛИРОВАНИЯ ЧАСТОТЫ ВРАЩЕНИЯ	286
Шишков Е.М., Шишков М.А. МОДЕЛИРОВАНИЕ ГРОЗОЗАЩИТЫ ВОЗДУШНОЙ ЛИНИИ ЭЛЕКТРОПЕРЕДАЧИ 110 кВ С ПОМОЩЬЮ ПРОГРАММНОГО КОМПЛЕКСА АТР-ЕМТР	289
Степанов А.А. ПРИМЕНЕНИЕ НЕСЕМЕТРИЧНЫХ СИСТЕМ НАПРЯЖЕНИЯ В МНОГОПУЛЬСОВЫХ СХЕМАХ ВЫПРЯМЛЕНИЯ ДЛЯ УЛУЧШЕНИЯ ЭЛЕКТРОМАГНИТНОЙ СОВМЕСТИМОСТИ	292
Скотников А.А., Вяльцев Г.Б. ИССЛЕДОВАНИЕ РАБОЧЕГО ПРОЦЕССА ЭЛЕКТРОМАГНИТНОЙ МАШИНЫ УДАРНОГО ДЕЙСТВИЯ	296
Скотников А.А., Вяльцев Г.Б., Хуан А.П. РАСЧЕТ ПАРАМЕТРОВ РАБОЧЕГО РЕЖИМА ЛИНЕЙНОГО ЭЛЕКТРОМАГНИТНОГО ДВИГАТЕЛЯ ПОСТОЯННОГО ТОКА В СРЕДЕ МАТНСАД	299
Исмоилов С.Т., Фишов А.Г. МОДЕЛИРОВАНИЕ И АНАЛИЗ ЭФФЕКТИВНОСТИ РЕГУЛИРОВАНИЯ НАПРЯЖЕНИЯ В ЭЛЕКТРИЧЕСКОЙ СЕТИ С РАСПРЕДЕЛЕННОЙ ГЕНЕРАЦИЕЙ	302
Клецель М.Я., Калтаев А.Г., Машрапов Б.Е. ДИФФЕРЕНЦИАЛЬНО-ФАЗНАЯ ЗАЩИТА МОЩНЫХ ЭЛЕКТРОДВИГАТЕЛЕЙ НА ГЕРКОНАХ	306
М.Я. Клецель, Б.Е. Машрапов ЗАЩИТА ОТ МЕЖДУФАЗНЫХ КОРОТКИХ ЗАМЫКАНИЙ ЭЛЕКТРОДВИГАТЕЛЕЙ НАПРЯЖЕНИЕМ 6- 10 кВ И ШИН, ОТ КОТОРЫХ ОНИ ПИТАЮТСЯ.....	309
Абрамов Е.Ю. ОЦЕНКА ВЛИЯНИЯ ВНЕШНИХ ФАКТОРОВ НА МОЩНОСТЬ РЕГУЛИРУЕМОГО ФОТОЭЛЕКТРИЧЕСКОГО ПРЕОБРАЗОВАТЕЛЯ.....	312
Калугин М.В., Петров А.А., Шамаков Д.А., Шабалтас К.С. РАЗРАБОТКА МНОГОФУНКЦИОНАЛЬНОГО СТЕНДА КОМПЛЕКСНОГО ИССЛЕДОВАНИЯ НАКОПИТЕЛЕЙ ЭНЕРГИИ ДЛЯ ТРАНСПОРТНЫХ СИСТЕМ	316
Денисов В.В., Фишов А.Г., Шиллер М.А. МАКЕТИРОВАНИЕ И ИСПЫТАНИЕ СИСТЕМЫ КОНТРОЛЯ УСТОЙЧИВОСТИ ГЕНЕРАТОРОВ ПО ДАНЫМ ВЕКТОРНЫХ ИЗМЕРЕНИЙ	319
Литвиненко Р.С., Павлов П.П., Аухадеев А.Э. МНОГОКРИТЕРИАЛЬНЫЙ СРАВНИТЕЛЬНЫЙ АНАЛИЗ ОБРАЗЦОВ ЭЛЕКТРИЧЕСКОГО ТРАНСПОРТА.....	323

СОДЕРЖАНИЕ

Макаров С.В. АНАЛИЗ ХАРАКТЕРИСТИК СТАРТЕРНОЙ АККУМУЛЯТОРНОЙ БАТАРЕИ	326
Антонов А.И., Денчик Ю.М., Зубанов Д.А., Клеутин В.И., Руппель А.А. АНАЛИЗ РАЗГРАНИЧЕНИЯ ОТВЕТСТВЕННОСТИ ЗА ОБЕСПЕЧЕНИЕ КАЧЕСТВА ЭЛЕКТРИЧЕСКОЙ ЭНЕРГИИ ПОСЛЕ ПЕРЕХОДА НА НОВЫЙ ГОСТ Р 54149-2010	329
Сальников В.Г., Иванова Е.В., Смыков Ю.Н., Кручинин М.А., Устинов А.В. КОНДУКТИВНЫЕ НИЗКОЧАСТОТНЫЕ ЭЛЕКТРОМАГНИТНЫЕ ПОМЕХИ ПО ОТКЛОНЕНИЮ ЧАСТОТЫ В ЭЛЕКТРИЧЕСКОЙ СЕТИ 10 кВ ПРИ РАЗЛИЧНЫХ ИСТОЧНИКАХ ПИТАНИЯ.....	331
Казакова С.А., Овсянников А.Г. РАСЧЁТ НАПРЯЖЕНИЯ ПЕРЕКРЫТИЯ ИЗОЛЯЦИОННЫХ ПРОМЕЖУТКОВ В ЗОНЕ РЕМОНТНЫХ РАБОТ ПОД НАПРЯЖЕНИЕМ.....	334
Денчик Ю.М., Барков Д.А., Васильев С.М., Гноевой А.В. МЕТОДИКА ОПРЕДЕЛЕНИЯ УСТАВКИ РЕГУЛЯТОРА НАПРЯЖЕНИЯ ЭЛЕКТРИЧЕСКОЙ СЕТИ, УЧИТЫВАЮЩАЯ ЗАПАС УСТОЙЧИВОСТИ УЗЛА НАГРУЗКИ ПО НАПРЯЖЕНИЮ.....	338
ЭКОЛОГИЯ	
Солнцев Г.Е., Порсев Е.Г., Коноваленко А.И. ПУТИ РАЗВИТИЯ СИСТЕМ ЭЛЕКТРОПЫЛЕОСАЖДЕНИЯ	342
Шамова В.В., Волчатникова С.Е. ВЛИЯНИЕ ПРОМЫШЛЕННЫХ ПРЕДПРИЯТИЙ г.ТОМСКА НА КАЧЕСТВЕННЫЙ СОСТАВ ВОДЫ р.ТОМИ.....	344
Шамова В.В., Волчатникова С.Е. ГЕОИНФОРМАЦИОННАЯ СРЕДА МОНИТОРИНГА ВОДНЫХ ОБЪЕКТОВ СИБИРСКОГО РЕГИОНА.....	347
Попова Н.Б., Белоненко Г.В. ЭКОЛОГО-ГЕОГРАФИЧЕСКАЯ ХАРАКТЕРИСТИКА ЗОНЫ ВЛИЯНИЯ СУХОПУТНОЙ ТРАНСПОРТНОЙ СИСТЕМЫ ЗАПАДНОЙ СИБИРИ.....	350
Зайцев В.П., Клименко М.В., Голомянов А.И. ДООЧИСТКА СУДОВЫХ НЕФТЕСОДЕРЖАЩИХ ВОД ЗООГУМУСОМ.....	353
Савченко Е.А. ОПТИМИЗАЦИЯ РАСЧЁТОВ ЭКОНОМИЧЕСКОЙ ЭФФЕКТИВНОСТИ ПРИРОДООХРАННЫХ МЕРОПРИЯТИЙ НА ПРЕДПРИЯТИЯХ ЖЕЛЕЗНОДОРОЖНОГО ТРАНСПОРТА.....	355
Зимницкая Т.В., Бобыльская В.А., Лещенко С.И. ПЕРСПЕКТИВЫ ИСПОЛЬЗОВАНИЯ ОТРАБОТАННЫХ ВОД ТЕПЛОВЫХ ЭЛЕКТРОСТАНЦИЙ ДЛЯ ТЕПЛОВОДНОГО РЫБНОГО ХОЗЯЙСТВА	357
Андрющенко С.П., Калашников С.А., Титов С.В. СРАВНИТЕЛЬНЫЙ АНАЛИЗ ВРЕДНЫХ ВЫБРОСОВ И ПРОЦЕССА ТЕПЛОТЫДЕЛЕНИЯ ПРИ РАБОТЕ ВЫСОКОБОРОТНОГО ДИЗЕЛЯ НА ГРУБОЙ И МИКРОГЕТЕРОГЕННОЙ ВОДОТОПЛИВНОЙ ЭМУЛЬСИИ.....	360
Хуснутдинова Э.М., Хуснутдинов А.Н. СНИЖЕНИЕ ЭНЕРГОПОТРЕБЛЕНИЯ ПРЕДПРИЯТИЙ И ЕГО ВЛИЯНИЯ НА ЭКОЛОГИЮ.....	362
ТРАНСПОРТНОЕ ОБРАЗОВАНИЕ	
Ефремов А.М. МОТИВАЦИЯ ПРОФЕССИОНАЛЬНОЙ ДЕЯТЕЛЬНОСТИ СОТРУДНИКОВ ГОСУДАРСТВЕННОЙ ПРОТИВОПОЖАРНОЙ СЛУЖБЫ МИНИСТЕРСТВА ПО ЧРЕЗВЫЧАЙНЫМ СИТУАЦИЯМ РОССИИ.....	365
Гречухина А.А. АКАДЕМИЧЕСКАЯ МОБИЛЬНОСТЬ КАК ФАКТОР ФОРМИРОВАНИЯ ПРОФЕССИОНАЛЬНОЙ КОМПЕТЕНТНОСТИ СПЕЦИАЛИСТОВ	367
Камаев М.С. ГОСУДАРСТВЕННАЯ МОЛОДЁЖНАЯ ПОЛИТИКА, КАК ФАКТОР ФОРМИРОВАНИЯ СОЦИАЛЬНОГО КАПИТАЛА НАЦИИ.....	370

УСЛОВИЯ РАЗМЕЩЕНИЯ МАТЕРИАЛОВ

Уважаемые коллеги!

Редакция журнала «Научные проблемы транспорта Сибири и Дальнего Востока», приглашает Вас опубликовать результаты Ваших научных исследований в №3 журнала за 2014 год. Материалы (заявку, статью, рецензию) просим высылать ответственному секретарю журнала Коновалову В.В. по электронной почте: konov@nsawt.ru. Оригиналы по почте на адрес Академии с пометкой для Коновалова В.В. Прием материалов в очередной номер журнала заканчивается 15 августа 2014 г.

Заявка на публикацию научной статьи в №3 журнала за 2014 год

	на русском языке	на английском языке
НАЗВАНИЕ СТАТЬИ (без каких-либо сокращений и символов)		
Аннотация (до 300 знаков)		
<i>Ключевые слова</i> (не более 10 слов)		
Организация (полное юридическое название и полный почтовый адрес)		
Автор(ы) (ФИО полностью, ученая степень, занимаемая должность)		
Координаты для обратной связи (ФИО полностью, адрес электронной почты, мобильный телефон*)		

*-номер мобильного телефона необходим для оперативного решения возможных вопросов по поводу публикации и разглашению не подлежит

С условиями публикации ознакомлен(ы), представленный материал ранее не был опубликован, рецензию от компетентного по тематике статьи лица гарантируем.

Дата

Подпись(и)

Требования к представлению материалов:

- 1 Статья (оригинал) и ее электронная версия в формате MS WORD (объем 3-5 страниц А4, шрифт Arial размер 14, одинарный интервал, поля 2 см).
- 2 Заявка (оригинал) и ее электронная версия в формате MS WORD на публикацию научной статьи.
- 3 Заверенная рецензия (оригинал) и ее электронная копия (от компетентного по тематике статьи лица, с полным указанием ФИО, ученой степени, ученого звания, должности и почтового адреса организации).
- 4 Графический материал не подлежит правке при наборе (при выполнении рисунков поясняющий текст должен быть разборчив); размеры рисунка не более 15×15 см; глубина цвета – оттенки серого.
- 5 Ширина таблиц не более 15 см.
- 6 Все математические формулы и выражения должны быть набраны в специальном редакторе формул (MathType и др.), шрифт Arial.
- 7 Ссылки на литературу выполняются сквозной нумерацией арабскими цифрами, в квадратных скобках в порядке указания. На каждый указанный в списке источник, должны быть ссылки в тексте статьи.

Редколлегия оставляет за собой право литературной редакции содержания статьи без согласования с автором(и)

С условиями публикации материалов можно ознакомиться у ответственного секретаря журнала Коновалова Валерия Владимировича, тел./факс (383)222-49-83, 630099, г. Новосибирск, ул. Щетинкина, д. 33 (каб. 411). ФБОУ ВПО «Новосибирская государственная академия водного транспорта» а также на интернет-странице по адресу: <http://www.nsawt.ru> в разделе «Издательство». Для аспирантов очного отделения публикация материалов в журнале – бесплатно, в порядке очередности и актуальности.

НАУЧНОЕ ИЗДАНИЕ
Научные проблемы транспорта Сибири и Дальнего Востока

Ответственный за выпуск – Коновалов В.В.

Подписано в печать 24.06.2014 г. с оригинал-макета
Бумага офсетная №1, формат 60x84 1/8, печать трафаретная – Riso.
Усл. печ. л. 44,2; тираж 1050 экз. Заказ №
Цена договорная.

ФБОУ ВПО «Новосибирская государственная академия водного транспорта»
(ФБОУ ВПО «НГАВТ»), 630099, г. Новосибирск, ул. Щетинкина, 33, тел. (383)222-64-68,
факс (383)222-49-76

Отпечатано в издательстве ФБОУ ВПО «НГАВТ»

Свидетельство о регистрации СМИ ПИ №ФС77-22440 выдано 20.12.2005 г.

ISSN 2071-3827

Подписной почтовый индекс 62390